

## B200 / D200

### Magneetventiel - 2/2 - Servogestuurd - Messing - Water/olie/perslucht

#### B203 / B204 / B205 / B206 / B222

Voor D223 / D224 / D225: zie ommezijde

#### Beschrijving

Servobekrachtigd normaal gesloten elektromagnetisch ventiel geschikt voor water, olie en perslucht.

#### Technische gegevens

Temperatuur medium	-10°C tot +90°C	
Omgevingstemperatuur	-10°C tot +50°C	
Opgenomen vermogen spoel	AC 10VA	(houden)
	AC 16VA	(inschakelen)
	DC	7W
Beschermingsgraad	(met connector)	IP65

#### Constructie

Huis	Messing
Afdichting	NBR

#### Opties

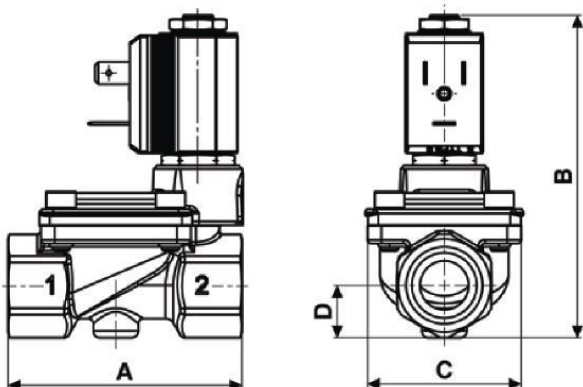
Normaal open	Vb. RB206DBY
Manuele bediening	Vb. B204DBZM
Snelheidsregelventiel (206, 222)	Vb. B206DBYV
Afdichting EPDM voor lucht en water tot 120°C	Vb. B204DEZ
Afdichting FKM voor lucht, water en olie tot 130°C	Vb. B204DVZ

#### Selectietabel

Ventiel Codes	Aansl. BSP	ND (mm)	Kvs (l/min.)	Diff. druk (bar)		Spoelen	
				Min.	Max.	Code	V/Hz
B203DBZ	1/4"	13	26	0,3	16	16	2250 24DC
B204DBZ	3/8"	13	55	0,3	16	16	2200 24/50-60
B205DBZ	1/2"	13	63	0,3	16	16	2400 110/50 - 120/60
B206DBY	3/4"	25	140	0,3	16	16	2600 200/50 - 220/60
B222DBY	1"	25	160	0,3	16	16	2700 230/50 - 240/60

#### Afmetingen / gewichten (benaderend) in mm / kg

Aansl. BSP	A (mm)	B (mm)	C (mm)	D (mm)	Gewicht (kg)
1/4"	67	90	45,6	15	0,4
3/8"	67	90	45,6	15	0,4
1/2"	67	90	45,6	15	0,4
3/4"	96	115	72	23	1,2
1"	96	115	72	23	1,2



#### Spoelen – serie 2000

Elektrische aansluiting	Klemmen volgens DIN 46244
Beschermingsgraad (met connector)	IP65
Isolatieklasse	"F" EN 60730-1
Spanningstolerantie	-15% tot +10% AC / ± -5% - +10% DC
Werking	Continu
Gewicht	0,06 kg



#### DIN-connector serie 600 001 000

Spanning (max.)	250VAC – 300 VDC
Nominale stroom	10A (nom.) – 16 A max.
Draadsectie	1,5 mm <sup>2</sup> (max.)
Kabeldiameter	6 - 8mm (PG9)
Beschermingsgraad	IP65 – EN 60529
Isolatieklasse	groep C – VDE 0110
Gewicht	0,019 kg



**D223 / D224 / D225**

Voor B203 / B204 / B205 / B206 / B222: zie ommezijde

**Beschrijving**

Servobekrachtigd normaal gesloten elektromagnetisch ventiel geschikt voor water, olie en perslucht.

**Technische gegevens**

Temperatuur medium	-10°C tot +90°C	
Omgevingstemperatuur	-10°C tot +50°C	
Opgenomen vermogen spoel	AC 18VA	(houden)
	AC 36VA	(inschakelen)
	DC	14W
Beschermingsgraad	(met connector)	IP65
Snelheidsregelschroef	Standaard	

**Constructie**

Huis	Messing
Afdichting	NBR

**Opties**

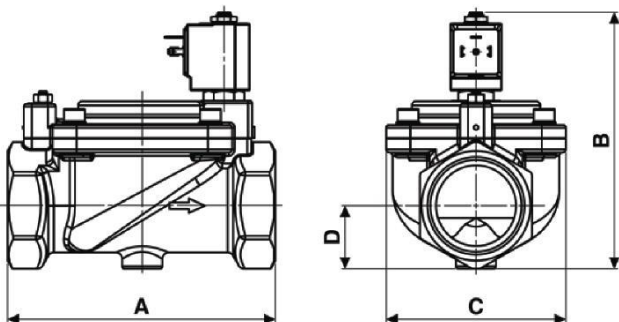
Normaal open	Vb. RD224DBK
Manuele bediening	Vb. D223DBKM
Afdichting EPDM voor lucht en water tot 120°C	Vb. D223DEK
Afdichting FKM voor lucht, olie en water tot 130°C	Vb. D223DVK

**Selectietabel**

Ventiel Codes	Aansl. BSP	ND (mm)	Kvs (l/min.)	Diff. druk (bar)		Code	Spoelen		
				Min.	Max.		AC	DC	V/Hz
D223DBK	1 1/4"	40	370	0,5	16 16	7250		24DC	
D224DBK	1 1/2"	40	400	0,5	16 16	7200		24/50-60	
D225DBJ	2"	50	540	0,5	16 16	7400	110/50 - 120/60		
							7600	200/50 - 220/60	
							7700	230/50 - 240/60	

**Afmetingen / gewichten (benaderend) in mm / kg**

Aansl. BSP	A (mm)	B (mm)	C (mm)	D (mm)	Gewicht (kg)
1 1/4"	140	140	96	31	2,8
1 1/2"	140	140	96	31	2,8
2"	168	158	112	39	3,9

**Spoelen – serie 7000**

Elektrische aansluiting	Aansluiting volgens DIN EN 175301-803 form A
Beschermingsgraad (met connector)	IP65
Isolatieklasse	"F" EN 60730-1
Spanningstolerantie	-15% tot +10% AC / ± -5% - +10% DC
Werking	Continu
Gewicht	0,146 kg

**DIN-connector serie 600 011 000**

Spanning (max.)	250VAC – 300 VDC
Nominale stroom	10A (nom.) – 16 A max.
Draadsectie	1,5 mm <sup>2</sup> (max.)
Kabeldiameter	6 - 8mm (PG9)
Beschermingsgraad	IP65 – EN 60529
Isolatieklasse	groep C – VDE 0110
Gewicht	0,020 kg

