

AVM7

Thermostatische ontluucher - RVS - Clean Steam

Beschrijving

Reviseerbare thermostatische ontluucher ontworpen voor het verwijderen lucht en andere niet-condenseerbare gassen uit stercie stoomnetten (Clean Steam). Deze condenspot is vervaardigd uit roestvrij staal 316L met een typische interne afwerkingsgraad van 1,6 – 3,2 Ra. De condenspot werkt dicht tegen de stoomtemperatuur. De ontluuchers zijn individueel verpakt in een 'ISO CLASS 7' propere omgeving, met beschermende afschermkapjes over de leidingaansluitingen en verzegeld in een beschermend plastic zakje.

Opties

Speciale connecties mogelijk voor de meeste leidingssystemen.

Standaarden

De AVM7 is ontworpen en gefabriceerd in algemene overeenstemming met ASME BPE.

Het product is ook in overeenstemming met de Europese Richtlijn voor Drukapparatuur.

Alle dichtingen zijn in overeenstemming met volgende standaarden:

- FDA CFR titel 21, deel 177, sectie 2600
- USP klasse VI, op 121°C gedurende 1 uur
- ADI (Animal Derived Ingredient) free voor gebruikte materialen, productieprocces gebruikt in het maken van dit deel.

Certificaten

Dit product is beschikbaar met volgende certificaten:

- EN10204 3.1 materiaal certificaat voor het huis.
- EN10204 3.1 materiaal certificaat voor het element met FDA goedgekeurde vulling.
- Type Test Rapport van interne oppervlakte afwerking.
- Specifiek certificaat interne oppervlakte afwerking.
- Conformiteitsverklaring van de dichting met FDA / USP / ADI.
- TSE/BSE free verklaring
- Conformiteitsverklaring met EC1935:2004.
- Conformiteitsverklaring BS EN ISO 14644-1:2015 Class 7 Clean Room

Nota: Elk certificaat moet uitdrukkelijk worden vermeld bij bestelling en zorgt voor een meerprijs.

Diameters en aansluitingen

1/4", 1/2", 3/4" en 1" Geschroefd BSP of NPT.

1/2", 3/4" en 1" O / D x 16 swg (0,065") wanddikte laseind BW.

1/2", 3/4" en 1" Sanitaire klem compatibele aansluitingen.

DIN 11850 (Serie 1) BW laseinden

12mm O/D x 1,0mm wanddikte laseind butt weld (DN10-D)

18mm O/D x 1,0mm wanddikte laseind butt weld (DN15-D)

ISO 1127 (Serie 1) BW laseinden

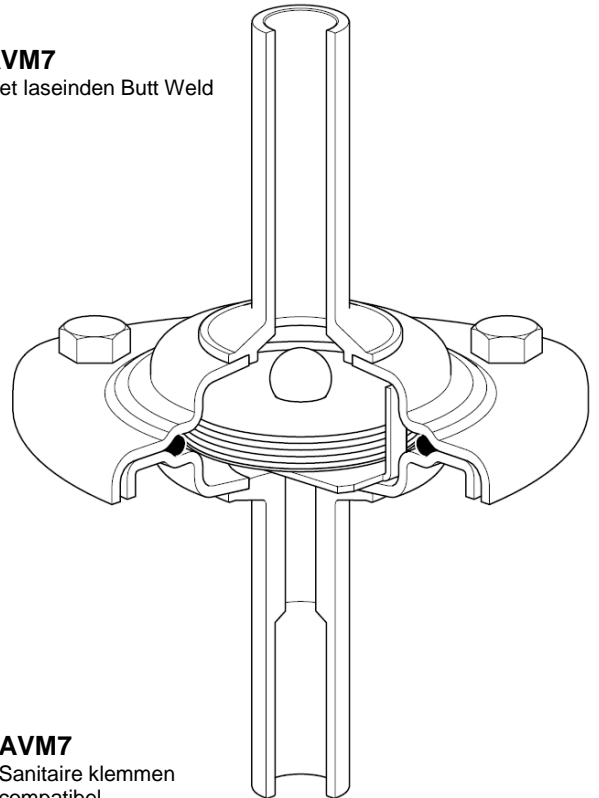
13.5mm O/D x 1,6mm wanddikte laseind butt weld (DN8-I)

17.2mm O/D x 1,6mm wanddikte laseind butt weld (DN10-I)

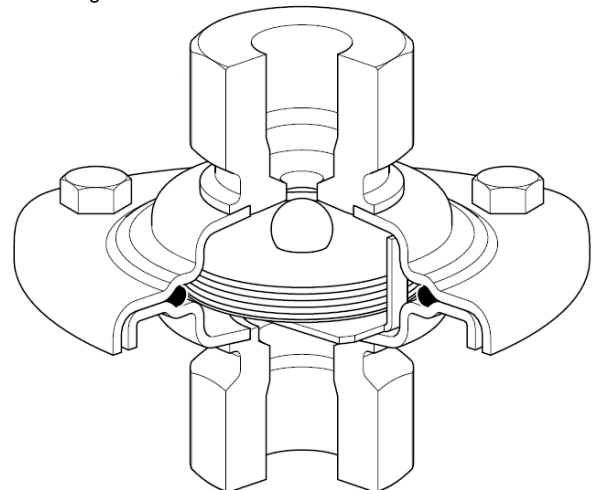
21.3mm O/D x 1,6mm wanddikte laseind butt weld (DN15-I)

Nota: Andere aansluitingen beschikbaar op aanvraag en tegen meerprijs. Gelieve te noteren dat reserivedelen voor speciale aansluitingen een minimale hoeveelheid vereisen. Contacteer Spirax-Sarco voor verdere info.

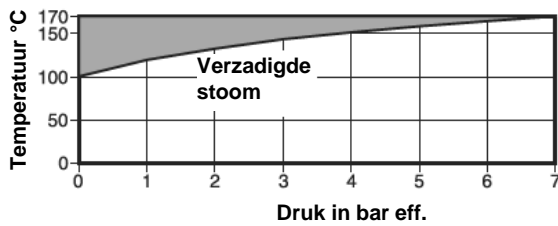
AVM7
Met laseinden Butt Weld



AVM7
Sanitaire klemmen
compatibel
met tri-clamp
aansluitingen



Druk- en temperatuurgrenzen (ISO 6552)



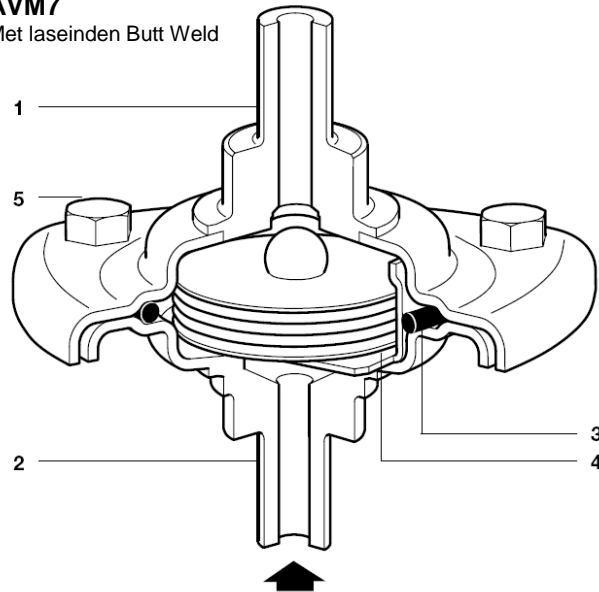
De condenspot **niet** in deze zone om schade aan te interne delen te voorkomen

Ontwerpvoorwaarden

PMA	Maximum toegelaten druk	7 bar eff. @ 170°C
TMA	Maximum toegelaten temperatuur	170°C @ 7 bar eff.
	Minimale toelaatbare temperatuur	-10°C
PMO	Maximum werkdruk verzadigde stoom	7 bar eff.
TMO	Maximum werktemperatuur	170°C
	Minimale werktemperatuur	0°C
Nota: Contacteer Spirax-Sarco voor lagere temperaturen		
	Koudwaterdrukproef	10,7 bar eff.

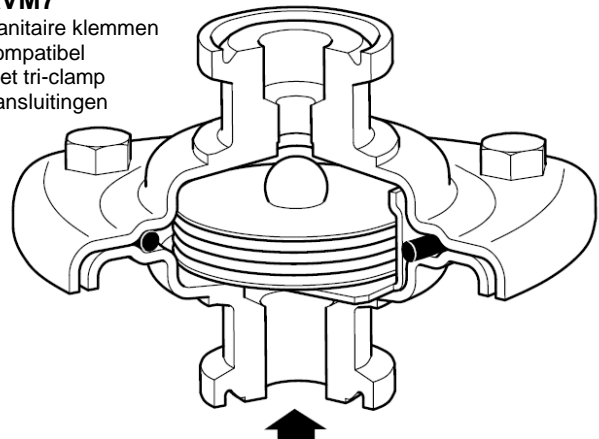
AVM7

Met laseinden Butt Weld



AVM7

Sanitaire klemmen compatibel met tri-clamp aansluitingen



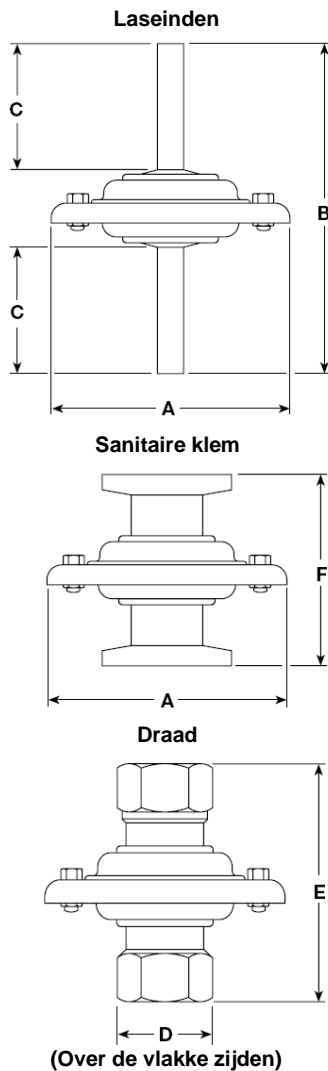
Constructie

Nr.	Omschrijving	Materiaal
1	Huis (uitlaat)	RVS AISI 316L (1.4404)
2	Huis met dichting (inlaat)	RVS AISI 316L (1.4404)
3	O-ring	FKM
4	Element	RVS AISI 316L (1.4404)
5	Moeren en bouten	RVS BS6105 Gr A4 80
	Rondellen	Austenitisch RVS

Afmetingen / gewichten (benaderend) in mm / kg

DN	A	B Laseind	C	D Draad	E Draad	F Sanitaire klem	Gewicht in kg		
							Laseind	Draad	Sanitaire klem
1/4"	70	-	-	27	58	-	-	0,53	-
1/2"	70	106	40	27	74	49	0,62	0,66	0,62
3/4"	70	106	40	32	81	49	0,68	0,77	0,62
1"	70	106	40	41	95	53	0,77	0,90	0,90
DN8*	70	106	40	-	-	-	0,53	-	-
DN10	70	106	40	-	-	-	0,53	-	-
DN15	70	106	40	-	-	-	0,62	-	-

* DN8 enkel beschikbaar met laseinden volgens ISO 1127.



Reservegedelen

De beschikbare reservegedelen zijn getekend in volle lijn. Onderdelen getekend in grijs zijn niet leverbaar als reservegedeelte.

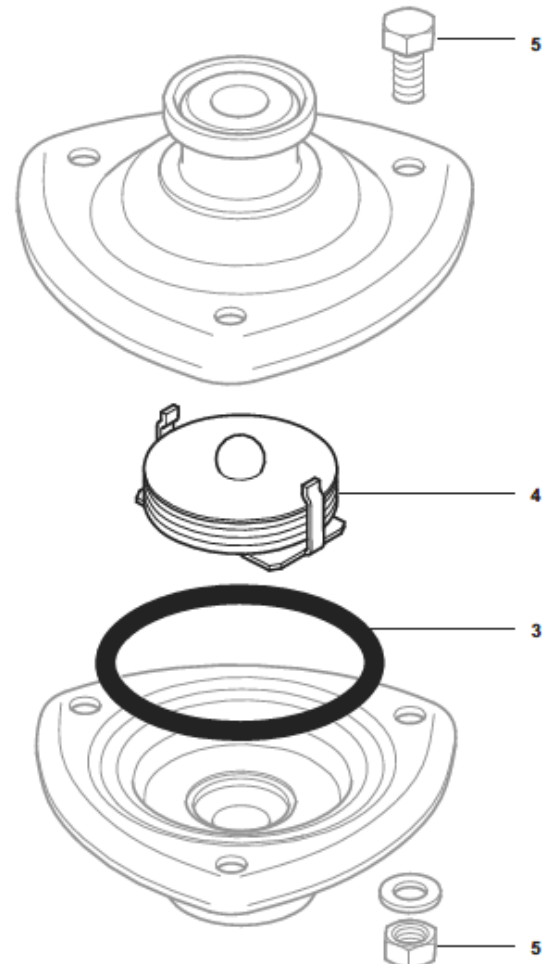
Beschikbare reservegedelen

Element	4
O-ring (per 3 stuks)	3

Hoe reservegedelen bestellen

Gebruik bij het bestellen van reservegedelen steeds bovenstaande omschrijving met vermelding van type en DN van de condenspot.

Voorbeeld: 1 set element voor ontluister AVM7 1/2" NPT.



Veiligheids-, onderhouds- en installatieinstructies

Volledige installatie- & onderhoudsinstructies worden meegeleverd met het product.



Installatievoorschrift:

In een verticale leiding met de stroomzin, volgens de pijl op het huis, naar boven zodat de ontluister volledig zelfontwaterend is. De capsule niet blootstellen aan oververhitting wegens kans op beschadiging. Plaats de nodige afsluiters voor een veilig onderhoud / vervanging.

Specificatie

Voorbeeld: 1 – Spirax-Sarco ontluister AVM7 DN15 met BW laseinden volgens ISO1127, Serie 1 (21.3mm OD x 1.6mm dikte). Tangentiale lengte van de laseinden is 40 mm ivm. orbitaal lassen. Huis is zelfontwaterend. Geschikt voor stoomdrukken tot 7 bar eff. Materiaalcertificaat volgens EN 10204 3.1.

Aanspanmomenten

Item	Omschrijving	 Of mm	 Nm
5	Moeren en bouten	8 A/F	M5 3 - 4

