

AVM6.1 en AVM6.1 Food+ sanitaire thermostatische ontluchter

Beschrijving

De Spirax Sarco AVM6.1 is een sanitaire (chemicaliënvrije) thermostatische ontluchter ontworpen om lucht en andere niet-condenseerbare gassen te verwijderen uit zuivere (chemicaliënvrije) en pure stoomsystemen. Hij is gemaakt van 316L roestvrij staal met een groefvrij ontwerp, is zelfontwaterend en werkt dicht tegen de stoomtemperatuur. De AVM6.1 heeft een interne afwerkingsgraad van 0,5 µm Ra, terwijl de externe afwerking 1,0 µm Ra is. Bij levering is de AVM6.1 afzonderlijk verpakt in een "ISO CLASS 7" zuivere omgeving met beschermende afschermkapjes over de leidingaansluitingen, in een verzegeld plastic zakje.

AVM6.1 Food+

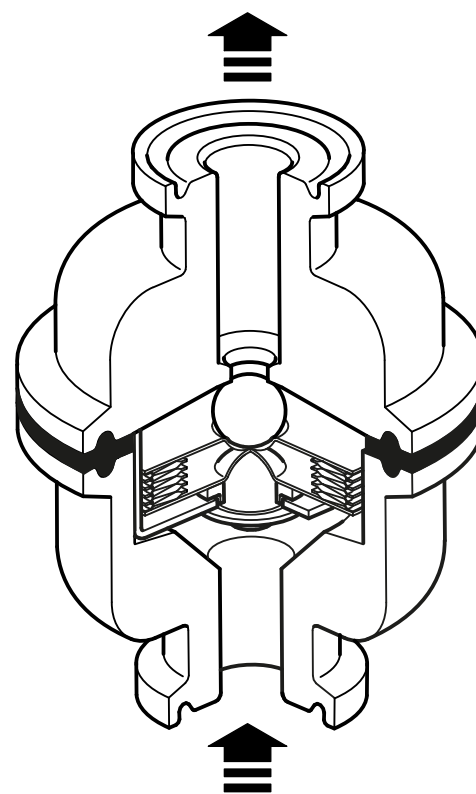
Ontworpen, vervaardigd en goedgekeurd voor stoom- en condensaattoepassingen. Dit product voldoet aan EC1935:2004 Materialen die in contact komen met voedsel. Het voldoet ook aan verordening EC2023:2006 betreffende goede fabricagemethoden voor materialen en voorwerpen die bestemd zijn om met levensmiddelen in aanraking te komen. Een lijst van materialen die direct of indirect in contact kunnen komen met levensmiddelen is te vinden in de conformiteitsverklaring die bij dit product wordt geleverd.

Opties en beschikbare types

½" Tri-Clamp aansluitingen.

Normen

- De AVM6.1 is ontworpen en vervaardigd in algemene overeenstemming met de ASME BPE-normen.
- Dit product voldoet ook aan de vereisten van de EU-richtlijn voor drukapparatuur / UK Pressure Equipment (Safety) Regulation.
- FDA CFR Titel 21. Paragraaf 177.2600.
- USP klasse VI biologische reactiviteitstests op cytotoxiciteit in vivo <88> geëxtraheerd bij 121 °C gedurende 1 uur.
- ADI Free (Animal Derived Ingredients) voor gebruikte materialen en productieprocessen die betrokken zijn bij de productie van dit deel.
- TSE/BSE-vrij zoals gecertificeerd.
- Volledige traceerbaarheid van het product via het materiaallotnummer.



AVM6.1

(klem verwijderd voor de duidelijkheid)

Certificaten

Dit product is verkrijgbaar met de volgende certificaten:

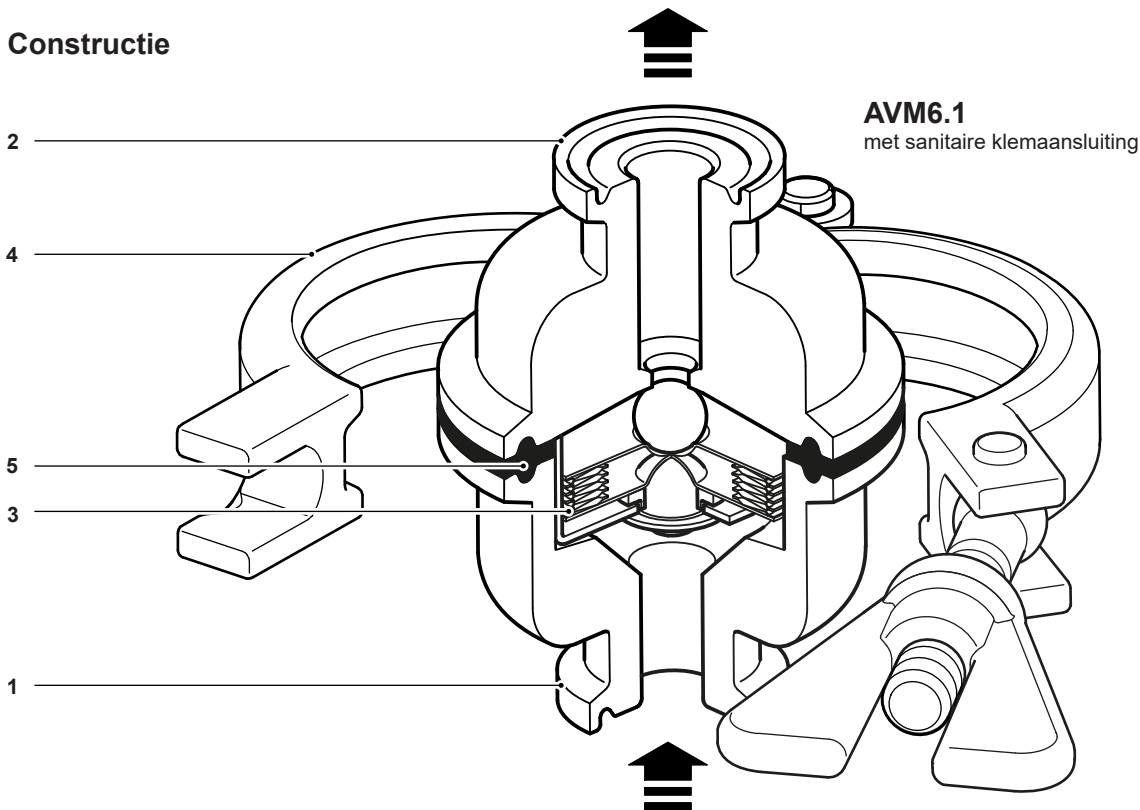
- EN 10204 3.1 Materiaal certificaat Drukhoudende delen – Tegen meerprijs.
- EN 10204 3.1 Materiaal certificaat voor alle natte onderdelen inclusief de WFI vulling van het element (ook beschikbaar voor de reservedelen van het element) - Tegen meerprijs.
- Specifiek certificaat interne oppervlakte afwerking - Tegen meerprijs.
- Type Test Rapport van interne oppervlakte afwerking - Kosteloos
- Conformiteitsverklaring met FDA, USP klasse VI-testverklaring en ADI Free verklaring - Kosteloos
- TSE-BSE verklaring - Kosteloos
- Conformiteitsverklaring met EC1935:2004 - Kosteloos (Alleen assortiment Food+).
- Conformiteitsverklaring BS EN ISO 14644-1:2015 Class 7 Clean Room - Kosteloos
- Type Test Rapport - Kosteloos

Opmerking: Alle certificatie-/inspectievereisten moeten bij - bestelling worden vermeld en kunnen onderhevig zijn aan extra kosten, zoals hierboven beschreven.

Diameters en aansluitingen

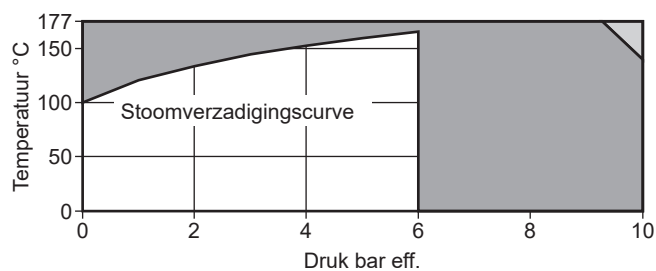
½" sanitaire klem compatibele aansluitingen. Raadpleeg Spirax Sarco voor andere aansluitingen.

Constructie



Nr.	Onderdeel	Materiaal
1	Huis (inlaat)	Roestvast staal
2	Huis (uitlaat)	Roestvast staal
3	Element	Roestvast staal 316L (1.4404)
4	Klem	Roestvast staal
5	Dichting	PTFE/RVS Composiet pakking

Druk-/temperatuurgrenzen (ISO 6552)



Het product **mag niet** worden gebruikt in deze zone.

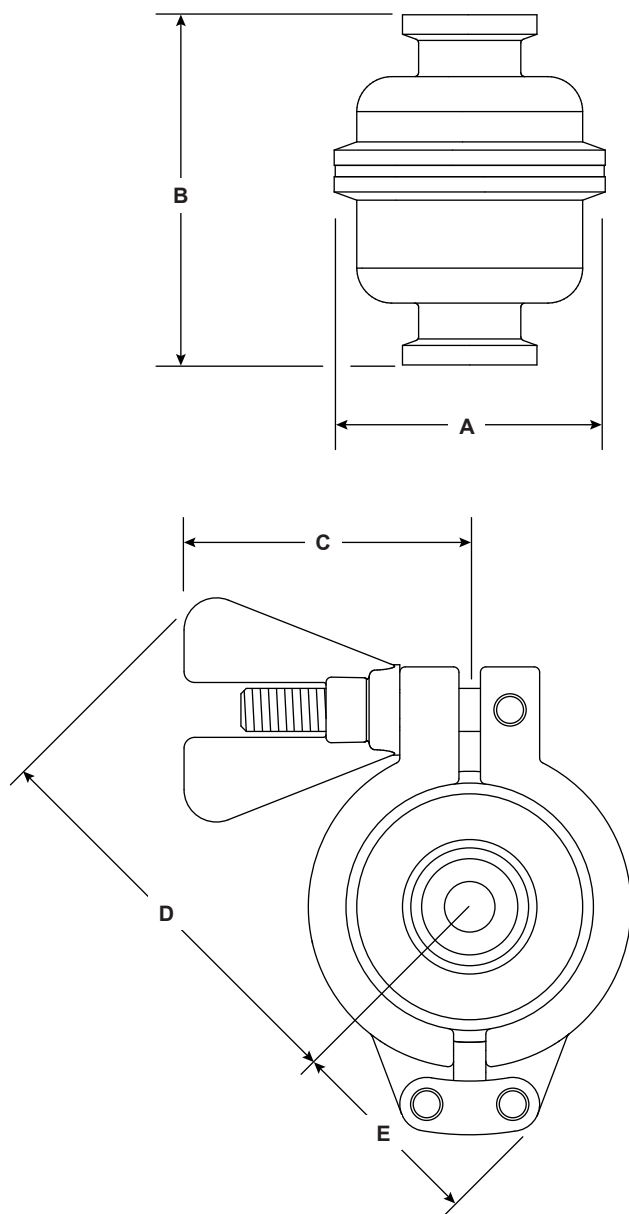
Het product mag niet worden gebruikt in deze regio om inwendige schade te voorkomen.

Opmerking: Voor hygiënische/sanitaire klemaansluitingen kan de maximale druk/temperatuur worden beperkt door de gebruikte pakking of klemmen. Raadpleeg Spirax Sarco.

Ontwerpvoorwaarden van het huis	PN10
PMA Maximaal toelaatbare druk	9,7 bar eff. @ 38 °C
TMA Maximaal toelaatbare temperatuur	171 °C @ 7,1 bar eff.
Minimaal toelaatbare temperatuur	-10 °C
PMO Maximale werkdruk op verzadigde stoom	6 bar eff.
TMO Maximale werktemperatuur	165 °C = 6 bar eff.
Minimale bedrijfstemperatuur	0 °C
Koudwaterdrukproef:	14,55 bar eff.

Opmerking: Raadpleeg IM-P080-02 voor instructies over het uitvoeren van hydraulische tests.

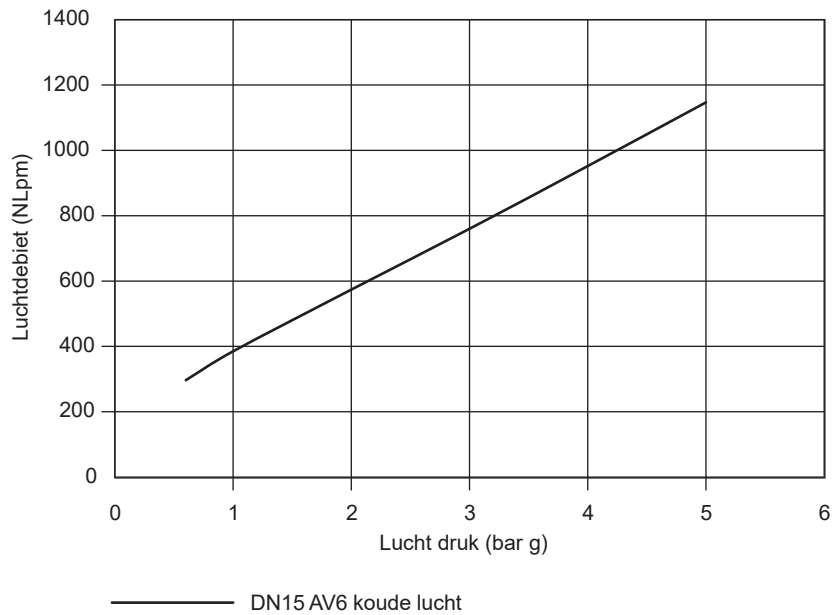
Afmetingen/gewicht (bij benadering) in mm en kg



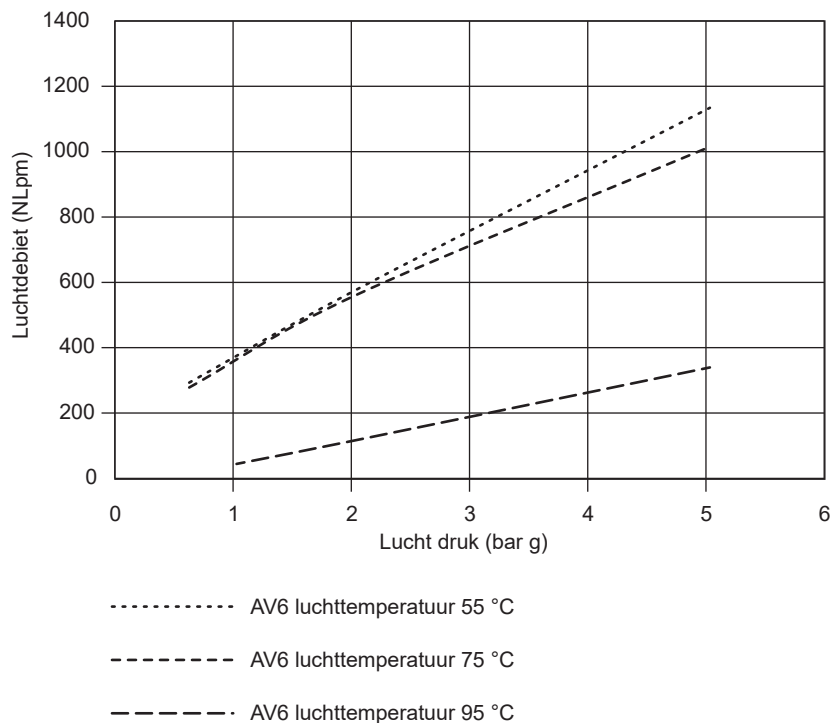
DN	A	B	C	D	E	Gewicht
1/2"	50,4	65	53	76	37	0,69 kg

Capaciteiten

½" AVM6.1 koude lucht



½" AVM6.1 hete lucht



Veiligheidsinformatie, installatie en onderhoud

Zie voor meer inlichtingen de Installatie- en Onderhoudsinstructies (IM-P080-02) die bij het product worden geleverd.

Installatie: De ontlufter is ontworpen voor installatie in verticale leidingen met de stroom naar boven om een zelfontwaterende werking te garanderen. Stel het element niet bloot aan oververhitting omdat dit kan leiden tot overmatige expansie. Er moeten geschikte isolatieafsluiters worden geïnstalleerd om veilig onderhoud/vervanging mogelijk te maken.

Voorbeeld bestelling:

1 stuk Spirax Sarco ½" AVM6.1 thermostatische ontlufter. Sanitaire klemaansluitingenvolgens ASME BPE. Materiaalcertificaat volgens EN10204 3.1 voor drukhoudende onderdelen.

Reservedelen

Beschikbare reserveonderdelen zijn aangegeven in volle lijn. Onderdelen getekend in grijs zijn niet beschikbaar als reserveonderdeel.

Beschikbare reservedelen

Element	3
Pakking (set van 3)	5

Hoe bestellen

Bestel reserveonderdelen altijd aan de hand van de beschrijving in de kolom 'Beschikbare reserveonderdelen' en vermeld de grootte, het type en de aansluitmaat van de ontlufter.

Voorbeeld: 1 - Element voor een BT6/BT6F/AVM6.1/AVM7.

