

AVC32

Thermostatische ontluchter voor stoom - Drukevenwicht - Staal PN40

Beschrijving

Stalen reviseerbare thermostatische drukevenwichtontluchter voor gebruik op stoom. Hij is voorzien van een ingebouwde vlakke filterzeef en heeft aansluitingen in lijn. Alle drukehoudende onderdelen zijn vervaardigd door TUV-gekeurde leveranciers en dit volgens AD-Merkblatt WO/TRD 100.

Europese richtlijn aangaande drukapparatuur (PED)

Dit product is volledig conform de Europese Richtlijn aangaande Drukapparatuur.

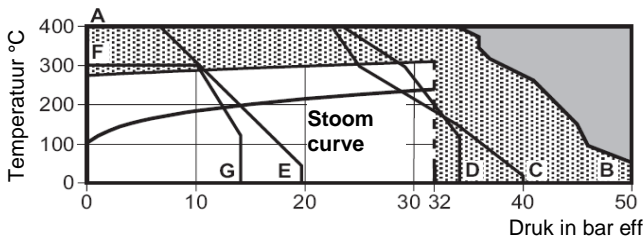
Certificaat

Indien vermeld bij bestelling, leverbaar met materiaalcertificaat volgens EN 10204 3.1.

Diameters en aansluitingen

½", ¾" en 1" binnendraad BSP of NPT
½", ¾" en 1" socket weld volgens BS 3799
½", ¾" en 1" butt weld volgens EN12 627
DN15, 20 en 25 standaard flenzen volgens EN 1092 PN40, ANSI B 16.5 Class150 en 300, JIS/KS 10K en JIS/KS 20K

Druk- en temperatuurgrenzen (ISO 6552)



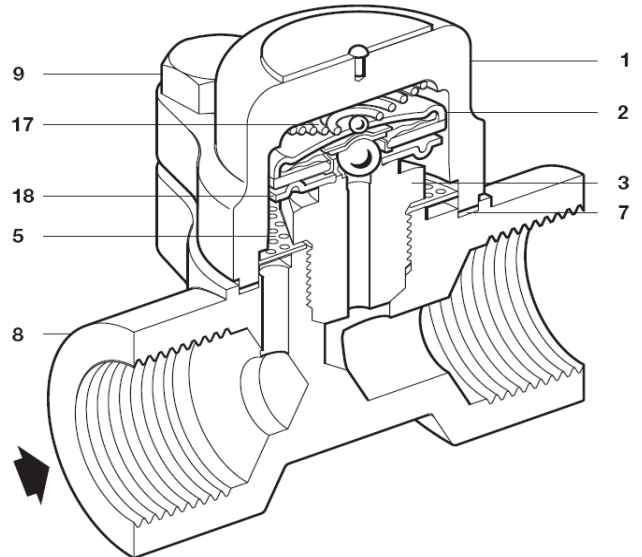
■ Ontluchter niet gebruiken in deze zone
 ■ Beschadiging van het binnenwerk is mogelijk bij gebruik van de ontluchter binnen deze zone

A – B BSP, NPT, SW, BW en flenzen ANSI 300
 A – C Flenzen volgens DIN PN40
 A – D Flenzen volgens JIS/KS 20K
 A – E Flenzen volgens ANSI 150
 F – G Flenzen volgens JIS/KS 10K

Ontwerp van het huis	PN40
PMA Maximum toelaatbare druk	50 bar eff. bij 50°C
TMA Maximum toelaatbare temperatuur	400°C bij 35 bar eff.
Minimum toelaatbare temperatuur	-60°C
PMO Maximum werkdruk bij verzadigde stoom	32 bar eff.
TMO Maximum werktemperatuur	300°C bij 32 bar eff.
Minimum werktemperatuur	0°C
Opmerking: raadpleeg Spirax Sarco voor lagere werktemperatuur.	
Maximum koudwaterdrukproef	75 bar eff.

Kv-waarden

DN	15 – ½"	20 – ¾"	25 – 1"
Kv	0.8	0.8	0.8
Voor omzettingen: C _v (UK) = K _v x 0.963 C _v (US)=K _v x 1.156			

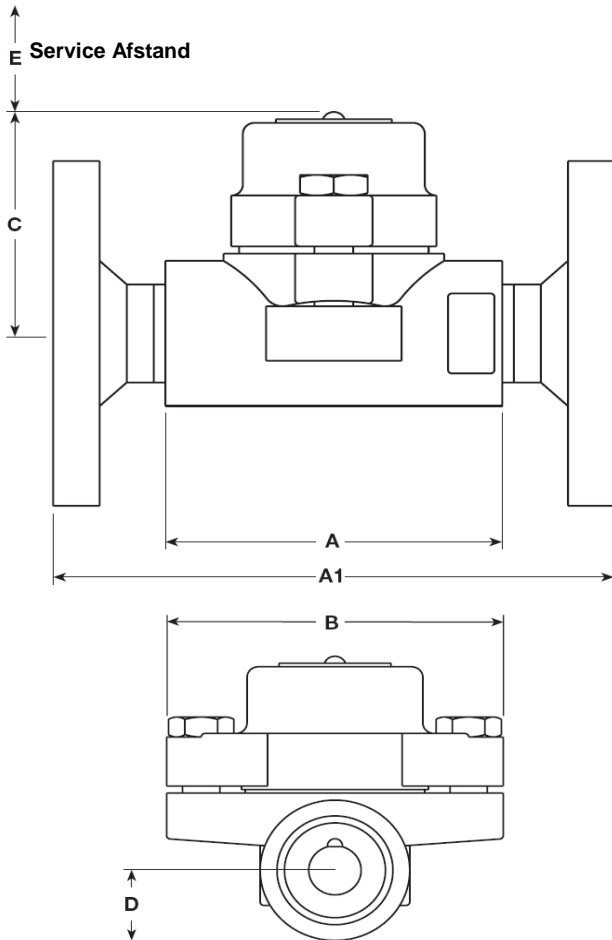


Constructie

Nr.	Omschrijving	Materiaal	
1	Deksel	Staal	DIN 17243 C22.8 (1.0460) ASTM A105N
2	Element	Roestvrij staal	
3	Klepzitting	Roestvrij staal	BS 970 431 S29
5	Filterzeef	Roestvrij staal	AISI 304
7	Dekselpakking	Roestvrij staal versterkt grafiet	
8	Huis/flenzen	Staal	DIN 17243 C22.8 (W/S 1.0460) ASTM A105
9	Dekselbouten	Roestvrij staal (M10 x 30)	A2-70
17	Veer	Roestvrij staal	
18	Afstandplaatje	Roestvrij staal	

Afmetingen/gewicht (benaderd) in mm en kg

DN	A	A1	B	C	D	E	dr/SW/BW	Gewicht	
								Flenzen	
½" DN15	95	150	94	64	17	37	1,4		2,9
¾" DN20	95	150	94	64	19	37	1,4		3,5
1" DN25	95	160	94	64	23	37	1,5		4,1



Veiligheid, installatie en onderhoud

Voor alle informatie aangaande veiligheid, installatie en onderhoud, zie de instructies IM-P123-14 die meegeleverd worden met het product.

Opstelling:

De AVC32 ontluichers zijn geschikt voor montage met de capsule in het horizontale vlak.

De ontluichter wordt gemonteerd op het hoogste punt van de stoomleiding of de verbruiker, daar waar de lucht zich verzamelt. De afvoer gebeurt naar een veilige plaats.

Voor een gemakkelijk onderhoud overweegt men best ook de montage van afsluiters voor en na de condenspot.

De ontluichter mag niet geïsoleerd worden.

Recyclage

Dit product is volledig recycleerbaar. Er wordt geen ecologische schade veroorzaakt bij verwijdering.

Specificatie

Voorbeeld: Stalen Spirax-Sarco ontluichter type AVC32 met aansluitingen ½" BSP

Reservegedelen

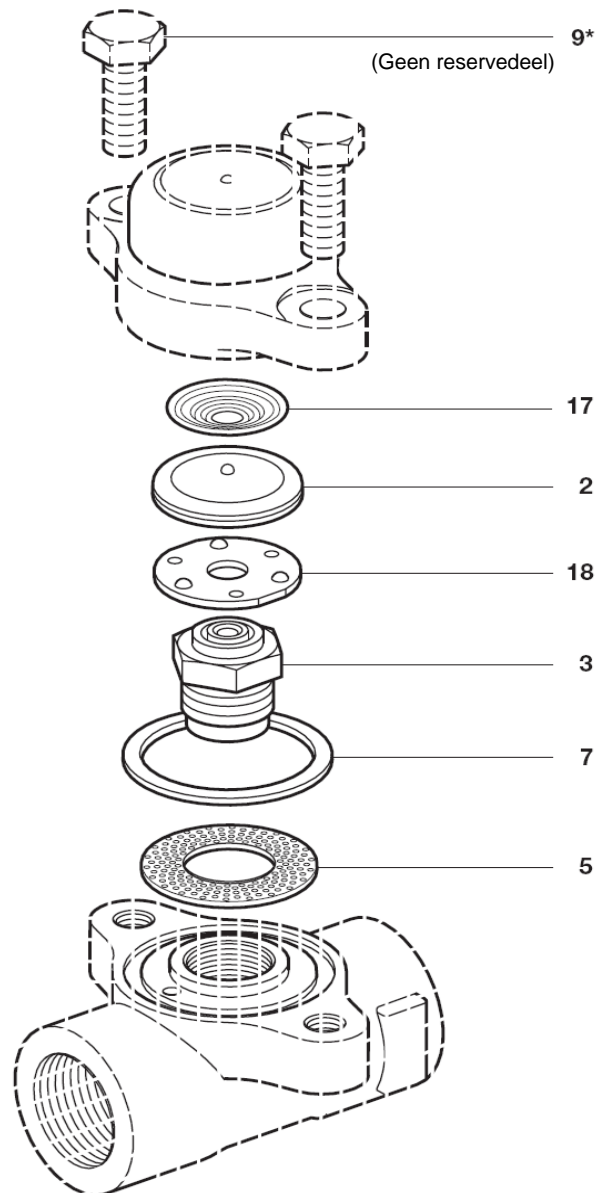
De beschikbare reservegedelen zijn getekend in volle lijn. Onderdelen getekend in streeplijn zijn niet leverbaar als reservegedeel.

Beschikbare reservegedelen

Element set	2, 3, 17, 18
Zeef (3 stuks)	5
Set dekselpakkingen (3 stuks)	7

Gebruik, bij het bestellen van reservegedelen, bovenstaande omschrijving en vermeld daarbij type en DN van de condenspot en type vulling van het element.

Voorbeeld : 1 element set voor ontluichter AVC32 DN 25.



Aanbevolen aanspanmomenten

Nr.	Of		Nm
	mm	mm	
3	Klepzitting	24 S/W	115 – 125
9	Dekselbouten	16 S/W M10 x 30	23 – 27