

## AV45 Thermostatische ontlufter

### Beschrijving

De AV45 is een smeedstalen, gemiddelde drukken, temperatuursgevoelige, reviseerbare ontlufter. Het thermostatisch element bestaat uit bimetaal schijfjes, dat de stroming van lucht en andere niet-condenseerbare gassen controleert op een temperatuur lager dan de verzadigde stoomtemperatuur.

### Normen

Dit product is volledig conform de Europese richtlijn aangaande drukapparatuur en draagt het **CE** label wanneer vereist.

### Certificatie

Het product is leverbaar met materiaalcertificaat volgens EN10204 3.1.

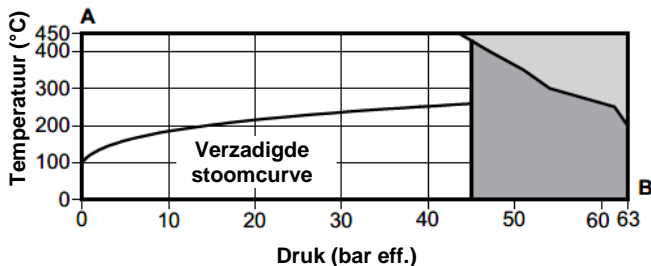
**Opmerking:** Certificaten worden enkel geleverd indien uitdrukkelijk gespecificeerd bij bestelling.

### Diameters en aansluitingen

1/2", 3/4", 1" geschroefd BSP of NPT  
1/2", 3/4", 1", 1 1/2" BW (Schedule 80)  
1/2", 3/4", 1", 1 1/2" SW (BS3799 Class 3000)  
DN15, 20, 25 en 40 flenzen volgens EN 1092-1 PN64, ASME 300.

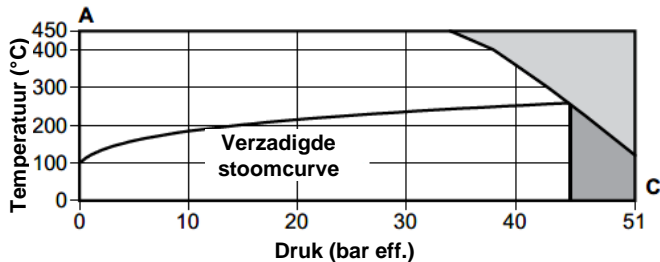
### Druk- en temperatuurgrenzen (ISO 6552)

A – B Geschroefd, BW, SW, flenzen EN 1092 en PN64



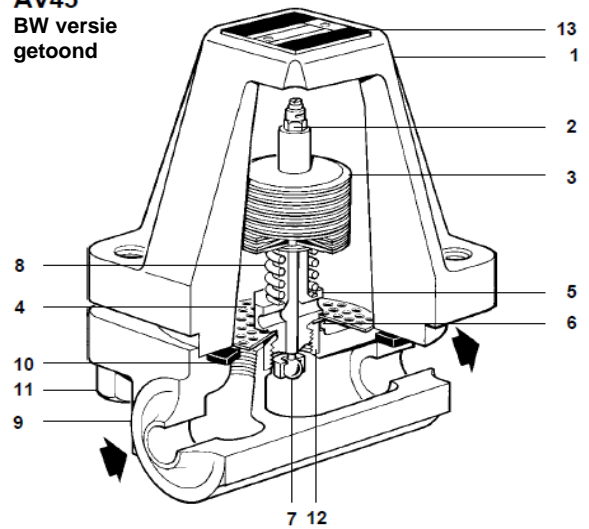
Ontwerpvoorwaarden		PN64
PMA - Maximum toegelaten druk		63 bar eff. @ 200°C
TMA - Maximum toegelaten temperatuur		450°C @ 43,5 bar eff.
Minimum toelaatbare temperatuur		-10°C
PMO - Maximale werkdruk		45 bar eff. @ 259°C
TMO - Maximale werktemperatuur		450°C @ 43,5 bar eff.
Minimum werktemperatuur		0°C
Koudwaterdrukproef		95 bar eff.

A – C Flenzen ASME 300

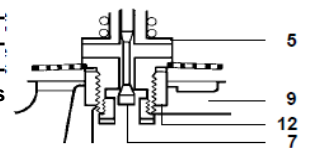


Ontwerpvoorwaarden		ASME 300
PMA - Maximum toegelaten druk		51 bar eff. @ 120°C
TMA - Maximum toegelaten temperatuur		450°C @ 34 bar eff.
Minimum toelaatbare temperatuur		-10°C
PMO - Maximale werkdruk		45 bar eff. @ 259°C
TMO - Maximale werktemperatuur		450°C @ 34 bar eff.
Minimum werktemperatuur		0°C
Koudwaterdrukproef		72 bar eff.

AV45  
BW versie  
getoond



Bovenstaande tekening refereert naar 3/4", 1" en 1 1/2" afmetingen. Voor 1/2" is de inlaatklep verschillend zoals hier rechts getoond.



### Constructie

Nr.	Omschrijving	Materiaal	
1	Deksel	Smeedstaal	DN 17243 13CR Mo 44 (W/S1.7335)
2	Borgmoer	RVS	BS 970 303 S21
3	Bimetaal element	Corrosiebestendig bimetaal en RVS	1/2" RAU Type RR 3/4" – 1 1/2" Type 100
4	Zeeff	RVS	ASTM A240 316L
5	Zitting	RVS	BS 970 431 S29
6	Dichting	RVS	BS 1449 304 S12
7	Klep	RVS	BS 970 431 S29
8	Veer	RVS	BS 2056 302 S26
9	Huis	Smeedstaal	DIN 17245 GS 22 Mo 4
10	Dekseldichting	Spiraalvormig RVS grafiet gevulde pakking	
	Dekselbout	Smeedstaal	ASTM A193 Gr. B7
11	Dekselmoer	Koolstofstaal	BS 4882 Gr. 2H
	Deksel borgring	Koolstofstaal	BS 4320 Table 1 Form A
12	Inzetstuk	RVS	BS 970 321 S20
13	Identificatieplaat	RVS	BS 1449 304 S16

In deze zone mag de ontlufter niet gebruikt worden aangezien er schade kan optreden aan interne onderdelen  
In deze zone mag de ontlufter niet gebruikt worden

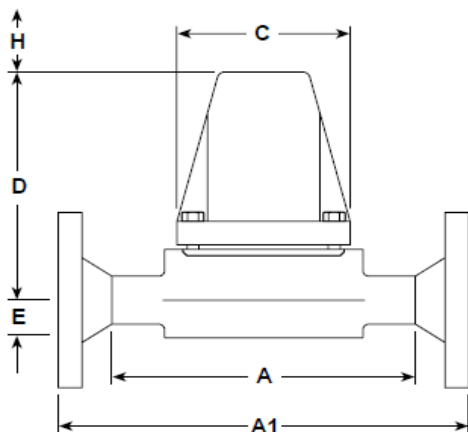
**Afmetingen en gewichten (benaderd) in mm en kg**

**Geschoefd, BW en SW**

DN	A	C	D	E	H	Gewicht
1/2"	130	102	138	24	108	5,4
3/4"	130	102	138	24	108	5,4
1"	130	102	138	24	108	5,4
1 1/2"	149	102	146	30	114	6,0

\* Enkel BW en SW.

Service-afstand



**Geflensd**

DN	A	C	D	E	H	Gewicht
15	210	102	138	24	108	7,2
20	230	102	138	24	108	8,6
25	230	102	138	24	108	9,5
40	260	102	146	30	114	13,6

**K<sub>v</sub>-waarden**

DN	DN15 - 1/2"	DN20 - 3/4"	DN25 - 1"	DN40 - 1 1/2"
K <sub>v</sub> waarde	0,25	0,6	0,6	0,6

Voor omzetting: C<sub>v</sub> (UK) = K<sub>v</sub> x 0,963 C<sub>v</sub> (US) = K<sub>v</sub> x 1,156

**Veiligheidsinformatie, montage & onderhoud**

Voor alle details, zie de Installatie- en Onderhoudsinstructies (IM-P123-13), meegeleverd met het product.

**Installatieopmerking:**

De AV45 is ontworpen om in een horizontale leiding geïnstalleerd te worden met het dekel naar boven. Geplaatst op het hoogste punt van de leiding of op een plaats waar lucht zich verzamelt. De afvoer van deze ontlufter moet zo vrij mogelijk gebeuren of moet geleid worden naar een veilige plaats. De ontlufter kan in de leiding gelast worden (elektrische booglas) zonder demontage van het bimetaal element. Controle en onderhoud zijn makkelijker uit te voeren indien afsluiters stroomop- en afwaarts gemonteerd worden. De ontlufter mag niet thermisch geïsoleerd worden.

**Verschroting**

De AV45 is volledig recycleerbaar en vormt geen gevaar voor het milieu bij verantwoorde verwerking.

**Specificatie**

**Voorbeeld:** Thermostatische ontlufter type AV45 3/4" BSP.

**Reservedelen**

De beschikbare reservedelen zijn getekend in volle lijn. Onderdelen getekend in streeplijn zijn niet leverbaar als reservedeel.

**Beschikbare reserveonderdelen**

Element set	Compleet met klep, klepzitting en dichtingen	<b>2, 3, 6</b>
Zeef	(3 stuks)	<b>4</b>
Set dichtingen	(3 stuks van elk)	<b>6, 10</b>

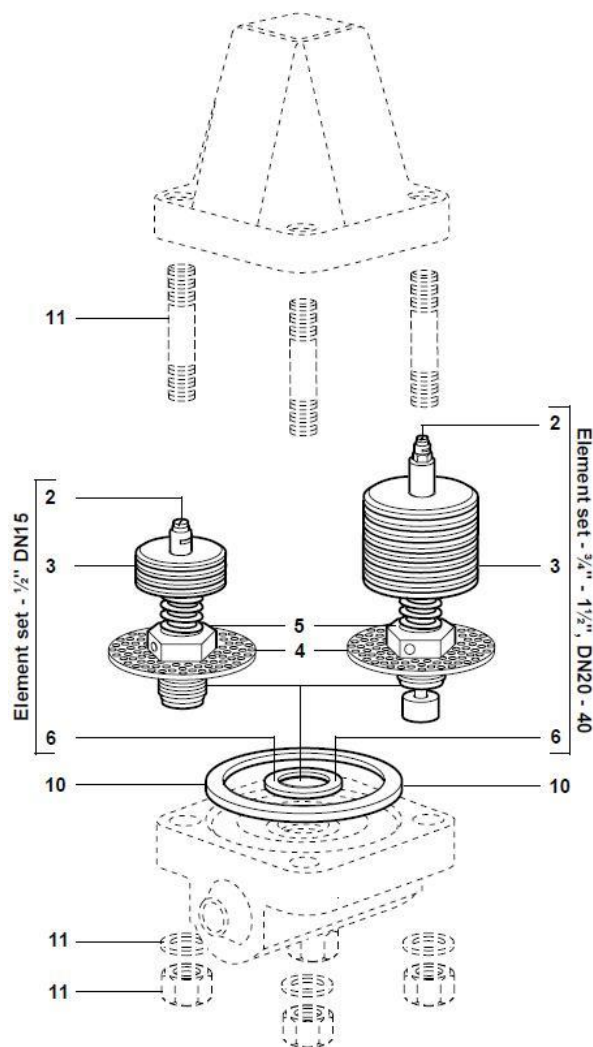
**Belangrijke opmerking**

Het oudere model van de AV45 maakte gebruik van 4 lange dekselbouten en 8 ringen en moeren om het lichaam en het deksel samen te stellen. Het huidige model van de AV45 maakt gebruik van een geschoefd deksel en 4 kortere bouten en 4 ringen en moeren.

**Bestellen van reserveonderdelen**

Gebruik bij het bestellen van reservedelen bovenstaande omschrijvingen en vermeld daarbij type en DN van de ontlufter.

**Voorbeeld :** 1 element set voor ontlufter AV45 - 1" BSP.



**Aanbevolen aanspanmomenten**

Item	Aantal	of mm	Nm
5	1	27 SW M20	120 - 132
11	4	19 SW M12	110 - 120