

AV13 Thermostatische ontluchter

Beschrijving

Automatische thermostatische ontluchter van het drukevenwicht-type met haakse aansluitingen met ingebouwde filter, ontworpen voor stoomsystemen.

Europese richtlijn aangaande drukapparatuur (PED)

Dit product is volledig conform de Europese Richtlijn aangaande Drukapparatuur 97/23/EC.

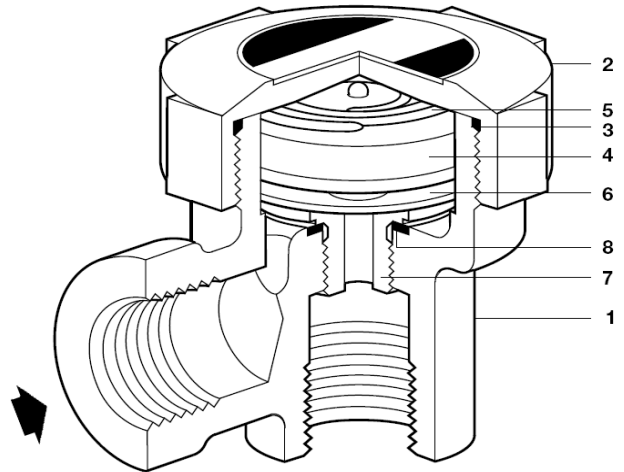
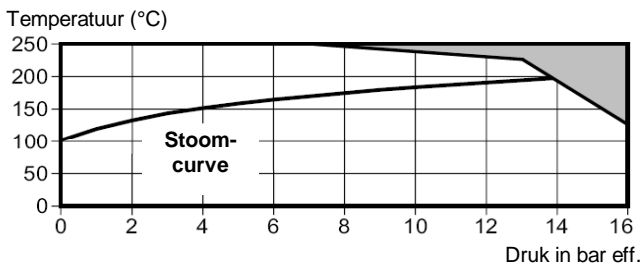
Certificatie

Deze producten zijn tegen meerprijs beschikbaar met certificaat volgens EN 10204 2.2. Certificaten worden enkel geleverd indien gevraagd bij de bestelling.

Diameters en aansluitingen

DN 3/8", 1/2" en 3/4" binnendraad BSP (BS 21 parallel), op vraag verkrijgbaar met binnendraad NPT.

Druk- en temperatuurgrenzen (volgens ISO 6552)



Ontwerp van het huis	PN16
PMA Maximum toelaatbare druk	16 bar g @ 120°C
TMA Maximum toelaatbare temperatuur	250°C @ 7 bar g
Minimum toegelaten temperatuur	-20°C
PMO Maximum werkdruk	13 bar g @ 220°C
TMO Maximum werktemperatuur	225°C @ 7 bar g
Koudwaterdrukproef	24 bar g

Kv-waarden

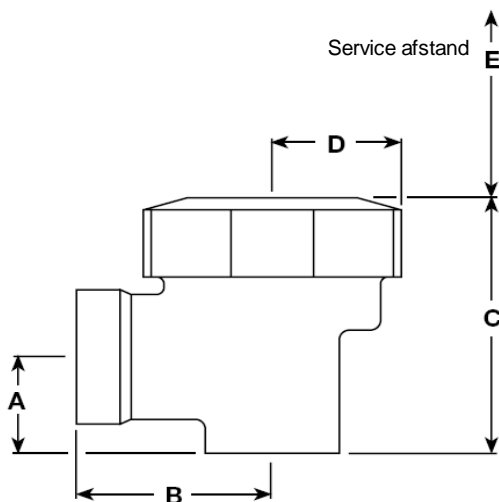
Kv waarde 0,45 (koud)

Omzetting naar Cv(UK) = Kv x 0.963 Cv(US) = Kv x 1.156

Constructie

Nr.	Omschrijving	Materiaal	Norm
1	Huis	Messing	BS EN 12165 CW 617N
2	Deksel	Messing	BS EN 12165 CW 617N
3	O-ring	Synthetisch rubber 'high fluorine fluorocarbon'	
4	Capsule	RVS	
5	Veer	RVS	BS 2056 302 S26
6	Steunplaat	RVS	BS 1449 304 S16
7	Zitting	RVS	BS 970 431 S29
8	Pakking zitting	RVS	BS 1449 304 S11

Afmetingen / gewicht (benaderend) in mm en kg



DN	A	B	C	D	E	kg
3/8"	18	32	49	25	55	0,40
1/2"	20	38	53	25	55	0,40
3/4"	27	40	62	25	55	0,45

Algemene veiligheidsinformatie

Voor alle informatie aangaande veiligheid, installatie en onderhoud, zie de instructies (IM-P010-07) die meegeleverd worden met het product.

Installatie

Het is aangewezen de ontlufter op de hoogste plaats in de installatie of leiding te monteren waar lucht zich kan verzamelen met de uitlaat naar een veilige plaats gericht.

Recyclage

Dit product is volledig recyclebaar. Er wordt geen ecologische schade veroorzaakt bij verwijdering. Bij temperaturen vanaf 315°C zal het fluorocarbon rubber materiaal ontbinden.

Specificatie voor bestelling

Thermostatische ontlufter Spirax Sarco type AV13 DN1/2" BSP.

Reservedelen

De beschikbare reservedelen zijn getekend in volle lijn. Onderdelen in streeplijn zijn niet leverbaar als reservedeel.

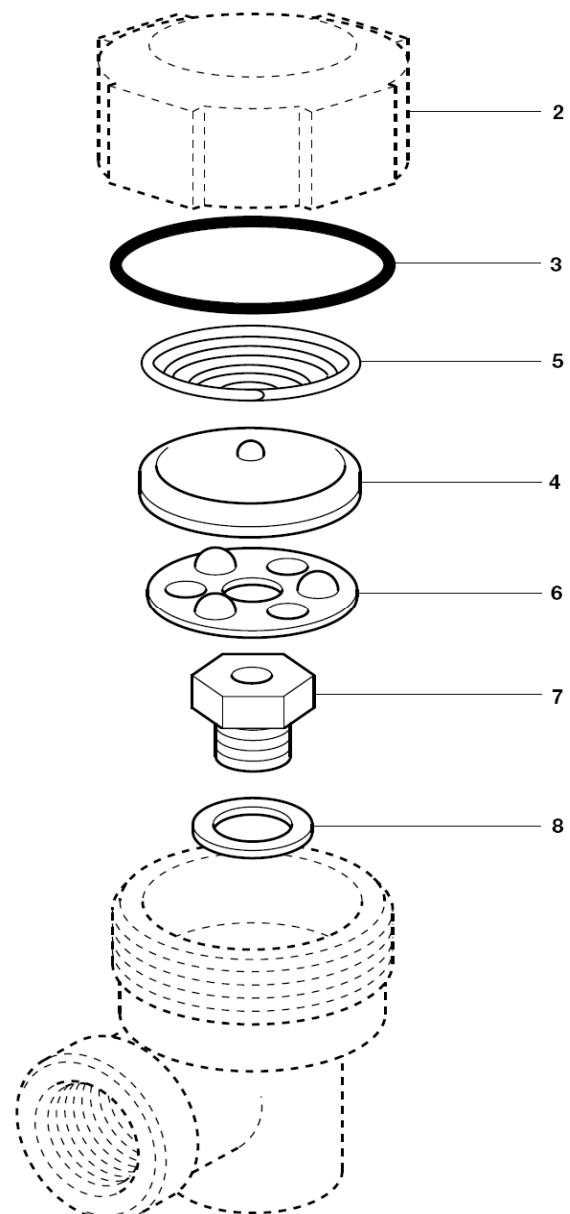
Beschikbare reservedelen

Set element	3, 4, 5, 6, 7, 8
Set koperen pakkingringen (vroegere modellen) (3x)	3
O-ring (huidige modellen) (3x)	3



Gebruik bij het bestellen van reservedelen bovenstaande omschrijving met vermelding van type en DN van de ontlufter.

Opmerking: Vroegere modellen waren uitgerust met conventionele pakkingen, de huidige modellen hebben een 'O'ring om het deksel af te sluiten.

Voorbeeld: 1 x set element capsule voor ontlufter type AV13 met 1/2" BSP schroefdraadaansluitingen.



Aanspanmomenten

Item	Onderdeel			Nm
2	Pakkingring	50 A/F		90 – 100
	O-ring	50 A/F		50 – 60
7	Zitting	17 A/F		35 – 40