

APT14 / APT14HC / APT14SHC Gesloten vlotter pompcondenspot

Beschrijving

Een automatische pompcondenspot met binnendraad of flenzen volgens PN16. Afhankelijk van de werkomstandigheden fungeert hij als condenspot of als opvoerpomp. Om onder alle omstandigheden wat betreft druk of vacuüm het condensaat uit de verbruiker te verwijderen, maakt hij gebruik van stoom als aandrijfmedium.

Ontwerp

Ontwerp van het huis volgens A.D. Merkblätter/ ASME VIII.

Normen

Dit product voldoet volledig aan de vereisten van de Europese Richtlijn (PED) voor druktoestellen en ATEX Richtlijnen.

Indien vereist is de **CE** markering en de **Ex** markering aangebracht.

Certificatie

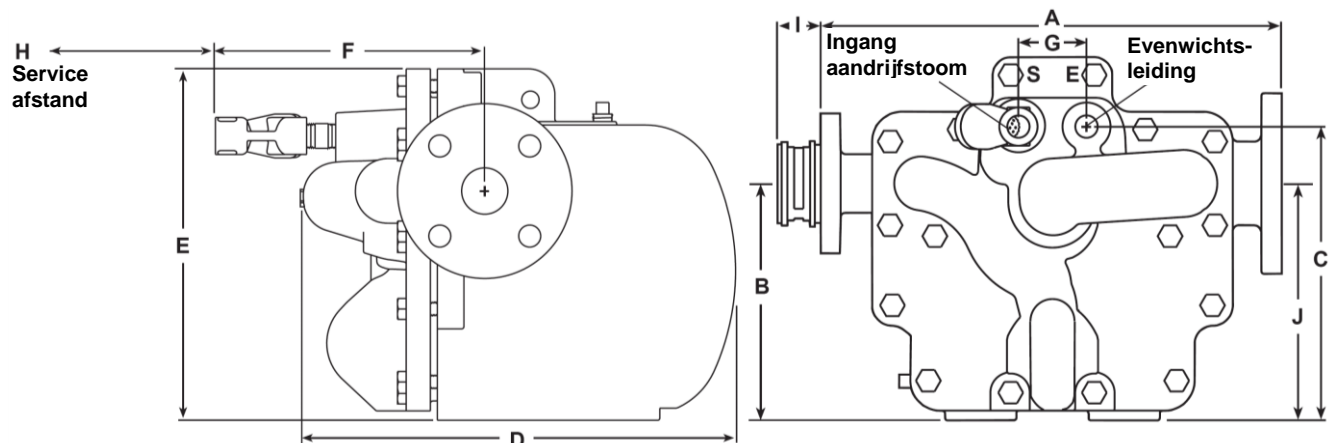
Deze producten kunnen geleverd worden met EN 10204 3.1 certificaat.

Noot: Alle certificaten/inspectievereisten moeten op het moment van orderplaatsing worden gespecificeerd.

Diameters en aansluitingen



Model / Materiaal	Inlaat en uitlaatdiameters en aansluitingen	Aansluitingen		
		Aandrijf/uitlaat	Peilglas	Drain
APT14 Nodulair gietijzer	EN 1092 PN16	BSP of NPT DN15 (1/2")	BSP DN15 (1/2")	BSP DN10 (3/8")
	Flenzen ASME B 16.5 150	NPT DN15 (1/2")	NPT DN15 (1/2")	NPT DN10 (3/8")
	DN40 inlaat x DN25 uitlaat JIS 10 (JIS B2210)	BSP DN15 (1/2")	BSP DN15 (1/2")	BSP DN10 (3/8")
	KS 10 (KS B 1511)	BSP DN15 (1/2")	BSP DN15 (1/2")	BSP DN10 (3/8")
	Schroefdraad BSP (BS 21 parallel)	BSP DN15 (1/2")	BSP DN15 (1/2")	BSP DN10 (3/8")
1 1/2" inlaat x 1" uitlaat	NPT	NPT DN15 (1/2")	NPT DN10 (3/8")	
APT14HC Nodulair gietijzer	EN 1092 PN16	BSP DN15 (1/2")	BSP DN15 (1/2")	BSP DN10 (3/8")
Flenzen ASME B 16.5 150	NPT DN15 (1/2")	NPT DN15 (1/2")	NPT DN10 (3/8")	
APT14SHC	DN50 inlaat x DN40 uitlaat JIS 10 (JIS B 2210)	BSP DN15 (1/2")	BSP DN15 (1/2")	BSP DN10 (3/8")
Koolstofstaal	KS 10 (KS B 1511)	BSP DN15 (1/2")	BSP DN15 (1/2")	BSP DN10 (3/8")

Afmetingen/gewicht (benaderd) in mm en kg



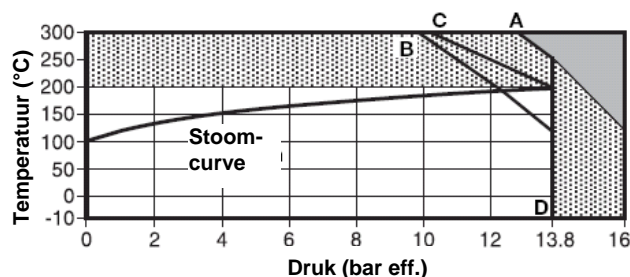
Model	Aansluiting	A	B	C	D	E	F	G	H	I	J	Gewicht
APT14	Schroefdraad	350	198	246	385	304	258	57	250	-	198	45
	Flenzen (PN16)	389	198	246	385	304	258	57	250	-	198	45
	Flenzen (JIS/KS10)	385	198	246	385	304	258	57	250	-	198	45
	Flenzen (ASME)	386,5	198	246	385	304	258	57	250	-	198	45
APT14HC	Flenzen (PN16)	512	198	270	400	335	261	57	275	31,5	198	65
	Flenzen (JIS/KS10)	506	198	270	400	335	261	57	275	31,5	198	65
	Flenzen (ASME)	524	198	270	400	335	261	57	275	45	198	65
APT14SHC	Flenzen (PN16)	552	206	278	407	351	261	57	275	31,5	206	105
	Flenzen (JIS/KS10)	546	206	278	407	351	261	57	275	31,5	206	105
	Flenzen (ASME)	544	206	278	407	351	261	57	275	45	206	105

Druk- en temperatuurgrenzen

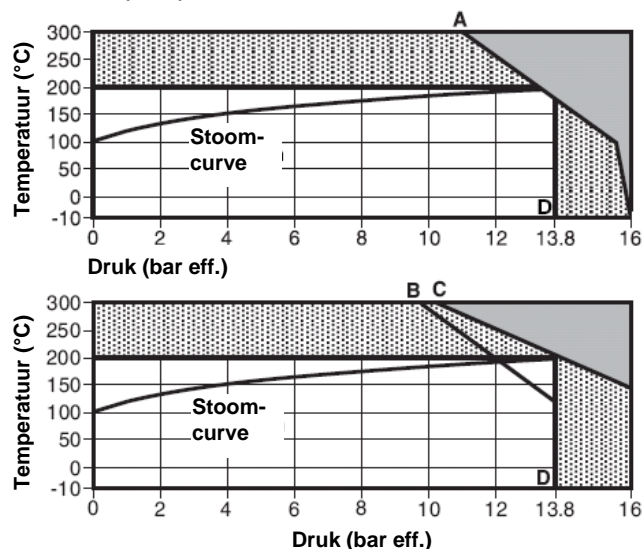
-  Het product mag **niet** gebruikt worden in deze zone
 Het is niet aan te raden het product in deze zone of buiten de werkgrenzen te gebruiken omdat schade aan de inwendige delen kan voorkomen.


- A - D** Flenzen PN16
B - D Flenzen JIS/KS 10
C - D Flenzen ASME 150

APT14 en APT14HC (nodulair gietijzer)



APT14SHC (staal)



Ontwerp van het huis	PN16	
Maximum inlaatdruk	13,8 bar eff.	
PMA Maximum toelaatbare druk	16 bar eff. @ 120°C	
TMA Maximum toegelaten temperatuur	300°C @ 12,8 bar eff.	
Minimum toegelaten temperatuur	-10°C	
Not: Voor lagere temperaturen, gelieve contact op te nemen met Spirax Sarco		
PMO Maximum werkdruk voor verzadigde stoom	13,8 bar eff. @ 198°C	
Maximum tegendruk	5 bar eff.	
TMO Maximum werktemperatuur voor verzadigde stoom	198°C @ 13,8 bar eff.	
Minimum werktemperatuur	-10°C	
Not: Voor lagere temperaturen, gelieve contact op te nemen met Spirax Sarco		
Temperatuurgrenzen (omgeving )	-10°C tot 200°C	
koudwaterdrukproef	24 bar eff.	
Vulhoogte	Aangeraden vulhoogte boven de pomp (vanaf de basis van de pomp)	0,3m
	Maximum aangeraden vulhoogte (vanaf basis van de pomp).	1m
	Voor hogere opvulhoogten, gelieve contact op te nemen met Spirax Sarco	
	Minimum vereiste vulhoogte (vanaf basis van de pomp)	0,2m

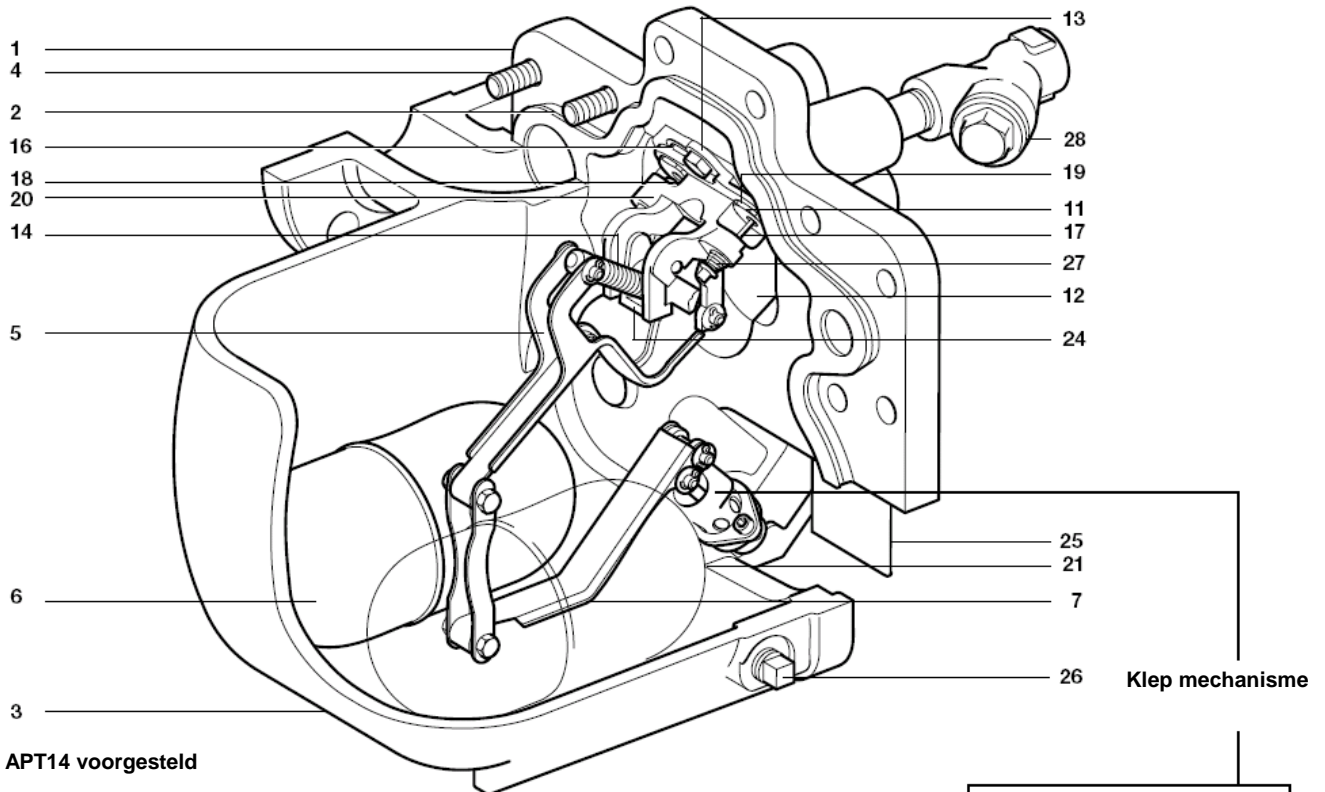
Nominale capaciteiten

Voor alle details omtrent de capaciteiten, gelieve contact op te nemen met Spirax Sarco.

Om een geschikte pompcondenspot te dimensioneren, zijn volgende gegevens noodzakelijk:

- Beschikbare vulhoogte, vanaf de basis van de pomp tot de aslijn van de uitlaatleiding van de warmtewisselaar (m).
Indien de uitlaat vertikaal is gemonteerd, neemt men de afstand vanaf de basis van de pomp tot de uitlaatflens van de warmtewisselaar.
- Beschikbare stoomdruk voor aandrijving van de pomp (bar g.)
- Totale tegendruk in het condensaatruugvoernet (bar eff.)
- Werkdruk van de warmtewisselaar bij vollast (bar g.)
- Maximum stoomverbruik van de warmtewisselaar (kg/h)
- Minimumtemperatuur van het secundaire medium (°C)
- Te regelen maximumtemperatuur van het secundaire medium (°C)

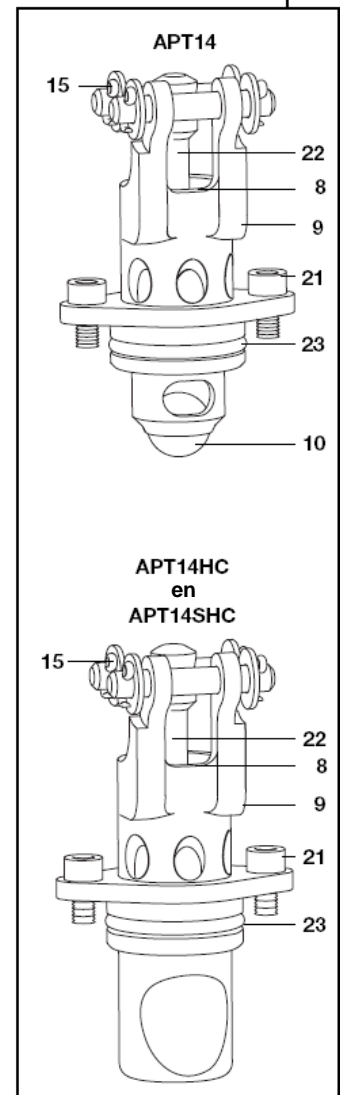
Model	APT14	APT14HC en APT14SHC
Debiet per pompcyclus	5 liter	8 liter



APT14 voorgesteld

Constructie

Nr.	Omschrijving.	Materiaal	
1	Deksel	APT14	Nodulair gietijzer EN JS 1025 of ASTM A395
		APT14HC	Nodulair gietijzer EN JS 1025 of ASTM A395
		APT14SHC	Koolstofstaal EN 1.0619+N of ASTM A216 WCB
2	Dekselpakking	APT14	Gelamineerd grafiet met RVS insert
		APT14HC	Gelamineerd grafiet met RVS insert
		APT14SHC	Novapit SSTC geëxpandeerd gelamineerd grafiet met RVS
3	Huis	APT14	Nodulair gietijzer EN JS 1025 of ASTM A395
		APT14HC	Nodulair Gietijzer EN JS 1025 of ASTM A395
		APT14SHC	Koolstofstaal EN 1.0619+N of ASTM A216 WCB
4	Dekselbouten		Roestvrijstaal ISO 3506 Gr. A2 70
		Positioneerpen (APT14SHC)	Roestvrijstaal 304
5	Hefboom	Roestvrijstaal	BS 1449 304 S15
6	Vlotter	Roestvrijstaal	BS 1449 304 S15
7	Hefboom	Roestvrijstaal	BS 1449 304 S15
8	Klep	Roestvrijstaal	ASTM A276 440 B
9	Klephuis	Roestvrijstaal	BS 3146 ANC 2
10	Kogel (enkel APT14)		ASTM A276 440 B
11	Zitting inlaatrugslagklep	Roestvrijstaal	AISI 420
12	Klep inlaatrugslagklep	Roestvrijstaal	BS 3146 ANC 4B
13	Support mechanisme	Roestvrijstaal	BS 3146 ANC 4B
14	Veer (pomp)	Roestvrijstaal	BS 2056 30202 S26 Gr. 2
15	Splitpen	Roestvrijstaal	BS 1574
16	Zitting uitlaat	Roestvrijstaal	BS 970 431 S29 of ASTM A276 431
17	Inlaatklep en zitting	Roestvrijstaal	
18	Uitlaatklep	Roestvrijstaal	BS 3146 ANC 2
19	Pakking klepzitting	Roestvrijstaal	BS 1449 409 S19
20	Bouten mechanisme	Roestvrijstaal	ISO 3506 Gr. A2 70
21	Bouten klephuis	Roestvrijstaal	BS 6105 A4 80
22	Klep	Roestvrijstaal	BS 970 431 S29 of ASTM A276 431
23	'O' ring	EPDM	
24	Veerhouder	Roestvrijstaal	BS 3146 ANC 2
25	Naamplaat	Roestvrijstaal	BS 1449 304 S16
26	Draineerstop	Roestvrijstaal	DIN 17440 1.4571
27	Veer inlaatklep	Roestvrijstaal	
28	Filter aandrijfstoomb	APT14	Nodulair gietijzer
		APT14HC	Nodulair gietijzer
		APT14SHC	Staal



Veiligheidsinformatie, installatie en onderhoud

Voor alle details zie Installatie en Onderhoudsinstructies (IM-P612-04) geleverd samen met het product.

Specificatie

APT14 / APT14HC

De condenspot is een automatische pompcondenspot van Spirax Sarco, type APT14, die aangedreven wordt door middel van stoom tot maximum 13,8 bar. Er zijn geen elektrische aansluitingen nodig.

Huis en deksel zijn van nodulair gietijzer (gecertificeerd EN JS1025 en ASTM A395) met scharnierende inlaatterugslagklep (APT14 en APT14HC) en kogelrterugslagklep (enkel APT14) op de condensaatuitlaat.

Het inwendige condenspotmechanisme bevat een dubbele roestvrijstalen vlotter, verbonden met een tweetrapsklep. Het inwendige pompmechanisme is van roestvrijstaal en omvat een veerbediende omschakelaar zonder uitwendige pakkingen of afdichtingen.

APT14SHC

De condenspot is een automatische pompcondenspot van Spirax Sarco, type APT14SHC, die aangedreven wordt door middel van stoom tot maximum 13,8 bar. Er zijn geen elektrische aansluitingen nodig.

Huis en deksel zijn van koolstofstaal (EN1.0619 dubbel gecertificeerd met ASTM A216 WCB) met scharnierende inlaatterugslagklep.

Het inwendige condenspotmechanisme bevat een dubbele roestvrijstalen vlotter, verbonden met een tweetrapsklep. Het inwendige pompmechanisme is van roestvrijstaal en omvat een veerbediende omschakelaar zonder uitwendige pakkingen of afdichtingen.

Hoe bestellen

Voorbeeld: 1- Automatische pompcondenspot, type APT14, DN40 x DN25, flenzen EN 1092 PN16 en BSP aansluitingen voor het aandrijfmedium.

Opties

Zowel de APT14 en de APT14HC zijn beschikbaar met een chemisch vernikkeld lichaam en deksel (ENP electroless nickel plate).

Deze optie zal respectievelijk als **APT14 ENP** en **APT14HC ENP** worden aangeduid en moet op het tijdstip van orderplaatsing worden vermeld.

Zowel de APT14 en de APT14HC zijn beschikbaar met een lichaam met getapte gaten en stop om een peilglas in te monteren.

Noot: peilglazen kunnen achteraf niet worden toegepast op de standaard APT14, APT14HC en APT14SHC.

Peilglazen, afzonderlijk geleverd, zijn beschikbaar voor APT14, APT14HC en APT14SHC. Contacteer Spirax Sarco voor verdere details.

Reserveden

De beschikbare reserveden zijn voorgesteld in volle lijn, de onderdelen in stippellijn zijn niet beschikbaar als reserveden.

Beschikbare reserveden

A	Deksel compleet (A – G inclusief)	1, 2, 5-25
B	Dekselpakking	2
C	Inlaatterugslagklep	2, 12
D	Veer en hefboom	2, 14, 24
E	Vlotters	2, 5, 6, 7
F	Condenspotmechanisme met terugslagklep	2, 8, 9, 10 (enkel APT14), 21, 22, 23
G	Inlaat/uitlaatklep en zittingen	2, 16, 17, 18, 19, 27
H	Zie afzonderlijke informatie. Voor APT14 en APT14HC : zie TI-P163-01, voor APT14SHC : zie TI-P063-02	28
DCV10	Terugslagklep uitlaat (enkel APT14HC en APT14SHC). Zie TI-P601-32	29

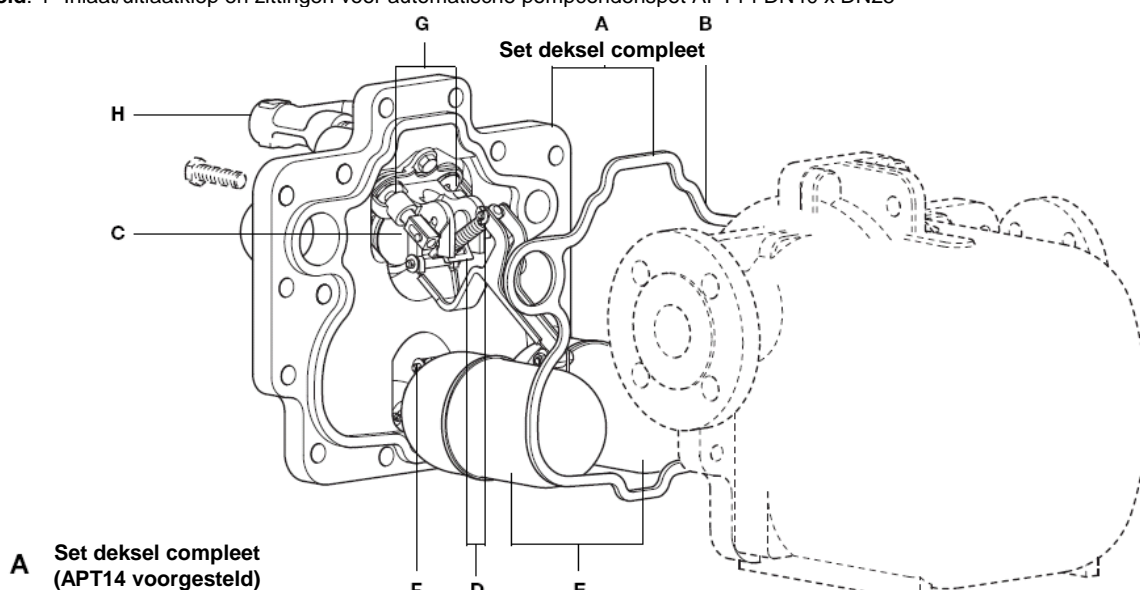
Noot:

Voor de eenvoud worden de reserveden geleverd in complete kits zodat alle te vervangen elementen beschikbaar zijn. Bestelt men bijvoorbeeld een stel "inlaat/uitlaatklep en zittingen" dan worden samen met de voornaamste onderdelen ook alle splitpennen, pakkingen en drukringen meegeleverd.

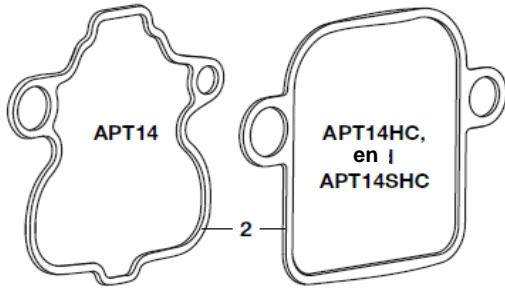
Hoe bestellen

Bestel reserveden telkens met de beschrijving zoals hierboven opgesomd en vermeld het type en diameter van de unit.

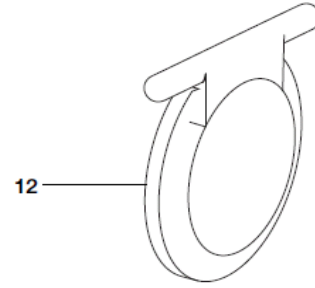
Voorbeeld: 1- Inlaat/uitlaatklep en zittingen voor automatische pompcondenspot APT14 DN40 x DN25



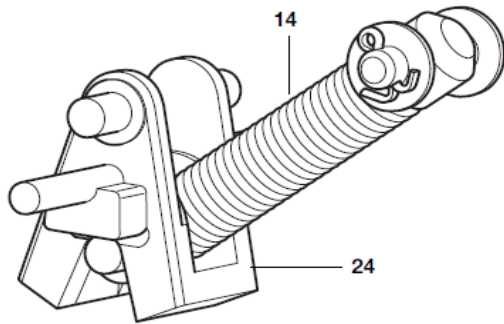
B Dekselpakking



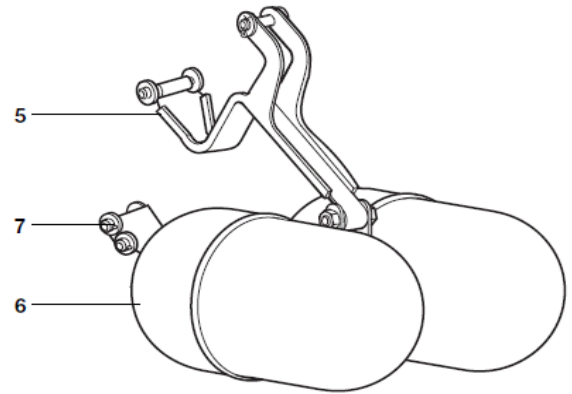
C Inlaatterugslagklep



D Veer en hefboom

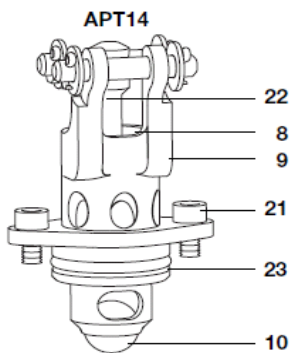


E Vlotters

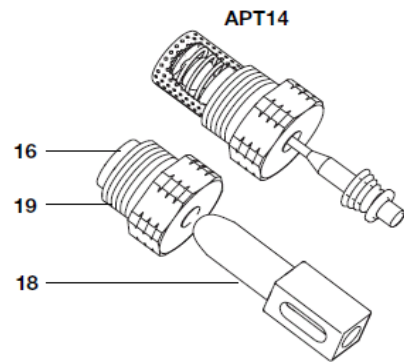


F Condenspotmechanisme met terugslagklep

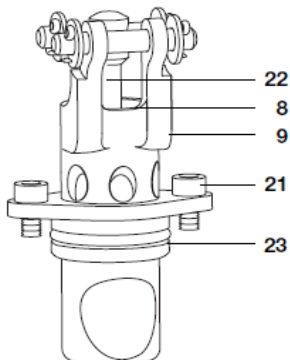
Noot:
Onderdeel 10 is enkel voor APT14 (niet voor APT14HC en APT14SHC).



G Inlaat/uitlaatklep en zittingen



APT14HC en APT14SHC



APT14HC en APT14SHC

