

## AM Thermometer - Bimetaal

### Beschrijving

Bimetaalthermometer in industriële uitvoering met axiale voeler voor horizontale montage.

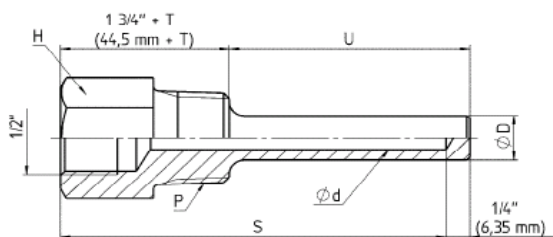
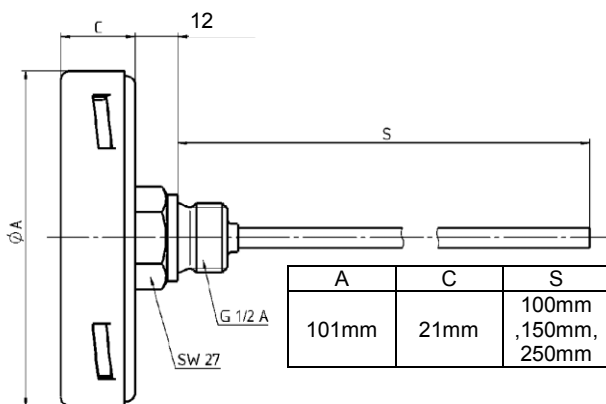
We raden aan de thermometer altijd met de bijbehorende roestvaststalen huls te installeren.

### Constructie

Kast en dekring	Roestvaststaal – 304 (1.4301) & instrumentatieglas
Voeler	Roestvaststaal – 316Ti (1.4571)
Beschermhuls	Roestvaststaal – 316 (1.4401)

### Afmetingen (benaderend) in mm

Schaal	Ø 100 mm
Schaalverdeling	0-120°C of 0-200°C
Voeler	Ø 6 mm x 100 mm, Ø 6 mm x 150 mm of Ø 6 mm x 250 mm
Beschermhuls	100 mm, 150 mm of 250 mm
Nauwkeurigheid	Class 1 volgens EN13190
Bescherming	IP65
Aansluiting	½" BSP volgens ISO 228-1



H	Ø d	Ø D
30 mm	6,6 mm	12,7mm

### Druk-en temperatuurslimieten

#### Temperatuurslimiet

De maximum overtemperatuur van het proces is 50% van het meetbereik.

#### Drukslimieten

Zonder beschermhuls	Atmosferisch
Met beschermhuls	Van 413 bar eff. bij 21°C tot 172 bar eff. bij 649°C

