

AHB Luchtverhitters

Beschrijving

De AHB3000 luchtverhitters worden gebruikt voor het verwarmen van grote magazijnen, opslagplaatsen, productiehallen,... en kunnen door hun eenvoudige en compacte constructie overal geplaatst worden. Deze luchtverhitters met robuuste, stalen, vuurverzinkte batterij gebruiken stoom als verwarmingsmedium.

Door hun robuuste bouw en uitermate hoge weerstand tegen corrosie, zijn deze toestellen te gebruiken in vochtige ruimtes en in ruimtes waar een hoge stof- of olieconcentratie in de lucht aanwezig is. De stalen warmtewisselaar kan immers met perslucht gereinigd worden zonder beschadiging.

Constructie

De AHB3000 luchtverhitters bevatten:

- Stalen warmtewisselaar met lamellen
- Sendzimir verzinkte en voorgelakte stalen omkasting
- Ventilator (type 11 of 13)

De warmtewisselaar is uit staal vervaardigd en nadien vuurverzinkt. De naadloze buizen hebben een wanddikte van 2 mm, volgens DIN 2391. De lamellen, gemaakt uit koudgewalst bandstaal, worden onder spanning op de stalen buizen geschoven. Het monteren gebeurt automatisch, waardoor een grote nauwkeurigheid en uniforme kwaliteit verkregen wordt.

Elke warmtewisselaar wordt getest met een koudwaterdruk van 30 bar. Daarna wordt elk element ontvet, gebeitst en vuurverzinkt.

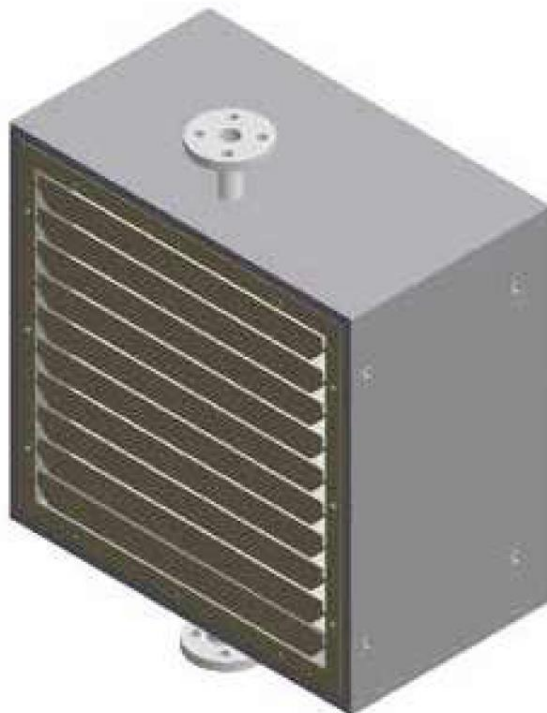
Door dit productieprocédé worden alle lamellen homogeen met de buizen verbonden, waardoor een optimale warmte-overdracht en een lange levensduur gegarandeerd wordt. De stoomaansluitingen zijn voorzien van flenzen volgens DIN 2635.

De omkasting is vervaardigd uit sendzimir verzinkte en voorgelakte staalplaat van 1,2 mm dikte. Kleur: lichtgrijs, RAL 7035. Ter bescherming van de lak is een plasticfolie aangebracht. Deze moet voor de inbedrijfsstelling verwijderd worden.

De luchtverhitter is te verkrijgen met zowel 2 rijen als 4 rijen warmtewisselingselementen. Zegeldruk van de luchtverhitters: 12 bar eff.

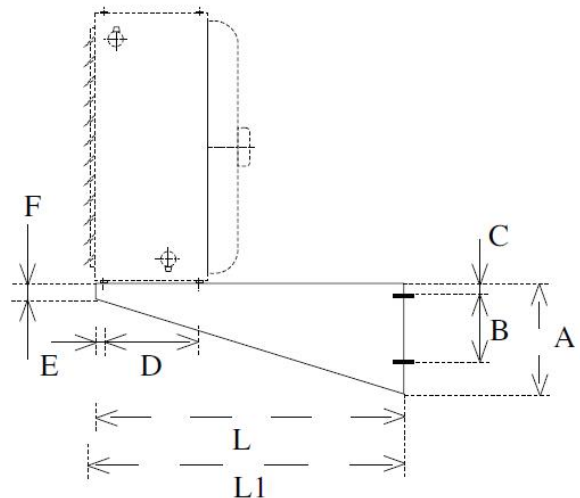
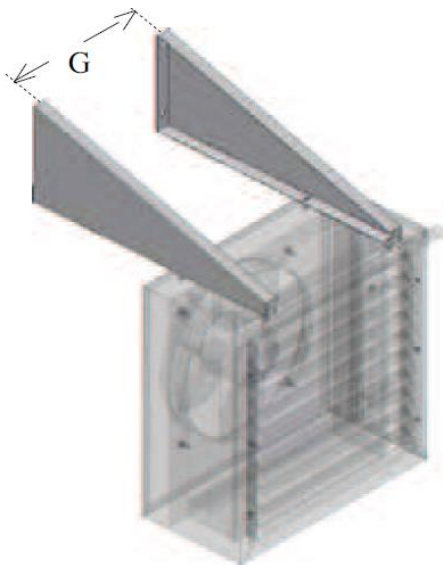
Beschikbare randapparatuur en opties

- Wandconsole
- Tweesnelhedenschakelaar
- Thermostaat
- Volledig roestvaststalen omkasting te verkrijgen op aanvraag
- Ventilator type 16 geschikt voor Eex(e). Voldoet aan de norm EN50 014 en EN 50 019.



Standaard wandconsole

De wandconsole bestaat uit twee afzonderlijke delen, die zowel gebruikt kunnen worden voor ophanging als voor steun van de luchtverhitter.

Optie

Op vraag zijn er tevens verschillende soorten wandconsoles te verkrijgen (wandconsoles voor zijdelingse montage, plafondconsoles,...).

Afmetingen / gewicht (benaderend) in mm / kg

Type	L	L1	A	B	C	D	E	F	G	Kg
WB3400									300	
WB3500	800	805	400	270	65	270	60	35	400	12
WB3600									500	
WB3700									600	

VentilatorenVentilator type 11

- 2 snelheden door afgetakte wikkeling
- Wisselstroom 230V, 50 Hz
- Isolatieklasse: F
- Beschermingsgraad: IP54

Ventilator type 13

- 2 snelheden door Y / Δ – omschakeling
- Wisselstroom 3 X 400V, 50 Hz
- Isolatieklasse: F
- Beschermingsgraad: IP54
- Niet spanning-omschakelbaar

2 snelhedenschakelaar

- Met standen 0-1-2
- Met volledige motorbescherming door thermocontact, werkingsindicator, stuurrelais
- Manuele ontgrendeling na storing
- Max. 10 A
- Met aansluitmogelijkheid voor ruimtethermostaten
- Beschermingsklasse: IP 54
- Kunststofkast met openingen voor kabelaan sluitingen
- Afmetingen B x H x D : 160 x 230 x 120 mm

2 beschikbare types:

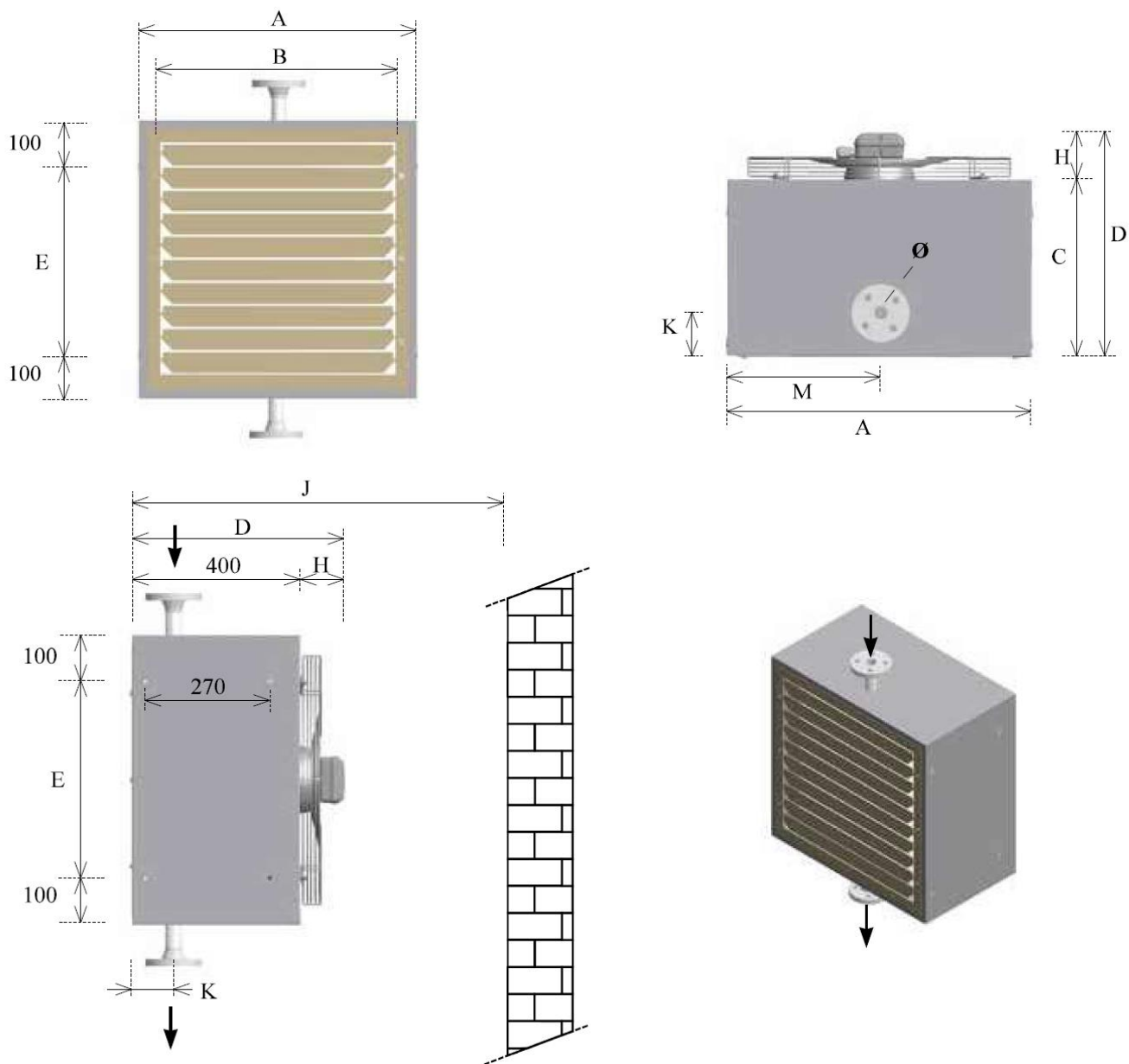
SC11: voor wisselstroommotoren 1 x 230 V (indien ventilator type 11 wordt gebruikt)

SC13: voor driefasige motoren 3 x 400 V (indien ventilator type 13 wordt gebruikt)

Industriethermostaat

- Industriethermostaat met instelling van de waarde door draaiknop
- Met spiraalvoeler uit roestvrij staal AISI304 en 1 PG gemonteerd
- Schakelverschil : ca. 1K
- Temperatuurbereik : 0..40°C
- Kunststofbehuizing
- Beschermingsklasse : IP 54
- Afmetingen B x H x D : 70 x 108 x 72 mm

Afmetingen (in mm)



	A	B	C	D	E	H	J	K	M	Ø*
AHB3429	500	420	350	435	310	85	800	85	250	DN20
AHB3449	500	420	350	435	310	85	800	133	250	DN20
AHB3529	600	520	350	460	410	110	800	85	300	DN25
AHB3549	600	520	350	460	410	110	800	133	300	DN25
AHB3629	700	620	400	480	510	80	800	85	350	DN32
AHB3649	700	620	400	480	510	80	800	133	350	DN32
AHB3729	800	720	400	515	610	115	800	85	400	DN40
AHB3749	800	720	400	515	610	115	800	133	400	DN40

J = de minimale afstand
 *Op vraag kan een ander type flens voorzien worden.

Warmte-afgifte (kW) en uitblaastemperatuur (°C) AHB34*9 Series

Type luchtverhitter		AHB3429				AHB3449							
Motor 2 snelheden	t/min	1400		1000		1400		1000					
	stand	2		1		2		1					
Luchtdebiet	m³/h	2390		2030		2110		1795					
Stoomdruk (bar eff.)	Aanzuigtemperatuur (°C)	Q (kW)	tuit (°C)	Q (kW)	tuit (°C)	Q (kW)	tuit (°C)	Q (kW)	tuit (°C)				
0,1 bar eff.	-15	31,9	29	28,4	31	50,5	60	44,5	62				
	-10	29,9	36	26,6	38	46,7	65	41,2	67				
	0	28,8	40	25,6	42	44,8	67	39,5	69				
	10	27,6	44	24,6	45	42,8	69	37,8	71				
	15	26,5	47	23,6	49	40,8	71	36,0	73				
0,5 bar eff.	20	25,3	51	22,5	52	38,7	73	34,1	75				
	-15	34,5	32	30,7	34	54,8	66	48,3	68				
	-10	32,5	40	28,9	42	51,0	70	45,0	73				
	0	31,5	43	28,0	45	49,2	73	43,4	75				
	10	30,4	47	27,0	49	47,2	75	41,6	78				
1 bar eff.	15	29,2	51	26,0	52	45,1	77	39,7	79				
	20	28,1	54	25,0	56	43,2	80	38,0	82				
	-15	37,0	35	32,9	37	58,9	71	52,0	74				
	-10	35,1	43	31,2	45	55,2	76	48,8	79				
	0	34,1	47	30,3	48	53,4	79	47,1	81				
3,0 bar eff.	10	33,0	50	29,4	52	51,4	81	45,2	83				
	15	31,9	54	28,4	56	49,5	83	43,5	86				
	20	30,8	57	27,4	59	47,3	85	41,8	88				
	-15	43,6	43	38,8	46	70,0	87	61,8	90				
	-10	41,9	51	37,3	54	66,4	92	58,7	95				
5,0 bar eff.	0	41,0	55	36,5	57	64,6	94	56,9	97				
	10	40,0	59	35,6	61	62,8	97	55,3	100				
	15	39,0	63	34,7	65	60,7	99	53,7	102				
	20	37,9	66	33,8	68	58,9	101	52,0	104				
	-15	48,0	48	42,7	51	77,3	97	68,1	101				
Geluidsdruk *	dBA	52		48		52		48					
	Gewicht	kg	39				57						
			1,8				4,3						
			DN20				DN20						
			010, *020* worp		m		20,1		17,0		17,7		15,1
Wandmontage													

* De gegeven geluidsdruk geldt voor een microfoonpositie op 5 m in een ruimte van 3000 m³ en een nagalmtijd van 2s.

Technische gegevens

Toerental		1400	1000
Motor 2 snelheden (1 X 230V)	Watt	145	-
	A	0,66	-
Motor 2 snelheden (3 X 400V)	Watt	150	120
	A	0,38	0,2
	mm	600 X 520 X 470	

Warmte-afgifte (kW) en uitblaastemperatuur (°C) AHB35*9 Series

Type luchtverhitter		AHB3529				AHB3549					
Motor 2 snelheden	t/min	900		780		900		780			
	stand	2		1		2		1			
Luchtdebiet	m ³ /h	3280		2690		2830		2240			
Stoomdruk (bar eff.)	Aanzuig temperatuur (°C)	Q (kW)	tuit (°C)	Q (kW)	tuit (°C)	Q (kW)	tuit (°C)	Q (kW)	tuit (°C)		
0,1 bar eff.	-15	45,0	30	39,1	32	69,5	62	57,9	65		
	-10	42,1	37	36,6	40	64,3	66	53,6	70		
	0	40,6	41	35,2	43	61,6	68	51,3	72		
	10	39,0	45	33,9	47	58,9	71	49,1	74		
	15	37,4	48	32,4	50	56,1	73	46,6	76		
0,5 bar eff.	20	35,7	52	30,9	54	53,1	75	44,3	78		
	-15	48,7	33	42,3	36	75,3	68	62,8	72		
	-10	45,9	41	39,8	43	70,3	72	58,5	76		
	0	44,4	44	38,5	47	67,6	75	56,3	78		
	10	42,9	48	37,2	50	64,9	77	53,9	80		
1 bar eff.	15	41,3	52	35,8	54	62,0	79	51,7	82		
	20	39,6	55	34,4	57	59,3	81	49,2	84		
	-15	52,2	36	45,3	39	81,0	73	67,6	78		
	-10	49,5	44	43,0	47	76,0	78	63,4	82		
	0	48,1	48	41,7	50	73,4	81	61,0	84		
3,0 bar eff.	10	46,6	51	40,4	54	70,6	83	58,9	87		
	15	45,0	55	39,1	57	67,9	85	56,7	89		
	20	43,4	59	37,7	61	65,3	87	54,2	90		
	-15	61,6	45	53,5	48	96,4	89	80,3	95		
	-10	59,2	53	51,3	56	91,6	94	76,1	99		
5,0 bar eff.	0	57,8	56	50,2	59	88,8	96	74,1	101		
	10	56,5	60	49,0	63	86,3	99	72,0	104		
	15	55,0	64	47,8	67	83,8	101	69,8	106		
	20	53,6	68	46,5	70	81,2	104	67,4	108		
	-15	67,7	50	58,8	54	106,2	99	88,7	105		
Geluidsdruk *	dBA	51		46		51		46			
	Gewicht	kg	52				83				
			2,5				5,8				
			DN25				DN25				
			Wandmontage								
010, *020* worp			m	21,9		18,0		18,9		15,0	

* De gegeven geluidsdruk geldt voor een microfoonpositie op 5 m in een ruimte van 3000 m³ en een nagalmtijd van 2s.

Technische gegevens

Toerental		900	780
Motor 2 snelheden (1 X 230V)	Watt	180	
	A	0,8	
Motor 2 snelheden (3 X 400V)	Watt	170	100
	A	0,38	0,18
	mm	600 X 520 X 470	

Warmte-afgifte (kW) en uitblaastemperatuur (°C) AHB36*9 Series

Type luchtverhitter		AHB3629				AHB3649				
Motor 2 snelheden	t/min	900		780		900		780		
	stand	2		1		2		1		
Luchtdebiet	m³/h	5780		4975		4845		4120		
Stoomdruk (bar eff.)	Aanzuig temperatuur (°C)	Q (kW)	tuit (°C)	Q (kW)	tuit (°C)	Q (kW)	tuit (°C)	Q (kW)	tuit (°C)	
0,1 bar eff.	-15	76,0	28	68,2	30	115,3	59	101,8	62	
	-10	71,1	36	63,8	37	106,9	64	94,2	67	
	0	68,5	40	61,5	41	102,4	67	90,3	69	
	10	65,8	43	59,1	45	97,9	69	86,3	71	
	15	63,0	47	56,6	48	93,3	71	82,2	73	
0,5 bar eff.	20	60,1	50	54,0	52	88,5	73	77,9	75	
	-15	82,1	31	73,8	33	125,1	65	110,4	68	
	-10	77,4	39	69,5	41	116,7	70	102,9	73	
	0	74,9	43	67,3	44	112,4	73	99,0	75	
	10	72,3	46	64,9	48	107,9	75	95,1	77	
1 bar eff.	15	69,6	50	62,5	52	103,2	77	90,8	79	
	20	66,8	54	60,0	55	98,7	79	86,8	81	
	-15	88,1	34	79,1	36	134,6	71	118,8	74	
	-10	83,5	42	75,0	44	126,3	76	111,4	79	
	0	81,1	46	72,8	48	122,0	78	107,6	81	
3,0 bar eff.	10	78,6	50	70,6	51	117,5	81	103,4	83	
	15	75,9	53	68,2	55	113,1	83	99,5	85	
	20	73,2	57	65,8	59	108,2	85	95,6	88	
	-15	103,9	42	93,3	45	160,1	86	141,3	90	
	-10	99,8	50	89,6	52	151,7	91	134,1	95	
5,0 bar eff.	0	97,6	54	87,6	56	147,7	94	130,0	97	
	10	95,2	58	85,6	60	143,7	96	126,4	99	
	15	92,8	62	83,4	64	138,9	99	122,7	102	
	20	90,3	66	81,1	68	134,6	101	118,9	104	
	-15	114,2	48	102,6	50	176,7	96	155,6	100	
Geluidsdruk *	dBA	60		56		60		56		
	Gewicht	kg	70				109			
	Waterinhoud	l	3,2				7,5			
	Aansluiting		DN32				DN32			
	Wandmontage									
010, *020* worp	m	30,9		26,6		25,9		22,1		

* De gegeven geluidsdruk geldt voor een microfoonpositie op 5 m in een ruimte van 3000 m³ en een nagalmtijd van 2s.

Technische gegevens

Toerental		900	780
Motor 2 snelheden (1 X 230V)	Watt	335	
	A	1,55	
Motor 2 snelheden (3 X 400V)	Watt	280	170
	A	0,77	0,35
	mm	600 X 520 X 470	

Warmte-afgifte (kW) en uitblaastemperatuur (°C) AHB37*9 Series

Type luchtverhitter		AHB3729				AHB3749			
Motor 2 snelheden	t/min	900		750		900		750	
	stand	2		1		2		1	
Luchtdebiet	m³/h	9320		8010		7540		6410	
Stoomdruk (bar eff.)	Aanzuig temperatuur (°C)	Q (kW)	tuit (°C)	Q (kW)	tuit (°C)	Q (kW)	tuit (°C)	Q (kW)	tuit (°C)
0,1 bar eff.	-15	115,9	26	104,0	28	172,8	57	152,6	59
	-10	108,4	34	97,3	35	160,2	62	141,4	64
	0	104,5	38	93,8	39	153,5	64	135,5	67
	10	100,4	41	90,1	43	146,9	67	129,5	69
	15	96,2	45	86,3	46	140,0	69	123,4	71
	20	91,8	49	82,4	50	133,0	71	117,0	73
0,5 bar eff.	-15	125,3	29	112,4	31	187,4	62	165,4	65
	-10	118,1	37	106,0	39	175,0	68	154,4	70
	0	114,3	41	102,5	42	168,5	70	148,7	73
	10	110,3	44	99,0	46	161,8	73	142,7	75
	15	106,2	48	95,3	50	155,1	75	136,5	77
	20	101,9	52	91,5	53	147,7	77	130,6	79
1 bar eff.	-15	134,4	32	120,6	34	201,8	68	178,1	71
	-10	127,4	40	114,3	42	189,3	73	167,1	76
	0	123,7	44	111,0	45	183,0	76	161,4	78
	10	119,9	47	107,6	49	176,5	78	155,4	81
	15	115,9	51	104,0	53	169,2	80	149,6	83
	20	111,7	55	100,3	56	162,6	83	143,1	85
3,0 bar eff.	-15	158,5	40	142,3	42	239,9	83	211,7	86
	-10	152,2	48	136,6	50	227,9	88	200,7	91
	0	148,9	52	133,6	54	220,9	90	195,4	94
	10	145,3	55	130,4	57	214,9	93	190,0	96
	15	141,6	59	127,1	61	208,7	96	183,7	99
	20	137,8	63	123,7	65	202,3	98	178,1	101
5,0 bar eff.	-15	174,2	44	156,4	47	264,9	92	233,8	96
	-10	168,3	53	151,1	55	253,2	98	222,9	101
	0	165,2	57	148,2	59	247,4	101	217,8	104
	10	161,9	61	145,2	63	240,4	103	212,6	107
	15	158,4	65	142,1	67	234,4	106	207,2	109
	20	154,8	68	138,9	71	228,2	108	200,8	111
Geluidsdruk *	dBA	64		60		64		60	
Gewicht	kg	86				141			
Waterinhoud	l	4,1				9,4			
Aansluiting		DN32				DN40			
Wandmontage									
010, *020* worp	m	39,9		34,3		32,3		27,5	

* De gegeven geluidsdruk geldt voor een microfoonpositie op 5 m in een ruimte van 3000 m³ en een nagalmtijd van 2s.

Technische gegevens

Toerental		900	750
Motor 2 snelheden (1 X 230V)	Watt	590	
	A	2,8	
Motor 2 snelheden (3 X 400V)	Watt	600	460
	A	1,4	0,76
	mm	600 X 520 X 470	

Benodigde gegevens voor efficiënte en correcte selectie**Gegevens**

- Beschikbare stoomdruk (bar eff.)
- Ontwerpdruk van de stoominstallatie (bar eff.)
- Tegendruk condensaatnet (bar eff.)

Gewenste regelmethode van de lucht batterij (gelieve selectie te maken)

- Standaard temperatuurregeling via aan/uit schakelen van de ventilator (stoomdruk altijd op de batterij)
- Temperatuurregeling met regelklep op de stoomtoevoer
 - Autonome regeling / thermostaat
 - Elektro-pneumatische regeling

Afmetingen van de ruimte

Lengte (m)
Breedte (m)
Hoogte (m)

Schets van de ruimte

Met indicatie van de positie van de stoomleiding en condensaatretourleiding + positie van eventueel bestaande batterijen.

Specifieke eisen

Atex-zone, soort materiaal, ...