

AES14 Automatische ontlufter voor vloeistoffen - RVS PN25

Beschrijving

De AES14, AES14S en AE14E zijn roestvrijstalen ontlufter voor vloeistoffen van het gesloten vlottertype. De standaard versie AES14 is uitgerust met een viton klep, de AES14E bezit een EPDM klep en de AES14S wordt geleverd met RVS klep.

De ontlufter heeft verticale aansluitingen met doorstroming van onder naar boven.

Huis en deksel zijn vervaardigd door een door TÜV gekeurde leverancier volgens AD-Merkblatt WO/TRD100

Beschikbare types

AES14	met viton klep
AES14S	met klep van roestvrijstaal
AES14E	met EPDM klep

Europese richtlijn aangaande drukapparatuur (PED)

Dit product is volledig conform de Europese Richtlijn aangaande Drukapparatuur 97/23/EC en draagt het CE merk indien vereist.

Certificaat

Indien vermeld bij bestelling, leverbaar met materiaalcertificaat volgens EN 10204 3.1B

Diameters en aansluitingen

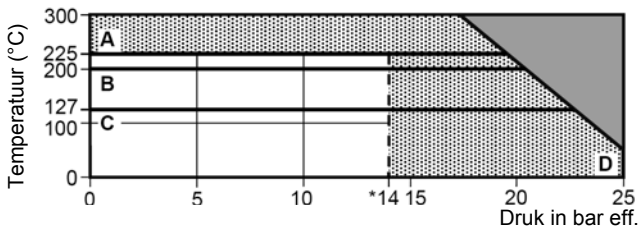
1/2" en 3/4"	binnendraad BSP of NPT
1/2" en 3/4"	socket weld volgens ANSI B 16.11 en DIN 3239

Nota: voor alternatieve aansluitingen, contacteer Spirax Sarco NV

Druk - en temperatuurgrenzen (ISO 6552)

Ontwerpvoorwaarden voor het huis:	PN25	
PMA - Maximum toelaatbare druk	25 bar g	
TMA - Maximum toelaatbare temperatuur	300°C	
PMO - Maximum werkdruk op verzadigde stoom	14 bar g	
TMO - Maximale werktemperatuur:	AES14	200°C
	AES14S	225°C
	AES14E	127°C
Minimum werktemperatuur	-20°C	
Maximum koudwaterdrukproef	37,5 bar g	
Minimum specifieke massa vloeistof	0,75 kg/dm ³	

Maximum werkvoorwaarden



■ Ontlufter niet gebruiken in deze zone

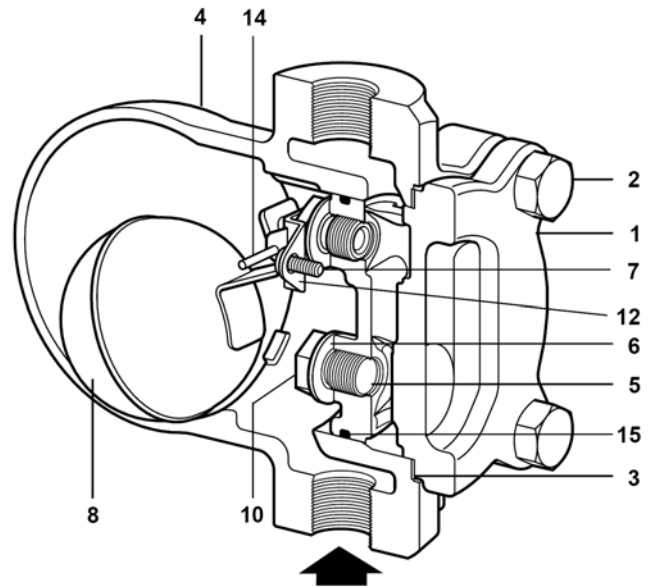
▨ Om schade aan het mechanisme te voorkomen, de versies met Viton en EPDM klep niet gebruiken in deze zone

*PMO Maximum werkdruk 14 bar eff.

A - D: AES14S

B - D: AES14

C - D: AES14E



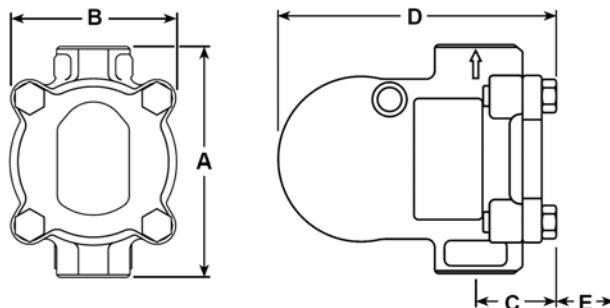
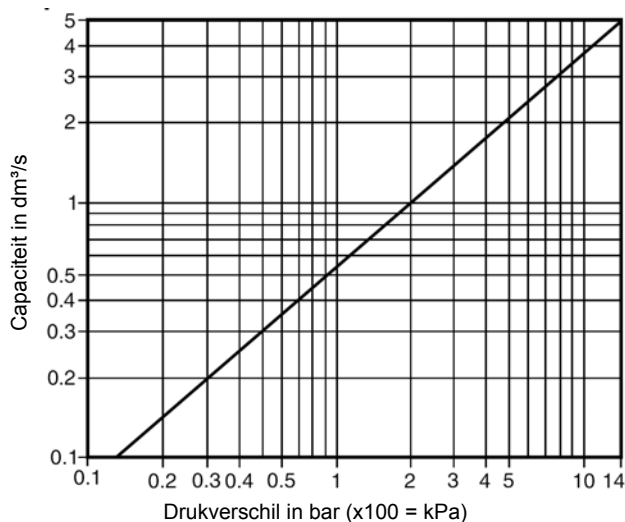
Constructie

Nr	Omschrijving	Materiaal
1	Huis	Austenitisch roestvrijstaal (316) EN 10213-4 (1.4408)
2	Dekselbouten	Roestvrijstaal ASTM A351 CF8M
3	Dekselpakking	Versterkt grafiet BS EN 3506 A2-70
4	Deksel	Austenitisch roestvrijstaal (316) EN 10213-4 (1.4408)
5	Klepzitting	Roestvrijstaal ASTM A351 CF8M
6	Pakking Klepzitting/ontlufter	Roestvrijstaal BS 970 431 S29
7	Schroeven vlottermechanisme	Roestvrijstaal
8	Vlotter en hefboom	Roestvrijstaal BS 1449 304 S16
9	Klep	AES14 Viton
		AES14S Roestvrijstaal
		AES14E EPDM
10	Stop	Roestvrijstaal
12	Scharnierplaat	Roestvrijstaal
14	As	Roestvrijstaal
15	'O'ring	Grijs viton FDA CFR Title 21 Par 177, sectie 2600

* Nota: Item 9 is getekend op de keerzijde.

Afmetingen/Gewicht (benaderd) in mm en kg

DN	A	B	C	D	E Service afstand	Gewicht
1/2"	135	97	48	162	135	3.73
3/4"	135	97	48	162	135	3.73

**Capaciteiten****Specificatie**

Voorbeeld: 1- Spirax Sarco ontlufter voor vloeistoffen type AES14 met 1/2" BSP aansluitingen

Reserve delen

De beschikbare reserve delen zijn getekend in volle lijn. Onderdelen, getekend in streeplijn zijn niet beschikbaar als reserve deel.

Reserve deel

Onderhoudskit	3, 5, 6, 7(2stuks) 8, 9, 12, 14,15
Stel pakkingen (3 stuks elk)	3, 15, 9*

***Opgelet:** Er wordt telkens één EPDM en één Viton klep meegeleverd

Bij bestelling

Gebruik steeds bovenstaande omschrijving en vermeld daarbij type en DN

Voorbeeld: 1- Onderhoudskit voor 1/2" AES14 ontlufter van roestvrijstaal.

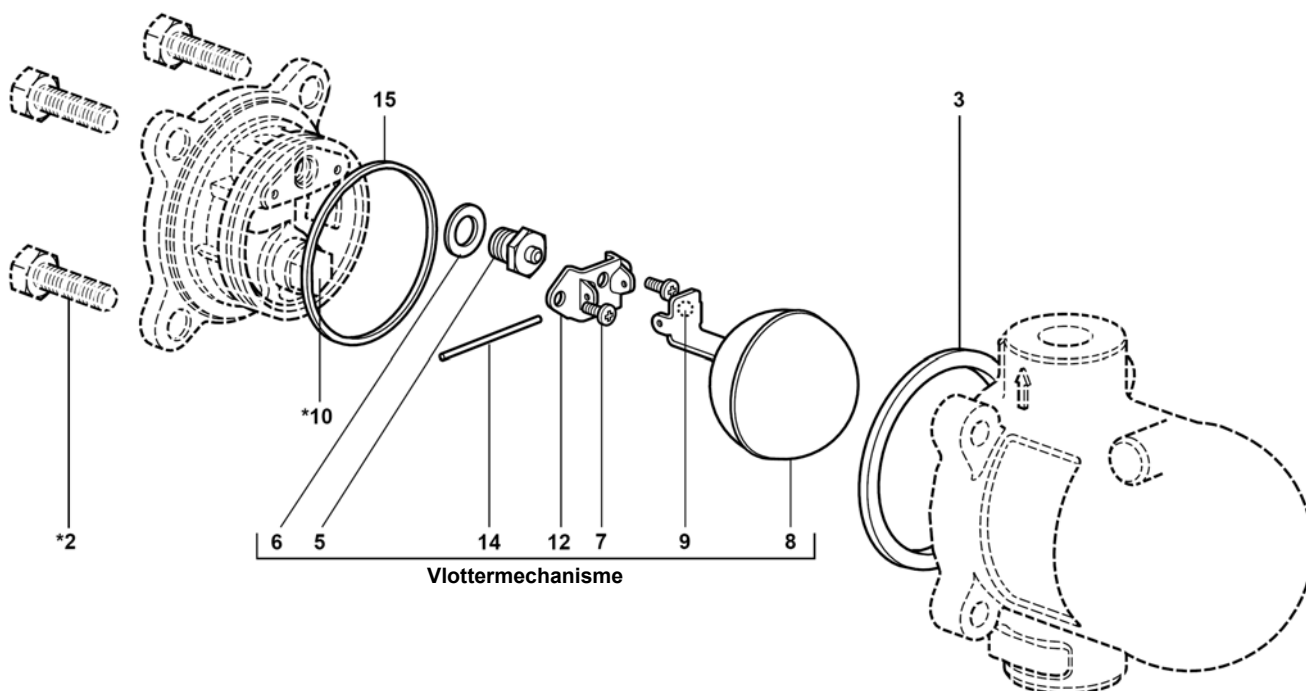
Aanspanmomenten

Nr	SW (mm)	Nm
*2 Dekselbouten	M10 x 30	20 - 25
5 Klepzitting	17	50 - 55
7 Schroeven	pozidrive M4 x 6	2.5 - 3.0
*10 Stop	19	35 - 40

***Nota:** item 2 en 10 zijn niet beschikbaar als reserve deel

Veiligheid, installatie en onderhoud

Voor verdere details, zie de installatie- en onderhoudsinstructies (IM-P149-15) die meegeleverd worden met het product.



Vlottermechanisme