

## AEL8 serie Elektrische Lineaire Servomotor

### Beschrijving

De AEL8 serie lineaire elektrische actuators is een kosteneffectieve serie lineaire elektrische procesactuators, met diagnose, alleen geschikt voor de modulatie van Spirax Sarco Groep kleppen. De servomotoren van de AEL8-serie mogen niet voor andere doeleinden worden gebruikt. De volledige nomenclatuurgegevens vindt u op pagina 7 van dit document.

De AEL8-serie is eenvoudig te selecteren en in bedrijf te stellen en is vooral geschikt voor toepassingen op de gebruiksplek binnen het stoomecosysteem waar robuustheid en betrouwbaarheid belangrijke vereisten zijn. De AEL8 serie is compatibel met de volledige Spira-trol™ 2-poorts en 3-poorts serie.

De lineaire elektrische actuators van de AEL8-serie zijn volledig elektronisch ingesteld en werken zonder mechanische schakelaars of handmatige interventie. De directe meting van de kleppositie, -slag en -kracht garandeert een geoptimaliseerde procesbesturing, en alle actuators hebben een interne anti-rotatie voor een verbeterde actuatorstijfheid.

### Diagnose

De actuator van de AEL8-serie biedt actuatordiagnostiek via 3 functies:

- Niet-intrusieve gezondheidscontrole handwiel
- Zelfdiagnose-LED
- Storingsrelais

### Typische toepassingen

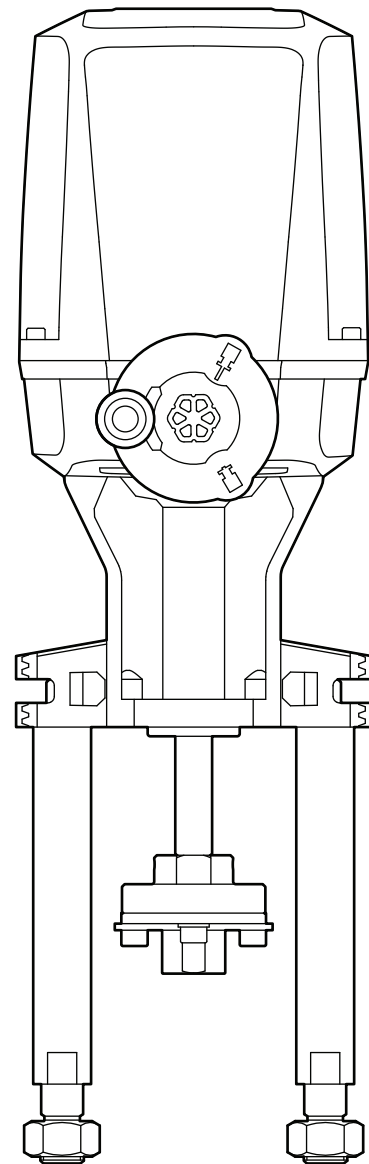
De actuators uit de AEL8-serie worden gebruikt voor de modulatie van Spirax-Sarco groepskleppen in gesloten en open regelkringen.

Typische toepassingen voor de AEL8 serie actuator zijn onder andere:

- Temperatuurregeling
- Drukregelaar
- Debietregelaar

Het wordt niet aanbevolen om de actuator uit de AEL8-serie te gebruiken voor ketelvoedingswatertoepassingen.

Raadpleeg de AEL7 (TI-P713-02) voor ketelvoedingswatertoepassingen.



## Beschikbare types

De AEL8 elektrische lineaire actuatoren zijn eenvoudig te selecteren met slechts 2 verschillende voedingsvarianten:

- 90...264 Vac breed ingangsbereik
- 24 Vac/24 Vdc Dubbele spanning

De standaardversie is configureerbaar voor gemoduleerdingangssignaal (4-20mA of 0(2)-10V). De actuator heeft een functie voor positie-overbrugging. Een 24V-ingang kan worden gebruikt om de actuator naar één van beide eindaanslagen te sturen (bijv. als gevolg van een onafhankelijke hooglimiet).

Alle actuatoren bieden 0(2) - 10 V of 4 - 20 mA positieterugkoppeling. Er zijn ook hulpeindschakelaars en anticondensverwarming verkrijgbaar.

Deze servomotoren kunnen worden gebruikt met de volgende kleppen, in combinatie met een geschikte klepadapter en montageflens.

<b>2 - Poorts</b>	DN15 - DN100	Spira-trol™ L, K serie regelkleppen
<b>3 - Poorts</b>	DN15 - DN200	Spira-trol™ QL serie regelkleppen

## Normen en goedkeuringen:

Deze apparatuur   gemarkeerd en voldoet aan het volgende:

Elektrische veiligheid 2014/35/EU (Laagspanningsrichtlijn)	2006/42/EG (Machinerichtlijn)
	De voorschriften van 2008 inzake de levering van machines (veiligheid)
	2014/35/EU (Laagspanningsrichtlijn)
	De voorschriften van 2016 voor elektrische apparatuur (veiligheid)
Operationele veiligheid	2014/30/EU (Richtlijn elektromagnetische compatibiliteit)
	De voorschriften voor elektromagnetische compatibiliteit 2016
	EN 61010-1:2010+A1:2019
Operationele vereisten	EN IEC 61010-2-202:2021
	EN ISO 12100:2010
	EN15714-2 (Elektrische servomotoren voor industriële kleppen - Basisvereisten)
Elektromagnetische compatibiliteit	Modulerende servomotor klasse C volgens DIN EN ISO 22153
	EN 61800-3:2004/A1:2012

Bezoek de Spirax Sarco product compliance webpagina's <https://www.spiraxsarco.com/product-compliance> voor actuele informatie over eventuele zorgwekkende stoffen in dit product. Waar geen aanvullende informatie wordt gegeven op de Spirax Sarco product compliance webpagina, kan dit product veilig worden gerecycled en/of weggegooid mits de nodige zorgvuldigheid wordt betracht. Controleer altijd de plaatselijke voorschriften voor recycling en verwijdering.

Bezoek - <https://www.spiraxsarco.com/product-compliance>

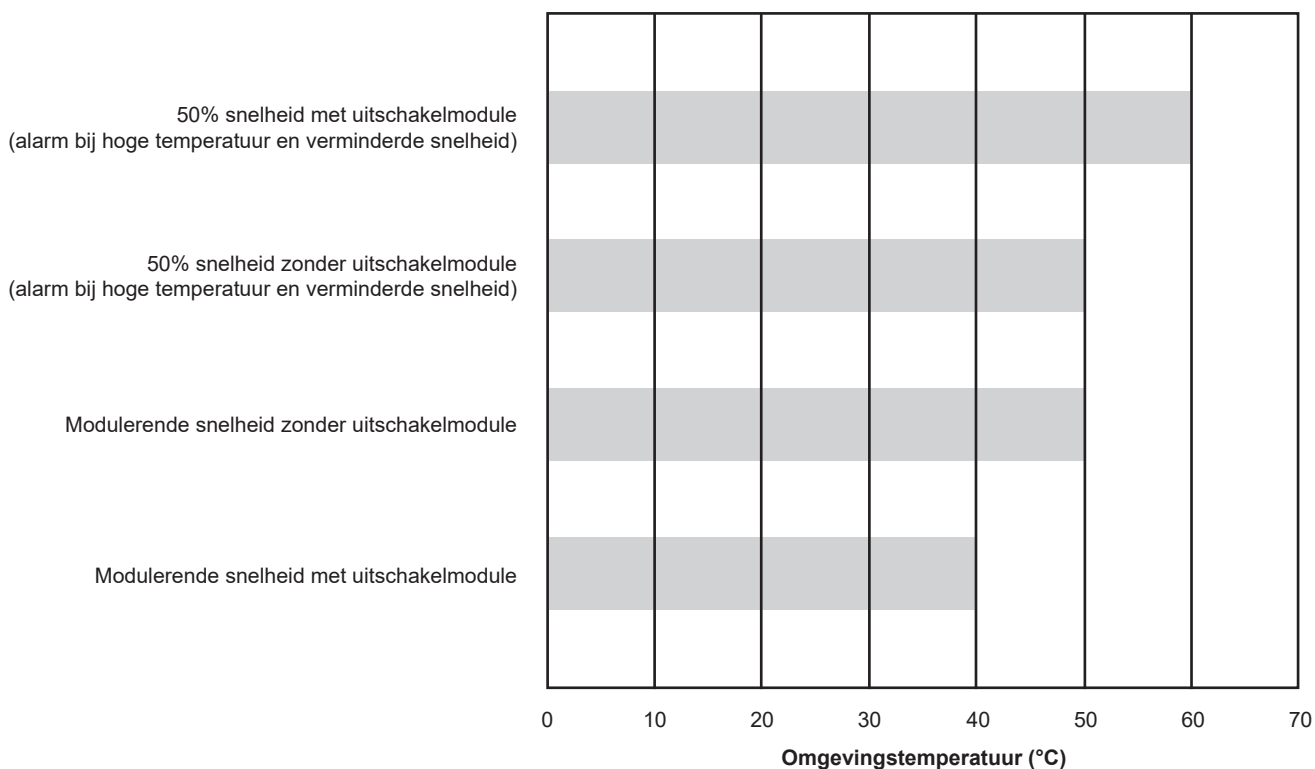
## AEL8 Technische specificatie

Model servomotor	AEL82	AEL83	AEL84	AEL85	AEL86	AEL87
Stuwkracht ( kN)	2	4,5	6	8	12	15
	<b>Snelheid mm/s @ 30% belasting</b>					
Medium	1,6	1,6	1,2	1,0	1,4	0,9
Hoog	-	4,5	3,6	3,0	3,0	2,0
	<b>Snelheid bij volle belasting (mm/s)</b>					
Medium	1,3	1,3	1,0	0,7	1,0	1,0
Hoog	-	3,6	2,8	2,0	2,0	1,4
Maximale slag (mm)	60			80		

## AEL8 Technische specificatie (vervolg)

Model servomotor	AEL82	AEL83	AEL84	AEL85	AEL86	AEL87
	90...264 Vac, 47...63 Hz of 24 Vac/dc					
Netspanning/frequentie	Toelaatbare schommeling van de netspanning -10 %/+10 % Toelaatbare schommeling van netfrequentie $\pm$ 5% (andere spanningen op aanvraag) 24 Vdc en uitschakelmodule: toelaatbare schommeling van de netspanning -6 %/+10 %					
Werkingsmodus volgens IEC 34-1	S2 - 15 min, S4 - 30 % ED 1200 c/h, S1 - 100					
Bescherming van de motor	Elektronische uitschakeling bij te hoge temperatuur					
Elektrische aansluiting Doorsnede	Voeding: Veerklem max 2,5 mm <sup>2</sup> (12 AWG), Signaal Veerklem max. 2,5 mm <sup>2</sup> (12 AWG)					
Uitschakeling eindpositie	Elektronisch selecteerbare kracht of verplaatsing voor beide richtingen					
Sturingsingang	Analoog: 0/2 - 10 V: ingangsimpedantie >100 kOhm, 0/4 - 20 mA: ingangsimpedantie 50 Ohm Sturingsingangen 24 Vdc: galvanisch geïsoleerd Ri = 3300 Ohm (I < 10 mA) OPEN, DICHT					
Positieterugkoppeling	Analoog 0 - 10 V, 0/4 - 20 mA, belasting max. 500 Ohm Positiemeting via contactloze verplaatsingssensor					
Bericht signalen	Collectieve fout 24 Vdc, I max. 50 mA, galvanisch gescheiden Optie: I/O-module met 4x 24 Vdc, I max 50 mA, galvanisch geïsoleerd van netvoeding, OPEN, DICHT, tussenposities, UNI-OUT (collectieve fout)					
Configuratie	Instelling via externe ingang Initialisatie/Nulpunt resetten Instelling via DIP-schakelaar Ingangssignaal/Uitgangssignaal Stijgend signaal/Dalend signaal Werkingsmodus Programmeertoetsen Snelheid, stuwkracht Uitschakelmodus, bedrijfsparameters					
Nauwkeurigheid positionering	< 0,5 % van totale bereik					
Montageposities	Elke oriëntatie behalve verticaal onder de leiding					
Installatiehoogte	≤ 2000 m boven zeeniveau					
Smeermiddel	Tandwielvet: Klüber Microlube GL261					
Vochtigheid	Tot 95 % relatieve vochtigheid (anticondensverwarming vereist)					
Levensduur	De lineaire actuatoren van Spirax-Sarco voldoen aan de levensduurvereisten van EN 15714-2 (C) of overtreffen deze.					
Omgevingstemperatuur	Zie grafiek op volgende pagina					
Temperatuur van het medium	-20 °C ... +300 °C					
Beschermingsgraad	IP 65					
Bijlage Matl.	Thermoplastisch					
Handwiel	Handwiel					
Ingang voor leidingen	3 x afdichtpluggen (M20x1,5)					
Schroefdraadadapter	M8			M12		
	<b>Opties AEL8 servomotor</b>					
I/O-module	4 x 24V-230Vac/dc uitgaande relais @ 0,5A Max.					
Verwarming	90-264Vac/24Vac/dc					
Uitschakelmodule	Supercondensator (alleen indien fabriek-fit)					

## Maximale omgevingstemperatuur van installatie

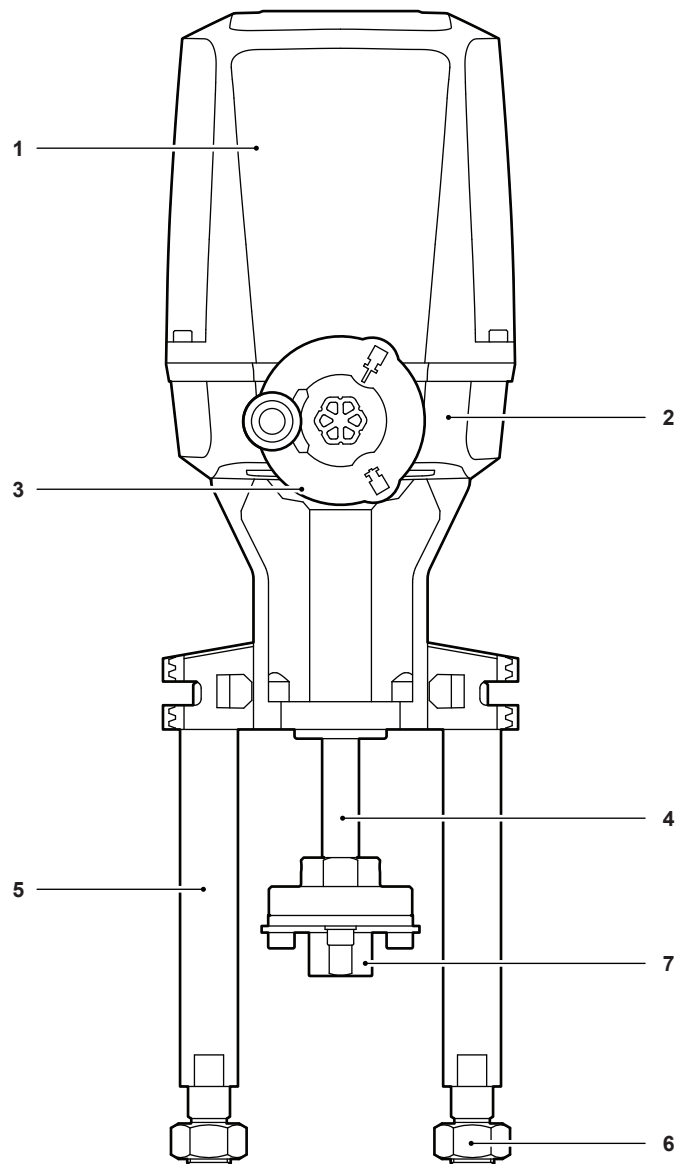


### Opmerking:

Actuator zonder uitschakelmodule: Omgevingstemperaturen tussen 50 °C -65 °C zorgen ervoor dat de actuator op 50% van de opgegeven snelheid werkt (geel lampje op het handwiel) om de levensduur van de actuator te verlengen.

Actuator met uitschakelmodule: De maximale omgevingstemperatuur mag niet hoger zijn dan 50 °C.

## Materialen



Nr.	Onderdeel	Materialen	Oppervlakteafwerking
1	Deksel	Polycarbonaat	Geen
2	Behuizing	AlSi7Mg0,3 (LM25), zeewaterbestendig	Geanodiseerd
3	Handwiel <sup>1</sup>	Aluminium	Geen
		Polycarbonaat	Geen
4	Spindel servomotor	Koolstofstaal	Geen
5	Zuil servomotor	Roestvast staal	Geen
6	Moer van de zuil	Koolstofstaal	Galvanisch verzinkt
7	Draadadapter	Koolstofstaal	Geen

<sup>1</sup> Helder polycarbonaat voor zelfdiagnose LED .

## AEL8 klepadapter en montageflens selectie - Spira-trol™ K & L

Servomotor	Stuwkracht	DN15-50			DN65-100		
		Flens	Schroefdraad	Adapter	Flens	Schroefdraad	Adaptor
AEL82	2,0 kN	EL5970	M8	AEL8 x M8 <sup>1</sup>	EL5971	M12	Integraal
AEL83	4,5 kN						
AEL84	6,0 kN						
AEL85	8,0 kN						
AEL86	12,0 kN						
AEL87	15,0 kN						

<sup>1</sup> Inbegrepen in de standaardlevering AEL82 tot AEL85

## AEL8 klepadapter en montageflens selectie - Spira-trol™ QL

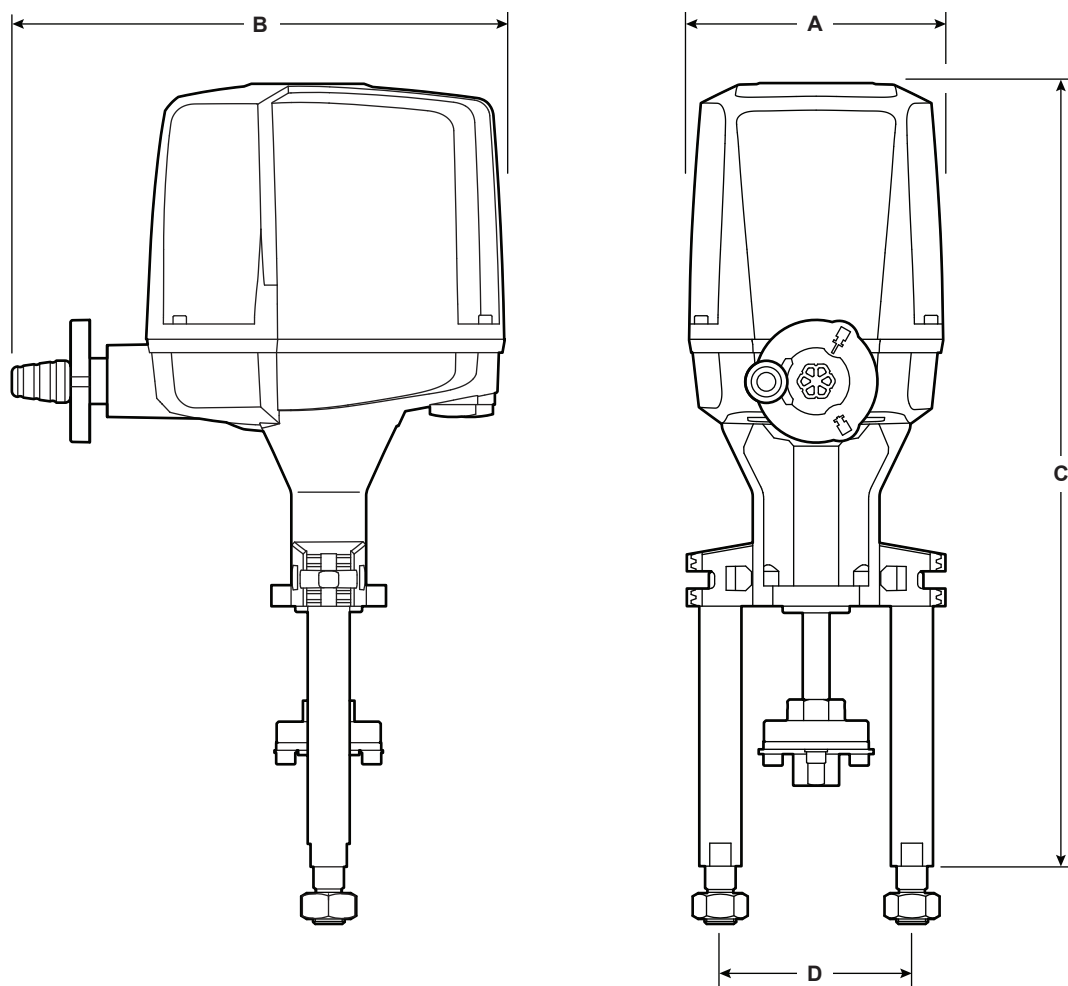
Servomotor	Stuwkracht	DN15-50			DN65-100			DN125-200		
		Flens	Schroefdraad	Adapter	Flens	Schroefdraad	Adaptor	Flens	Schroefdraad	Adaptor
AEL82	2,0 kN	EL5970	M8	AEL8 x M8 <sup>1</sup>	EL5971	M12	Integraal			
AEL83	4,5 kN									
AEL84	6,0 kN									
AEL85	8,0 kN									
AEL86	12,0 kN							EL5974	M18 x 1.5	AEL8XQ18 + AEL8Q125
AEL87	15,0 kN									

<sup>1</sup> Inbegrepen in de standaardlevering AEL82 tot AEL85

## AEL8 Accessoires

Servomotortype	Stuwkracht	Spanning	I/O-module	Klepstandsteller	Verwarming
AEL8	2 - 6 kN	230Vac	AEL8981	AEL8961	AEL8954
		110Vac			AEL8596
		24Vac			
		24Vdc			
	8-15 kN	230Vac			AEL8954
		110Vac			AEL8965
		24Vac			
		24Vdc			

**Afmetingen/gewichten** (bij benadering) in mm en kg



Servomotor	Stuwkracht	Afmetingen (mm)					Gewicht (kg)	
		A	B	C	D Pijler Centrum	E Ruimte voor verwijderen deksel		
AEL82	2,0 kN	133	259	410	100	140	6,0	
AEL83	4,5 kN							
AEL84	6,0 kN							
AEL85	8,0 kN	161	345	523		205		11,0
AEL86	12,0 kN							
AEL87	15,0 kN							

## Veiligheidsinformatie, installatie en onderhoud

Alle details over de veilige installatie, inbedrijfstelling en demontage van de actuator uit de AEL8-serie zijn te vinden in IM-P714-02 voor AEL8-versies.

### Installatie en bedrading

De klep moet op de horizontale leiding worden geïnstalleerd. De positie van de servomotor is afhankelijk van het type klep waarop deze is gemonteerd en de temperatuur van het medium. Het wordt echter afgeraden om de servomotoren direct onder de klep of in een natte omgeving te monteren.

### Verwijdering

Dit product is recycleerbaar. Er wordt geen gevaar voor het milieu verwacht bij de verwijdering van dit product, mits de nodige voorzichtigheid in acht wordt genomen.

## AEL8-serie nomenclatuur

<b>Productnaam</b>	A	= Servomotor	<b>A</b>
	E	= Elektrisch	
	L	= Lineaire	
	8	= Model	
<b>Stuwkracht ( kN)</b>	2	= 2,0 kN	<b>2</b>
	3	= 4,5 kN	
	4	= 6,0 kN	
	5	= 8,0 kN	
	6	= 12,0 kN	
	7	= 15,0 kN	
<b>Slag (mm)</b>	2	= 60mm	<b>2</b>
	3	= 80mm	
<b>Snelheid @ 30%</b>	2	= Medium 0,8-1,9 mm/s	<b>2</b>
	3	= Hoog 2,0+ mm/s	
<b>Voedingsspanning</b>	1	= 90....264 Vac breed bereik ingang	<b>3</b>
	3	= 24 Vac/24Vdc	
<b>Regelsignaal</b>	P	= Modulerend (0)4-20mA / 0(2)-10V Klepstandsteller	<b>P</b>
<b>Storingsmodus</b>	X	= Geen	<b>S</b>
	S	= Supercondensator Optie niet-retrofitbaar	
<b>Opties</b>	X	= Geen	<b>X</b>
	O	= I/O-module	
	E	= EasiHeat M12	

### Bestelvoorbeeld





## Voorbeeld van een selectie

Regelklep	DN20 KE43 HTSUSS Kv10
Kvs	6,3
Aansluiting	PN40
Bediening $\Delta P$	30 bar
Elektrische voeding	24Vdc
Regelingangssignaal	4-20mA
Positieterugkoppeling	4-20mA
Eindpositieterugkoppeling	VFC

### Informatiebron

Minimaal vereiste stuwkracht	2 kN	Tabellen met verschildruk (klasse IV) Metalen zitting (T & S)
Maximaal $\Delta P$	64,6 bar eff.	
Montageflens	EL5970	Selectie AEL8 klepadapter en montageflens - Spira-trol™ K & L
Steeladapter	AEL8XM8	
Klepstandsteller	Integraal	AEL8 Technische specificatie
Positieterugkoppeling	Functie klepstandsteller	AEL8 Technische specificatie
Eindpositieterugkoppeling	I/O-module	AEL8 Accessoires (Klepstandsteller)