

AEL7 serie Elektrische Lineaire Servomotor

Beschrijving

De lineaire elektrische servomotoren van de AEL7-serie zijn een kosteneffectieve reeks lineaire elektrische servomotoren voor zwaar gebruik, uitsluitend geschikt voor de modulatie van kleppen van de Spirax Sarco-groep. De servomotoren van de AEL7-serie mogen niet voor andere doeleinden worden gebruikt. Servomotoren die beschikbaar zijn met een veeruitschuifbeveiligingsfunctie worden aangeduid als AEL7T. De volledige nomenclatuurgegevens vindt u op pagina 27 van dit document.

De AEL7-serie is eenvoudig in gebruik te nemen en bijzonder geschikt voor de stoomopwekkings- en distributiesectoren van het stoomecosysteem, waar robuustheid en betrouwbaarheid de belangrijkste vereisten zijn, en is compatibel met de volledige Spiratrol™ 2-poorts en QL 3-poorts series. Ze is ook geschikt voor de Hiter serie 85 en 1000 voor zwaardere toepassingen.

Typische toepassingen voor de servomotor van de AEL7-serie voor zwaar gebruik zijn onder meer:

- Niveauregeling inclusief ketelvoedingswater
- TCV stoomkoeler
- Toepassingen met thermische olie

De servomotor van de AEL7-serie kan worden gebruikt als probleemoplosser* bij:

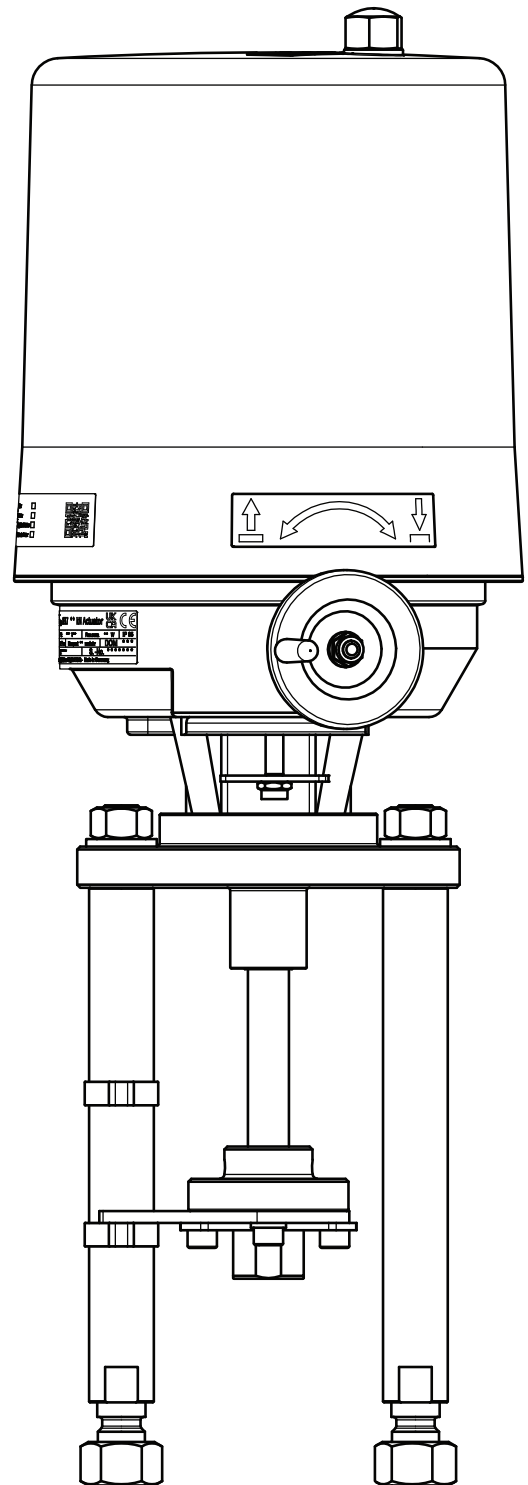
- Trillingsniveaus kunnen problematisch zijn - bijv. ontluchtingskleppen
- Stoominstallaties waar waterslag kan optreden

* De bron van het probleem moet altijd gelijktijdig met het gebruik van de AEL7 worden aangepakt om het risico van storingen te beperken.

De AEL7 elektrische lineaire servomotoren (met uitzondering van de AEL7T) gebruiken twee fysieke krachtafhankelijke (koppel)schakelaars om de eindpositie van de slag van de servomotor in beide richtingen te bepalen en de motor van de servomotor te stoppen, d.w.z. gebruikt de eindaanslagen in de klep om de slag te bepalen. De krachtafhankelijke schakelaars hoeven niet te worden aangepast aan kleppen met verschillende slaglengtes, waardoor het risico van schade door onjuiste instelling of slijtage tijdens gebruik tot een minimum wordt beperkt.

De AEL7T-versies vereisen de instelling van de eindpositie met slagafhankelijke schakelaars vanwege de veeruitschuiffunctie.

Servomotoren worden gewoonlijk gemonteerd op de regelklep geleverd. Indien afzonderlijk geleverd, moet u ervoor zorgen dat de gekozen servomotor de nodige kracht kan leveren om de tweeweg of drieweg regelklep te sluiten tegen het verwachte drukverschil.



Beschikbare types

Deze elektrische lineaire servomotoren zijn verkrijgbaar met 4 verschillende voedingsvarianten: 230 Vac, 115 Vac, 24 Vac en 24 Vdc. De standaardversie is geschikt voor het VMD (Valve Motor Drive) ingangsvermogenssignaal. Als dat nodig is, kan de servomotor worden uitgerust met een klepstandstellerkaart die regelsignalen (4 - 20 mA of 2 - 10 Vdc) kan accepteren.

Deze kan worden gebruikt in combinatie met de klepstandsteller voor 2 - 10 V of 4 - 20 mA ingangssignalen of als terugkoppeling voor VMD. Ook verkrijgbaar zijn hulpeindschakelaars en condensverwarmers.

Deze servomotoren kunnen worden gebruikt met de volgende kleppen, in combinatie met een geschikte klepadapter en montageflens.

2 - Poorts	DN15 - DN300	Regelkleppen van de Spira - trol™ L, K en J series Hiter-series 85 en 1000
3 - Poorts	DN15 - DN200	Spira-trol™ regelkleppen uit de Q serie



WAARSCHUWING

Voor de installatie van de servomotor van de AEL7T-serie is een netaansluiting nodig en daarom is specialistische kennis vereist van elektrische circuits en systemen en de inherente gevaren. Een praktische kennis van lineaire servomotoren is ook vereist. Alleen gekwalificeerd personeel mag de servomotor onder deze omstandigheden bedienen.

Normen en goedkeuringen:

Deze apparatuur  gemarkeerd en voldoet aan het volgende:

Elektrische veiligheid	2014/35/EU (Laagspanningsrichtlijn)
Operationele veiligheid	EN 60204-1:2018 (Machinerichtlijn) EN14597 (alleen AEL7T; temperatuurregelaars en temperatuurbegrenzers voor warmteopwekkende systemen)
Operationele vereisten	EN15714-2 (Elektrische servomotoren voor industriële kleppen - Basisvereisten) Modulerende servomotor klasse C volgens DIN EN ISO 22153
Installatievereisten	EN 61000-6-4:2007/A1:2011 (Elektromagnetische compatibiliteit) EN 60529:92 + A1:00 + A2:13 (Ingangsbescherming)
Materiaalvereisten	REACH en UK REACH

Certificeringsopties:

De kleppen van de DN15-100 Spira-trol™ 'L' en 'K' serie zijn verkrijgbaar met EN14597 certificering voor de complete assemblage indien gebruikt met de AEL7T servomotor met veeruitschuiving voor toepassingen met hoge limieten (temperatuurregelaars en temperatuurbegrenzers voor warmteopwekkende systemen). De certificering moet bij de bestelling worden opgegeven.

De EN14597-certificering is alleen geldig voor DN15-100 standaardkleppen met zittingopties:

- **T** - 431 roestvast staal
- **P** - Volledige PEEK

Alle andere afmetingen, uitvoeringen en zittingen vallen buiten het toepassingsgebied van deze veiligheidsnorm.

AEL7 Technische specificatie

Model servomotor	AEL71	AEL71T ¹	AEL72	AEL72T ¹	AEL73	AEL74	AEL75	AEL76	AEL77	AEL78
Stuwkracht (kN)	1,2	0,9	2	2,1	4	6	8	12	15	20
Snelheid bij volle belasting (mm/s) @ 24 Vac - 240 Vac (50/60Hz)										
Laag	0,2	0,29	0,4	0,29	0,4	0,6	0,7	0,4	0,4	
Medium					0,8		1,4			0,8
High			1,7							
Snelheid bij volle belasting mm/s @ 24 Vdc										
Laag	0,5						0,7	0,4	0,4	
Medium			0,8		0,8	0,8	1,4			1
High			1,7							
Ingestelde slag (mm) ³	20	30								70
Maximale slag (mm)		35	40	35	40	50	60			100
Motorrem										Enkel Vac
Omgevingstemperatuur	-20 °C ... +60 °C									
Temperatuur van het medium	-20 °C ... +300 °C (425 °C met uitgeschoven klep ⁶)									
Beschermingsgraad	IP54		IP 65	IP54	IP 65					
Materiaal behuizing	Thermoplastisch						Staal			
Handwiel	Handslinger					Handwiel				
Ingang voor leidingen	2 x M20 x 1,5, 1 x M16 x 1,5					3 x M20 x 1,5				
Elektrische aansluiting	Klemmenbord									
Schroefdraad adapter ⁴	M8	M8 en M12				M12			M30 x 1.5	
Opties AEL7 servomotor										
2WE	2 hulpeindschakelaars 5 A - 230 Vac									
POT ²	Potentiometer 1000 Ohm voor alle slagen									
Klepstandstellerkaart	Ingang 0/2...10 V, 0 (4)...20 mA, uitgang 0/2...10 V, 0 (4)...20 mA									
Verwarming	100-230 Vac / 24 Vac/dc									
Uitschakelmodule ⁵			FSC20		FSC20	FSC40			FSC60	

¹ Niet beschikbaar 24 Vdc.

² Vereist voor klepstandstellerkaart.

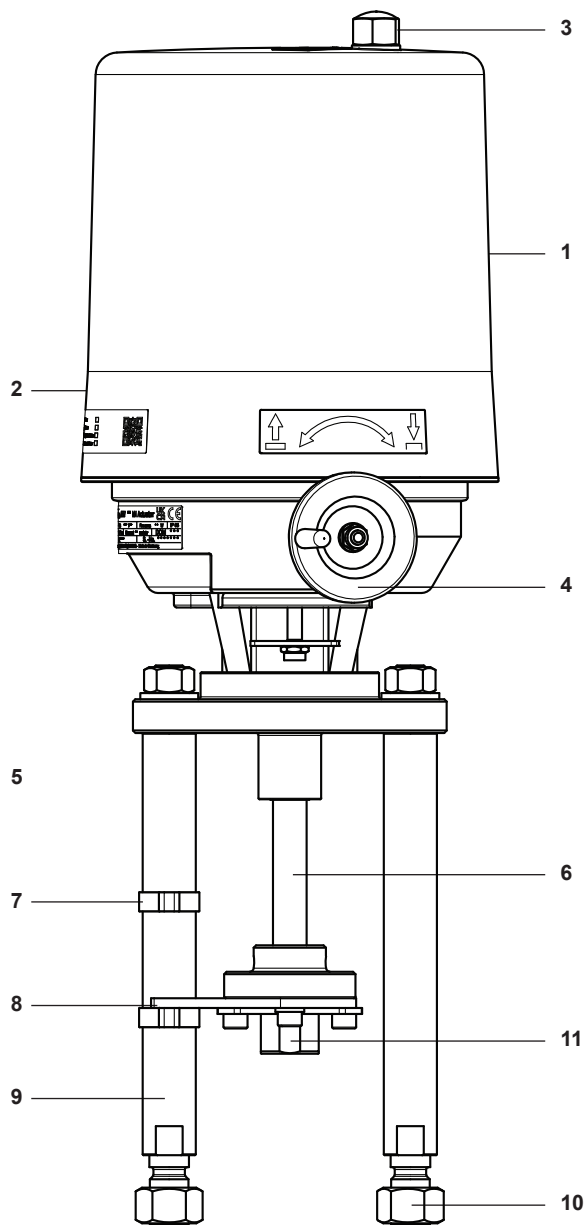
³ Servomotor geleverd met slag bij deze instelling. De slag van de servomotor kan worden aangepast tot de maximale slag. Zie IM-P713-01.

⁴ Standaard geleverd. Andere opties zijn tegen meerprijs verkrijgbaar. Raadpleeg de montagetabellen voor de configuratievereisten.

⁵ Alleen fabrieksmontage. Niet beschikbaar 24 Vac.

⁶ Kap mag niet geïsoleerd zijn.

Materialen



Nr.	Beschrijving	Materialen	Oppervlakteafwerking
1	Deksel	Polycarbonaat 1-6 kN	Geen
		Koolstofstaal (8 kN+)	Geverfd
2	Behuizing	Bewerkt aluminium	Geen
		Gegoten aluminium	Geverfd
3	Afdekmoer ¹	Polycarbonaat 1-6 kN	Geen
		Koolstofstaal (8 kN+)	Galvanisch verzinkt
4	Handwiel ²	Polycarbonaat (8 kN+)	Geen
5	Koppeling	Koolstofstaal	Geverfd
6	Spindel servomotor	Koolstofstaal	Geen

Nr.	Beschrijving	Materialen	Oppervlakteafwerking
7	Slagindicator	Koolstofstaal	Geen
8	Antirotatieplaat en indicator	Koolstofstaal	Geen
9	Zuil servomotor	Koolstofstaal	Galvanisch verzinkt
10	Moer van de zuil	Koolstofstaal	Geen
11	Adapter servomotor	Koolstofstaal	Geen
12	Laars (alleen 1,2 kN)	EPDM	Geen

¹ Interne o-afdichting in plaats van pakking voor servomotoren van 1 - 6 kN

² 1 - 4 kN actuators gebruiken een hand met slinger (Zie IM-P713-01 voor details)

Selectie AEL7 klepadapter en montageflens - Spira-trol™ K & L

Servomotor	Stuwkracht	DN15-50			DN65-100			DN125-300		
		Flens	Schroefdraad	Adapter	Flens	Schroefdraad	Adapter	Flens	Schroefdraad	Adapter
AEL71	1,2 kN	EL5970	M8	Integraal	EL5971	M12	Integraal			
AEL71T	0,9 kN									
AEL72	2,0 kN									
AEL72T	2,1 kN			AEL7XM8 ¹						
AEL73	4,0 kN									
AEL74	6,0 kN									
AEL75	8,0 kN									
AEL76	12,0 kN									
AEL77	15,0 kN									
AEL78	20,0 kN				EL5972		AEL7XM12 ²	EL5974	M30 x 1.5	Integraal

¹ Inbegrepen in de standaardlevering AEL71 tot AEL75

² De adapter moet apart worden besteld

Selectie AEL7 klepadapter en montageflens - Spira-trol™ J

Servomotor	Stuwkracht	DN15-50			DN65-100			DN125-300		
		Flens	Schroefdraad	Adapter	Flens	Schroefdraad	Adapter	Flens	Schroefdraad	Adapter
AEL71	1,2 kN	EL5971J	M8	AEL7XJ01 ¹	EL5972J	M12	AEL7XJ02 ¹			
AEL71T	0,9 kN									
AEL72	2,0 kN									
AEL72T	2,1 kN									
AEL73	4,0 kN									
AEL74	6,0 kN									
AEL75	8,0 kN									
AEL76	12,0 kN									
AEL77	15,0 kN									
AEL78	20,0 kN				EL5972J		AEL7XM12 ¹	EL5974	M30 x 1.5	Integraal

¹ De adapter moet apart worden besteld

Selectie AEL7 klepadapter en montageflens - Spira-trol™ Q

Servomotor	Stuwkracht	DN15-50			DN65-100			DN125-200		
		Flens	Schroefdraad	Adapter	Flens	Schroefdraad	Adapter	Flens	Schroefdraad	Adapter
AEL71	1,2 kN	EL5970 ³	M8	Integraal	EL5971	M12	Integraal			
AEL71T	0,9 kN									
AEL72	2,0 kN									
AEL72T	2,1 kN									
AEL73	4,0 kN									
AEL74	6,0 kN									
AEL75	8,0 kN									
AEL76	12,0 kN									
AEL77	15,0 kN									
AEL78	20,0 kN				EL5972		AEL7XM12 ²	EL5974	M30 x 1.5	Integraal

¹ Inbegrepen in de standaardlevering AEL71 tot AEL75

² De adapter moet apart worden besteld

³ Afstandhouder 3570003 ook vereist

Selectie AEL7 klepadapter en montageset - Hiter S85 en S1000

Klepmodel	Ø (")	AEL74			Vereist aantal	AEL78	
		Montageset	Bouten			Montageset	Bouten
08-18-58-68-02-12-52-62	0,5	AEL7Y1	012XA125111Z	Ø5/16"-18UNC x1.1/2" Zeskant ASTM A307 gr.A Verzinkt	4		
	0,75						
	1,0						
	1,5						
01-11-51-61-21-71 Volledige boordiameter	1	AEL7Y3	012XA125111Z	Ø5/16"-18UNC x1.1/2" Zeskant ASTM A307 gr.A Verzinkt	8		
	1,5						
01-11-51-61-21-71 Beperkte Boordiameter	1,5						
08-18-58-68	2,0	AEL7Y3	012XA125111Z	Ø5/16"-18UNC x1.1/2" Zeskant ASTM A307 gr.A Verzinkt	8		
01-11-51-61-21-71 Volledige boordiameter							
01-11-51-61-21-71 Beperkte Boordiameter							
02-12-52-62	3,0	AEL7Y4	012XA125111Z	Ø5/16"-18UNC x1.1/2" Zeskant ASTM A307 gr.A Verzinkt	8		
08-18-58-68-02-12-52-62							
01-11-51-61-21-71 Volledige boordiameter							
01-11-51-61-21-71 Beperkte	4,0	AEL7Y3	012XA125111Z	Ø5/16"-18UNC x1.1/2" Zeskant ASTM A307 gr.A Verzinkt	8		
08-18-58-68-02-12-52-62							
01-11-51-61-21-71 Volledige boordiameter							
01-11-51-61-21-71 Beperkte Boordiameter							
51-61-71 - Slag 2"	6,0						
51-61-71 - Slag 3"	6,0						
51-61-71 - Slag 4"	6,0					Y6	n/a
51-61-71 - Slag 2"	8,0						
51-61-71 - Slag 4"	8,0						

Vereisten voor AEL7 VMD-upgrade

Gebruik de tabel om de componenten te identificeren die nodig zijn om een VMD-basisaandrijving aan te passen of om te bouwen naar modulerende besturing (klepstandstellerkaart).

Type servomotor	Stuwkracht	Spanning	Upgrade schakelaar	Potentiometer upgrade ¹	Upgradeset voor klepstandsteller ²	Klepstandsteller ³	Verwarming
AEL7 VMD	1kN	230 Vac	AEL7X016	AEL7X001*	AEL71PEL1	AEL7X241	AEL7X181
		110 Vac				AEL7X233	AEL7X183
		24 Vac				n.v.t. ⁴	
		24 Vdc					
	2 - 4kN	230 Vac	AEL7X010	AEL7X002*	AEL73PEL1	AEL7X241	AEL7X191
		110 Vac				AEL7X233	AEL7X193
		24 Vac				n.v.t. ⁴	
		24 Vdc					
	6kN	230 Vac	AEL7X011	AEL7X003*	AEL74PEL1	AEL7X241	AEL7X201
		110 Vac				AEL7X233	AEL7X203
		24 Vac				n.v.t. ⁴	
		24 Vdc					
	8-15kN	230 Vac	AEL7X012	AEL7X004	AEL77PEL1	AEL7X241	AEL7X211
		110 Vac				AEL7X233	AEL7X213
		24 Vac			AEL78PEL4	AEL7X224	
		24 Vdc					
	20kN	230 Vac	AEL7X012	AEL7X004	AEL78PEL1	AEL7X241	AEL7X211
		110 Vac				AEL7X233	AEL7X213
		24 Vac			AEL78PEL4	AEL7X224	
		24 Vdc					

¹ Schakelaar moet worden geüpgraded

² Potentiometer vereist voor montage (bevat kabelboom, beschermkap voor klepstandsteller en montagesstuk)

³ Upgradeset voor klepstandsteller vereist

⁴ Upgrade naar 24 VDC klepstandsteller is alleen af fabriek leverbaar.

AEL7 Onderdelen en accessoires

Gebruik de tabel om reserveonderdelen voor AEL7 (VMD en klepstandsteller) te identificeren.

Type servomotor	Stuwkracht	Spanning	Schakelaar vervangen	Potentiometer vervangen	Vervanging klepstandsteller	Verwarming vervangen
AEL7	1kN	230 Vac	AEL7X017	AEL7X001*	AEL7X241	AEL7X181
		110 Vac			AEL7X233	AEL7X183
		24 Vac				
		24 Vdc				
	2 - 4kN	230 Vac	AEL7X014	AEL7X002*	AEL7X241	AEL7X191
		110 Vac			AEL7X233	AEL7X193
		24 Vac				
		24 Vdc				
	6kN	230 Vac	AEL7X015	AEL7X003*	AEL7X241	AEL7X201
		110 Vac			AEL7X233	AEL7X203
		24 Vac				
		24 Vdc				
	8-20kN	230 Vac	AEL7X012	AEL7X004	AEL7X241	AEL7X211
		110 Vac			AEL7X233	AEL7X213
		24 Vac				
		24 Vdc				

Inhoud schakelaarkit AEL7

Schakelaar Kit	AEL7X016/010/011	AEL7X017/014/015
Zenderplaat	●	
Nokken voor hulpschakelaars (incl. borgmoer en kartelmoer)	●	
Nok potentiometer	●	
Terugkoppelingsstaaf	●	
Eindpositie Printplaat schakelaar	●	●

AEL7T Accessoires

Type servomotor	Stuwkracht	Spanning	Eindeloop Schakelaar	Potentiometer	Klepstandsteller
AEL7T	1 kN	230 Vac	AEL7T010	AEL7T001	AEL7X241
		110 Vac			AEL7X233
		24 Vac			AEL7X241
	2 kN	230 Vac			AEL7X241
		110 Vac			AEL7X233
		24 Vac			AEL7X233

**Maximale verschuldruk (bar) voor klasse IV-uitschakeling
- Metalen zitting (T&S) Spira - trol
- DN15 tot DN25 (½" - 1")
- STROOM ONDER**

Type servomotor	Kooi type	Standaard kooi (S)														
	Afmeting klep	DN15 tot DN25 (½" tot 1")														
	Kvs	0,01 - 0,5			1			1,6			2,5			4		
	Cv	0,012 - 0,58			1,2			1,8			2,9			4,6		
	Stuwkracht servomotor (N)	N - P	H	D	N - P	H	D	N - P	H	D	N - P	H	D	N - P	H	D
AEL71	1200	103,4	103,4	25,0	103,4	103,4	25,0	103,4	103,4	25,0	103,4	77,9	25,0	77,3	50,7	25,0
AEL72	2000	103,4	103,4	25,0	103,4	103,4	25,0	103,4	103,4	25,0	103,4	103,4	25,0	103,4	103,4	25,0
AEL73	4000	103,4	103,4	25,0	103,4	103,4	25,0	103,4	103,4	25,0	103,4	103,4	25,0	103,4	103,4	25,0

Type servomotor	Kooi type	Standaard kooi (S)												Geluidskooi (P1)		
	Afmeting klep	DN15 tot DN25 (½" tot 1")														
	Kvs	4,9 - 6,3			7,2			10			11			2,5 - 4 - 6,3 - 10		
	Cv	5,7 - 7,3			8,3			12			12,7			2,9 - 4,6 - 7,3 - 12		
	Stuwkracht servomotor (N)	N - P	H	D	N - P	H	D	N - P	H	D	N - P	H	D	N - P	H	D
AEL71	1200	39,7	24,8	25,0	29,9	18,1	24,8	23,0	13,5	18,9	17,6	9,9	14,2	17,6	9,9	14,2
AEL72	2000	79,5	64,6	25,0	61,3	49,5	25,0	48,5	38,9	25,0	38,3	30,5	25,0	38,3	30,5	25,0
AEL73	4000	103,4	103,4	25,0	103,4	103,4	25,0	103,4	102,6	25,0	89,9	82,2	25,0	89,9	82,2	25,0

**Maximale verschilddruk (bar) voor klasse IV-uitschakeling
- Metalen zitting (T&S) Spira - trol
- DN32 tot DN50 (1¼" - 2")
- STROOM ONDER**

Type servomotor	Kooi type	Standaard kooi (S)														
	Afmeting klep	DN32 tot DN50 (1¼" tot 2")														
	Kvs	4			6,3			10			16			17,5 - 18		
	Cv	4,6			7,3			12			18			20,2 - 21		
	Stuwkracht servomotor (N)	N - P	H	D	N - P	H	D	N - P	H	D	N - P	H	D	N - P	H	D
AEL71	1200	77,7	52,0	25,0	42,2	27,3	25,0	25,0	15,5	20,9	19,8	12,0	16,4	14,4	8,3	11,8
AEL72	2000	103,4	103,4	25,0	82,0	67,1	25,0	50,5	40,9	25,0	40,9	33,0	25,0	30,7	24,6	25,0
AEL73	4000	103,4	103,4	25,0	103,4	103,4	25,0	103,4	103,4	25,0	93,5	85,6	25,0	71,5	65,3	25,0
AEL74	6000	103,4	103,4	25,0	103,4	103,4	25,0	103,4	103,4	25,0	103,4	103,4	25,0	103,4	103,4	25,0
AEL75*	8000	103,4	103,4	25,0	103,4	103,4	25,0	103,4	103,4	25,0	103,4	103,4	25,0	103,4	103,4	25,0

Type servomotor	Kooi type	Standaard kooi (S)									Geluidskooi (P1 - P2 - P3 - A1 - A2)		
	Afmeting klep	DN32 tot DN50 (1¼" tot 2")											
	Kvs	25			31 - 36			46 - 50			Alle Kvs		
	Cv	29			36 - 42			53 - 58			Alle Cv		
	Stuwkracht servomotor (N)	N - P	H	D	N - P	H	D	N - P	H	D	N - P	H	D
AEL71	1200	6,2	2,9	4,8	4,4	1,8	3,3	2,5	0,6	1,7	2,5	0,6	1,7
AEL72	2000	15,0	11,7	13,6	11,5	8,8	10,3	7,5	5,6	6,7	7,5	5,6	6,7
AEL73	4000	37,1	33,8	25,0	29,1	26,5	25,0	20,1	18,2	19,3	20,1	18,2	19,3
AEL74	6000	59,1	55,8	25,0	46,8	44,1	25,0	32,7	30,8	25,0	32,7	30,8	25,0
AEL75*	8000	81,1	77,8	25,0	64,3	61,7	25,0	45,2	43,3	25,0	45,2	43,3	25,0

* Niet te gebruiken met 316L plug en steel

**Maximale verschilddruk (bar) voor klasse IV-uitschakeling
- Metalen zitting (T&S) Spira - trol
- DN65 tot DN100 (2½" - 4")
- STROOM ONDER**

Type servomotor	Kooi type	Standaard kooi (S)														
	Afmeting klep	DN65 tot DN100 (2½" tot 4")														
	Kvs	16			25			36			73 - 90			100 - 117		
	Cv	18			29			42			85 - 104			116 - 135		
	Stuwkracht servomotor (N)	P	H	D	N - P	H	D	P	H	D	P	H	D	P	H	D
AEL71	1200	13,4	3,0	11,8	4,0		3,3	2,2		1,7	0,4					
AEL72	2000	29,7	19,3	25,0	11,0	6,6	10,3	7,2	4,0	6,7	3,2	1,4	2,9	1,5	0,4	1,3
AEL73	4000	70,4	60,0	25,0	28,7	24,2	25,0	19,8	16,6	19,3	10,3	8,5	10,0	6,0	4,9	5,9
AEL74	6000	103,4	100,8	25,0	46,3	41,8	25,0	32,3	29,1	25,0	17,4	15,6	17,1	10,6	9,4	10,4
AEL75	8000	103,4	103,4	25,0	64,0	59,5	25,0	44,9	41,7	25,0	24,4	22,6	24,1	15,1	13,9	14,9
AEL76	12000	103,4	103,4	25,0	99,2	94,7	25,0	70,1	66,9	25,0	38,6	36,8	25,0	24,2	23,0	24,0
AEL77*	15000	103,4	103,4	25,0	103,4	103,4	25,0	88,9	85,7	25,0	49,2	47,3	25,0	31,0	29,8	25,0
AEL78*	20000	103,4	103,4	25,0	103,4	103,4	25,0	103,4	103,4	25,0	66,9	65,1	25,0	42,3	41,1	25,0

Type servomotor	Kooi type	Standaard kooi (S)			Geluidskooi (P1 - A1 - P2 - A2 - P3)					
	Afmeting klep	DN65 tot DN100 (2½" tot 4")			DN65 - 80			DN100		
	Kvs	160 - 180			Alle Kvs					
	Cv	185 - 208			Alle Cv					
	Stuwkracht servomotor (N)	P	H	D	P	H	D	P	H	D
AEL72	2000	0,5		0,4	1,5	0,4	1,3	0,5		0,4
AEL73	4000	3,3	2,6	3,2	6,0	4,9	5,9	3,3	2,6	3,2
AEL74	6000	6,1	5,4	6,0	10,6	9,4	10,4	6,1	5,4	6,0
AEL75	8000	9,0	8,2	8,9	15,1	13,9	14,9	9,0	8,2	8,9
AEL76	12000	14,6	13,9	14,5	24,2	23,0	24,0	14,6	13,9	14,5
AEL77*	15000	18,9	18,1	18,8	31,0	29,8	25,0	18,9	18,1	18,8
AEL78*	20000	25,9	25,2	25,0	42,3	41,1	25,0	25,9	25,2	25,0

* Niet te gebruiken met 316L plug en steel

**Maximale verschilddruk (bar) voor klasse VI-uitschakeling
- Robuuste zitting (P&C) Spira - trol
- DN15 tot DN25 (½" - 1")
- STROOM ONDER**

Type servomotor	Kooi type	Standaard kooi (S)														
	Afmeting klep	DN15 tot DN25 (½" tot 1")														
	Kvs	0,01 - 0,5			1			1,6			2,5			4		
	Cv	0,012 - 0,58			1,2			1,8			2,9			4,6		
	Stuwkracht servomotor (N)	N - P	H	D	N - P	H	D	N - P	H	D	N - P	H	D	N - P	H	D
AEL71	1200	19,0	19,0	19,0	19,0	19,0	19,0	19,0	19,0	19,0	19,0	19,0	19,0	19,0	19,0	19,0
AEL72	2000	19,0	19,0	19,0	19,0	19,0	19,0	19,0	19,0	19,0	19,0	19,0	19,0	19,0	19,0	19,0

Type servomotor	Kooi type	Standaard kooi (S)												Geluidskooi (P1 - A1)		
	Afmeting klep	DN15 tot DN25 (½" tot 1")														
	Kvs	4,9 - 6,3			7,2			10			11			2,5 - 4 - 6,3 - 10		
	Cv	5,7 - 7,3			8,3			12			12,7			2,9 - 4,6 - 7,3 - 12		
	Stuwkracht servomotor (N)	N - P	H	D	N - P	H	D	N - P	H	D	N - P	H	D	N - P	H	D
AEL71	1200	19,0	19,0	19,0	19,0	19,0	19,0	19,0	19,0	19,0	19,0	19,0	19,0	19,0	19,0	19,0
AEL72	2000	19,0	19,0	19,0	19,0	19,0	19,0	19,0	19,0	19,0	19,0	19,0	19,0	19,0	19,0	19,0

Opmerking: Maximale verschilddruk voor verzadigde stoom. Raadpleeg Spirax Sarco voor andere vloeistoffen en gassen.

**Maximale verschuldruk (bar) voor klasse VI-uitschakeling
- Robuuste zitting (P&C) Spira - trol
- DN32 tot DN50 (1¼" - 2")
- STROOM ONDER**

Type servomotor	Kooi type	Standaard kooi (S)														
	Afmeting klep	DN32 tot DN50 (1¼" - 2")														
	Kvs	4			6,3			10			16			17,5 - 18		
	Cv	4,6			7,3			12			18			20,2 - 21		
	Stuwkracht servomotor (N)	N - P	H	D	N - P	H	D	N - P	H	D	N - P	H	D	N - P	H	D
AEL71	1200	19,0	19,0	19,0	19,0	19,0	19,0	19,0	19,0	19,0	19,0	19,0	19,0	19,0	13,1	16,6
AEL72	2000	19,0	19,0	19,0	19,0	19,0	19,0	19,0	19,0	19,0	19,0	19,0	19,0	19,0	19,0	19,0

Type servomotor	Kooi type	Standaard kooi (S)									Geluidskooi (P1 - P2 - P3 - A1 - A2)		
	Afmeting klep	DN32 tot DN50 (1¼" - 2")											
	Kvs	25			31 - 36			46 - 50			Alle Kvs		
	Cv	29			36 - 42			53 - 58			Alle Cv		
	Stuwkracht servomotor (N)	N - P	H	D	N - P	H	D	N - P	H	D	N - P	H	D
AEL71	1200	9,8	6,5	8,3	7,6	4,9	6,4	5,1	3,3	4,3	5,1	3,3	4,3
AEL72	2000	18,6	15,3	17,1	14,6	12,0	13,5	10,2	8,3	9,4	10,2	8,3	9,4

Opmerking: Maximale verschuldruk voor verzadigde stoom. Raadpleeg Spirax Sarco voor andere vloeistoffen en gassen.

**Maximale verschilddruk (bar) voor klasse VI-uitschakeling
- Robuuste zitting (P&C) Spira - trol
- DN65 tot DN100 (2½" - 4")
- STROOM ONDER**

Type servomotor	Kooi type	Standaard kooi (S)														
	Afmeting klep	DN65 tot DN100 (2½" tot 4")														
	Kvs	16			25			36			73 - 90			100 - 117		
	Cv	18			29			42			85 - 104			116 - 135		
	Stuwkracht servomotor (N)	P	H	D	P	H	D	P	H	D	P	H	D	P	H	D
AEL71	1200	18,2	7,8	16,6	7,2	2,7	6,4	4,8	1,6	4,3	2,4	0,6	2,1	1,3	0,2	1,1
AEL72	2000	19,0	19,0	19,0	14,2	9,7	13,5	9,9	6,6	9,4	5,2	3,4	4,9	3,1	2,0	2,9
AEL73	4000	19,0	19,0	19,0	19,0	19,0	19,0	19,0	19,0	19,0	12,3	10,5	12,0	7,6	6,5	7,5
AEL74	6000	19,0	19,0	19,0	19,0	19,0	19,0	19,0	19,0	19,0	19,0	17,6	19,0	12,2	11,0	12,0
AEL75	8000	19,0	19,0	19,0	19,0	19,0	19,0	19,0	19,0	19,0	19,0	19,0	19,0	16,7	15,5	16,5
AEL76	12000	19,0	19,0	19,0	19,0	19,0	19,0	19,0	19,0	19,0	19,0	19,0	19,0	19,0	19,0	19,0

Type servomotor	Kooi type	Standaard kooi (S)			Geluidskooi (P1 - A1 - P2 - A2 - P3)					
	Afmeting klep	DN65 tot DN100 (2½" tot 4")			DN65 - 80			DN100		
	Kvs	160 - 180			Alle Kvs					
	Cv	185 - 208			Alle Cv					
	Stuwkracht servomotor (N)	P	H	D	P	H	D	P	H	D
AEL71	1200	0,6		0,5	1,3	0,2	1,1	0,6		0,5
AEL72	2000	1,8	1,0	1,7	3,1	2,0	2,9	1,8	1,0	1,7
AEL73	4000	4,6	3,9	4,5	7,6	6,5	7,5	4,6	3,9	4,5
AEL74	6000	7,4	6,7	7,3	12,2	11,0	12,0	7,4	6,7	7,3
AEL75	8000	10,2	9,5	10,1	16,7	15,5	16,5	10,2	9,5	10,1
AEL76	12000	15,9	15,2	15,8	19,0	19,0	19,0	15,9	15,2	15,8

Opmerking: Maximale verschilddruk voor verzadigde stoom. Raadpleeg Spirax Sarco voor andere vloeistoffen en gassen.

**Maximale verschuldruk (bar) voor klasse VI-uitschakeling
- PTFE zitting (G) Spira - trol
- DN15 tot DN25 (½" - 1")
- STROOM ONDER**

Type servomotor	Kooi type	Standaard kooi (S)														
	Afmeting klep	DN15 tot DN25 (½" tot 1")														
	Kvs	0,01-0,5			1			1,6			2,5			4		
	Cv	0,012-0,58			1,2			1,8			2,9			4,6		
	Stuwkracht servomotor (N)	N-P	H	D	N-P	H	D	N-P	H	D	N-P	H	D	N-P	H	D
AEL71	1200	4,0	4,0	4,0	4,0	4,0	4,0	4,0	4,0	4,0	4,0	4,0	4,0	4,0	4,0	4,0
AEL72	2000	4,0	4,0	4,0	4,0	4,0	4,0	4,0	4,0	4,0	4,0	4,0	4,0	4,0	4,0	4,0
AEL73	4000	4,0	4,0	4,0	4,0	4,0	4,0	4,0	4,0	4,0	4,0	4,0	4,0	4,0	4,0	4,0

Type servomotor	Kooi type	Standaard kooi (S)												Geluidskooi (P1)		
	Afmeting klep	DN15 tot DN25 (½" tot 1")														
	Kvs	4,9-6,3			7,2			10			11			2,5-4-6,3-10		
	Cv	5,7-7,3			8,3			12			12,7			2,9-4-6,7,3-12		
	Stuwkracht servomotor (N)	N-P	H	D	N-P	H	D	N-P	H	D	N-P	H	D	N-P	H	D
AEL71	1200	4,0	4,0	4,0	4,0	4,0	4,0	4,0	4,0	4,0	4,0	4,0	4,0	4,0	4,0	4,0
AEL72	2000	4,0	4,0	4,0	4,0	4,0	4,0	4,0	4,0	4,0	4,0	4,0	4,0	4,0	4,0	4,0
AEL73	4000	4,0	4,0	4,0	4,0	4,0	4,0	4,0	4,0	4,0	4,0	4,0	4,0	4,0	4,0	4,0

Opmerking: Maximale verschuldruk voor verzadigde stoom. Raadpleeg Spirax Sarco voor andere vloeistoffen en gassen.

**Maximale verschilddruk (bar) voor klasse VI-uitschakeling
- PTFE zitting (G) Spira - trol
- DN32 tot DN50 (1¼" - 2")
- STROOM ONDER**

Type servomotor	Kooi type	Standaard kooi (S)														
	Afmeting klep	DN32 tot DN50 (1¼" tot 2")														
	Kvs	4			6,3			10			16			17,5 - 18		
	Cv	4,6			7,3			12			18			20,2-21		
	Stuwkracht servomotor (N)	N-P	H	D	N-P	H	D	N-P	H	D	N-P	H	D	N-P	H	D
AEL71	1200	4,0	4,0	4,0	4,0	4,0	4,0	4,0	4,0	4,0	4,0	4,0	4,0	4,0	4,0	4,0
AEL72	2000	4,0	4,0	4,0	4,0	4,0	4,0	4,0	4,0	4,0	4,0	4,0	4,0	4,0	4,0	4,0
AEL73	4000	4,0	4,0	4,0	4,0	4,0	4,0	4,0	4,0	4,0	4,0	4,0	4,0	4,0	4,0	4,0

Type servomotor	Kooi type	Standaard kooi (S)									Geluidskooi (P1)		
	Afmeting klep	DN32 tot DN50 (1¼" tot 2")											
	Kvs	25			31-36			46-50			Alle Kvs		
	Cv	29			36-42			53-58			Alle Cv		
	Stuwkracht servomotor (N)	N-P	H	D	N-P	H	D	N-P	H	D	N-P	H	D
AEL71	1200	4,0	4,0	4,0	4,0	4,0	4,0	4,0	4,0	4,0	4,0	4,0	4,0
AEL72	2000	4,0	4,0	4,0	4,0	4,0	4,0	4,0	4,0	4,0	4,0	4,0	4,0
AEL73	4000	4,0	4,0	4,0	4,0	4,0	4,0	4,0	4,0	4,0	4,0	4,0	4,0

Opmerking: Maximale verschilddruk voor verzadigde stoom. Raadpleeg Spirax Sarco voor andere vloeistoffen en gassen.

**Maximale verschuldruk (bar) voor klasse VI-uitschakeling
- PTFE zitting (G) Spira - trol
- DN65 tot DN100 (2½" - 4")
- STROOM ONDER**

Type servomotor	Kooi type	Standaard kooi (S)														
	Afmeting klep	DN65 tot DN100 (2½" tot 4")														
	Kvs	16			25			36			73 - 90			100 - 117		
	Cv	18			29			42			85 - 104			116 - 135		
	Stuwkracht servomotor (N)	P	H	D	N-P	H	D	P	H	D	P	H	D	P	H	D
AEL71	1200	4,0	4,0	4,0	4,0	4,0	4,0	4,0	3,0	4,0	3,4	1,6	3,1	2,1	1,0	1,9
AEL72	2000	4,0	4,0	4,0	4,0	4,0	4,0	4,0	4,0	4,0	4,0	4,0	4,0	3,9	2,8	3,7
AEL73	4000	4,0	4,0	4,0	4,0	4,0	4,0	4,0	4,0	4,0	4,0	4,0	4,0	4,0	4,0	4,0
AEL74	6000	4,0	4,0	4,0	4,0	4,0	4,0	4,0	4,0	4,0	4,0	4,0	4,0	4,0	4,0	4,0

Type servomotor	Kooi type	Standaard kooi (S)			Geluidskooi (P1)					
	Afmeting klep	DN65 tot DN100 (2½" tot 4")			DN65-80			DN100		
	Kvs	160-180			Alle Kvs					
	Cv	185-208			Alle Cv					
	Stuwkracht servomotor (N)	P	H	D	P	H	D	P	H	D
AEL71	1200	1,3	0,6	1,2	2,1	1,0	1,9	1,3	0,6	1,2
AEL72	2000	2,4	1,7	2,3	3,9	2,8	3,7	2,4	1,7	2,3
AEL73	4000	4,0	4,0	4,0	4,0	4,0	4,0	4,0	4,0	4,0
AEL74	6000	4,0	4,0	4,0	4,0	4,0	4,0	4,0	4,0	4,0

Opmerking: Maximale verschuldruk voor verzadigde stoom. Raadpleeg Spirax Sarco voor andere vloeistoffen en gassen.

**Maximale verschilddruk (bar) voor klasse IV-uitschakeling
- Harde bekleding (W) Spira - trol
- DN15 tot DN25 (½" - 1")
- STROOM ONDER**

Type servomotor	Kooi type	Standaard kooi (S)														
	Afmeting klep	DN15 tot DN25 (½" tot 1")														
	Kvs	0,01-0,5			1			1,6			2,5			4		
	Cv	0,012-0,58			1,2			1,8			2,9			4,6		
	Stuwkracht servomotor (N)	N-P	H	D	N-P	H	D	N-P	H	D	N-P	H	D	N-P	H	D
AEL71	1200	103,4	103,4	25,0	103,4	103,4	25,0	103,4	103,4	25,0	100,1	61,9	25,0	63,9	37,4	25
AEL72	2000	103,4	103,4	25,0	103,4	103,4	25,0	103,4	103,4	25,0	103,4	103,4	25,0	103,4	103,4	25,0
AEL73	4000	103,4	103,4	25,0	103,4	103,4	25,0	103,4	103,4	25,0	103,4	103,4	25,0	103,4	103,4	25,0
AEL74	6000	103,4	103,4	25,0	103,4	103,4	25,0	103,4	103,4	25,0	103,4	103,4	25,0	103,4	103,4	25,0

Type servomotor	Kooi type	Standaard kooi (S)												Geluidskooi (P1)		
	Afmeting klep	DN15 tot DN25 (½" tot 1")														
	Kvs	4,9-6,3			7,2			10			11			2,5-4-6,3-10		
	Cv	5,7-7,3			8,3			12			12,7			2,9-4,6-7,3-12		
	Stuwkracht servomotor (N)	N-P	H	D	N-P	H	D	N-P	H	D	N-P	H	D	N-P	H	D
AEL71	1200	29,7	14,8	23,2	21,0	9,2	15,9	15,0	5,5	10,9	10,4	2,6	7,0	10,4	2,6	7,0
AEL72	2000	69,5	54,6	25,0	52,4	40,7	25,0	40,5	30,9	25,0	31,1	23,3	25,0	31,1	23,3	25,0
AEL73	4000	103,4	103,4	25,0	103,4	103,4	25,0	103,4	94,6	25,0	82,7	75,0	25,0	82,7	75,0	25,0
AEL74	6000	103,4	103,4	25,0	103,4	103,4	25,0	103,4	103,4	25,0	103,4	103,4	25,0	103,4	103,4	25,0

**Maximale verschilddruk (bar) voor klasse IV-uitschakeling
- Harde bekleding (W) Spira - trol
- DN32 tot DN50 (1¼" - 2")
- STROOM ONDER**

Type servomotor	Kooi type	Standaard kooi (S)														
	Afmeting klep	DN32 tot DN50 (1¼" tot 2")														
	Kvs	4			6,3			10			16			17,5 - 18		
	Cv	4,6			7,3			12			18			20,2-21		
	Stuwkracht servomotor (N)	N-P	H	D	N-P	H	D	N-P	H	D	N-P	H	D	N-P	H	D
AEL71	1200	61,3	35,6	25,0	29,7	14,8	23,2	15,0	5,5	10,9	10,8	2,9	7,3	6,4	0,3	3,8
AEL72	2000	103,4	103,4	25,0	69,5	54,6	25,0	40,5	30,9	25,0	31,8	23,9	25,0	22,7	16,6	20,1
AEL73	4000	103,4	103,4	25,0	103,4	103,4	25,0	103,4	103,4	25,0	103,4	76,5	25,0	63,5	57,3	25,0
AEL74	6000	103,4	103,4	25,0	103,4	103,4	25,0	103,4	103,4	25,0	103,4	103,4	25,0	103,4	98,1	25,0

Type servomotor	Kooi type	Standaard kooi (S)									Geluidskooi (P1-P2-P3-A1-A2)		
	Afmeting klep	DN32 tot DN50 (1¼" tot 2")											
	Kvs	25			31-36			46-50			Alle Kvs		
	Cv	29			36-42			53-58			Alle Cv		
	Stuwkracht servomotor (N)	N-P	H	D	N-P	H	D	N-P	H	D	N-P	H	D
AEL72	2000	9,2	5,9	7,7	6,2	3,6	5,1	3,1	1,2	2,2	3,1	1,2	2,2
AEL73	4000	31,2	27,9	25,0	23,9	21,2	22,7	15,6	13,7	14,8	15,6	13,7	14,8
AEL74	6000	53,2	49,9	25,0	41,5	38,9	25,0	28,2	26,3	25,0	28,2	26,3	25,0
AEL75	8000										40,8	38,9	25,0
AEL76	12000										65,9	64,0	25,0
AEL77	15000										84,8	82,9	25,0

**Maximale verschilddruk (bar) voor klasse IV-uitschakeling
- Harde bekleding (W) Spira - trol
- DN65 tot DN100 (2½" - 4")
- STROOM ONDER**

Type servomotor	Kooi type	Standaard kooi (S)														
	Afmeting klep	DN65 tot DN100 (2½" tot 4")														
	Kvs	16			25			36			73 - 90			100 - 117		
	Cv	18			29			42			85 - 104			116 - 135		
	Stuwkracht servomotor (N)	P	H	D	N-P	H	D	P	H	D	P	H	D	P	H	D
AEL72	2000	21,7	11,3	20,1	5,8	1,3	5,1	2,7		2,2						
AEL73	4000	62,4	52,0	25,0	23,4	18,9	22,7	15,3	12,1	14,8	6,9	5,1	6,7	3,4	2,2	3,2
AEL74	6000	103,2	92,8	25,0	41,1	36,6	25,0	27,9	24,7	25,0	14,0	12,2	13,7	7,9	6,8	7,7
AEL75	8000	103,4	103,4	25,0	58,7	54,2	25,0	40,5	37,3	25,0	21,1	19,3	20,8	12,4	11,3	12,3
AEL76	12000	103,4	103,4	25,0	94,0	89,5	25,0	65,6	62,4	25,0	35,1	33,4	25,0	21,5	20,3	21,3

Type servomotor	Kooi type	Standaard kooi (S)			Geluidskooi (P1-A1-P2-A2-P3)					
	Afmeting klep	DN65 tot DN100 (2½" tot 4")			DN65-80			DN100		
	Kvs	160-180			Alle Kvs					
	Cv	185-208			Alle Cv					
	Stuwkracht servomotor (N)	P	H	D	P	H	D	P	H	D
AEL73	4000	1,2	0,5	1,1	3,4	2,2	3,2	1,2	0,5	1,1
AEL74	6000	4,0	3,3	3,9	7,9	6,8	7,7	4,0	3,3	3,9
AEL75	8000	6,9	6,1	6,8	12,4	11,3	12,3	6,9	6,1	6,8
AEL76	12000	12,5	11,8	12,4	21,5	20,3	21,3	12,5	11,8	12,4
AEL77	15000				28,3	27,1	25,0	16,7	16,0	16,6
AEL78	20000				39,6	38,4	25,0	23,8	23,1	23,7

**Maximale verschilddruk (bar) voor klasse IV-uitschakeling
- Metalen zitting (T&S) Spira - trol
- DN15 tot DN25 (1/2" - 1")
- STROOM BOVEN**

Kooi type		Standaard kooi (S)													
Afmeting klep		DN15 tot DN25 (1/2" tot 1")													
Type servomotor	Kvs	0,01-0,5			1			1,6			2,5			4	
	Cv	0,012-0,58			1,2			1,8			2,9			4,6	
AEL71T	900	Stuwkracht (N)	Druk	N-P	H	D	N-P	H	D	N-P	H	D	N-P	H	D
				Max.	103,4	103,4	25,0	103,4	103,4	25,0	103,4	103,4	25,0	103,4	103,4
Min.	0,0	0,0	0,0	0,0	0,0	0,0	0,0	0,0	0,0	0,0	0,0	0,0	0,0	0,0	

Kooi type		Standaard kooi (S)													
Afmeting klep		DN15 tot DN25 (1/2" tot 1")													
Type servomotor	Kvs	4,9-6,3			7,2			10			11				
	Cv	5,7-7,3			8,3			12			12,7				
AEL71T	900	Stuwkracht (N)	Druk	N-P	H	D	N-P	H	D	N-P	H	D	N-P	H	D
				Max.	103,4	103,4	25,0	103,4	103,4	25,0	103,4	103,4	25,0	103,4	103,4
Min.	0,0	0,0	0,0	0,0	0,0	0,0	0,0	0,0	0,0	0,0	0,0	0,0	0,0	0,0	

**Maximale verschilddruk (bar) voor klasse IV-uitschakeling
- Metalen zitting (T&S) Spira - trol
- DN32 tot DN50 (1 1/4" - 2")
- STROOM BOVEN**

Kooi type		Standaard kooi (S)													
Afmeting klep		DN32 tot DN50 (1 1/4" tot 2")													
Type servomotor	Kvs	4			6,3			10			16			17,5 - 18	
	Cv	4,6			7,3			12			18			20,2-21	
AEL71T	900	Stuwkracht (N)	Druk	N-P	H	D	N-P	H	D	N-P	H	D	N-P	H	D
				Max.	103,4	103,4	25,0	103,4	103,4	25,0	103,4	103,4	25,0	103,4	103,4
Min.	0,0	0,0	0,0	0,0	0,0	0,0	0,0	0,0	0,0	0,0	0,0	0,0	0,0	0,0	

Kooi type		Standaard kooi (S)													
Afmeting klep		DN32 tot DN50 (1 1/4" tot 2")													
Type servomotor	Kvs	25			31-36			46-50							
	Cv	29			36-42			53-58							
AEL71T	900	Stuwkracht (N)	Druk	N-P	H	D	N-P	H	D	N-P	H	D	N-P	H	D
				Max.	60,4	56,6	25,0	47,0	44,1	25,0	32,5	30,5	25,0		
Min.	0,0	0,0	0,0	0,0	0,0	0,0	0,0	0,0	0,2						

**Maximale verschilddruk (bar) voor klasse IV-uitschakeling
- Metalen zitting (T&S) Spira - trol
- DN65 tot DN100 (2½" - 4")
- STROOM BOVEN**

Type servomotor		Kooi type		Standaard kooi (S)													
		Afmeting klep		DN65 tot DN100 (2½" tot 4")													
Kvs		16			25			36			73 - 90			100 - 117			
Cv		18			29			42			85 - 104			116 - 135			
Stuwkracht (N)		Druk	P			H			D			P			H		
			AEL71T	900	Max.	103,4	103,4	25,0	50,9	45,4	25,0	34,2	30,5	25,0	18,1	16,1	17,8
		Min.	0,0	3,1	0,0	0,0	3,1	0,0	0,0	2,9	0,2	0,7	2,5	1,0	1,0	2,1	
AEL72T	2100	Max.	31,7	21,3	25,0	11,9	7,4	11,2	7,8	4,6	7,3	3,6	1,8	3,3	1,7	0,6	
		Min.	0,0	0,0	0,0	0,0	0,0	0,0	0,0	0,0	0,0	0,0	0,0	0,0	0,0	0,0	

Type servomotor		Kooi type		Standaard kooi (S)				
		Afmeting klep		DN65 tot DN100 (2½" tot 4")				
Kvs		160-180						
Cv		185-208						
Stuwkracht (N)		Druk	P		H		D	
			AEL71T	900	Max.	6,9	6,2	6,8
		Min.	1,0	1,8	1,2			
AEL72T	2100	Max.	5,2	4,4	5,0			
		Min.	0,0	0,1	0,0			

**Maximale verschilddruk (bar) voor klasse VI uitschakeling
- Robuuste zitting (P) Spira - trol
- DN15 tot DN25 (1/2" - 1")
- STROOM BOVEN**

Kooi type		Standaard kooi (S)													
Afmeting klep		DN15 tot DN25 (1/2" tot 1")													
Type servomotor	Kvs	0,01-0,5			1			1,6			2,5			4	
	Cv	0,012-0,58			1,2			1,8			2,9			4,6	
AEL71T	900	Stuwkracht (N)	Druk	N-P	H	D	N-P	H	D	N-P	H	D	N-P	H	D
				Max.	19,0	19,0	19,0	19,0	19,0	19,0	19,0	19,0	19,0	19,0	19,0
Min.	0,0	0,0	0,0	0,0	0,0	0,0	0,0	0,0	0,0	0,0	0,0	0,0	0,0	0,0	0,0

Kooi type		Standaard kooi (S)													
Afmeting klep		DN15 tot DN25 (1/2" tot 1")													
Type servomotor	Kvs	4,9-6,3			7,2			10			11				
	Cv	5,7-7,3			8,3			12			12,7				
AEL71T	900	Stuwkracht (N)	Druk	N-P	H	D	N-P	H	D	N-P	H	D	N-P	H	D
				Max.	19,0	19,0	19,0	19,0	19,0	19,0	19,0	19,0	19,0	19,0	19,0
Min.	0,0	0,0	0,0	0,0	0,0	0,0	0,0	0,0	0,0	0,0	0,0	0,0	0,0	0,0	0,0

* Niet geschikt voor gebruik met Spira-trol Stoomdicht (zittingoptie C)

**Maximale verschilddruk (bar) voor klasse VI uitschakeling
- Robuuste zitting (P) Spira - trol
- DN32 tot DN50 (1 1/4" - 2")
- STROOM BOVEN**

Kooi type		Standaard kooi (S)													
Afmeting klep		DN32 tot DN50 (1 1/4" tot 2")													
Type servomotor	Kvs	4			6,3			10			16			17,5 - 18	
	Cv	4,6			7,3			12			18			20,2-21	
AEL71T	900	Stuwkracht (N)	Druk	N-P	H	D	N-P	H	D	N-P	H	D	N-P	H	D
				Max.	19,0	19,0	19,0	19,0	19,0	19,0	19,0	19,0	19,0	19,0	19,0
Min.	0,0	0,0	0,0	0,0	0,0	0,0	0,0	0,0	0,0	0,0	0,0	0,0	0,0	0,0	0,0

Kooi type		Standaard kooi (S)													
Afmeting klep		DN32 tot DN50 (1 1/4" tot 2")													
Type servomotor	Kvs	25			31-36			46-50							
	Cv	29			36-42			53-58							
AEL71T	900	Stuwkracht (N)	Druk	N-P	H	D	N-P	H	D	N-P	H	D	N-P	H	D
				Max.	19,0	19,0	19,0	19,0	19,0	19,0	19,0	19,0	19,0	19,0	19,0
Min.	0,0	0,0	0,0	0,0	0,0	0,0	0,0	0,0	0,0	0,0	0,0	0,0	0,0	0,0	0,0

* Stoomdicht (optie C) NIET geschikt voor Stroom boven-toepassingen

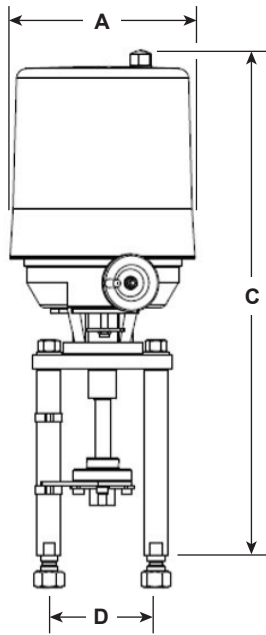
**Maximale verschuldruk (bar) voor klasse VI uitschakeling
- Robuuste zitting (P) Spira - trol
- DN65 tot DN100 (2½" - 4")
- STROOM BOVEN**

Type servomotor	Kooi type		Standaard kooi (S)													
	Afmeting klep		DN65 tot DN100 (2½" tot 4")													
	Kvs		16			25			36			73 - 90			100 - 117	
	Cv		18			29			42			85 - 104			116 - 135	
	Stuwkracht (N)	Druk	N-P	H	D	N-P	H	D	N-P	H	D	N-P	H	D	P	H
AEL71T			900	Max.	19,0	19,0	19,0	19,0	19,0	19,0	19,0	19,0	19,0	18,1	16,1	17,8
	Min.	0,0		0,0	0,0	0,0	0,0	0,0	0,0	0,0	0,3	0,0	0,0	0,5	0,0	0,0
AEL72T	2100	Max.										13,5	1,8	3,3	1,7	0,6
		Min.										0,0	0,0	0,0	0,0	0,0

Type servomotor	Kooi type		Standaard kooi (S)			
	Afmeting klep		DN65 tot DN100 (2½" tot 4")			
	Kvs		160-180			
	Cv		185-208			
	Stuwkracht (N)	Druk	P	H	D	
AEL71T			900	Max.	6,9	6,2
	Min.	0,0		0,5	0,0	
AEL72T	2100	Max.	5,2	4,4	5,0	
		Min.	0,0	0,0	0,0	

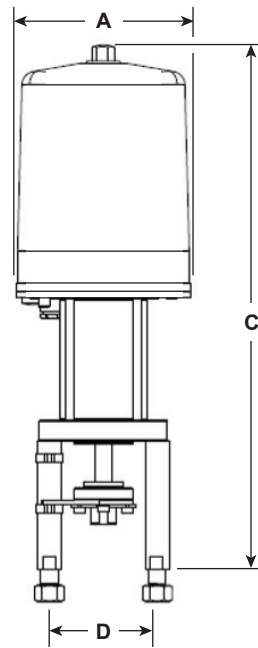
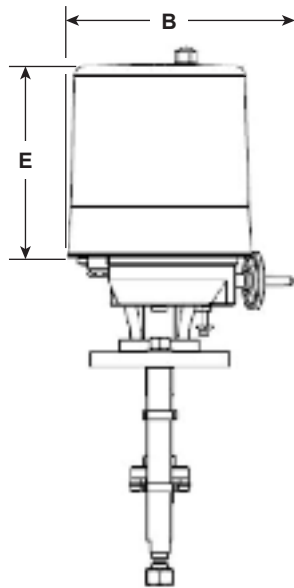
Opmerking: Maximale verschuldruk voor verzadigde stoom. Raadpleeg Spirax Sarco voor andere vloeistoffen en gassen.

Afmetingen / Gewichten (bij benadering) in mm en kg.



AEL7

(AEL74 gebruikt ter referentie)



AEL7T

Servomotor	Stuwkracht	Afmetingen (mm)					Gewicht (kg)
		A	B	C	D	E	
AEL71	1,2 kN	129	129	272	100	138	2,1
AEL71T	0,9 kN	162	162	490		213	8,7
AEL72	2,0 kN	173	173	374		189	8 kg (8,65 kg voor versies met supercondensator)
AEL72T	2,1 kN	162	162	508		213	9,3
AEL73	4,0 kN	173	173	374		189	8 kg (8,65 kg voor versies met supercondensator)
AEL74	6,0 kN	173	211	474		180	8,0
AEL75	8,0 kN	188	259	527		198	15 kg (15,65 kg voor versies met supercondensator)
AEL76	12,0 kN						
AEL77	15,0 kN						
AEL78	20,0 kN	216	282	657	155	228	19 kg (19,65 kg voor versies met supercondensator)

Veiligheidsinformatie, installatie en onderhoud

Alle bijzonderheden voor de veilige installatie, inbedrijfstelling en verwijdering van de servomotor van de AEL7-serie vindt u in:
IM-P713-01 voor AEL7-versies en **IM-P713-02 voor AEL7T-versies**

Installatie en bedrading

De klep moet op de horizontale leiding worden geïnstalleerd. De positie van de servomotor is afhankelijk van het type klep waarop deze is gemonteerd en de temperatuur van het medium. Het wordt echter afgeraden om de servomotoren direct onder de klep of in een natte omgeving te monteren.

Verwijdering

Dit product is recycleerbaar. Er wordt geen gevaar voor het milieu verwacht bij de verwijdering van dit product, mits de nodige voorzichtigheid in acht wordt genomen.

Voorbeeld van een selectie

Regelklep	DN20 JE43 HTSUSS Kv10
Kvs	6,3
Aansluiting	PN63
Bediening ΔP	30 bar
Elektrische voeding	24 Vdc
Regelingangssignaal	4-20mA
Positie terugkoppeling	4-20mA
Eindpositieterugkoppeling	VFC

			Informatiebron
Maximaal ΔP	103,4 bar		Tabellen met verschildruk (klasse IV) Metalen zitting (T & S)
Montageflens	EL5971J		Selectie AEL7 klepadapter en montageflens - Spira-trol™ J
Steeladapter	AEL7XJ01		
Klepstandsteller	AEL7X224 (Geleverd met de servomotor)		Nomenclatuur en bestelwijze
Positie terugkoppeling	Functie klepstandsteller		AEL7 Technische specificatie
Eindpositieterugkoppeling	AEL7X014		AEL7 Accessoires (Klepstandsteller)

Nomenclatuur en bestelwijze

Product	A	Servomotor		A	
Type	E	Elektrisch		E	
Werking	L	Lineaire		L	
Serie	7	-		7	
Stuwkracht	1	1,2 kN	0,9 kN voor AEL71T	3	
	2	2,0 kN	2,1 kN voor AEL72T		
	3	4,0 kN			
	4	6,0 kN			
	5	8,0 kN			
	6	12,0 kN			
	7	15,0 kN			
	8	20,0 kN			
Nominale slag	1	20 mm	Slaginstelling vanuit de fabriek. Raadpleeg IM-P713-01 voor volledige informatie over de slag en afstelling.	2	
	2	30 mm			
	3	50 mm			
	4	70 mm			
Snelheid	1	Laag	≤0,7 mm/s	2	
	2	Medium	0,8-1,5 mm/s		
	3	High	1,6+ mm/s		
Voedingsspanning	1	230 Vac		4	
	2	115 Vac			
	3	24 Vac			
	4	24 Vdc			
Regelsignaal	F	VMD	24 Vac	P	
	G	VMD	110 Vac		
	J	VMD	230 Vac		
	K	VMD	24 Vdc		
	P	Modulerend	(0)4-20 mA / 0(2)-10V Klepstandsteller		
Storingsmodus	X	Geen		X	
	S	Supercondensator			Latere montage geen optie. Niet geschikt voor 24 Vac
	T	Veer Verlengen			Latere montage geen optie. Niet geschikt voor 24 Vdc
Potentiometer	X	Geen		A	
	A	Potentiometer			1 x 1000Ω ¹

¹ Vereist voor elke servomotor met klepstandsteller

Voorbeeld bestelling:

1 stuk AEL73242PXA plus hulpschakelaar (AEL7X014)

1 stuk AEL7XJ08 DN15-50 J-serie adapter