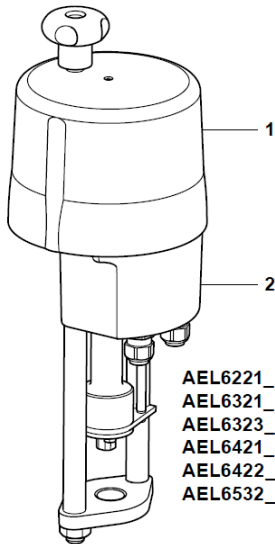


AEL6

Intelligente elektrische servomotoren voor regelkleppen DN15 - DN100



Constructie

Nr.	Omschrijving		Materiaal
1	Deksel	2,3 tot 8 kN	Polycarbonaat
		14 tot 25 kN	Spuitgietaluminium
2	Huis		Spuitgietaluminium
3	Geleiding		Rood messing

Beschrijving

De AEL6 is een reeks robuuste en compacte elektrische servomotoren met een lineaire beweging.

Beschikbare types

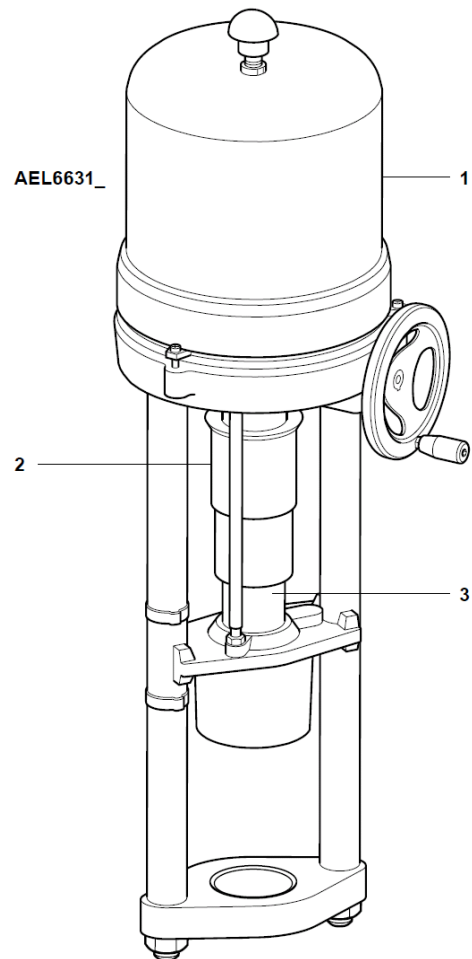
Beschikbaar voor 4 voedingsspanningen: **230 VAC**, **115 VAC**, **24 VAC** en **24VDC**. Standaard geschikt voor VMD, 0/4-20mA of 0/2-10VDC – regelsignaal.

Mits gebruik van een adapter en montageflens kunnen deze servomotoren gebruikt worden in combinatie met:

2-weg	Spira-trol™
3-weg	QL33, QL73, QL43, QL63

Opmerking: een montageflens en adapter zijn noodzakelijk om de servomotor op een klep te monteren:

Klep		EAL62_, AEL63_, AEL64_, AEL65_	AEL66_
LE en LEA KE en KEA QL	DN15 - DN50	EL5970	-
LE en LEA KE en KEA QL	DN65 - DN100	EL5971	-
JE en JEA	DN15 - DN50	EL5971 J	-
	DN65 - DN100	EL5971 J	EL5972



Klepadapter

Type servomotor		AEL62_	AEL63_	AEL64_	AEL65_	AEL66_	
Type klep		Klepsteel	Type klepadapter				
KE(A), LE(A), QL	DN15 tot DN50	M8 draad	AEL6911	AEL6911	AEL6911	AEL6911	-
	DN65 tot DN100	M12 draad	Inbegrepen	Inbegrepen	Inbegrepen	Inbegrepen	EL5945
JE(A)	DN15 tot DN50	M8 draad	AEL6911 J	AEL6911 J	AEL6911 J	AEL6911 J	-
	DN65 tot DN100	M12 draad	EL6912 J	EL6912 J	EL6912 J	EL6912 J	EL5945

Technische gegevens

Type	AEL6221_	AEL6321_	AEL6323	AEL6421_	AEL6422_	AEL6532_	AEL6631_
Voedingsspanning	230Vac / 115Vac / 24Vac / 24Vdc						
Frequentie	50 Hz/ 60 Hz / continue						
Opgenomen vermogen (VA) Respectievelijk voor 50 / 60Hz en continue	13	19	57	25	72	65	88
Koers (mm)	50	50	50	50	50	65	60*
Klepsnelheid (mm/s) Respectievelijk voor 50 / 60Hz en continue	0,9	0,9	4,5	0,7	1,7	1,3	0,4
Beschermingsgraad	IP65 (voorzie gepaste beschutting bij buitenopstelling)						
Kracht servomotor (kN)	2,3	4,5	4,5	8	8	14	25
Omgevingstemperatuur	-20°C tot +60°C						
Analoog ingangssignaal	Instelbaar: 0/4 – 20 mA of 0/2 – 10 Vdc						
Klepstandsteller	Dode band instelbaar tussen 0,5 – 5% van het ingangssignaal Maximum resolutie 0,1 mA of 0,05 V bij 50 mm koers.						
Terugkoppeling klepstand	Instelbaar: 0/4 – 20 mA of 0/2 – 10 Vdc						
Automatische instelling	Loopt tot moment afhankelijke eindelopen en beweegt door de volledige koers Automatische instelling bereik ingangssignaal en terugkoppeling klepstand.						
Correctie karakteristiek	Tot 16 interpolatiepunten, nauwkeurigheid ingave 1%						
Toename moment	Instelbaar tot 150% voor 2,5 sec om een klep uit zijn eindpositie te halen						
Indicatie status	2 LED's onder het deksel						
Interne controle fout	Koppel, instelwaarde positie, actieve waarde, positie, temperatuur van het elektrisch bord						
Diagnose	Slaat cumulatief data op (motor en totale looptijd, aantal starts) en datasets van huidige waarden (streefwaarde, waarde terugkoppeling, moment, temperatuur)						

* Opmerkingen:

1. De AEL6631_ in 115Vac en 230Vac uitvoering hebben een koers beperkt tot 95 mm.
2. De AEL6631_ in 24Vac en 24Vdc uitvoering hebben een koers tot 100 mm.

Opties:

- Extra eindeloopschakelaars – AEL6951 (NG) en AEL6952 (NO).
- Lokale regeling – (niet achteraf aan te brengen op AEL66_) – AEL6955 (2,3 tot 14 kN) en AEL6956 (25 kN)
- Relais foutmelding – AEL6973 (niet achteraf aan te brengen)
- Communicatie software inclusief datakabel – AEL6957
- Verwarmingsweerstand – AEL6953 (24Vac) en AEL6954 (115Vac en 230Vac)

Keuringen

Dit apparaat draagt de CE-markering, en is conform aan:

- 89/336-EEC (EMC) en 72/23-EEC (LVD).
- EN61000-2-2/2001 en EN61000-6-4 voor EMC, 61010-1/1995 voor veiligheid.

Hoe de tabellen te gebruiken?

De volgende tabellen zijn geschikt voor de selectie van een AEL6 elektrische servomotor voor gebruik op een regelklep Spira-trol™ serie K en L.

Volgende condities kunnen zich voordien:

KE(A), LE(A) – 2-wegregelkleppen: modulerende werking
 KE(A), LE(A) – 2-wegregelkleppen: afdichting volgens BS 5793-4 (IEC 60534-4) klasse IV.
 KE(A), LE(A) – 2-wegregelkleppen: afdichting volgens BS 5793-4 (IEC 60534-4) klasse VI.
 QL - 3-wegregelkleppen: afdichting volgens BS 5793-4 (IEC 60534-4) klasse IV.

Keuze van een geschikte servomotor

- Bepaal de kolom met de juiste maat en klepsteelpakking
- Bepaal de maximale differentiële druk
- Kies de geschikte servomotor

Consulteer bij eventuele vragen Spirax-Sarco.

Maximaal differentiële druk voor modulerende werking

KE, LE, KEA en LEA 2-wegregelkleppen

Voor zuivere regeltoepassingen, voorziet een regeling voor de volledige koers van de klep maar garandeert geen groter afdichtingsniveau dan het minimale debiet gebaseerd op de regelverhouding van 50:1.

Met PTFE of grafiet (H) klepsteelpakking

DN	DN15	DN20	DN25	DN32	DN40	DN50	DN65	DN80	DN100										
Kv	4,0	6,3	10	16	25	36	63	100	160										
Koers	20 mm						30 mm												
Servomotor	Maximale differentiële druk in bar																		
	PTFE	Grafiet	PTFE	Grafiet	PTFE	Grafiet	PTFE	Grafiet	PTFE	Grafiet	PTFE	Grafiet	PTFE	Grafiet	PTFE	Grafiet	PTFE	Grafiet	
AEL6221-	40,0	40,0	40,0	40,0	38,5	19,2	16,6	13,7	11,8	7,5	5,7	4,8	3,6	3,0	2,3				
AEL6321- *	-	-	40,0	40,0	38,6	36,0	27,5	25,6	15,3	13,5	9,8	8,6	6,1	5,4					
AEL6323- *	-	-	40,0	40,0	38,6	36,0	27,5	25,6	15,3	13,5	9,8	8,6	6,1	5,4					
AEL6421- *	-	-	-	40,0	40,0	40,0	40,0	40,0	27,7	25,9	17,7	16,5	11,0	10,3					
AEL6422- *	-	-	-	40,0	40,0	40,0	40,0	40,0	27,7	25,9	17,7	16,5	11,0	10,3					
AEL6532-	-	-	-	40,0	40,0	40,0	40,0	40,0	40,0	40,0	31,3	30,1	19,5	18,8					
AEL6631-	-	-	-	-	-	-	-	40,0	40,0	40,0	40,0	40,0	35,0	34,3					

* Opmerking:

De versies AEL6321- en AEL6323 hebben dezelfde maximale differentiële druk, maar een verschillende snelheid. Hetzelfde geldt voor de AEL6421- en AEL6422-. Zie de tabel met technische gegevens op blz. 1.

Met balgmembraan en PTFE of grafiet (H) klepsteelpakking

DN	DN15	DN20	DN25	DN32	DN40	DN50	DN65	DN80	DN100										
Kv	4,0	6,3	10	16	25	36	63	100	160										
Koers	20 mm						30 mm												
Servomotor	Maximale differentiële druk in bar																		
	PTFE	Grafiet	PTFE	Grafiet	PTFE	Grafiet	PTFE	Grafiet	PTFE	Grafiet	PTFE	Grafiet	PTFE	Grafiet	PTFE	Grafiet	PTFE	Grafiet	
AEL6221-	34,4	19,5	27,2	15,4	18,1	10,2	14,0	7,9	6,0	3,4	4,3	2,4	-	-	-	-	-	-	-
AEL6321- *	40,0	40,0	40,0	40,0	40,0	40,0	25,4	22,8	18,1	16,2	7,9	6,1	5,0	3,9	3,1	2,4			
AEL6323- *	40,0	40,0	40,0	40,0	40,0	40,0	25,4	22,8	18,1	16,2	7,9	6,1	5,0	3,9	3,1	2,4			
AEL6421- *	-	-	-	-	40,0	40,0	40,0	38,2	20,2	18,4	12,9	11,8	8,0	7,3					
AEL6422- *	-	-	-	-	40,0	40,0	40,0	38,2	20,2	18,4	12,9	11,8	8,0	7,3					
AEL6532-	-	-	-	-	-	-	40,0	40,0	26,5	25,4	16,5	15,8							
AEL6631-	-	-	-	-	-	-	-	-	40,0	40,0	32,0	31,3							

* Opmerking:

De versies AEL6321- en AEL6323 hebben dezelfde maximale differentiële druk, maar een verschillende snelheid. Hetzelfde geldt voor de AEL6421- en AEL6422-. Zie de tabel met technische gegevens op blz. 1.

Maximaal differentiële druk voor afdichting volgens klasse IV

KE, LE, KEA en LEA 2-wegregelkleppen

Met PTFE of grafiet (H) klepsteelpakking

DN	DN15	DN20	DN25	DN32	DN40	DN50	DN65	DN80	DN100										
Kv	4,0	6,3	10	16	25	36	63	100	160										
Koers	20 mm						30 mm												
	Maximale differentiële druk in bar																		
Servomotor	PTFE	Grafiet	PTFE	Grafiet	PTFE	Grafiet	PTFE	Grafiet	PTFE	Grafiet	PTFE	Grafiet	PTFE	Grafiet	PTFE	Grafiet	PTFE	Grafiet	
AEL6221-	40,0	40,0	40,0	39,1	36,8	30,7	14,1	11,5	9,4	7,5	4,3	2,5	2,2	1,0	0,9	-	-	-	-
AEL6321- *	-	40,0	40,0	40,0	40,0	33,5	30,9	23,2	21,3	12,1	10,2	7,2	6,0	4,0	3,3	-	-	-	-
AEL6323- *	-	40,0	40,0	40,0	40,0	33,5	30,9	23,2	21,3	12,1	10,2	7,2	6,0	4,0	3,3	-	-	-	-
AEL6421- *	-	-	-	-	40,0	40,0	40,0	24,4	22,6	15,1	13,9	9,0	8,2	-	-	-	-	-	-
AEL6422- *	-	-	-	-	40,0	40,0	40,0	24,4	22,6	15,1	13,9	9,0	8,2	-	-	-	-	-	-
AEL6532-	-	-	-	-	40,0	40,0	40,0	40,0	28,7	27,5	17,4	16,7	-	-	-	-	-	-	-
AEL6631-	-	-	-	-	-	-	-	40,0	40,0	40,0	33,0	32,2	-	-	-	-	-	-	-

*** Opmerking:**

De versies AEL6321- en AEL6323 hebben dezelfde maximale differentiële druk, maar een verschillende snelheid. Hetzelfde geldt voor de AEL6421- en AEL6422-. Zie de tabel met technische gegevens op blz. 1.

Met balgmembraan en PTFE of grafiet (H) klepsteelpakking

DN	DN15	DN20	DN25	DN32	DN40	DN50	DN65	DN80	DN100										
Kv	4,0	6,3	10	16	25	36	63	100	160										
Koers	20 mm						30 mm												
	Maximale differentiële druk in bar																		
Servomotor	PTFE	Grafiet	PTFE	Grafiet	PTFE	Grafiet	PTFE	Grafiet	PTFE	Grafiet	PTFE	Grafiet	PTFE	Grafiet	PTFE	Grafiet	PTFE	Grafiet	
AEL6221-	19,8	4,9	14,2	2,4	7,5	-	6,3	-	0,9	-	-	-	-	-	-	-	-	-	-
AEL6321- *	40,0	40,0	40,0	40,0	40,0	20,3	17,7	13,8	11,9	4,6	2,8	2,4	1,3	1,1	-	-	-	-	-
AEL6323- *	40,0	40,0	40,0	40,0	40,0	20,3	17,7	13,8	11,9	4,6	2,8	2,4	1,3	1,1	-	-	-	-	-
AEL6421- *	-	-	-	-	40,0	40,0	35,8	33,9	17,0	15,2	10,3	9,2	6,0	5,3	-	-	-	-	-
AEL6422- *	-	-	-	-	40,0	40,0	35,8	33,9	17,0	15,2	10,3	9,2	6,0	5,3	-	-	-	-	-
AEL6532-	-	-	-	-	-	40,0	40,0	38,2	36,4	23,9	22,8	14,5	13,8	-	-	-	-	-	-
AEL6631-	-	-	-	-	-	-	-	40,0	40,0	30,0	29,3	-	-	-	-	-	-	-	-

*** Opmerking:**

De versies AEL6321- en AEL6323 hebben dezelfde maximale differentiële druk, maar een verschillende snelheid. Hetzelfde geldt voor de AEL6421- en AEL6422-. Zie de tabel met technische gegevens op blz. 1.

Maximaal differentiële druk voor afdichting volgens klasse VI (zachte afdichting)**KE, LE, KEA en LEA 2-wegregelkleppen****Met PTFE of grafiet (H) klepsteelpakking**

DN	DN15	DN20	DN25	DN32	DN40	DN50	DN65	DN80	DN100										
Kv	4,0	6,3	10	16	25	36	63	100	160										
Koers	20 mm						30 mm												
Servomotor	Maximale differentiële druk in bar																		
	PTFE	Grafiet	PTFE	Grafiet	PTFE	Grafiet	PTFE	Grafiet	PTFE	Grafiet	PTFE	Grafiet	PTFE	Grafiet	PTFE	Grafiet	PTFE	Grafiet	
AEL6221-	40,0	40,0	40,0	40,0	38,5	19,2	16,6	13,7	11,8	7,5	5,7	4,8	3,6	3,0	2,3				
AEL6321- *	-	-	40,0	40,0	38,6	36,0	27,5	25,6	15,3	13,5	9,8	8,6	6,1	5,4					
AEL6323- *	-	-	40,0	40,0	38,6	36,0	27,5	25,6	15,3	13,5	9,8	8,6	6,1	5,4					
AEL6421- *	-	-	-	40,0	40,0	40,0	40,0	27,7	25,9	17,7	16,5	11,0	10,3						
AEL6422- *	-	-	-	40,0	40,0	40,0	40,0	27,7	25,9	17,7	16,5	11,0	10,3						
AEL6532-	-	-	-	40,0	40,0	40,0	40,0	40,0	40,0	31,3	30,1	19,5	18,8						
AEL6631-	-	-	-	-	-	-	40,0	40,0	40,0	40,0	35,0	34,3							

*** Opmerking:**

De versies AEL6321- en AEL6323 hebben dezelfde maximale differentiële druk, maar een verschillende snelheid. Hetzelfde geldt voor de AEL6421- en AEL6422-. Zie de tabel met technische gegevens op blz. 1.

Met balgmembraan en PTFE of grafiet (H) klepsteelpakking

DN	DN15	DN20	DN25	DN32	DN40	DN50	DN65	DN80	DN100										
Kv	4,0	6,3	10	16	25	36	63	100	160										
Koers	20 mm						30 mm												
Servomotor	Maximale differentiële druk in bar																		
	PTFE	Grafiet	PTFE	Grafiet	PTFE	Grafiet	PTFE	Grafiet	PTFE	Grafiet	PTFE	Grafiet	PTFE	Grafiet	PTFE	Grafiet	PTFE	Grafiet	
AEL6221-	34,4	19,5	27,2	15,4	18,1	10,2	14,0	7,9	6,0	3,4	4,3	2,4	-	-	-	-	-	-	-
AEL6321- *	40,0	40,0	40,0	40,0	40,0	40,0	25,4	22,8	18,1	16,2	7,9	6,1	5,0	3,9	3,1	2,4			
AEL6323- *	40,0	40,0	40,0	40,0	40,0	40,0	25,4	22,8	18,1	16,2	7,9	6,1	5,0	3,9	3,1	2,4			
AEL6421- *	-	-	-	40,0	40,0	40,0	40,0	38,2	20,2	18,4	12,9	11,8	8,0	7,3					
AEL6422- *	-	-	-	40,0	40,0	40,0	40,0	38,2	20,2	18,4	12,9	11,8	8,0	7,3					
AEL6532-	-	-	-	-	-	40,0	40,0	40,0	26,5	25,4	16,5	15,8							
AEL6631-	-	-	-	-	-	-	40,0	40,0	40,0	32,0	31,3								

*** Opmerking:**

De versies AEL6321- en AEL6323 hebben dezelfde maximale differentiële druk, maar een verschillende snelheid. Hetzelfde geldt voor de AEL6421- en AEL6422-. Zie de tabel met technische gegevens op blz. 1.

Maximaal differentiële druk voor modulerende werking**JE en JEA 2-wegregelkleppen**

Voor zuivere regeltoepassingen, voorziet een regeling voor de volledige koers van de klep maar garandeert geen groter afdichtingsniveau dan het minimale debiet gebaseerd op de regelverhouding van 50:1.

Met PTFE of grafiet (H) klepsteelpakking

DN	DN15		DN20		DN25		DN32		DN40		DN50		DN65		DN80		DN100	
Kv	4,0		6,3		10		16		25		36		63		100		160	
Koers	20 mm											30 mm						
Maximale differentiële druk in bar																		
Servomotor	PTFE	Grafiet	PTFE	Grafiet	PTFE	Grafiet	PTFE	Grafiet	PTFE	Grafiet	PTFE	Grafiet	PTFE	Grafiet	PTFE	Grafiet	PTFE	Grafiet
AEL6221-	100	94,0	86,0	74,0	58,0	50,0	45,0	38,5	19,2	16,6	13,7	11,8	7,5	5,7	4,8	3,6	3,0	2,3
AEL6321- *	-	-	-	-	100	89,0	83,0	38,6	36,0	27,5	25,6	15,3	13,5	9,8	8,6	6,1	5,4	
AEL6323- *	-	-	-	-	100	89,0	83,0	38,6	36,0	27,5	25,6	15,3	13,5	9,8	8,6	6,1	5,4	
AEL6421- *	-	-	-	-	-	100	69,0	67,0	50,0	48,0	27,7	25,9	17,7	16,5	11,0	10,3		
AEL6422- *	-	-	-	-	-	100	69,0	67,0	50,0	48,0	27,7	25,9	17,7	16,5	11,0	10,3		
AEL6532-	-	-	-	-	-	100	100	87,0	85,0	49,0	47,0	31,3	30,1	19,5	18,8			
AEL6631-	-	-	-	-	-	-	-	-	-	100	88,0	86,0	56,0	55,0	35,0	34,3		

Maximaal differentiële druk voor afdichting volgens klasse IV**JE en JEA 2-wegregelkleppen****Met PTFE of grafiet (H) klepsteelpakking**

DN	DN15		DN20		DN25		DN32		DN40		DN50		DN65		DN80		DN100	
Kv	4,0		6,3		10		16		25		36		63		100		160	
Koers	20 mm											30 mm						
Maximale differentiële druk in bar																		
Servomotor	PTFE	Grafiet	PTFE	Grafiet	PTFE	Grafiet	PTFE	Grafiet	PTFE	Grafiet	PTFE	Grafiet	PTFE	Grafiet	PTFE	Grafiet	PTFE	Grafiet
AEL6221-	94,0	79,0	73,0	61,0	47,0	39,1	36,8	30,7	14,1	11,5	9,4	7,5	4,3	2,5	2,2	1,0	0,9	-
AEL6321- *	-	-	100	100	97,0	82,0	76,0	33,5	30,9	23,2	21,3	12,1	10,2	7,2	6,0	4,0	3,3	
AEL6323- *	-	-	100	100	97,0	82,0	76,0	33,5	30,9	23,2	21,3	12,1	10,2	7,2	6,0	4,0	3,3	
AEL6421- *	-	-	-	-	-	100	64,0	62,0	45,0	43,0	24,4	22,6	15,1	13,9	9,0	8,2		
AEL6422- *	-	-	-	-	-	100	64,0	62,0	45,0	43,0	24,4	22,6	15,1	13,9	9,0	8,2		
AEL6532-	-	-	-	-	-	-	100	83,0	81,0	46,0	44,0	28,7	27,5	17,4	16,7			
AEL6631-	-	-	-	-	-	-	-	-	-	-	85,0	83,0	54,0	52,0	33,0	32,2		

Maximaal differentiële druk voor afdichting volgens klasse VI**JE en JEA 2-wegregelkleppen****Met PTFE of grafiet (H) klepsteelpakking**

DN	DN15		DN20		DN25		DN32		DN40		DN50		DN65		DN80		DN100	
Kv	4,0		6,3		10		16		25		36		63		100		160	
Koers	20 mm											30 mm						
Maximale differentiële druk in bar																		
Servomotor	PTFE	Grafiet	PTFE	Grafiet	PTFE	Grafiet	PTFE	Grafiet	PTFE	Grafiet	PTFE	Grafiet	PTFE	Grafiet	PTFE	Grafiet	PTFE	Grafiet
AEL6221-	100	94,0	86,0	74,0	58,0	50,0	45,0	38,5	19,2	16,6	13,7	11,8	7,5	5,7	4,8	3,6	3,0	2,3
AEL6321- *	-	-	-	-	100	89,0	83,0	38,6	36,0	27,5	25,6	15,3	13,5	9,8	8,6	6,1	5,4	
AEL6323- *	-	-	-	-	100	89,0	83,0	38,6	36,0	27,5	25,6	15,3	13,5	9,8	8,6	6,1	5,4	
AEL6421- *	-	-	-	-	-	100	69,0	67,0	50,0	48,0	27,7	25,9	17,7	16,5	11,0	10,3		
AEL6422- *	-	-	-	-	-	100	69,0	67,0	50,0	48,0	27,7	25,9	17,7	16,5	11,0	10,3		
AEL6532-	-	-	-	-	-	100	100	87,0	85,0	49,0	47,0	31,3	30,1	19,5	18,8			
AEL6631-	-	-	-	-	-	-	-	-	-	100	88,0	86,0	56,0	55,0	35,0	34,3		

*** Opmerking:**

De versies AEL6321- en AEL6323 hebben dezelfde maximale differentiële druk, maar een verschillende snelheid. Hetzelfde geldt voor de AEL6421- en AEL6422-. Zie de tabel met technische gegevens op blz. 1.

Maximaal differentiële druk voor afdichting volgens klasse IV

QL 3-wegregelkleppen

Met PTFE of grafiet (H) klepsteelpakking

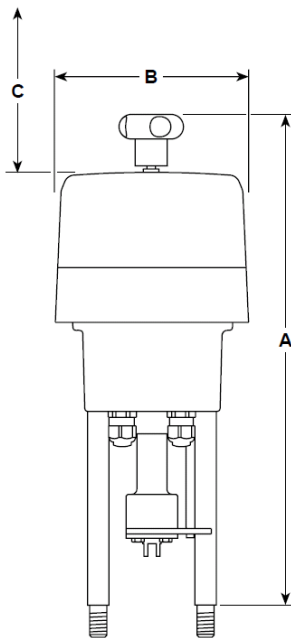
DN	DN15		DN20		DN25		DN32		DN40		DN50		DN65		DN80		DN100			
Kv	4,0		6,3		10		16		25		36		63		100		160			
Koers	20 mm												30 mm							
Maximale differentiële druk in bar																				
Servomotor	PTFE		Grafiet		PTFE		Grafiet		PTFE		Grafiet		PTFE		Grafiet		PTFE		Grafiet	
	AEL6221-	40,0	39,6	40,0	39,6	32,1	23,2	19,5	14,0	12,3	8,8	7,4	5,2	3,7	2,3	2,3	1,3	1,1	0,6	
AEL6321- *	40,0		40,0		40,0		40,0		29,2	25,7	17,9	15,7	10,3	8,9	7,0	6,0	3,7	3,2		
AEL6323- *	40,0		40,0		40,0		40,0		29,2	25,7	17,9	15,7	10,3	8,9	7,0	6,0	3,7	3,2		
AEL6421- *	-	-	-	-	-	-	-	-	40,0		32,6	30,3	19,6	18,2	13,5	12,5	7,4	6,9		
AEL6422- *	-	-	-	-	-	-	-	-	40,0		32,6	30,3	19,6	18,2	13,5	12,5	7,4	6,9		
AEL6532-	-	-	-	-	-	-	-	-	-	40,0		30,2	28,8	20,9	20,0	11,6	11,1			
AEL6631-	-	-	-	-	-	-	-	-	-	-	-	-	40,0		40,0		25,3	24,7		

*** Opmerking:**

De versies AEL6321- en AEL6323 hebben dezelfde maximale differentiële druk, maar een verschillende snelheid. Hetzelfde geldt voor de AEL6421- en AEL6422-. Zie de tabel met technische gegevens op blz. 1.

Afmetingen / gewichten (benaderend) in mm / kg

Model	A	B	C	Gewicht
AEL6221-	459	177	150	7
AEL6231-	459	177	150	7
AEL6323-	459	177	150	7
AEL6421-	490	177	150	10
AEL6422-	490	177	150	10
AEL6532-	557	180	172	12
AEL6631-	760	226	277	20



Veiligheids-, installatie- en onderhoudsinstructies

Volledige installatie- en onderhoudsinstructies worden meegeleverd met het product.

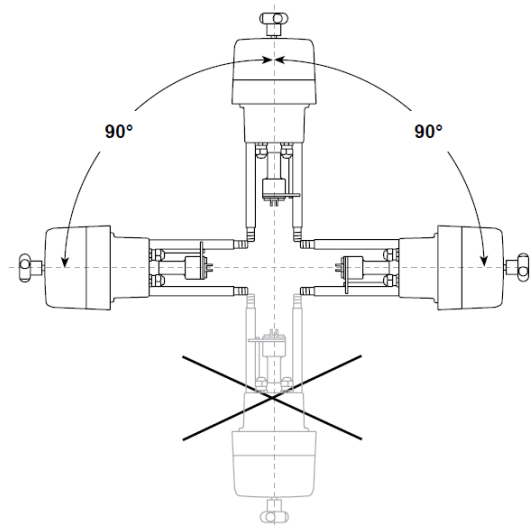
Installatie en bekabeling

De regelklep moet gemonteerd worden in een horizontale leiding, De positie van de servomotor zal afhangen van het type regelklep en de temperatuur van het medium. Het is niet aan te raden om de servomotor direct onder de regelklep of in een vochtige omgeving te monteren,

Volledige installatie- en onderhoudsinstructies worden meegeleverd met de servomotor,

Recyclage

Dit product is volledig recycleerbaar, Er wordt geen ecologische schade veroorzaakt bij verwijdering



Selectie AEL6_ serie

A	A = Servomotor	A
Type	E = Elektrisch	E
Beweging	L = Lineair	L
Serie	6	5
Kracht (kN)	2 = 2,3 kN	1
	3 = 4,5 kN	
	4 = 8 kN	
	5 = 14 kN	
	6 = 25 kN	
Koers (mm)	2 = 50mm	2
	3 = 65mm (enkel AEL65), 95/100 (enkel AEL66)	
Max. snelheid (mm/s)	1 = 0 – 1,0 mm/s (AEL62_, AEL63_, AEL64_ en AEL66_)	1
	2 = 1,1 – 2,0 (AEL64_ en AEL65_)	
	3 = 2,1 – 4,5 (AEL63_)	
Voedingsspanning	1 = 230Vac	1
	2 = 115Vac	
	3 = 24Vac en 24Vdc	
Stuursignaal*	F = 24V VMD, 0/2 - 10Vdc en 0/4 – 20 mA (Voedingsspanning 24Vac en 24Vdc)	J
	G = 115V VMD, 0/2 - 10Vdc en 0/4 – 20 mA (Voedingsspanning 115Vac)	
	H = 24V VMD, 0/2 - 10Vdc en 0/4 – 20 mA (Voedingsspanning 115Vac)	
	J = 230V VMD, 0/2 - 10Vdc en 0/4 – 20 mA (Voedingsspanning 230Vac)	
	K = 24V VMD, 0/2 - 10Vdc en 0/4 – 20 mA (Voedingsspanning 230Vac)	
Veiligheidspositie	X = Geen mechanische noch elektrische veiligheidspositie	S
	S = Veiligheidspositie met Super Condensator	

Specificatie

Een 230Vac elektrische motor is nodig voor een DN25 regelklep met PTFE afdichtingen (klasse IV) om een 10 bar drukverschil te bekomen. Er is geen vereiste voor hoge bedieningssnelheid, het stuursignaal is 230 V VMD.

Voorbeeld: 1 – Elektrische lineaire servomotor AEL62211JS voor gebruik met DN25 Spira-trol™ regelklep KE43.