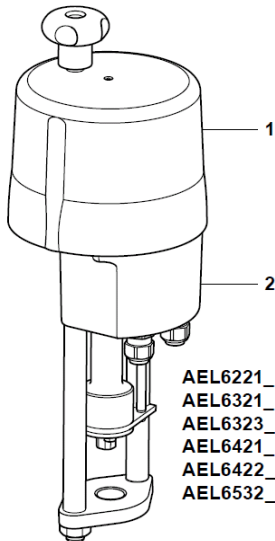


AEL6

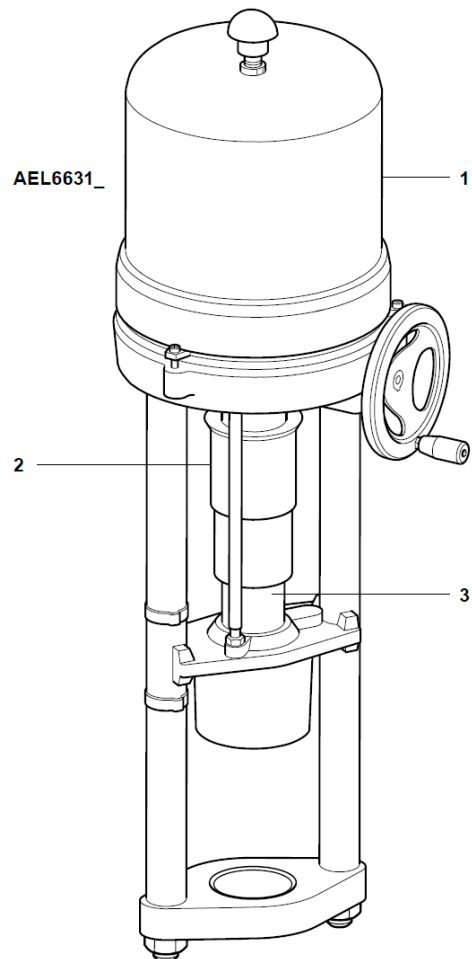
Intelligente elektrische servomotoren voor regelkleppen DN15 - DN100



AEL6221_
AEL6321_
AEL6323_
AEL6421_
AEL6422_
AEL6532_

Constructie

Nr.	Omschrijving	Materiaal
1	Deksel	Polycarbonaat
		14 tot 25 kN
2	Huis	Spuitgietaluminium
3	Geleiding	Rood messing



Beschrijving

De AEL6 is een reeks robuuste en compacte elektrische servomotoren met een lineaire beweging.

Beschikbare types

Beschikbaar voor 4 voedingsspanningen: **230 VAC, 115 VAC, 24 VAC en 24VDC**. Standaard geschikt voor VMD, 0/4-20mA of 0/2-10VDC – regelsignaal.

Mits gebruik van een adapter en montageflens kunnen deze servomotoren gebruikt worden in combinatie met:

2-weg	Spira-trol™
3-weg	QL33, QL73, QL43, QL63

Opmerking: een montageflens en adapter zijn noodzakelijk om de servomotor op een klep te monteren:

Klep	EAL62_, AEL63_, AEL64_, AEL65_	AEL66_
LE en LEA		
KE en KEA	DN15 - DN50	EL5970
QL		
LE en LEA	DN65 - DN100	EL5971
KE en KEA	DN65 - DN100	EL5971
QL		EL5972
JE en JEA	DN15 - DN50	EL5971 J
	DN65 - DN100	EL5971 J
		EL5972

Klepadapter

Type servomotor	AEL62_	AEL63_	AEL64_	AEL65_	AEL66_	
Type klep	Type klepadapter					
	Klepsteel					
KE(A), LE(A), QL	DN15 tot DN50	M8 draad	AEL6911	AEL6911	AEL6911	-
	DN65 tot DN100	M12 draad	Inbegrepen	Inbegrepen	Inbegrepen	EL5945
JE(A)	DN15 tot DN50	M8 draad	AEL6911 J	AEL6911 J	AEL6911 J	-
	DN65 tot DN100	M12 draad	EL6912 J	EL6912 J	EL6912 J	EL5945

Technische gegevens

Type	AEL6221_	AEL6321_	AEL6323	AEL6421	AEL6422_	AEL6532_	AEL6631_
Voedingsspanning	230Vac / 115Vac / 24Vac / 24Vdc						
Frequentie	50 Hz / 60 Hz / continue						
Opgenomen vermogen (VA) Respectievelijk voor 50 / 60Hz en continue	13	19	57	25	72	65	88
Stroom verbruikt door servomotor	1 Amp - 24vac / dc 0.25 Amp - 110vac 0.15 Amp - 220vac		3 Amp - 24vac / dc 0.6 Amp - 110vac 0.3 Amp - 220vac		4 Amp - 24vac / dc 0.8 Amp - 110vac 0.4 Amp - 220vac		5 Amp - 24vac / dc 1 Amp - 110vac 0.5 Amp - 220vac
Stroom nodig voor stroomvoorziening		1 Amp - 24vac / dc 0.25 Amp - 110vac 0.15 Amp - 220vac		1 Amp - 24vac / dc 0.3 Amp - 110vac 0.2 Amp - 220vac		3 Amp - 24vac / dc 0.7 Amp - 110vac 0.35 Amp - 220vac	
Koers (mm)	50	50	50	50	50	65	60*
Klepsnelheid (mm/s) Respectievelijk voor 50 / 60Hz en continue	0,9	0,9	4,5	0,7	1,7	1,3	0,4
Beschermingsgraad	IP65 (voorzie gepaste beschutting bij buitenopstelling)						
Kracht servomotor (kN)	2,3	4,5	4,5	8	8	14	25
Omgevingstemperatuur	-20°C tot +60°C						
Analoog ingangssignaal	Instelbaar: 0/4 – 20 mA of 0/2 – 10 Vdc						
Klepstandsteller	Dode band instelbaar tussen 0,5 – 5% van het ingangssignaal Maximum resolutie 0,1 mA of 0,05 V bij 50 mm koers.						
Terugkoppeling klepstand	Instelbaar: 0/4 – 20 mA of 0/2 – 10 Vdc						
Automatische instelling	Loopt tot moment afhankelijke eindelopen en beweegt door de volledige koers Automatische instelling bereik ingangssignaal en terugkoppeling klepstand.						
Correctie karakteristiek	Tot 16 interpolatiepunten, nauwkeurigheid ingave 1%						
Toename moment	Instelbaar tot 150% voor 2,5 sec om een klep uit zijn eindpositie te halen						
Indicatie status	2 LED's onder het deksel						
Interne controle fout	Koppel, instelwaarde positie, actieve waarde, positie, temperatuur van het elektrisch bord						
Diagnose	Slaat cumulatief data op (motor en totale looptijd, aantal starts) en datasets van huidige waarden (streefwaarde, waarde terugkoppeling, moment, temperatuur)						

* Opmerkingen:

1. De AEL6631_ in 115Vac en 230Vac uitvoering hebben een koers beperkt tot 95 mm.
2. De AEL6631_ in 24Vac en 24Vdc uitvoering hebben een koers tot 100 mm.

Opties:

- Extra eindeloopschakelaars – AEL6951 (NG) en AEL6952 (NO).
- Lokale regeling – (niet achteraf aan te brengen op AEL66_) – AEL6955 (2,3 tot 14 kN) en AEL6956 (25 kN)
- Relais foutmelding – AEL6973 (niet achteraf aan te brengen)
- Communicatie software inclusief datakabel – AEL6957
- Verwarmingsweerstand – AEL6953 (24Vac) en AEL6954 (115Vac en 230Vac)

Keuringen

Dit apparaat draagt de CE-markering, en is conform aan:

- 89/336-EEC (EMC) en 72/23-EEC (LVD).
- EN61000-2-2/2001 en EN61000-6-4 voor EMC, 61010-1/1995 voor veiligheid.

Maximaal differentiële druk voor Klasse VI afsluiters

Metaalzitting (T&S) Spira-trol – Flow onderaan

DN15 tot DN25 (1/2" tot 1")

Servo- motor type	Kooi type	Standaard kooi (S)																			
	Klep afmeting	DN15 tot DN25 (1/2" tot 1")																			
	Kvs (Cv)	0,01 – 0,07 (0,012 – 0,081)					0,1 – 0,2 (0,12 – 0,23)					0,5 (0,58)					1,0 (1,2)				
	Servo- motor kracht (N)	N-P	H	B	C	D	N-P	H	B	C	D	N-P	H	B	C	D	N-P	H	B	C	D
AEL62	2300	103,4	103,4	25	25	16	103,4	103,4	25	25	16	103,4	103,4	25	25	16	103,4	103,4	25	25	16
AEL63	4500	103,4	103,4	25	25	16	103,4	103,4	25	25	16	103,4	103,4	25	25	16	103,4	103,4	25	25	16

Servo- motor type	Kooi type	Standaard kooi (S)																			
	Klep afmeting	DN15 tot DN25 (1/2" tot 1")																			
	Kvs (Cv)	1,6 (1,8)					2,5 (2,9)					4,0 (4,6)					4,9 – 6,3 (5,7 – 7,3)				
	Servo- motor kracht (N)	N-P	H	B	C	D	N-P	H	B	C	D	N-P	H	B	C	D	N-P	H	B	C	D
AEL62	2300	103,4	103,4	25	25	16	103,4	103,4	25	25	16	103,4	103,4	25	25	16	94,4	79,5	19,8	4,9	16
AEL63	4500	103,4	103,4	25	25	16	103,4	103,4	25	25	16	103,4	103,4	25	25	16	103,4	103,4	25	25	16

Servo- motor type	Kooi type	Standaard kooi (S)															Lage geluidskooi – P1				
	Klep afmeting	DN15 tot DN25 (1/2" tot 1")																			
	Kvs (Cv)	7,2 (8,3)					10 (12)					11 (12,7)					2,5 – 4 – 6,3 – 10 (2,9 – 4,6 – 7,3 – 12)				
	Servo- motor kracht (N)	N-P	H	B	C	D	N-P	H	B	C	D	N-P	H	B	C	D	N-P	H	B	C	D
AEL62	2300	73,1	61,3	14,2	2,4	16	58	48,5	10,3	0,7	16	46	38,3	7,3	-	16	46	38,3	7,3	-	16
AEL63	4500	103,4	103,4	25	25	16	103,4	103,4	25	25	16	102,9	95,1	25	25	16	102,9	95,1	25	25	16

* Niet gebruiken met 316L plug en steel

Maximaal differentiële druk voor Klasse VI afsluiters

Metaalzitring (T&S) Spira-trol – Flow onderaan

DN32 tot DN50 (1 1/4" tot 2")

Servomotor type	Kooi type	Standaard kooi (S)																			
	Klep afmeting	DN32 tot DN50 (1 1/4" tot 2")																			
	Kvs (Cv)	4,0 (4,6)					6,3 (7,3)					10 (12)					16 (18)				
	Servomotor kracht (N)	N-P	H	B	C	D	N-P	H	B	C	D	N-P	H	B	C	D	N-P	H	B	C	D
AEL62	2300	103,4	103,4	25	25	16	96,9	82	22,3	7,4	16	60	50,5	12,3	2,7	16	48,8	40,9	9,3	1,4	16
AEL63	4500	103,4	103,4	25	25	16	103,4	103,4	25	25	16	103,4	103,4	25	25	16	103,4	103,4	25	25	16
AEL64*	8000	103,4	103,4	25	25	16	103,4	103,4	25	25	16	103,4	103,4	25	25	16	103,4	103,4	25	25	16
AEL65*	14000	103,4	103,4	25	25	16	103,4	103,4	25	25	16	103,4	103,4	25	25	16	103,4	103,4	25	25	16

Servomotor type	Kooi type	Standaard kooi (S)																			
	Klep afmeting	DN15 tot DN25 (1/2" tot 1")																			
	Kvs (Cv)	17,5 – 18 (20,2 – 21)					25 (29)					31 – 36 (36 – 42)					46 – 50 (53 – 58)				
	Servomotor kracht (N)	N-P	H	B	C	D	N-P	H	B	C	D	N-P	H	B	C	D	N-P	H	B	C	D
AEL62	2300	36,8	30,7	6,3	-	16	18,3	15	1,8	-	16	14,1	11,5	0,9	-	13	9,4	7,5	-	-	8,6
AEL63	4500	81,6	75,5	25	25	16	42,6	39,3	25	22,8	16	33,5	30,9	20,3	17,7	16	23,2	21,3	13,8	11,9	16
AEL64*	8000	103,4	103,4	25	25	16	81,1	77,8	25	25	16	64,4	61,7	25	25	16	45,2	43,3	25	25	16
AEL65*	14000	103,4	103,4	25	25	16	103,4	103,4	25	25	16	103,4	103,4	25	25	16	83	81,1	25	25	16

Servomotor type	Kooi type	Lage geluidskooi (P1 – P2 – P3 – A1 – A2)				
	Klep afmeting					
	Kvs (Cv)	Alle Kvs				
	Servomotor kracht (N)	N-P	H	B	C	D
AEL62	2300	9,4	7,5	-	-	8,6
AEL63	4500	23,2	21,3	13,8	11,9	16
AEL64*	8000	45,2	43,3	25	25	16
AEL65*	14000	83	81,1	25	25	16

* Niet gebruiken met 316L plug en steel

Maximaal differentiële druk voor Klasse VI afsluiters

Metaalzitting (T&S) Spira-trol – Flow onderaan

DN65 tot DN100 (2 1/2" tot 4")

Servomotor type	Kooi type	Standaard kooi (S)																			
	Klep afmeting	DN65 tot DN100 (2 1/2" tot 4")																			
	Kvs (Cv)	16 (18)					25 (29)					36 (42)					63 – 90 (73 – 104)				
	Servomotor kracht (N)	P	H	B	C	D	P	H	B	C	D	P	H	B	C	D	P	H	B	C	D
AEL62	2300	35,8	25,4	-	-	-	13,7	9,2	-	-	-	9,1	5,9	-	-	-	4,3	2,5	-	-	-
AEL63	4500	80,6	70,2	25	25	16	33,1	28,6	14,3	10,1	10,1	22,9	19,7	9,7	6,5	6,5	12,1	10,2	4,6	2,8	2,8
AEL64*	8000	103,4	103,4	25	25	16	64	59,5	25	25	16	44,9	41,7	25	25	16	24,4	22,6	17	15,2	15,2
AEL65*	14000	103,4	103,4	25	25	16	103,4	103,4	25	25	16	82,6	79,4	25	25	16	45,7	43,8	25	25	16
AEL66*	25000	103,4	103,4	25	25	16	103,4	103,4	25	25	16	103,4	103,4	25	25	16	84,6	82,8	25	25	16

Servomotor type	Kooi type	Standaard kooi (S)										Lage geluidskooi (P1 – A1 – P2 – A2 – P3)									
	Klep afmeting	DN65 tot DN100 (2 1/2" tot 4")										DN65-80					DN100				
	Kvs (Cv)	100 - 115 - 117 (116 – 133 - 135)					160 – 180 (185 – 208)					Alle Kvs					Alle Kvs				
	Servomotor kracht (N)	P	H	B	C	D	P	H	B	C	D	P	H	B	C	D	P	H	B	C	D
AEL62	2300	2,2	1	-	-	-	0,9	0,2	-	-	-	2,2	1	-	-	-	0,9	0,2	-	-	-
AEL63	4500	7,2	6	2,4	1,3	1,3	4	3,3	1,1	0,3	0,3	7,2	6	2,4	1,3	1,3	4	3,3	1,1	0,3	0,3
AEL64*	8000	15,1	13,9	10,3	9,2	9,2	9	8,2	6	5,3	5,3	15,1	13,9	10,3	9,2	9,2	9	8,2	6	5,3	5,3
AEL65*	14000	28,7	27,5	23,9	22,8	16	17,4	16,7	14,5	13,8	13,8	28,7	27,5	23,9	22,8	16	17,4	16,7	14,5	13,8	13,8
AEL66*	25000	53,6	52,4	25	25	16	33	32,2	25	25	16	53,6	52,4	25	25	16	33	32,2	25	25	16

* Niet gebruiken met 316L plug en steel

Maximaal differentiële druk voor Klasse VI afsluiters

Zachte zitting (P&C) Spira-trol – Flow onderaan

DN15 tot DN25 (1/2" tot 1")

Servo- motor type	Kooi type	Standaard kooi (S)																			
	Klep afmeting	DN15 tot DN25 (1/2" tot 1")																			
	Kvs (Cv)	0,01 – 0,07 (0,012 – 0,081)					0,1 – 0,2 (0,12 – 0,23)					0,5 (0,58)					1,0 (1,2)				
	Servo- motor kracht (N)	N-P	H	B	C	D	N-P	H	B	C	D	N-P	H	B	C	D	N-P	H	B	C	D
AEL62	2300	19	19	19	19	16	19	19	19	19	16	19	19	19	19	16	19	19	19	19	16
AEL63	4500	19*	19*	19*	19*	16*	19*	19*	19*	19*	16*	19*	19*	19*	19*	16*	19*	19*	19*	19*	16*

Servo- motor type	Kooi type	Standaard kooi (S)																			
	Klep afmeting	DN15 tot DN25 (1/2" tot 1")																			
	Kvs (Cv)	1,6 (1,8)					2,5 (2,9)					4,0 (4,6)					4,9 – 6,3 (5,7 – 7,3)				
	Servo- motor kracht (N)	N-P	H	B	C	D	N-P	H	B	C	D	N-P	H	B	C	D	N-P	H	B	C	D
AEL62	2300	19	19	19	19	16	19	19	19	19	16	19	19	19	19	16	19	19	19	14,9	16
AEL63	4500	19*	19*	19*	19*	16*	19*	19*	19*	19*	16*	19*	19*	19*	19*	16*	19	19*	19*	12,4*	16*

Servo- motor type	Kooi type	Standaard kooi (S)															Lage geluidskooi (P1 – A1)				
	Klep afmeting	DN15 tot DN25 (1/2" tot 1")																			
	Kvs (Cv)	7,2 (8,3)					10 (12)					11 (12,7)					2,5 – 4 – 6,3 - 10 (2,9 – 4,6 – 7,3 - 12)				
	Servo- motor kracht (N)	N-P	H	B	C	D	N-P	H	B	C	D	N-P	H	B	C	D	N-P	H	B	C	D
AEL62	2300	19	19	19	11,3	16	19	19	18,3	8,7	16	19	19	14,5	6,7	16	19	19	14,2	6,7	16
AEL63	4500	19*	19*	19*	9,3	16*	19*	19*	16,7*	7,1*	16*	19*	19*	13,2*	5,4*	16*	19*	19*	12,2	5,4*	16*

* Niet gebruiken met 316L plug en steel

Maximaal differentiële druk voor Klasse VI afsluiters

Zachte zitting (P&C) Spira-trol – Flow onderaan

DN32 tot DN50 (1 1/4" tot 2")

Servo- motor type	Kooi type	Standaard kooi (S)																			
	Klep afmeting	DN32 tot DN50 (1 1/4" tot 2")																			
	Kvs (Cv)	4,0 (4,6)					6,3 (7,3)					10 (12)					16 (18)				
	Servo- motor kracht (N)	N-P	H	B	C	D	N-P	H	B	C	D	N-P	H	B	C	D	N-P	H	B	C	D
AEL62	2300	19	19	19	19	16	19	19	19	14,9	16	19	19	18,3	8,7	16	19	19	14,8	6,9	16
AEL63	4500	19*	19*	19*	19*	16*	19*	19*	19*	12,4	16*	19*	19*	16,7*	7,1*	16*	19*	19*	13,5*	5,6*	16*

Servo- motor type	Kooi type	Standaard kooi (S)																			
	Klep afmeting	DN15 tot DN25 (1/2" tot 1")																			
	Kvs (Cv)	17,5 – 18 (20,2 – 21)					25 (29)					31 – 36 (36 – 42)					46 – 50 (53 – 58)				
	Servo- motor kracht (N)	N-P	H	B	C	D	N-P	H	B	C	D	N-P	H	B	C	D	N-P	H	B	C	D
AEL62	2300	19	19	11,1	4,9	16	19	18,6	5,4	2,1	16	17,3	14,6	4,1	1,4	16	12,1	10,2	2,6	0,7	11,2
AEL63	4500	19*	19*	10*	3,9*	16*	19*	18*	4,8*	1,5*	16*	16,9*	14,2*	3,6*	1*	15,7*	11,7*	9,9*	2,3*	0,4*	10,9*

Servo- motor type	Kooi type	Lage geluidskooi (P1 – P2 – P3 – A1 – A2)				
	Klep afmeting	Alle Kvs				
	Kvs (Cv)	N-P	H	B	C	D
AEL62	2300	12,1	10,2	2,6	0,7	11,2
AEL63	4500	11,7*	9,9*	2,3*	0,4*	10,9

* Niet gebruiken met 316L plug en steel

Maximaal differentiële druk voor Klasse VI afsluiters

Zachte zitting (P&C) Spira-trol – Flow onderaan

DN65 tot DN100 (2 1/2" tot 4")

Servo- motor type	Kooi type	Standaard kooi (S)															
	Klep afmeting	DN65 tot DN100 (2 1/2" tot 4")															
	Kvs (Cv)	16 (18)		25 (29)		36 (42)		63 – 90 (73 – 104)					100 - 115 - 117 (116 – 133 -135)				
	Servo- motor kracht (N)	P	H	P	H	P	H	P	H	B	C	D	P	H	B	C	D
AEL62	2300	19	19	16,9	12,4	11,7	8,5	6,3	4,5	-	-	-	3,8	2,6	-	-	-
AEL63	4500	19*	19*	16,4*	11,9*	11,4*	8,2*	14,1	12,2	6,6	4,8	4,8	8,8	7,6	4	2,9	2,9
AEL64	8000	-	-	-	-	-	-	-	-	-	-	-	16,7	15,5	11,9	10,8	10,8
AEL65	14000	-	-	-	-	-	-	-	-	-	-	-	-	-	-	-	-

Servo- motor type	Kooi type	Standaard kooi (S)					Lage geluidskooi (P1 – A1 – P2 – A2 – P3)									
	Klep afmeting	DN65 tot DN100 (2 1/2" tot 4")					DN65-80					DN100				
	Kvs (Cv)	160 – 180 (185 – 208)					Alle Kvs					Alle Kvs				
	Servo- motor kracht (N)	P	H	B	C	D	P	H	B	C	D	P	H	B	C	D
AEL62	2300	2,2	1,5	-	-	-	3,8	2,6	-	-	-	2,2	1,5	-	-	-
AEL63	4500	5,3	4,6	2,3	1,6	1,6	8,8	7,6	4	2,9	2,9	5,3	4,6	2,3	1,6	1,6
AEL64	8000	10,2	9,5	7,3	6,6	6,6	16,7	15,5	11,9	10,8	10,8	10,2	9,5	7,3	6,6	6,6
AEL65	14000	18,7	18	15,7	15	15	-	-	-	-	-	18,7	18	15,7	15	15

* Niet gebruiken met 316L plug en steel

Maximaal differentiële druk voor Klasse VI afsluiters

Zachte zitting (G&K) Spira-trol – Flow onderaan

DN15 tot DN25 (1/2" tot 1")

Servo- motor type	Kooi type	Standaard kooi (S)																			
	Klep afmeting	DN15 tot DN25 (1/2" tot 1")																			
	Kvs (Cv)	0,01 – 0,07 (0,012 – 0,081)					0,1 – 0,2 (0,12 – 0,23)					0,5 (0,58)					1,0 (1,2)				
	Servo- motor kracht (N)	N-P	H	B	C	D	N-P	H	B	C	D	N-P	H	B	C	D	N-P	H	B	C	D
AEL62	2300	7	7	7	7	7	7	7	7	7	7	7	7	7	7	7	7	7	7	7	7
AEL63	4500	7	7	7	7	7	7	7	7	7	7	7	7	7	7	7	7	7	7	7	7

Servo- motor type	Kooi type	Standaard kooi (S)																			
	Klep afmeting	DN15 tot DN25 (1/2" tot 1")																			
	Kvs (Cv)	1,6 (1,8)					2,5 (2,9)					4,0 (4,6)					4,9 – 6,3 (5,7 – 7,3)				
	Servo- motor kracht (N)	N-P	H	B	C	D	N-P	H	B	C	D	N-P	H	B	C	D	N-P	H	B	C	D
AEL62	2300	7	7	7	7	7	7	7	7	7	7	7	7	7	7	7	7	7	7	7	7
AEL63	4500	7	7	7	7	7	7	7	7	7	7	7	7	7	7	7	7	7	7	7	7

Servo- motor type	Kooi type	Standaard kooi (S)															Lage geluidskooi (P1 – A1)				
	Klep afmeting	DN15 tot DN25 (1/2" tot 1")																			
	Kvs (Cv)	7,2 (8,3)					10 (12)					11 (12,7)					2,5 – 4 – 6,3 – 10 (2,9 – 4,6 – 7,3 – 12)				
	Servo- motor kracht (N)	N-P	H	B	C	D	N-P	H	B	C	D	N-P	H	B	C	D	N-P	H	B	C	D
AEL62	2300	7	7	7	7	7	7	7	7	7	7	7	7	7	7	7	7	7	7	7	7
AEL63	4500	7	7	7	7	7	7	7	7	7	7	7	7	7	7	7	7	7	7	7	7

* Niet gebruiken met 316L plug en steel

Maximaal differentiële druk voor Klasse VI afsluiters

Zachte zitting (G&K) Spira-trol – Flow onderaan

DN32 tot DN50 (1 1/4" tot 2")

Servo- motor type	Kooi type	Standaard kooi (S)																			
	Klep afmeting	DN32 tot DN50 (1 1/4" tot 2")																			
	Kvs (Cv)	4,0 (4,6)					6,3 (7,3)					10 (12)					16 (18)				
	Servo- motor kracht (N)	N-P	H	B	C	D	N-P	H	B	C	D	N-P	H	B	C	D	N-P	H	B	C	D
AEL62	2300	7	7	7	7	7	7	7	7	7	7	7	7	7	7	7	7	7	7	7	7
AEL63	4500	7	7	7	7	7	7	7	7	7	7	7	7	7	7	7	7	7	7	7	7

Servo- motor type	Kooi type	Standaard kooi (S)																			
	Klep afmeting	DN15 tot DN25 (1/2" tot 1")																			
	Kvs (Cv)	17,5 – 18 (20,2 – 21)					25 (29)					31 – 36 (36 – 42)					46 – 50 (53 – 58)				
	Servo- motor kracht (N)	N-P	H	B	C	D	N-P	H	B	C	D	N-P	H	B	C	D	N-P	H	B	C	D
AEL62	2300	7	7	7	7	7	7	7	7	3,8	7	7	7	7	5,6	3	7	7	7	4	2,1
AEL63	4500	7	7	7	7	7	7	7	7	7	7	7	7	7	7	7	7	7	7	7	7

Servo- motor type	Kooi type	Lage geluidskooi (P1 – P2 – P3 – A1 – A2)				
	Klep afmeting	Alle Kvs				
	Kvs (Cv)					
	Servo- motor kracht (N)	N-P	H	B	C	D
AEL62	2300	7	7	4	2,1	7
AEL63	4500	7	7	7	7	7

* Niet gebruiken met 316L plug en steel

Maximaal differentiële druk voor Klasse VI afsluiters

Zachte zitting (G&K) Spira-trol – Flow onderaan

DN65 tot DN100 (2 1/2" tot 4")

Servo- motor type	Kooi type	Standaard kooi (S)																			
		DN65 tot DN100 (2 1/2" tot 4")																			
	16 (18)					25 (29)					36 (42)					63 – 90 (73 – 104)					
	P	H	B	C	D	P	H	B	C	D	P	H	B	C	D	P	H	B	C	D	
AEL62	2300	7	7	0,2	-	-	7	7	-	-	-	7	7	-	-	-	7	5,5	-	-	-
AEL63	4500	7	7	7	7	7	7	7	7	7	7	7	7	7	7	7	7	7	7	5,8	5,8
AEL64	8000	7	7	7	7	7	7	7	7	7	7	7	7	7	7	7	7	7	7	7	7

Servo- motor type	Kooi type	Standaard kooi (S)										Lage geluidskooi (P1 – A1 – P2 – A2 – P3)									
		DN65 tot DN100 (2 1/2" tot 4")										DN65-80					DN100				
	100 - 115 - 117 (116 – 133 -135)					160 – 180 (185 – 208)					Alle Kvs					Alle Kvs					
	P	H	B	C	D	P	H	B	C	D	P	H	B	C	D	P	H	B	C	D	
AEL62	2300	4,6	3,4	-	-	-	2,8	2,1	-	-	-	4,6	3,4	-	-	-	2,8	2,1	-	-	-
AEL63	4500	7	7	4,8	3,7	3,7	5,9	5,2	3	2,2	2,2	7	7	4,8	3,7	3,7	5,9	5,2	3	2,2	2,2
AEL64	8000	7	7	7	7	7	7	7	7	7	7	7	7	7	7	7	7	7	7	7	7

* Niet gebruiken met 316L plug en steel

Maximaal differentiële druk voor Klasse IV afsluiters

Harde zitting (W) Spira-trol – Flow onderaan

DN15 tot DN25 (1/2" tot 1")

Servomotor type	Kooi type	Standaard kooi (S)																			
	Klep afmeting	DN15 tot DN25 (1/2" tot 1")																			
	Kvs (Cv)	0,01 – 0,07 (0,012 – 0,081)					0,1 – 0,2 (0,12 – 0,23)					0,5 (0,58)					1,0 (1,2)				
	Servomotor kracht (N)	N-P	H	B	C	D	N-P	H	B	C	D	N-P	H	B	C	D	N-P	H	B	C	D
AEL62	2300	103,4	103,4	25	25	16	103,4	103,4	25	25	16	103,4	103,4	25	25	16	103,4	103,4	25	25	16
AEL63	4500	103,4	103,4	25	25	16	103,4	103,4	25	25	16	103,4	103,4	25	25	16	103,4	103,4	25	25	16

Servomotor type	Kooi type	Standaard kooi (S)																			
	Klep afmeting	DN15 tot DN25 (1/2" tot 1")																			
	Kvs (Cv)	1,6 (1,8)					2,5 (2,9)					4,0 (4,6)					4,9 – 6,3 (5,7 – 7,3)				
	Servomotor kracht (N)	N-P	H	B	C	D	N-P	H	B	C	D	N-P	H	B	C	D	N-P	H	B	C	D
AEL62	2300	103,4	103,4	25	25	16	103,4	103,4	25	10,9	16	103,4	103,4	25	2	16	18,4	69,5	9,8	-	16
AEL63	4500	103,4	103,4	25	25	16	103,4	103,4	25	25	16	103,4	103,4	25	25	16	103,4	103,4	25	25	16

Servomotor type	Kooi type	Standaard kooi (S)															Lage geluidskooi (P1 – A1)				
	Klep afmeting	DN15 tot DN25 (1/2" tot 1")																			
	Kvs (Cv)	7,2 (8,3)					10 (12)					11 (12,7)					2,5 – 4 – 6,3 – 10 (2,9 – 4,6 – 7,3 – 12)				
	Servomotor kracht (N)	N-P	H	B	C	D	N-P	H	B	C	D	N-P	H	B	C	D	N-P	H	B	C	D
AEL62	2300	-	52,4	5,3	-	16	50	40,5	2,3	-	16	38,8	31,1	-	-	16	38,8	31,1	-	-	16
AEL63	4500	103,4	103,4	25	25	16	103,4	103,4	25	25	16	95,7	87,9	25	25	16	95,7	87,9	25	25	16

* Niet gebruiken met 316L plug en steel

Maximaal differentiële druk voor Klasse IV afsluiters

Harde zitting (W) Spira-trol – Flow onderaan

DN32 tot DN50 (1 1/4" tot 2")

Servomotor type	Kooi type	Standaard kooi (S)																			
	Klep afmeting	DN32 tot DN50 (1 1/4" tot 2")																			
	Kvs (Cv)	4,0 (4,6)					6,3 (7,3)					10 (12)					16 (18)				
	Servomotor kracht (N)	N-P	H	B	C	D	N-P	H	B	C	D	N-P	H	B	C	D	N-P	H	B	C	D
AEL62	2300	103,4	103,4	25	1,4	16	84,4	69,5	9,8	-	16	50	40,5	2,3	-	16	39,7	31,8	-	-	16
AEL63	4500	103,4	103,4	25	25	16	103,4	103,4	25	25	16	103,4	103,4	25	25	16	97,6	89,7	25	25	16
AEL64*	8000	103,4	103,4	25	25	16	103,4	103,4	25	25	16	103,4	103,4	25	25	16	103,4	103,4	25	25	16
AEL65*	14000	103,4	103,4	25	25	16	103,4	103,4	25	25	16	103,4	103,4	25	25	16	103,4	103,4	25	25	16

Servomotor type	Kooi type	Standaard kooi (S)																			
	Klep afmeting	DN15 tot DN25 (1/2" tot 1")																			
	Kvs (Cv)	17,5 – 18 (20,2 – 21)					25 (29)					31 – 36 (36 – 42)					46 – 50 (53 – 58)				
	Servomotor kracht (N)	N-P	H	B	C	D	N-P	H	B	C	D	N-P	H	B	C	D	N-P	H	B	C	D
AEL62	2300	28,8	22,7	-	-	16	12,5	9,2	-	-	11	8,9	6,2	-	-	7,7	4,9	3,1	-	-	4,1
AEL63	4500	73,6	67,5	25	25	16	36,7	33,4	20,2	16,9	16	28,3	25,6	15	12,4	16	18,8	16,9	9,3	7,5	16
AEL64*	8000	103,4	103,4	25	25	16	75,2	71,9	25	25	16	59,1	56,5	25	25	16	40,8	38,9	25	25	16
AEL65*	14000	103,4	103,4	25	25	16	103,4	103,4	25	25	16	103,4	103,4	25	25	16	78,5	76,6	25	25	16

Servomotor type	Kooi type	Lage geluidskooi (P1 – P2 – P3 – A1 – A2)				
	Klep afmeting	Alle Kvs				
	Kvs (Cv)					
	Servomotor kracht (N)	N-P	H	B	C	D
AEL62	2300	4,9	3,1	-	-	4,1
AEL63	4500	18,8	16,9	9,3	7,5	16
AEL64*	8000	40,8	38,9	25	25	16
AEL65*	14000	78,5	46,6	25	25	16

* Niet gebruiken met 316L plug en steel

Maximaal differentiële druk voor Klasse IV afsluiters

Harde zitting (W) Spira-trol – Flow onderaan

DN65 tot DN100 (2 1/2" tot 4")

Servo- motor type	Kooi type	Standaard kooi (S)																			
	Klep afmeting	DN65 tot DN100 (2 1/2" tot 4")																			
	Kvs (Cv)	16 (18)					25 (29)					36 (42)					63 – 90 (73 – 104)				
	Servo- motor kracht (N)	P	H	B	C	D	P	H	B	C	D	P	H	B	C	D	P	H	B	C	D
AEL62	2300	27,8	17,4	-	-	-	8,4	3,9	-	-	-	4,6	-	-	-	-	-	-	-	-	-
AEL63	4500	72,6	62,2	25	19,4	16	27,8	23,3	9,3	4,8	4,8	18,5	15,3	5,3	2,1	2,1	8,7	6,9	1,3	-	-
AEL64	8000	103,4	103,4	25	25	16	58,7	54,2	25	25	16	40,5	37,3	25	24,1	16	21,1	19,3	13,7	11,9	11,9
AEL65*	14000	103,4	103,4	25	25	16	103,4	103,4	25	25	16	78,2	75	25	25	16	42,3	40,5	25	25	16
AEL66*	25000	103,4	103,4	25	25	16	103,4	103,4	25	25	16	103,4	103,4	25	25	16	81,2	79,4	25	25	16

Servo- motor type	Kooi type	Standaard kooi (S)										Lage geluidskooi (P1 – A1 – P2 – A2 – P3)									
	Klep afmeting	DN65 tot DN100 (2 1/2" tot 4")										DN65-80					DN100				
	Kvs (Cv)	100 - 115 - 117 (116 – 133 -135)					160 – 180 (185 – 208)					Alle Kvs					Alle Kvs				
	Servo- motor kracht (N)	P	H	B	C	D	P	H	B	C	D	P	H	B	C	D	P	H	B	C	D
AEL62	2300	-	-	-	-	-	-	-	-	-	-	-	-	-	-	-	-	-	-	-	-
AEL63	4500	4,5	3,4	-	-	-	1,9	1,2	-	-	-	4,5	3,4	-	-	-	1,9	1,2	-	-	-
AEL64	8000	12,4	11,3	7,7	6,5	6,5	6,9	6,1	3,9	3,2	3,2	12,4	11,3	7,7	6,5	6,5	6,9	6,1	3,9	3,2	3,2
AEL65*	14000	26	24,9	21,3	20,1	16	15,3	14,6	12,4	11,6	11,6	26	24,9	21,3	20,1	16	15,3	14,6	12,4	11,6	11,6
AEL66*	25000	50,9	49,8	25	25	16	30,8	30,1	25	25	16	50,9	49,8	25	25	16	30,8	30,1	25	25	16

* Niet gebruiken met 316L plug en steel

Maximaal differentiële druk voor afdichting volgens klasse IV

QL 3-wegregelkleppen

Met PTFE of grafiet (H) klepsteelpakking

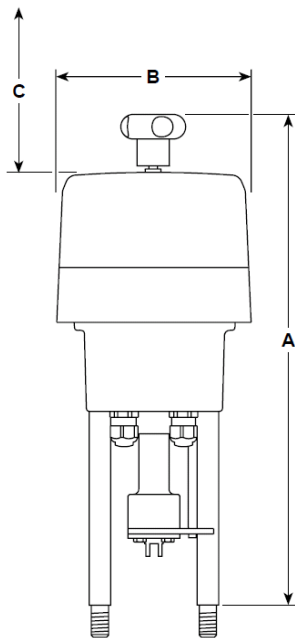
DN	DN15		DN20		DN25		DN32		DN40		DN50		DN65		DN80		DN100			
Kv	4,0		6,3		10		16		25		36		63		100		160			
Koers	20 mm												30 mm							
Maximale differentiële druk in bar																				
Servomotor	PTFE		Grafiet		PTFE		Grafiet		PTFE		Grafiet		PTFE		Grafiet		PTFE		Grafiet	
	AEL6221-	40,0	39,6	40,0	39,6	32,1	23,2	19,5	14,0	12,3	8,8	7,4	5,2	3,7	2,3	2,3	1,3	1,1	0,6	
AEL6321- *	40,0		40,0		40,0		40,0		29,2	25,7	17,9	15,7	10,3	8,9	7,0	6,0	3,7	3,2		
AEL6323- *	40,0		40,0		40,0		40,0		29,2	25,7	17,9	15,7	10,3	8,9	7,0	6,0	3,7	3,2		
AEL6421- *	-	-	-	-	-	-	-	-	40,0		32,6	30,3	19,6	18,2	13,5	12,5	7,4	6,9		
AEL6422- *	-	-	-	-	-	-	-	-	40,0		32,6	30,3	19,6	18,2	13,5	12,5	7,4	6,9		
AEL6532-	-	-	-	-	-	-	-	-	-	40,0		30,2	28,8	20,9	20,0	11,6	11,1			
AEL6631-	-	-	-	-	-	-	-	-	-	-	-	-	40,0		40,0		25,3	24,7		

* Opmerking:

De versies AEL6321- en AEL6323 hebben dezelfde maximale differentiële druk, maar een verschillende snelheid. Hetzelfde geldt voor de AEL6421- en AEL6422-. Zie de tabel met technische gegevens op blz. 1.

Afmetingen / gewichten (benaderend) in mm / kg

Model	A	B	C	Gewicht
AEL6221-	459	177	150	7
AEL6231-	459	177	150	7
AEL6323-	459	177	150	7
AEL6421-	490	177	150	10
AEL6422-	490	177	150	10
AEL6532-	557	180	172	12
AEL6631-	760	226	277	20



Veiligheids-, installatie- en onderhoudsinstructies

Volledige installatie- en onderhoudsinstructies worden meegeleverd met het product.

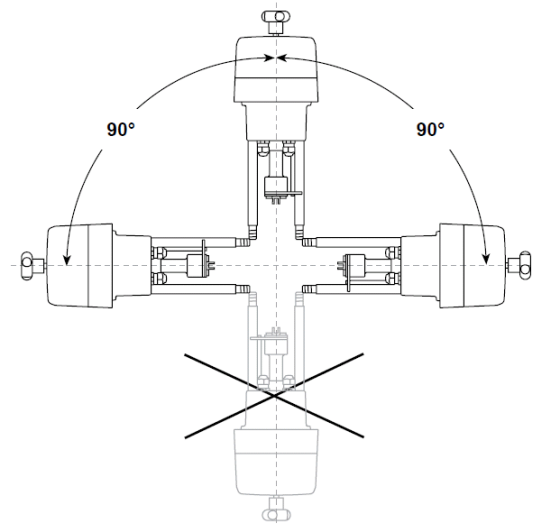
Installatie en bekabeling

De regelklep moet gemonteerd worden in een horizontale leiding. De positie van de servomotor zal afhangen van het type regelklep en de temperatuur van het medium. Het is niet aan te raden om de servomotor direct onder de regelklep of in een vochtige omgeving te monteren.

Volledige installatie- en onderhoudsinstructies worden meegeleverd met de servomotor.

Recyclage

Dit product is volledig recycleerbaar. Er wordt geen ecologische schade veroorzaakt bij verwijdering.



Selectie AEL6_ serie

A	A = Servomotor	A
Type	E = Elektrisch	E
Beweging	L = Lineair	L
Serie	6	5
Kracht (kN)	2 = 2,3 kN	1
	3 = 4,5 kN	
	4 = 8 kN	
	5 = 14 kN	
	6 = 25 kN	
Koers (mm)	2 = 50mm	2
	3 = 65mm (enkel AEL65), 95/100 (enkel AEL66)	
Max. snelheid (mm/s)	1 = 0 – 1,0 mm/s (AEL62_, AEL63_, AEL64_ en AEL66_)	1
	2 = 1,1 – 2,0 (AEL64_ en AEL65_)	
	3 = 2,1 – 4,5 (AEL63_)	
Voedingsspanning	1 = 230Vac	1
	2 = 115Vac	
	3 = 24Vac en 24Vdc	
Stuursignaal*	F = 24V VMD, 0/2 - 10Vdc en 0/4 – 20 mA (Voedingsspanning 24Vac en 24Vdc)	J
	G = 115V VMD, 0/2 - 10Vdc en 0/4 – 20 mA (Voedingsspanning 115Vac)	
	H = 24V VMD, 0/2 - 10Vdc en 0/4 – 20 mA (Voedingsspanning 115Vac)	
	J = 230V VMD, 0/2 - 10Vdc en 0/4 – 20 mA (Voedingsspanning 230Vac)	
	K = 24V VMD, 0/2 - 10Vdc en 0/4 – 20 mA (Voedingsspanning 230Vac)	
Veiligheidspositie	X = Geen mechanische noch elektrische veiligheidspositie	S
	S = Veiligheidspositie met Super Condensator	

Specificatie

Een 230Vac elektrische motor is nodig voor een DN25 regelklep met PTFE afdichtingen (klasse IV) om een 10 bar drukverschil te bekomen. Er is geen vereiste voor hoge bedieningssnelheid, het stuursignaal is 230 V VMD.

Voorbeeld: 1 – Elektrische lineaire servomotor AEL62211JS voor gebruik met DN25 Spira-trol™ regelklep KE43.