

AEL5

Elektrische Servomotoren voor regelkleppen DN15 - DN100

Beschrijving

De AEL5 is een reeks robuuste en compacte elektrische servomotoren met een lineaire beweging.

Beschikbare types

Beschikbaar voor 4 voedingsspanningen: 230 VAC, 115 VAC, 24 VAC en 24VDC. Standaard geschikt voor VMD-regelsignaal. Indien nodig kan de servomotor voorzien worden van een klepstandstellerkaart die een regelsignaal 4-20mA of 2-10VDC aanvaardt. Deze optie is niet beschikbaar voor de 24VDC versie.

De servomotoren zijn standaard uitgerust met een 1 kΩ potentiometer. Deze kan worden gebruikt samen met de klepstandsteller voor 4-20 mA of 2-10 VDC, of als terugkoppeling voor de VMD. Verder zijn supplementaire eindeloopcontacten en een anti-condensverwarming verkrijgbaar. Zie TI-P358-28 voor verder details.

Mits gebruik van een adapter en montageflens:

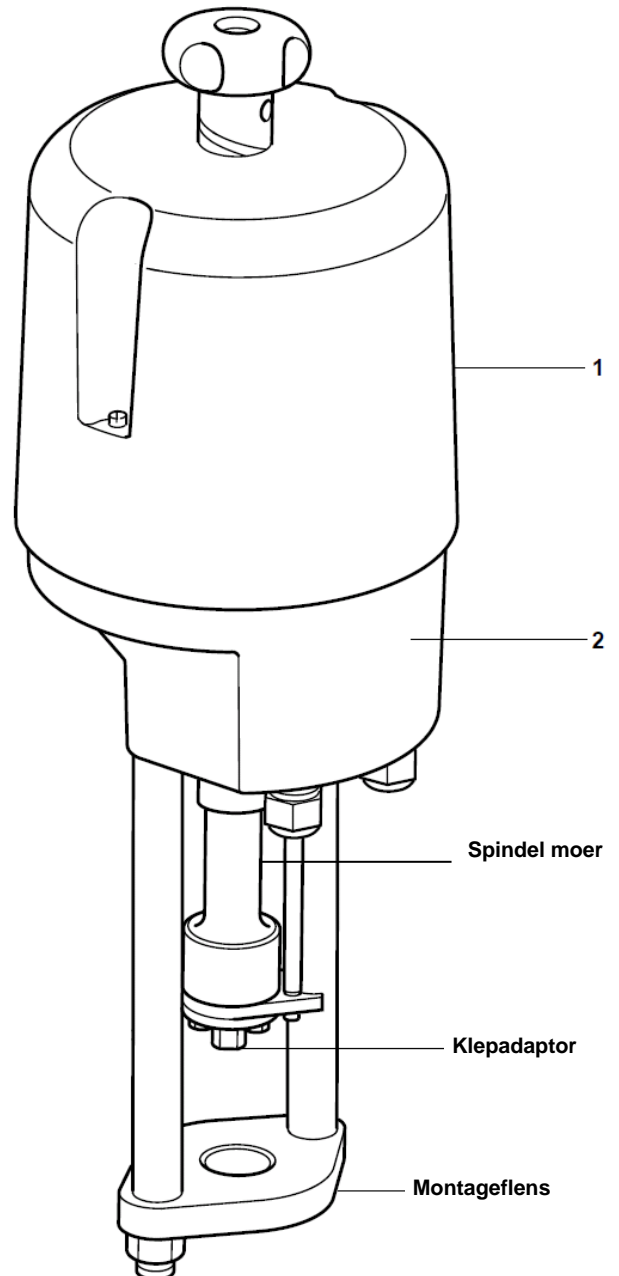
2-weg	SPIRA-TROL of serie C
3-weg	QL33, QL73, QL43, QL63

Opmerking: een montageflens en adaptor zijn noodzakelijk om de servomotor op een klep te monteren:

Klep		AEL51_ EAL52_ AEL53_ AEL54_ AEL55_	AEL56_
LE(A) KE(A) QL	DN15 - DN50	EL5970	-
LE(A) KE(A) QL	DN65 - DN100	EL5971	-
JE(A)	DN15 - DN50 DN65 - DN100	EL5971 J EL5972 J	- EL5972

Constructie

Nr.	Omschrijving	Materiaal
1	Deksel	1 tot 8 kN Polycarbonaat 14 tot 25 kN Spuitgietaluminium
2	Huis	Spuitgietaluminium
3	Spindle Nut	AEL 6221_ POM-C AEL 6321_ POM-C AEL 6323_ POM-C AEL 6421_ Brons en Aluminium AEL 6422_ Brons en Aluminium AEL 6532_ Brons en Aluminium AEL 6631_ Brons en Aluminium-Zinklegering



Klepadaptor

Type servomotor			AEL51_	AEL52_	AEL53_	AEL54_	AEL55_	AEL56_
Type klep	Klepsteel		Type klepadaptor					
KE(A), LE(A), QL	DN15 tot DN50	M8 draad	AEL6911*	AEL6911*	AEL6911*	AEL6911*	AEL6911*	-
	DN65 tot DN100	M12 draad	Inbegrepen	Inbegrepen	Inbegrepen	Inbegrepen	Inbegrepen	EL5945
JE(A)	DN15 tot DN50	M8 draad	AEL6911 J	AEL6911 J	AEL6911 J	AEL6911 J	AEL6911 J	-
	DN65 tot DN100	M12 draad	AEL6912 J	AEL6912 J	AEL6912 J	AEL6912 J	AEL6912 J	EL5945

* AEL6911 wordt standaard meegeleverd.

Technische gegevens

Type	AEL51_	AEL52_	AEL53_	AEL54_	AEL55_	AEL56_
Voedingsspanning	230VAC / 115VAC / 24VAC / (24VDC) +/-10%					
Frequentie	50/60Hz (continue)					
Opgenomen vermogen (VA) Respectievelijk voor 50 / 60Hz en (continue)	25,5 / 25,9 / (41)	37 / 40 / (24)	44 / 47 / (41)	72 / 68 / (93)	53 / 55 / (93)	100 / 86 / (nvt)
Koers (mm) *	50	50	50	50	65	100
Klepsnelheid (mm/s) Respectievelijk voor 50 / 60Hz en (continue)	0,25 / 0,3 / (1)	0,5 / 0,6 / (0,5)	0,5 / 0,6 / (1)	0,65 : 0,78 / (0,5)	0,45 / 0,54 / (0,5)	1 / 1,2 / (1)
Beschermingsgraad	IP65 (voorzie gepaste beschutting bij buitenopstelling)					
Kracht servomotor (kN)	1	2	4,5	8	14	25
Omgevingstemperatuur	-20°C tot +60°C (met klepstandsteller -20°C tot +50°C)					
Motor	Synchrone motor voor 1 tot 14 kN en asynchrone motor voor 25 kN (wisselspanning) of gelijkstroom borstel motor (gelijkstroom)					
Aansluitingen	1,5 mm ²					
Manuele bediening	Handwiel					
Kabelingangen	2 x M20 x 1.5 (for 1 to 14 kN) and 3 x M20 x 1.5 (for 25 kN)					
Opgenomen vermogen klepstandsteller (VA)	1					

Contacteer Spirax - Sarco voor versies met andere snelheden.

* Indien een AEL5 motor met standaard ingebouwde potentiometer geselecteerd wordt, zal de koers bepaald worden door deze potentiometer. Bv.: voor de AEL51 tot en met AEL55 zal de standaard potentiometer de koers beperken tot 20 – 30 mm (= koers Spirax-rol/QL klep). Voor meer info contacteer Spirax-Sarco.

Keuringen

Dit apparaat draagt de CE-markering, en is conform aan:

- EN50081-1 en EN50082-2 (EMC).
- EN61010-1/A2 (Veiligheid), volgens de richtlijnen 89/336/EEC, geamendeerd door 92/31/EEC en 93/68/EEC (EMC) en 72/73/EEC, geamendeerd door 93/68/EEC (LVD).

Maximaal differentiële druk voor Klasse IV afsluiters

Metaalzitting (T&S) Spira-trol – Flow onderaan

DN15 tot DN25 (1/2" tot 1")

Servo- motor type	Kooi type	Standaard kooi (S)																			
	Klep afmeting	DN15 tot DN25 (1/2" tot 1")																			
	Kvs (Cv)	0,01 – 0,07 (0,012 – 0,081)					0,1 – 0,2 (0,12 – 0,23)					0,5 (0,58)					1,0 (1,2)				
	Servo- motor kracht (N)	N-P	H	B	C	D	N-P	H	B	C	D	N-P	H	B	C	D	N-P	H	B	C	D
AEL51	1000	103,4	103,4	-	-	16	103,4	103,4	-	-	16	103,4	103,4	-	-	16	103,4	103,4	-	-	16
AEL52	2000	103,4	103,4	25	25	16	103,4	103,4	25	25	16	103,4	103,4	25	2,9	16	103,4	103,4	25	-	16
AEL53	4500	103,4	103,4	25	25	16	103,4	103,4	25	25	16	103,4	103,4	25	25	16	103,4	103,4	25	25	16

Servo- motor type	Kooi type	Standaard kooi (S)																			
	Klep afmeting	DN15 tot DN25 (1/2" tot 1")																			
	Kvs (Cv)	1,6 (1,8)					2,5 (2,9)					4,0 (4,6)					4,9 – 6,3 (5,7 – 7,3)				
	Servo- motor kracht (N)	N-P	H	B	C	D	N-P	H	B	C	D	N-P	H	B	C	D	N-P	H	B	C	D
AEL51	1000	103,4	89,4	-	-	16	90,6	52,4	-	-	16	59,6	33,1	-	-	16	29,8	14,8	-	-	16
AEL52	2000	103,4	103,4	25	-	16	103,4	103,4	25	-	16	103,4	103,4	15,4	-	16	79,5	64,6	4,9	-	16
AEL53	4500	103,4	103,4	25	25	16	103,4	103,4	25	25	16	103,4	103,4	25	25	16	103,4	103,4	25	25	16

Servo- motor type	Kooi type	Standaard kooi (S)															Lage geluidskooi – P1				
	Klep afmeting	DN15 tot DN25 (1/2" tot 1")																			
	Kvs (Cv)	7,2 (8,3)					10 (12)					11 (12,7)					2,5 – 4 – 6,3 – 10 (2,9 – 4,6 – 7,3 – 12)				
	Servo- motor kracht (N)	N-P	H	B	C	D	N-P	H	B	C	D	N-P	H	B	C	D	N-P	H	B	C	D
AEL51	1000	22	10,2	-	-	16	16,6	7,1	-	-	12,5	12,4	4,7	-	-	9,1	12,4	4,7	-	-	9,1
AEL52	2000	61,3	49,5	2,4	-	16	48,5	38,9	0,7	-	16	38,3	30,5	-	-	16	38,3	30,5	-	-	16
AEL53	4500	103,4	103,4	25	25	16	103,4	103,4	25	25	16	102,9	95,1	25	25	16	102,9	95,1	25	25	16

* Niet gebruiken met 316L plug en steel

Maximaal differentiële druk voor Klasse IV afsluiters

Metaalzitring (T&S) Spira-trol – Flow onderaan

DN32 tot DN50 (1 1/4" tot 2")

Servomotor type	Kooi type	Standaard kooi (S)																			
	Klep afmeting	DN32 tot DN50 (1 1/4" tot 2")																			
	Kvs (Cv)	4,0 (4,6)					6,3 (7,3)					10 (12)					16 (18)				
	Servomotor kracht (N)	N-P	H	B	C	D	N-P	H	B	C	D	N-P	H	B	C	D	N-P	H	B	C	D
AEL51	1000	60,6	34,9	-	-	49,5	32,3	17,3	-	-	25,8	18,6	9,1	-	-	14,5	14,6	6,7	-	-	11,2
AEL52	2000	103,4	103,4	17,8	-	16	82	67,1	7,4	-	16	50,5	40,9	2,7	-	16	40,9	33	1,4	-	16
AEL53	4500	103,4	103,4	25	25	16	103,4	103,4	25	25	16	103,4	103,4	25	25	16	103,4	98,8	25	25	16
AEL54*	8000	103,4	103,4	25	25	16	103,4	103,4	25	25	16	103,4	103,4	25	25	16	103,4	103,4	25	25	16
AEL55*	14000	103,4	103,4	25	25	16	103,4	103,4	25	25	16	103,4	103,4	25	25	16	103,4	103,4	25	25	16

Servomotor type	Kooi type	Standaard kooi (S)																			
	Klep afmeting	DN15 tot DN25 (1/2" tot 1")																			
	Kvs (Cv)	17,5 – 18 (20,2 – 21)					25 (29)					31 – 36 (36 – 42)					46 – 50 (53 – 58)				
	Servomotor kracht (N)	N-P	H	B	C	D	N-P	H	B	C	D	N-P	H	B	C	D	N-P	H	B	C	D
AEL51	1000	10,3	4,2	-	-	7,7	4	0,7	-	-	2,8	2,7	-	-	-	1,5	1,2	-	-	-	0,4
AEL52	2000	30,7	24,6	0,1	-	16	15	11,7	-	-	13,6	11,5	8,8	-	-	10,3	7,5	5,6	-	-	6,7
AEL53	4500	81,6	75,5	25	25	16	42,6	39,3	25	22,8	16	33,5	30,9	20,3	17,7	16	23,2	21,3	13,8	11,9	16
AEL54*	8000	103,4	103,4	25	25	16	81,1	77,8	25	25	16	64,4	61,7	25	25	16	45,2	43,3	25	25	16
AEL55*	14000	103,4	103,4	25	25	16	103,4	103,4	25	25	16	103,4	103,4	25	25	16	83	81,8	25	25	16

Servomotor type	Kooi type	Lage geluidskooi (P1 – P2 – P3 – A1 – A2)				
	Klep afmeting	2,5 – 4 – 6,3 – 10 (2,9 – 4,6 – 7,3 – 12)				
	Kvs (Cv)	N-P	H	B	C	D
AEL51	1000	1,2	-	-	-	0,4
AEL52	2000	7,5	5,6	-	-	6,7
AEL53	4500	23,2	21,3	13,8	11,9	16
AEL54*	8000	45,2	43,3	25	25	16
AEL55*	14000	83	81,8	25	25	16

* Niet gebruiken met 316L plug en steel

Maximaal differentiële druk voor Klasse IV afsluiters

Metaalzitring (T&S) Spira-trol – Flow onderaan

DN65 tot DN100 (2 1/2" tot 4")

Servomotor type	Kooi type	Standaard kooi (S)																			
	Klep afmeting	DN65 tot DN100 (2 1/2" tot 4")																			
	Kvs (Cv)	16 (18)					25 (29)					36 (42)					63 – 90 (73 – 104)				
	Servomotor kracht (N)	P	H	B	C	D	P	H	B	C	D	P	H	B	C	D	P	H	B	C	D
AEL51	1000	9,3	-	-	-	-	2,2	-	-	-	-	0,9	-	-	-	-	-	-	-	-	-
AEL52	2000	29,7	19,3	-	-	-	11	6,6	-	-	-	7,2	4	-	-	-	3,2	1,4	-	-	-
AEL53	4500	80,6	70,2	25	25	16	33,1	28,6	14,6	10,1	10,1	22,9	19,7	9,7	6,5	6,5	12,1	10,2	4,6	2,8	2,8
AEL54*	8000	103,4	103,4	25	25	16	64	59,5	25	25	16	44,9	41,7	25	25	16	45,7	43,8	25	25	16
AEL55*	14000	103,4	103,4	25	25	16	103,4	103,4	25	25	16	82,6	79,4	25	25	16	45,7	43,8	25	25	16
AEL56*	25000	103,4	103,4	25	25	16	103,4	103,4	25	25	16	103,4	103,4	25	25	16	84,6	82,8	25	25	16

Servomotor type	Kooi type	Standaard kooi (S)										Lage geluidskooi (P1 – A1 – P2 – A2 – P3)									
	Klep afmeting	DN65 tot DN100 (2 1/2" tot 4")										DN65-80					DN100				
	Kvs (Cv)	100 - 115 - 117 (116 – 133 -135)					160 – 180 (185 – 208)					Alle Kvs					Alle Kvs				
	Servomotor kracht (N)	P	H	B	C	D	P	H	B	C	D	P	H	B	C	D	P	H	B	C	D
AEL51	1000	-	-	-	-	-	-	-	-	-	-	-	-	-	-	-	-	-	-	-	-
AEL52	2000	1,5	0,4	-	-	-	0,5	-	-	-	-	1,5	0,4	-	-	-	0,5	-	-	-	-
AEL53	4500	7,2	6	2,4	1,3	1,3	4	3,3	1,1	0,3	0,3	7,2	6	2,4	1,3	1,3	4	3,3	1,1	0,3	0,3
AEL54*	8000	15,1	13,9	10,3	9,2	9,2	9	8,2	6	5,3	5,3	15,1	13,9	10,3	9,2	9,2	9	8,2	6	5,3	5,3
AEL55*	14000	28,7	27,5	23,9	22,8	16	17,4	16,7	14,5	13,8	13,8	28,7	27,5	23,9	22,8	16	17,4	16,7	14,5	13,8	13,8
AEL56*	25000	53,6	52,4	25	25	16	33	32,2	25	25	16	53,6	52,4	25	25	16	33	32,2	25	25	16

* Niet gebruiken met 316L plug en steel

Maximaal differentiële druk voor Klasse VI afsluiters

Zachte zitting (P&C) Spira-trol – Flow onderaan

DN15 tot DN25 (1/2" tot 1")

Servomotor type	Kooi type	Standaard kooi (S)																			
	Klep afmeting	DN15 tot DN25 (1/2" tot 1")																			
	Kvs (Cv)	0,01 – 0,07 (0,012 – 0,081)					0,1 – 0,2 (0,12 – 0,23)					0,5 (0,58)					1,0 (1,2)				
	Servomotor kracht (N)	N-P	H	B	C	D	N-P	H	B	C	D	N-P	H	B	C	D	N-P	H	B	C	D
AEL51	1000	19	19	-	-	16	19	19	-	-	16	19	19	-	-	16	19	19	-	-	16
AEL52	2000	19	19	19	19	16	19	19	19	19	16	19	19	19	19	16	19	19	19	19	16

Servomotor type	Kooi type	Standaard kooi (S)																			
	Klep afmeting	DN15 tot DN25 (1/2" tot 1")																			
	Kvs (Cv)	1,6 (1,8)					2,5 (2,9)					4,0 (4,6)					4,9 – 6,3 (5,7 – 7,3)				
	Servomotor kracht (N)	N-P	H	B	C	D	N-P	H	B	C	D	N-P	H	B	C	D	N-P	H	B	C	D
AEL51	1000	19	19	-	-	16	19	19	-	-	16	19	19	-	-	16	19	19	-	-	16
AEL52	2000	19	19	19	9,9	16	19	19	19	4,7	16	19	19	19	2,2	16	19	19	14,9	-	16

Servomotor type	Kooi type	Standaard kooi (S)															Lage geluidskooi (P1 – A1)				
	Klep afmeting	DN15 tot DN25 (1/2" tot 1")																			
	Kvs (Cv)	7,2 (8,3)					10 (12)					11 (12,7)					2,5 – 4 – 6,3 – 10 (2,9 – 4,6 – 7,3 – 12)				
	Servomotor kracht (N)	N-P	H	B	C	D	N-P	H	B	C	D	N-P	H	B	C	D	N-P	H	B	C	D
AEL51	1000	19	19	-	-	16	19	15,1	-	-	16	19	11,9	-	-	16	19	11,9	-	-	16
AEL52	2000	19	19	11,3	-	16	19	19	8,7	-	16	19	19	6,7	-	16	19	19	6,7	-	16

* Niet gebruiken met 316L plug en steel

Maximaal differentiële druk voor Klasse VI afsluiters

Zachte zitting (P&C) Spira-trol – Flow onderaan

DN32 tot DN50 (1 1/4" tot 2")

Servo- motor type	Kooi type	Standaard kooi (S)																			
	Klep afmeting	DN32 tot DN50 (1 1/4" tot 2")																			
	Kvs (Cv)	4,0 (4,6)					6,3 (7,3)					10 (12)					16 (18)				
	Servo- motor kracht (N)	N-P	H	B	C	D	N-P	H	B	C	D	N-P	H	B	C	D	N-P	H	B	C	D
AEL51	1000	19	19	-	-	16	19	19	-	-	16	19	15,1	-	-	16	19	12,1	-	-	16
AEL52	2000	19	19	19	2	16	19	19	14,9	-	16	19	19	8,7	-	16	19	19	6,9	-	16

Servo- motor type	Kooi type	Standaard kooi (S)																			
	Klep afmeting	DN15 tot DN25 (1/2" tot 1")																			
	Kvs (Cv)	17,5 – 18 (20,2 – 21)					25 (29)					31 – 36 (36 – 42)					46 – 50 (53 – 58)				
	Servo- motor kracht (N)	N-P	H	B	C	D	N-P	H	B	C	D	N-P	H	B	C	D	N-P	H	B	C	D
AEL51	1000	15,1	9	-	-	12,5	7,6	4,3	-	-	6,1	5,8	3,2	-	-	4,7	3,9	2	-	-	3,1
AEL52	2000	19	19	4,9	-	16	18,6	15,3	2,1	-	16	14,6	12	1,4	-	13,5	10,2	8,3	0,7	-	9,4

Servo- motor type	Kooi type	Lage geluidskooi (P1 – P2 – P3 – A1 – A2)				
	Klep afmeting					
	Kvs (Cv)	Alle Kvs				
	Servo- motor kracht (N)	N-P	H	B	C	D
AEL51	1000	3,9	2	-	-	3,1
AEL52	2000	10,2	8,3	0,7	-	9,4

* Niet gebruiken met 316L plug en steel

Maximaal differentiële druk voor Klasse VI afsluiters

Zachte zitting (P&C) Spira-trol – Flow onderaan

DN65 tot DN100 (2 1/2" tot 4")

Servo- motor type	Kooi type	Standaard kooi (S)															
	Klep afmeting	DN65 tot DN100 (2 1/2" tot 4")															
	Kvs (Cv)	16 (18)		25 (29)		36 (42)		63 – 90 (73 – 104)					100 - 115 - 117 (116 – 133 -135)				
	Servo- motor kracht (N)	P	H	P	H	P	H	P	H	B	C	D	P	H	B	C	D
AEL51	1000	14,1	3,7	5,4	0,9	3,6	0,4	1,7	-	-	-	-	0,9	-	-	-	-
AEL52	2000	19	19	14,2	9,7	9,9	6,6	5,2	3,4	-	-	-	3,1	2	-	-	-
AEL53	4500	-	-	-	-	-	-	14,1	12,2	6,6	4,8	4,8	8,8	7,6	4	2,9	2,9
AEL54*	8000	-	-	-	-	-	-	-	-	-	-	-	16,7	15,5	11,9	10,8	10,8
AEL55*	14000	-	-	-	-	-	-	-	-	-	-	-	-	-	-	-	-

Servo- motor type	Kooi type	Standaard kooi (S)					Lage geluidskooi (P1 – A1 – P2 – A2 – P3)									
	Klep afmeting	DN65 tot DN100 (2 1/2" tot 4")					DN65-80					DN100				
	Kvs (Cv)	160 – 180 (185 – 208)					Alle Kvs					Alle Kvs				
	Servo- motor kracht (N)	P	H	B	C	D	P	H	B	C	D	P	H	B	C	D
AEL51	1000	0,4	-	-	-	-	0,9	-	-	-	-	0,4	-	-	-	-
AEL52	2000	1,8	1	-	-	-	3,1	2	-	-	-	1,8	1	-	-	-
AEL53	4500	5,3	4,6	2,3	1,6	1,6	8,8	7,6	4	2,9	2,9	5,3	4,6	2,3	1,6	1,6
AEL54 *	8000	10,2	9,5	7,3	6,6	6,6	16,7	15,5	11,9	10,8	10,8	10,2	9,5	7,3	6,6	6,6
AEL55 *	14000	18,7	18	15,7	15	15	-	-	-	-	-	18,7	18	15,7	15	15

* Niet gebruiken met 316L plug en steel

Maximaal differentiële druk voor Klasse VI afsluiters

Zachte zitting (G&K) Spira-trol – Flow onderaan

DN15 tot DN25 (1/2" tot 1")

Servo- motor type	Kooi type	Standaard kooi (S)																			
	Klep afmeting	DN15 tot DN25 (1/2" tot 1")																			
	Kvs (Cv)	0,01 – 0,07 (0,012 – 0,081)					0,1 – 0,2 (0,12 – 0,23)					0,5 (0,58)					1,0 (1,2)				
	Servo- motor kracht (N)	N-P	H	B	C	D	N-P	H	B	C	D	N-P	H	B	C	D	N-P	H	B	C	D
AEL51	1000	7	7	-	-	7	7	7	-	-	7	7	7	-	-	7	7	7	-	-	7
AEL52	2000	7	7	7	7	7	7	7	7	7	7	7	7	7	7	7	7	7	7	7	7
AEL53	4500	7	7	7	7	7	7	7	7	7	7	7	7	7	7	7	7	7	7	7	7

Servo- motor type	Kooi type	Standaard kooi (S)																			
	Klep afmeting	DN15 tot DN25 (1/2" tot 1")																			
	Kvs (Cv)	1,6 (1,8)					2,5 (2,9)					4,0 (4,6)					4,9 – 6,3 (5,7 – 7,3)				
	Servo- motor kracht (N)	N-P	H	B	C	D	N-P	H	B	C	D	N-P	H	B	C	D	N-P	H	B	C	D
AEL51	1000	7	7	-	-	7	7	7	-	-	7	7	7	-	-	7	7	7	-	-	7
AEL52	2000	7	7	7	7	7	7	7	7	7	7	7	7	7	7	7	7	7	7	3,7	7
AEL53	4500	7	7	7	7	7	7	7	7	7	7	7	7	7	7	7	7	7	7	7	7

Servo- motor type	Kooi type	Standaard kooi (S)															Lage geluidskooi (P1 – A1)				
	Klep afmeting	DN15 tot DN25 (1/2" tot 1")																			
	Kvs (Cv)	7,2 (8,3)					10 (12)					11 (12,7)					2,5 – 4 – 6,3 – 10 (2,9 – 4,6 – 7,3 – 12)				
	Servo- motor kracht (N)	N-P	H	B	C	D	N-P	H	B	C	D	N-P	H	B	C	D	N-P	H	B	C	D
AEL51	1000	7	7	-	-	7	7	7	-	-	7	7	7	-	-	7	7	7	-	-	7
AEL52	2000	7	7	7	2,8	7	7	7	7	2,2	7	7	7	7	1,7	7	7	7	7	1,7	7
AEL53	4500	7	7	7	7	7	7	7	7	7	7	7	7	7	7	7	7	7	7	7	7

* Niet gebruiken met 316L plug en steel

Maximaal differentiële druk voor Klasse VI afsluiters

Zachte zitting (G&K) Spira-trol – Flow onderaan

DN32 tot DN50 (1 1/4" tot 2")

Servo- motor type	Kooi type	Standaard kooi (S)																			
	Klep afmeting	DN32 tot DN50 (1 1/4" tot 2")																			
	Kvs (Cv)	4,0 (4,6)					6,3 (7,3)					10 (12)					16 (18)				
	Servo- motor kracht (N)	N-P	H	B	C	D	N-P	H	B	C	D	N-P	H	B	C	D	N-P	H	B	C	D
AEL51	1000	7	7	-	-	7	7	7	-	-	7	7	7	-	-	7	7	7	-	-	7
AEL52	2000	7	7	7	6,9	7	7	7	7	3,7	7	7	7	7	2,2	7	7	7	7	1,7	7
AEL53	4500	7	7	7	7	7	7	7	7	7	7	7	7	7	7	7	7	7	7	7	7

Servo- motor type	Kooi type	Standaard kooi (S)																			
	Klep afmeting	DN15 tot DN25 (1/2" tot 1")																			
	Kvs (Cv)	17,5 – 18 (20,2 – 21)					25 (29)					31 – 36 (36 – 42)					46 – 50 (53 – 58)				
	Servo- motor kracht (N)	N-P	H	B	C	D	N-P	H	B	C	D	N-P	H	B	C	D	N-P	H	B	C	D
AEL51	1000	7,1	7	-	-	7	7	6	-	-	7	7	4,8	-	-	6,3	5,2	3,3	-	-	4,4
AEL52	2000	7	7	7	1,2	7	7	7	3,8	0,5	7	7	7	3	0,4	7	7	7	2,1	0,2	7
AEL53	4500	7	7	7	7	7	7	7	7	7	7	7	7	7	7	7	7	7	7	7	7

Servo- motor type	Kooi type	Lage geluidskooi (P1 – P2 – P3 – A1 – A2)				
	Klep afmeting	Alle Kvs				
	Kvs (Cv)	N-P	H	B	C	D
	Servo- motor kracht (N)	N-P	H	B	C	D
AEL51	1000	5,2	3,3	-	-	4,4
AEL52	2000	7	7	2,1	0,2	7
AEL53	4500	7	7	7	7	7

* Niet gebruiken met 316L plug en steel

Maximaal differentiële druk voor Klasse VI afsluiters

Zachte zitting (G&K) Spira-trol – Flow onderaan

DN65 tot DN100 (2 1/2" tot 4")

Servomotor type	Kooi type	Standaard kooi (S)																			
	Klep afmeting	DN65 tot DN100 (2 1/2" tot 4")																			
	Kvs (Cv)	16 (18)					25 (29)					36 (42)					63 – 90 (73 – 104)				
	Servomotor kracht (N)	P	H	B	C	D	P	H	B	C	D	P	H	B	C	D	P	H	B	C	D
AEL51	1000	7	6,1	-	-	-	7	2,5	-	-	-	4,9	1,7	-	-	-	2,7	0,9	-	-	-
AEL52	2000	7	7	-	-	-	7	7	-	-	-	7	7	-	-	-	6,2	4,4	-	-	-
AEL53	4500	7	7	7	7	7	7	7	7	7	7	7	7	7	7	7	7	7	7	5,8	5,8
AEL54	8000	7	7	7	7	7	7	7	7	7	7	7	7	7	7	7	7	7	7	7	7

Servomotor type	Kooi type	Standaard kooi (S)										Lage geluidskooi (P1 – A1 – P2 – A2 – P3)									
	Klep afmeting	DN65 tot DN100 (2 1/2" tot 4")										DN65-80					DN100				
	Kvs (Cv)	100 - 115 - 117 (116 – 133 -135)					160 – 180 (185 – 208)					Alle Kvs					Alle Kvs				
	Servomotor kracht (N)	P	H	B	C	D	P	H	B	C	D	P	H	B	C	D	P	H	B	C	D
AEL51	1000	1,7	0,5	-	-	-	1	0,3	-	-	-	1,7	0,5	-	-	-	1	0,3	-	-	-
AEL52	2000	3,9	2,8	-	-	-	2,4	1,7	-	-	-	3,9	2,8	-	-	-	2,4	1,7	-	-	-
AEL53	4500	7	7	4,8	3,7	3,7	5,9	5,2	3	2,2	2,2	7	7	4,8	3,7	3,7	5,9	5,2	3	2,2	2,2
AEL54	8000	7	7	7	7	7	7	7	7	7	7	7	7	7	7	7	7	7	7	7	7

* Niet gebruiken met 316L plug en steel

Maximaal differentiële druk voor Klasse IV afsluiters

Harde zitting (W) Spira-trol – Flow onderaan

DN15 tot DN25 (1/2" tot 1")

Servo- motor type	Kooi type	Standaard kooi (S)																				
		Klep afmeting	DN15 tot DN25 (1/2" tot 1")																			
			0,01 – 0,07 (0,012 – 0,081)					0,1 – 0,2 (0,12 – 0,23)					0,5 (0,58)					1,0 (1,2)				
			N-P	H	B	C	D	N-P	H	B	C	D	N-P	H	B	C	D	N-P	H	B	C	D
AEL51	1000	103,4	103,4	-	-	16	103,4	103,4	-	-	16	103,4	103,4	-	-	16	103,4	103,4	-	-	16	
AEL52	2000	103,4	103,4	25	25	16	103,4	103,4	25	8,1	16	103,4	103,4	25	-	16	103,4	103,4	25	-	16	
AEL53	4500	103,4	103,4	25	25	16	103,4	103,4	25	25	16	103,4	103,4	25	25	16	103,4	103,4	25	25	16	

Servo- motor type	Kooi type	Standaard kooi (S)																				
		Klep afmeting	DN15 tot DN25 (1/2" tot 1")																			
			1,6 (1,8)					2,5 (2,9)					4,0 (4,6)					4,9 – 6,3 (5,7 – 7,3)				
			N-P	H	B	C	D	N-P	H	B	C	D	N-P	H	B	C	D	N-P	H	B	C	D
AEL51	1000	103,6	69,4	-	-	16	74,6	36,4	-	-	16	46,2	19,7	-	-	16	19,8	4,8	-	-	13,3	
AEL52	2000	103,4	103,4	25	-	16	103,4	103,4	10,9	-	16	103,4	103,4	2	-	16	69,5	54,6	-	-	16	
AEL53	4500	103,4	103,4	25	25	16	103,4	103,4	25	25	16	103,4	103,4	25	25	16	103,4	103,4	25	25	16	

Servo- motor type	Kooi type	Standaard kooi (S)															Lage geluidskooi (P1 – A1)				
		DN15 tot DN25 (1/2" tot 1")																			
		Klep afmeting	7,2 (8,3)					10 (12)					11 (12,7)					2,5 – 4 – 6,3 – 10 (2,9 – 4,6 – 7,3 – 12)			
			N-P	H	B	C	D	N-P	H	B	C	D	N-P	H	B	C	D	N-P	H	B	C
AEL51	1000	13,1	1,4	-	-	8	8,6	-	-	-	4,5	5,2	-	-	-	1,9	5,2	-	-	-	1,9
AEL52	2000	52,4	40,7	-	-	16	40,5	30,9	-	-	16	31,1	23,3	-	-	16	31,1	23,3	-	-	16
AEL53	4500	103,4	103,4	25	25	16	103,4	103,4	25	25	16	95,7	87,9	25	25	16	95,7	87,9	25	25	16

* Niet gebruiken met 316L plug en steel

Maximaal differentiële druk voor Klasse IV afsluiters

Harde zitting (W) Spira-trol – Flow onderaan

DN32 tot DN50 (1 1/4" tot 2")

Servomotor type	Kooi type	Standaard kooi (S)																			
	Klep afmeting	DN32 tot DN50 (1 1/4" tot 2")																			
	Kvs (Cv)	4,0 (4,6)					6,3 (7,3)					10 (12)					16 (18)				
	Servomotor kracht (N)	N-P	H	B	C	D	N-P	H	B	C	D	N-P	H	B	C	D	N-P	H	B	C	D
AEL51	1000	44,2	18,5	-	-	16	19,8	4,8	-	-	13,3	8,6	-	-	-	4,5	5,5	-	-	-	2,1
AEL52	2000	103,4	103,4	1,4	-	16	69,5	54,6	-	-	16	40,5	30,9	-	-	16	31,8	23,9	-	-	16
AEL53	4500	103,4	103,4	25	25	16	103,4	103,4	25	25	16	103,4	103,4	25	25	16	97,6	89,7	25	25	16
AEL54*	8000	103,4	103,4	25	25	16	103,4	103,4	25	25	16	103,4	103,4	25	25	16	103,4	103,4	25	25	16
AEL55*	14000	103,4	103,4	25	25	16	103,4	103,4	25	25	16	103,4	103,4	25	25	16	103,4	103,4	25	25	16

Servomotor type	Kooi type	Standaard kooi (S)																			
	Klep afmeting	DN15 tot DN25 (1/2" tot 1")																			
	Kvs (Cv)	17,5 – 18 (20,2 – 21)					25 (29)					31 – 36 (36 – 42)					46 – 50 (53 – 58)				
	Servomotor kracht (N)	N-P	H	B	C	D	N-P	H	B	C	D	N-P	H	B	C	D	N-P	H	B	C	D
AEL51	1000	2,3	-	-	-	-	-	-	-	-	-	-	-	-	-	-	-	-	-	-	-
AEL52	2000	22,7	16,6	-	-	16	9,2	5,9	-	-	7,7	6,2	3,6	-	-	5,1	3,1	1,2	-6,4	-8,3	2,2
AEL53	4500	73,6	67,5	25	25	16	36,7	33,4	20,2	16,9	16	28,3	25,6	15	12,4	16	18,8	16,9	9,3	7,5	16
AEL54*	8000	103,4	103,4	25	25	16	75,2	71,9	25	25	16	59,1	56,5	25	25	16	40,8	38,9	25	25	16
AEL55*	14000	103,4	103,4	25	25	16	103,4	103,4	25	25	16	103,4	103,4	25	25	16	78,5	76,6	25	25	16

Servomotor type	Kooi type	Lage geluidskooi (P1 – P2 – P3 – A1 – A2)				
	Klep afmeting	Alle Kvs				
	Kvs (Cv)	N-P	H	B	C	D
AEL51	1000	-	-	-	-	-
AEL52	2000	3,1	1,2	-	-	2,2
AEL53	4500	18,8	16,9	9,3	7,5	16
AEL54*	8000	40,8	38,9	25	25	16
AEL55*	14000	78,5	46,6	25	25	16

* Niet gebruiken met 316L plug en steel

Maximaal differentiële druk voor Klasse IV afsluiters

Harde zitting (W) Spira-trol – Flow onderaan

DN65 tot DN100 (2 1/2" tot 4")

Servo- motor type	Kooi type	Standaard kooi (S)																			
	Klep afmeting	DN65 tot DN100 (2 1/2" tot 4")																			
	Kvs (Cv)	16 (18)					25 (29)					36 (42)					63 – 90 (73 – 104)				
	Servo- motor kracht (N)	P	H	B	C	D	P	H	B	C	D	P	H	B	C	D	P	H	B	C	D
AEL51	1000	1,3	-	-	-	-	-	-	-	-	-	-	-	-	-	-	-	-	-	-	-
AEL52	2000	21,7	11,3	-	-	-	5,8	1,3	-	-	-	2,7	-	-	-	-	-	-	-	-	-
AEL53	4500	72,6	62,2	25	19,4	16	27,8	23,3	9,3	4,8	4,8	18,5	15,3	5,3	2,1	2,1	8,7	6,9	1,3	-	-
AEL54	8000	103,4	103,4	25	25	16	58,7	54,2	25	25	16	40,5	37,3	25	24,1	16	21,1	19,3	13,7	11,9	11,9
AEL55*	14000	103,4	103,4	25	25	16	103,4	103,4	25	25	16	78,2	75	25	25	16	42,3	10,5	25	25	16
AEL56*	25000	103,4	103,4	25	25	16	103,4	103,4	25	25	16	103,4	103,4	25	25	16	87,2	79,4	25	25	16

Servo- motor type	Kooi type	Standaard kooi (S)										Lage geluidskooi (P1 – A1 – P2 – A2 – P3)									
	Klep afmeting	DN65 tot DN100 (2 1/2" tot 4")										DN65-80					DN100				
	Kvs (Cv)	100 - 115 - 117 (116 – 133 -135)					160 – 180 (185 – 208)					Alle Kvs					Alle Kvs				
	Servo- motor kracht (N)	P	H	B	C	D	P	H	B	C	D	P	H	B	C	D	P	H	B	C	D
AEL51	1000	-	-	-	-	-	-	-	-	-	-	-	-	-	-	-	-	-	-	-	-
AEL52	2000	-	-	-	-	-	-	-	-	-	-	-	-	-	-	-	-	-	-	-	-
AEL53	4500	4,5	3,4	-	-	-	1,9	1,2	-	-	-	4,5	3,4	-	-	-	1,9	1,2	-	-	-
AEL54	8000	12,4	11,3	7,7	6,5	6,5	6,9	6,1	3,9	3,2	3,2	12,4	11,3	7,7	6,5	6,5	6,9	6,1	3,9	3,2	3,2
AEL55*	14000	26	24,9	21,3	20,1	16	15,3	14,6	12,4	11,6	11,6	26	24,9	21,3	20,1	16	15,3	14,3	12,4	11,6	11,6
AEL56*	25000	50,9	49,8	25	25	16	30,8	30,1	25	25	16	50,9	49,8	25	25	16	30,8	30,1	25	25	16

* Niet gebruiken met 316L plug en steel

Maximaal differentiële druk voor modulerende werking

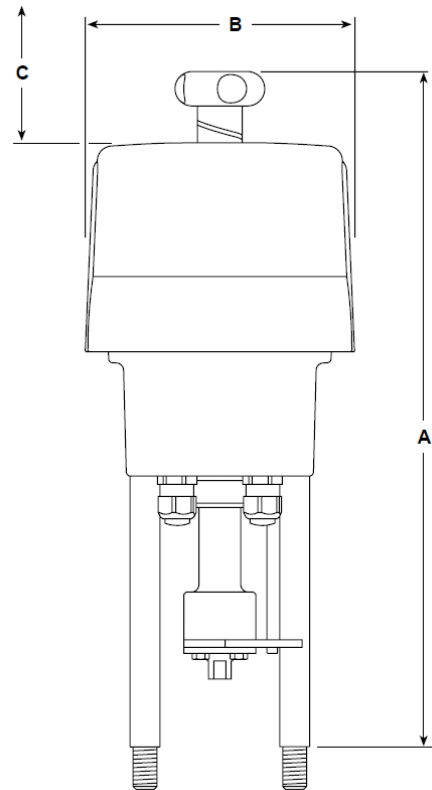
QL 3-wegregelkleppen

Met PTFE of grafiet (H) klepsteelpakking

DN	DN15	DN20	DN25	DN32	DN40	DN50	DN65	DN80	DN100										
Kv	4,00	6,3	10	16	25	36	63	100	160										
Koers	20 mm						30 mm												
Maximale differentiële druk in bar																			
Servomotor	Spanning	PTFE	Grafiet	PTFE	Grafiet	PTFE	Grafiet	PTFE	Grafiet	PTFE	Grafiet	PTFE	Grafiet	PTFE	Grafiet	PTFE	Grafiet	PTFE	Grafiet
AEL51211	230	26,6	12	26,6	12	15,3	6,4	9,2	3,7	5,6	2	3,2	1	1,1	-	0,4	-	0,1	-
AEL51212	115	26,6	12	26,6	12	15,3	6,4	9,2	3,7	5,6	2	3,2	1	1,1	-	0,4	-	0,1	-
AEL51213	24	26,6	12	26,6	12	15,3	6,4	9,2	3,7	5,6	2	3,2	1	1,1	-	0,4	-	0,1	-
AEL52211	230	40	39,6	40	39,6	32,1	23,2	19,5	14	12,3	8,8	7,4	5,2	3,7	2,3	2,3	1,3	1,1	0,6
AEL52212	115	40	39,6	40	39,6	32,1	23,2	19,5	14	12,3	8,8	7,4	5,2	3,7	2,3	2,3	1,3	1,1	0,6
AEL52213	24	40	39,6	40	39,6	32,1	23,2	19,5	14	12,3	8,8	7,4	5,2	3,7	2,3	2,3	1,3	1,1	0,6
AEL53211	230	40	40	40	40	40	40	29,2	25,7	17,9	15,7	10,3	8,9	7	6	3,7	3,2		
AEL53212	115	40	40	40	40	40	40	29,2	25,7	17,9	15,7	10,3	8,9	7	6	3,7	3,2		
AEL53213	24	40	40	40	40	40	40	29,2	25,7	17,9	15,7	10,3	8,9	7	6	3,7	3,2		
AEL54211	230	-	-	-	-	-	-	40	32,6	30,3	19,6	18,2	13,5	12,5	7,4	6,9			
AEL54212	115	-	-	-	-	-	-	40	32,6	30,3	19,6	18,2	13,5	12,5	7,4	6,9			
AEL54213	24	-	-	-	-	-	-	40	32,6	30,3	19,6	18,2	13,5	12,5	7,4	6,9			
AEL55311	230	-	-	-	-	-	-	-	40	30,2	28,8	20,9	20	11,6	11,1				
AEL55312	115	-	-	-	-	-	-	-	40	30,2	28,8	20,9	20	11,6	11,1				
AEL55313	24	-	-	-	-	-	-	-	40	30,2	28,8	20,9	20	11,6	11,1				
AEL56411	230	-	-	-	-	-	-	-	-	40	40	25,3	24,7						
AEL56412	115	-	-	-	-	-	-	-	-	40	40	25,3	24,7						
AEL56413	24	-	-	-	-	-	-	-	-	40	40	25,3	24,7						

Afmetingen en gewichten (benaderend) in mm en kg

Type	A	B	C	Gewicht
AEL51	460	177	138	4,5
AEL52	460	177	138	4,8
AEL53	460	177	138	5,2
AEL54	506	177	150	7
AEL55	569	225	231	10
AEL56	807	227	280	20



Veiligheid, installatie en onderhoud

Volledige installatie- en onderhoudsinstructies (IM-P358-26) worden meegeleverd met de elektrische servomotor,

Installatie en bekabeling

De regelklep moet gemonteerd worden in een horizontale leiding. De positie van de servomotor zal afhangen van het type regelklep en de temperatuur van het medium. Het is niet aan te raden om de servomotor direct onder de regelklep of in een vochtige omgeving te monteren. Volledige installatie- en onderhoudsinstructies worden meegeleverd met de servomotor,

Recyclage

Dit product is volledig recycleerbaar. Er wordt geen ecologische schade veroorzaakt bij verwijdering

Keuzevoorbeeld

Regelklep	DN20 KE43 PTSUSS,2 Kv 6,3 Flenzen PN40
Maximale ΔP	20 bar
Voedingsspanning	230 VAC
Regelsignaal	4 – 20 mA
Elektrische servomotor	AEL51211
Klepstandsteller	AEL5961
Klepadaptor	AEL6911
Montageflens	EL5970

Selectie AEL5_ serie

A	A = Servomotor	A
Type	E = Elektrisch	E
Beweging	L = Lineair	L
Serie	5	5
Kracht (kN)	1 = 1 kN	1
	2 = 2 kN	
	3 = 4,5 kN	
	4 = 8 kN	
	5 = 14 kN	
	6 = 25 kN	
Koers (mm)	2 = 50mm (AEL51_, AEL52_, AEL53_ en AEL54_)	2
	3 = 65 mm (AEL55_)	
	4 = 100 mm (AEL56_)	
Max. snelheid (mm/s)	1 = 0 – 1,0 mm/s	1
Voedingsspanning	1 = 230Vac	1
	2 = 115Vac	
	3 = 24VAC	
	4 = 24VDC (niet beschikbaar voor AEL56_)	
Stuursignaal*	F = 24V VMD	
	G = 115V VMD	
	J = 230V VMD	
Veiligheidspositie	X = Geen mechanische noch elektrische veiligheidspositie	X
Potentiometer **	A = Met potentiometer 1 kOhm	A

* Bestel de geschikte klepstandstellerkaart voor een regelsignaal 0/-10 VDC of 4 – 20 mA

** De standaard potentiometer beperkt de koers van de AEL51 tot en met AEL55 tot 20 – 30 mm. Voor meer info contacteer Spirax-Sarco.

Specificatie

Voorbeeld: 1 – Elektrische lineaire servomotor AEL51211JXA voor gebruik met DN100 SPIRA-TROL regelklep KE43,