

## AEL5

### Elektrische Servomotoren voor regelkleppen DN15 - DN100

#### Beschrijving

De AEL5 is een reeks robuuste en compacte elektrische servomotoren met een lineaire beweging.

#### Beschikbare types

Beschikbaar voor 4 voedingsspanningen: 230 VAC, 115 VAC, 24 VAC en 24VDC. Standaard geschikt voor VMD-regelsignaal. Indien nodig kan de servomotor voorzien worden van een klepstandstellerkaart die een regelsignaal 4-20mA of 2-10VDC aanvaardt. Deze optie is niet beschikbaar voor de 24VDC versie.

De servomotoren zijn standaard uitgerust met een 1 kΩ potentiometer. Deze kan worden gebruikt samen met de klepstandsteller voor 4-20 mA of 2-10 VDC, of als terugkoppeling voor de VMD. Verder zijn supplementaire eindeloopcontacten en een anti-condensverwarming verkrijgbaar. Zie TI-P358-28 voor verder details.

Mits gebruik van een adapter en montageflens:

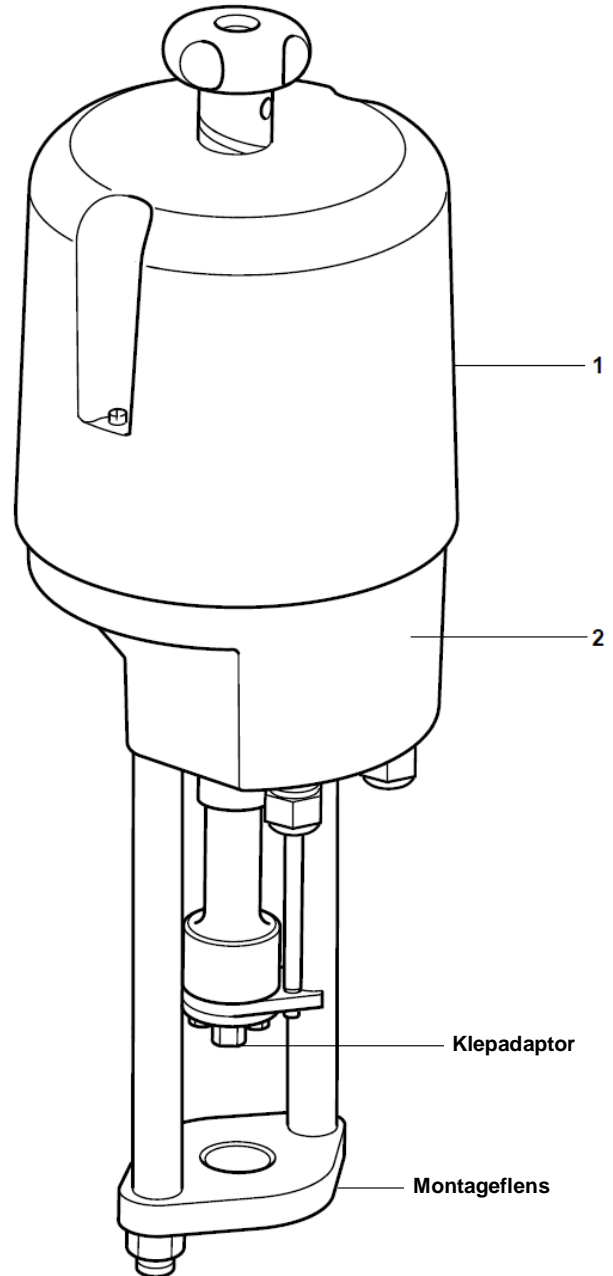
<b>2-weg</b>	SPIRA-TROL of serie C
<b>3-weg</b>	QL33, QL73, QL43, QL63

**Opmerking:** een montageflens en adaptor zijn noodzakelijk om de servomotor op een klep te monteren:

Klep		AEL51_ EAL52_ AEL53_ AEL54_ AEL55_	AEL56_
LE(A) KE(A) QL	DN15 - DN50	EL5970	-
LE(A) KE(A) QL	DN65 - DN100	EL5971	-
KE(A) QL	DN65 - DN100	EL5971	EL5972
JE(A)	DN15 - DN50	EL5971 J	-
	DN65 - DN100	EL5972 J	EL5972

#### Constructie

Nr.	Omschrijving	Materiaal
1	Deksel	1 tot 8 kN 14 tot 25 kN Polycarbonaat
2	Huis	Spuitgietaluminium



#### Klepadaptor

Type servomotor		AEL51_	AEL52_	AEL53_	AEL54_	AEL55_	AEL56_	
Type klep	Klepsteel	Type klepadaptor						
KE(A), LE(A), QL	DN15 tot DN50	M8 draad	AEL6911*	AEL6911*	AEL6911*	AEL6911*	AEL6911*	-
	DN65 tot DN100	M12 draad	Inbegrepen	Inbegrepen	Inbegrepen	Inbegrepen	Inbegrepen	EL5945
JE(A)	DN15 tot DN50	M8 draad	AEL6911 J	AEL6911 J	AEL6911 J	AEL6911 J	AEL6911 J	-
	DN65 tot DN100	M12 draad	AEL6912 J	AEL6912 J	AEL6912 J	AEL6912 J	AEL6912 J	EL5945

\* AEL6911 wordt standaard meegeleverd.

## Technische gegevens

Type	AEL51_	AEL52_	AEL53_	AEL54_	AEL55_	AEL56_
<b>Voedingsspanning</b>	230VAC / 115VAC / 24VAC / (24VDC) +/-10%					
<b>Frequentie</b>	50/60Hz (continue)					
<b>Opgenomen vermogen (VA) Respectievelijk voor 50 / 60Hz en (continue)</b>	25,5 / 25,9 / (41)	37 / 40 / (24)	44 / 47 / (41)	72 / 68 / (93)	53 / 55 / (93)	100 / 86 / (nvt)
<b>Koers (mm)</b>	50	50	50	50	65	100
<b>Klepsnelheid (mm/s) Respectievelijk voor 50 / 60Hz en (continue)</b>	0,25 / 0,3 / (1)	0,5 / 0,6 / (0,5)	0,5 / 0,6 / (1)	0,65 : 0,78 / (0,5)	0,45 / 0,54 / (0,5)	1 / 1,2 / (1)
<b>Beschermingsgraad</b>	IP65 (voorzie gepaste beschutting bij buitenopstelling)					
<b>Kracht servomotor (kN)</b>	1	2	4,5	8	14	25
<b>Omgevingstemperatuur</b>	-20°C tot +60°C (met klepstandsteller -20°C tot +50°C)					
<b>Motor</b>	Synchronische motor voor 1 tot 14 kN en asynchrone motor voor 25 kN (wisselspanning) of gelijkstroom borstel motor (gelijkstroom)					
<b>Aansluitingen</b>	1,5 mm <sup>2</sup>					
<b>Manuele bediening</b>	Handwiel					
<b>Kabelingangen</b>	2 x M20 x 1.5 (for 1 to 14 kN) and 3 x M20 x 1.5 (for 25 kN)					
<b>Opgenomen vermogen klepstandsteller (VA)</b>	1					

Contacteer Spirax - Sarco voor versies met andere snelheden.

## Keuringen

Dit apparaat draagt de CE-markering, en is conform aan:

- EN50081-1 en EN50082-2 (EMC).
- EN61010-1/A2 (Veiligheid), volgens de richtlijnen 89/336/EEC, geamendeerd door 92/31/EEC en 93/68/EEC (EMC) en 72/73/EEC, geamendeerd door 93/68/EEC (LVD).

## Maximaal differentiële druk voor modulerende werking

### KE, LE, KEA en LEA 2-wegregelkleppen

Voor zuivere regeltoepassingen, voorziet een regeling voor de volledige koers van de klep maar garandeert geen groter afdichtingsniveau dan het minimale debiet gebaseerd op de klep turndown van 50:1.

### Met PTFE of grafiet (H) klepsteelpakking

DN	DN15	DN20	DN25	DN32	DN40	DN50	DN65	DN80	DN100																						
Kv	4,0	6,3	10	16	25	36	63	100	160																						
Koers	20 mm						30 mm																								
Maximale differentiële druk in bar																															
Servomotor	Spanning	PTFE	Grafiet	PTFE	Grafiet	PTFE	Grafiet	PTFE	Grafiet	PTFE	Grafiet	PTFE	Grafiet	PTFE	Grafiet	PTFE	Grafiet	PTFE	Grafiet												
AEL51211	230	40	29,8	35	23,5	23	15,7	18	12	7,9	5,2	5,6	3,7	3	1,2	1,9	0,7	1,2	0,4												
AEL51212	115	40	29,8	35	23,5	23	15,7	18	12	7,9	5,2	5,6	3,7	3	1,2	1,9	0,7	1,2	0,4												
AEL51213	24	40	29,8	35	23,5	23	15,7	18	12	7,9	5,2	5,6	3,7	3	1,2	1,9	0,7	1,2	0,4												
AEL52211	230	40		40		40		38,7		32,5		16,7		14		11,9		10		6,5		4,7		4,1		3		2,6		1,8	
AEL52212	115	40		40		40		38,7		32,5		16,7		14		11,9		10		6,5		4,7		4,1		3		2,6		1,8	
AEL52213	24	40		40		40		38,7		32,5		16,7		14		11,9		10		6,5		4,7		4,1		3		2,6		1,8	
AEL53211	230	-	-	-	-	40		40		38,8		36		27,6		25,7		15,3		13,5		9,8		8,6		6,1		5,4			
AEL53212	115	-	-	-	-	40		40		38,8		36		27,6		25,7		15,3		13,5		9,8		8,6		6,1		5,4			
AEL53213	24	-	-	-	-	40		40		38,8		36		27,6		25,7		15,3		13,5		9,8		8,6		6,1		5,4			
AEL54211	230	-	-	-	-	-	-	40		40		40		40		27,7		25,9		17,7		16		11		10,3					
AEL54212	115	-	-	-	-	-	-	40		40		40		40		27,7		25,9		17,7		16		11		10,3					
AEL54213	24	-	-	-	-	-	-	40		40		40		40		27,7		25,9		17,7		16		11		10,3					
AEL55311	230	-	-	-	-	-	-	-	-	-	-	40		40		31,3		30,2		19,5		18,8									
AEL55312	115	-	-	-	-	-	-	-	-	-	-	40		40		31,3		30,2		19,5		18,8									
AEL55313	24	-	-	-	-	-	-	-	-	-	-	40		40		31,3		30,2		19,5		18,8									
AEL56411	230	-	-	-	-	-	-	-	-	-	-	-	-	40		40		35		34,3											
AEL56412	115	-	-	-	-	-	-	-	-	-	-	-	-	40		40		35		34,3											
AEL56413	24	-	-	-	-	-	-	-	-	-	-	-	-	40		40		35		34,3											

### Met balgmembraan en PTFE of grafiet (H) klepsteelpakking

DN	DN15	DN20	DN25	DN32	DN40	DN50	DN65	DN80	DN100																				
Kv	4,0	6,3	10	16	25	36	63	100	160																				
Koers	20 mm						30 mm																						
Maximale differentiële druk in bar																													
Servomotor	Spanning	PTFE	Grafiet	PTFE	Grafiet	PTFE	Grafiet	PTFE	Grafiet	PTFE	Grafiet	PTFE	Grafiet	PTFE	Grafiet	PTFE	Grafiet	PTFE	Grafiet										
AEL52211	230	19,8	4,9	15,7	3,9	10,5	2,6	8,1	2,0	3,5	0,8	2,5	0,6	-	-	-	-	-	-										
AEL52212	115	19,8	4,9	15,7	3,9	10,5	2,6	8,1	2,0	3,5	0,8	2,5	0,6	-	-	-	-	-	-										
AEL52213	24	19,8	4,9	15,7	3,9	10,5	2,6	8,1	2,0	3,5	0,8	2,5	0,6	-	-	-	-	-	-										
AEL53211	230	40		40		40		40		25,5		22		18,2		16,3		7,9		6,1		5		3,9		3,1		2,4	
AEL53212	115	40		40		40		40		25,5		22		18,2		16,3		7,9		6,1		5		3,9		3,1		2,4	
AEL53213	24	40		40		40		40		25,5		22		18,2		16,3		7,9		6,1		5		3,9		3,1		2,4	
AEL54211	230	-	-	-	-	-	-	40		40		40		38,5		20,3		18,5		13		11,8		8,1		7,3			
AEL54212	115	-	-	-	-	-	-	40		40		40		38,5		20,3		18,5		13		11,8		8,1		7,3			
AEL54213	24	-	-	-	-	-	-	40		40		40		38,5		20,3		18,5		13		11,8		8,1		7,3			
AEL55311	230	-	-	-	-	-	-	-	-	40		40		40		39,8		26,5		25,4		16,6		15,9					
AEL55312	115	-	-	-	-	-	-	-	-	40		40		40		39,8		26,5		25,4		16,6		15,9					
AEL55313	24	-	-	-	-	-	-	-	-	40		40		40		39,8		26,5		25,4		16,6		15,9					
AEL56411	230	-	-	-	-	-	-	-	-	-	-	40		40		40		40		32,1		31,3							
AEL56412	115	-	-	-	-	-	-	-	-	-	-	40		40		40		40		32,1		31,3							
AEL56413	24	-	-	-	-	-	-	-	-	-	-	40		40		40		40		32,1		31,3							

## Maximaal differentiële druk voor afdichting klasse IV

KE, LE, KEA en LEA 2-wegregelkleppen

Met PTFE of grafiet (H) klepsteelpakking

DN		DN15	DN20	DN25	DN32	DN40	DN50	DN65	DN80	DN100									
Kv		4,0	6,3	10	16	25	36	63	100	160									
Koers		20 mm						30 mm											
		Maximale differentiële druk in bar																	
Servomotor	Spanning	PTFE	Grafiet	PTFE	Grafiet	PTFE	Grafiet	PTFE	Grafiet	PTFE	Grafiet	PTFE	Grafiet	PTFE	Grafiet	PTFE	Grafiet	PTFE	Grafiet
AEL51211	230	29,7	14,8	22	10	12	4,8	10,3	4,2	2,6	-	1,2	-	-	-	-	-	-	-
AEL51212	115	29,7	14,8	22	10	12	4,8	10,3	4,2	2,6	-	1,2	-	-	-	-	-	-	-
AEL51213	24	29,7	14,8	22	10	12	4,8	10,3	4,2	2,6	-	1,2	-	-	-	-	-	-	-
AEL52211	230	40	40	39	31,8	30,7	24	11,4	8,8	7,5	5,3	3,2	1,4	1,5	0,3	-	-	-	-
AEL52212	115	40	40	39	31,8	30,7	24	11,4	8,8	7,5	5,3	3,2	1,4	1,5	0,3	-	-	-	-
AEL52213	24	40	40	39	31,8	30,7	24	11,4	8,8	7,5	5,3	3,2	1,4	1,5	0,3	-	-	-	-
AEL53211	230	-	40	40	40	33,5	30,8	23,2	21,3	12	10,2	7,1	6	4	3,3	-	-	-	-
AEL53212	115	-	40	40	40	33,5	30,8	23,2	21,3	12	10,2	7,1	6	4	3,3	-	-	-	-
AEL53213	24	-	40	40	40	33,5	30,8	23,2	21,3	12	10,2	7,1	6	4	3,3	-	-	-	-
AEL54211	230	-	-	-	-	40	40	40	40	24,4	22,6	15	13	8,9	8	-	-	-	-
AEL54212	115	-	-	-	-	40	40	40	40	24,4	22,6	15	13	8,9	8	-	-	-	-
AEL54213	24	-	-	-	-	40	40	40	40	24,4	22,6	15	13	8,9	8	-	-	-	-
AEL55311	230	-	-	-	-	-	-	40	40	40	40	28,7	27,5	17,4	16,7	-	-	-	-
AEL55312	115	-	-	-	-	-	-	40	40	40	40	28,7	27,5	17,4	16,7	-	-	-	-
AEL55313	24	-	-	-	-	-	-	40	40	40	40	28,7	27,5	17,4	16,7	-	-	-	-
AEL56411	230	-	-	-	-	-	-	-	-	40	40	32,9	32	-	-	-	-	-	-
AEL56412	115	-	-	-	-	-	-	-	-	40	40	32,9	32	-	-	-	-	-	-
AEL56413	24	-	-	-	-	-	-	-	-	40	40	32,9	32	-	-	-	-	-	-

## Met balgmembraan en PTFE of grafiet (H) klepsteelpakking

DN		DN15	DN20	DN25	DN32	DN40	DN50	DN65	DN80	DN100									
Kv		4,0	6,3	10	16	25	36	63	100	160									
Koers		20 mm						30 mm											
		Maximale differentiële druk in bar																	
Servomotor	Spanning	PTFE	Grafiet	PTFE	Grafiet	PTFE	Grafiet	PTFE	Grafiet	PTFE	Grafiet	PTFE	Grafiet	PTFE	Grafiet	PTFE	Grafiet	PTFE	Grafiet
AEL52211	230	4,8	-	2,3	-	-	-	-	-	-	-	-	-	-	-	-	-	-	-
AEL52212	115	4,8	-	2,3	-	-	-	-	-	-	-	-	-	-	-	-	-	-	-
AEL52213	24	4,8	-	2,3	-	-	-	-	-	-	-	-	-	-	-	-	-	-	-
AEL53211	230	40	40	40	40	19,2	16,6	12,9	11	3,9	2,1	1,8	0,7	0,6	-	-	-	-	-
AEL53212	115	40	40	40	40	19,2	16,6	12,9	11	3,9	2,1	1,8	0,7	0,6	-	-	-	-	-
AEL53213	24	40	40	40	40	19,2	16,6	12,9	11	3,9	2,1	1,8	0,7	0,6	-	-	-	-	-
AEL54211	230	-	-	-	-	40	40	34,9	33	16,3	14,5	9,8	8,6	5,5	4,8	-	-	-	-
AEL54212	115	-	-	-	-	40	40	34,9	33	16,3	14,5	9,8	8,6	5,5	4,8	-	-	-	-
AEL54213	24	-	-	-	-	40	40	34,9	33	16,3	14,5	9,8	8,6	5,5	4,8	-	-	-	-
AEL55311	230	-	-	-	-	-	-	40	40	37,6	35,8	23,4	22,2	14,1	13,3	-	-	-	-
AEL55312	115	-	-	-	-	-	-	40	40	37,6	35,8	23,4	22,2	14,1	13,3	-	-	-	-
AEL55313	24	-	-	-	-	-	-	40	40	37,6	35,8	23,4	22,2	14,1	13,3	-	-	-	-
AEL56411	230	-	-	-	-	-	-	-	-	40	40	29,5	28,8	-	-	-	-	-	-
AEL56412	115	-	-	-	-	-	-	-	-	40	40	29,5	28,8	-	-	-	-	-	-
AEL56413	24	-	-	-	-	-	-	-	-	40	40	29,5	28,8	-	-	-	-	-	-

**Maximaal differentiële druk voor afdichting klasse VI (zachte afdichting)****KE, LE, KEA en LEA 2-wegregelkleppen****Met PTFE of grafiet (H) klepsteelpakking**

DN		DN15	DN20	DN25	DN32	DN40	DN50	DN65	DN80	DN100									
Kv		4,0	6,3	10	16	25	36	63	100	160									
Koers		20 mm						30 mm											
		Maximale differentiële druk in bar																	
Servomotor	Spanning	PTFE	Grafiet	PTFE	Grafiet	PTFE	Grafiet	PTFE	Grafiet	PTFE	Grafiet	PTFE	Grafiet	PTFE	Grafiet	PTFE	Grafiet	PTFE	Grafiet
AEL51211	230	40	29,7	35	23,2	23	15,5	18	11,9	7,7	5,1	5,5	3,6	2,9	1,1	-	-	-	-
AEL51212	115	40	29,7	35	23,2	23	15,5	18	11,9	7,7	5,1	5,5	3,6	2,9	1,1	-	-	-	-
AEL51213	24	40	29,7	35	23,2	23	15,5	18	11,9	7,7	5,1	5,5	3,6	2,9	1,1	-	-	-	-
AEL52211	230	40		40		40		38,4	32,3	16,6	13,9	11	9,9	6,4	4,6	4,1	2,9	2,5	1,8
AEL52212	115	40		40		40		38,4	32,3	16,6	13,9	11	9,9	6,4	4,6	4,1	2,9	2,5	1,8
AEL52213	24	40		40		40		38,4	32,3	16,6	13,9	11	9,9	6,4	4,6	4,1	2,9	2,5	1,8
AEL53211	230	-		-		40		40		38,6	35,9	27	25,6	15,2	13,4	9,7	8,6	6	5,3
AEL53212	115	-		-		40		40		38,6	35,9	27	25,6	15,2	13,4	9,7	8,6	6	5,3
AEL53213	24	-		-		40		40		38,6	35,9	27	25,6	15,2	13,4	9,7	8,6	6	5,3
AEL54211	230	-		-		-		40		40		40		27,6	25,8	17,6	16,5	11	10,2
AEL54212	115	-		-		-		40		40		40		27,6	25,8	17,6	16,5	11	10,2
AEL54213	24	-		-		-		40		40		40		27,6	25,8	17,6	16,5	11	10,2
AEL55311	230	-		-		-		-		-		40		40		31,3	30,1	19,5	18,8
AEL55312	115	-		-		-		-		-		40		40		31,3	30,1	19,5	18,8
AEL55313	24	-		-		-		-		-		40		40		31,3	30,1	19,5	18,8
AEL56411	230	-		-		-		-		-		-		40		40		40	
AEL56412	115	-		-		-		-		-		-		40		40		40	
AEL56413	24	-		-		-		-		-		-		40		40		40	

**Met balgmembraan en PTFE of grafiet (H) klepsteelpakking**

DN		DN15	DN20	DN25	DN32	DN40	DN50	DN65	DN80	DN100									
Kv		4,0	6,3	10	16	25	36	63	100	160									
Koers		20 mm						30 mm											
		Maximale differentiële druk in bar																	
Servomotor	Spanning	PTFE	Grafiet	PTFE	Grafiet	PTFE	Grafiet	PTFE	Grafiet	PTFE	Grafiet	PTFE	Grafiet	PTFE	Grafiet	PTFE	Grafiet	PTFE	Grafiet
AEL52211	230	19,8	4,9	15,7	3,9	10,5	2,6	8,1	2,0	3,5	0,8	2,5	0,6	-	-	-	-	-	-
AEL52212	115	19,8	4,9	15,7	3,9	10,5	2,6	8,1	2,0	3,5	0,8	2,5	0,6	-	-	-	-	-	-
AEL52213	24	19,8	4,9	15,7	3,9	10,5	2,6	8,1	2,0	3,5	0,8	2,5	0,6	-	-	-	-	-	-
AEL53211	230	40		40		40		40		25,5	22	18,2	16,3	7,9	6,1	5	3,9	3,1	2,4
AEL53212	115	40		40		40		40		25,5	22	18,2	16,3	7,9	6,1	5	3,9	3,1	2,4
AEL53213	24	40		40		40		40		25,5	22	18,2	16,3	7,9	6,1	5	3,9	3,1	2,4
AEL54211	230	-		-		-		40		40		40	38,5	20,3	18,5	13	11,8	8,1	7,3
AEL54212	115	-		-		-		40		40		40	38,5	20,3	18,5	13	11,8	8,1	7,3
AEL54213	24	-		-		-		40		40		40	38,5	20,3	18,5	13	11,8	8,1	7,3
AEL55311	230	-		-		-		-		40		40		40	39,7	26,5	25,4	16,5	15,8
AEL55312	115	-		-		-		-		40		40		40	39,7	26,5	25,4	16,5	15,8
AEL55313	24	-		-		-		-		40		40		40	39,7	26,5	25,4	16,5	15,8
AEL56411	230	-		-		-		-		-		40		40		40		32,1	31,3
AEL56412	115	-		-		-		-		-		40		40		40		32,1	31,3
AEL56413	24	-		-		-		-		-		40		40		40		32,1	31,3

## Maximaal differentiële druk voor modulerende werking

## JE en JEA 2-wegregelkleppen

## Met PTFE of grafiet (H) klepsteelpakking

DN		DN15		DN20		DN25		DN32		DN40		DN50		DN65		DN80		DN100			
		½"		¾"		1"		1"1/4		1"1/2		2"		2"1/2		3"		4"			
Kv		4,0		6,3		10		16		25		36		63		100		160			
Maximale differentiële druk in bar																					
Servomotor	Spanning	PTFE		Grafiet		PTFE		Grafiet		PTFE		Grafiet		PTFE		Grafiet		PTFE		Grafiet	
		AEL51211	230	44	29	35	23	23	15,5	18,1	12	7,8	5,1	5,5	3,6	2,9	1,1	1,8	0,7	1,1	0,4
AEL51212	115	44	29	35	23	23	15,5	18,1	12	7,8	5,1	5,5	3,6	2,9	1,1	1,8	0,7	1,1	0,4	0,4	
AEL51213	24	44	29	35	23	23	15,5	18,1	12	7,8	5,1	5,5	3,6	2,9	1,1	1,8	0,7	1,1	0,4	0,4	
AEL52211	230	94	79	74	63	50	42	38	32	16,6	14	11,8	9,9	6,4	4,6	4,1	3	2,5	1,8	1,8	
AEL52212	115	94	79	74	63	50	42	38	32	16,6	14	11,8	9,9	6,4	4,6	4,1	3	2,5	1,8	1,8	
AEL52213	24	94	79	74	63	50	42	38	32	16,6	14	11,8	9,9	6,4	4,6	4,1	3	2,5	1,8	1,8	
AEL53211	230	-	-	100	100	100	100	89	83	38,6	36,0	27,5	25,6	15,3	13,5	9,8	8,6	6,4	5,4	5,4	
AEL53212	115	-	-	100	100	100	100	89	83	38,6	36,0	27,5	25,6	15,3	13,5	9,8	8,6	6,4	5,4	5,4	
AEL53213	24	-	-	100	100	100	100	89	83	38,6	36,0	27,5	25,6	15,3	13,5	9,8	8,6	6,4	5,4	5,4	
AEL54211	230	-	-	-	-	-	-	100	100	69	67	50	48	27,7	25,9	17,7	16,5	11,0	10,3	10,3	
AEL54212	115	-	-	-	-	-	-	100	100	69	67	50	48	27,7	25,9	17,7	16,5	11,0	10,3	10,3	
AEL54213	24	-	-	-	-	-	-	100	100	69	67	50	48	27,7	25,9	17,7	16,5	11,0	10,3	10,3	
AEL55211	230	-	-	-	-	-	-	-	-	100	100	87	85	49	47	31,3	30,1	19,5	18,8	18,8	
AEL55212	115	-	-	-	-	-	-	-	-	100	100	87	85	49	47	31,3	30,1	19,5	18,8	18,8	
AEL55213	24	-	-	-	-	-	-	-	-	100	100	87	85	49	47	31,3	30,1	19,5	18,8	18,8	
AEL56211	230	-	-	-	-	-	-	-	-	-	-	100	100	88	86	56,2	55	35	34,3	34,3	
AEL56212	115	-	-	-	-	-	-	-	-	-	-	100	100	88	86	56,2	55	35	34,3	34,3	
AEL56213	24	-	-	-	-	-	-	-	-	-	-	100	100	88	86	56,2	55	35	34,3	34,3	

## Maximaal differentiële druk voor afdichting klasse IV

## JE en JEA 2-wegregelkleppen

## Met PTFE of grafiet (H) klepsteelpakking

DN		DN15		DN20		DN25		DN32		DN40		DN50		DN65		DN80		DN100			
		½"		¾"		1"		1"1/4		1"1/2		2"		2"1/2		3"		4"			
Kv		4,0		6,3		10		16		25		36		63		100		160			
Maximale differentiële druk in bar																					
Servomotor	Spanning	PTFE		Grafiet		PTFE		Grafiet		PTFE		Grafiet		PTFE		Grafiet		PTFE		Grafiet	
		AEL52211	230	79,5	64,6	61,3	49,5	39,1	31,2	30,7	24,6	11,5	8,8	7,5	5,6	3,2	1,4	1,5	0,4	0,5	-
AEL52212	115	79,5	64,6	61,3	49,5	39,1	31,2	30,7	24,6	11,5	8,8	7,5	5,6	3,2	1,4	1,5	0,4	0,5	-	-	
AEL52213	24	79,5	64,6	61,3	49,5	39,1	31,2	30,7	24,6	11,5	8,8	7,5	5,6	3,2	1,4	1,5	0,4	0,5	-	-	
AEL53211	230	-	-	100	100	100	96,9	81,6	75,5	33,5	30,9	23,2	21,3	12,1	10,2	7,2	6,0	4,0	3,3	3,3	
AEL53212	115	-	-	100	100	100	96,9	81,6	75,5	33,5	30,9	23,2	21,3	12,1	10,2	7,2	6,0	4,0	3,3	3,3	
AEL53213	24	-	-	100	100	100	96,9	81,6	75,5	33,5	30,9	23,2	21,3	12,1	10,2	7,2	6,0	4,0	3,3	3,3	
AEL54211	230	-	-	-	-	-	-	100	100	64,4	61,7	45,2	43,3	24,4	22,6	15,1	13,9	9,0	8,2	8,2	
AEL54212	115	-	-	-	-	-	-	100	100	64,4	61,7	45,2	43,3	24,4	22,6	15,1	13,9	9,0	8,2	8,2	
AEL54213	24	-	-	-	-	-	-	100	100	64,4	61,7	45,2	43,3	24,4	22,6	15,1	13,9	9,0	8,2	8,2	
AEL55211	230	-	-	-	-	-	-	-	-	100	100	83	81,1	45,7	43,8	28,7	27,5	17,4	16,7	16,7	
AEL55212	115	-	-	-	-	-	-	-	-	100	100	83	81,1	45,7	43,8	28,7	27,5	17,4	16,7	16,7	
AEL55213	24	-	-	-	-	-	-	-	-	100	100	83	81,1	45,7	43,8	28,7	27,5	17,4	16,7	16,7	
AEL56211	230	-	-	-	-	-	-	-	-	-	-	100	100	84,6	82,8	53,6	52,4	33,0	32,2	32,2	
AEL56212	115	-	-	-	-	-	-	-	-	-	-	100	100	84,6	82,8	53,6	52,4	33,0	32,2	32,2	
AEL56213	24	-	-	-	-	-	-	-	-	-	-	100	100	84,6	82,8	53,6	52,4	33,0	32,2	32,2	

## Maximaal differentiële druk voor afdichting klasse VI (zachte afdichting)

## JE en JEA 2-wegregelkleppen

## Met PTFE of grafiet (H) klepsteelpakking

DN		DN15	DN20	DN25	DN32	DN40	DN50	DN65	DN80	DN100									
		1/2"	3/4"	1"	1 1/4"	1 1/2"	2"	2 1/2"	3"	4"									
Kv		4,0	6,3	10	16	25	36	63	100	160									
		Maximale differentiële druk in bar																	
Servomotor	Spanning	PTFE	Grafiet	PTFE	Grafiet	PTFE	Grafiet	PTFE	Grafiet	PTFE	Grafiet	PTFE	Grafiet	PTFE	Grafiet	PTFE	Grafiet	PTFE	Grafiet
AEL52211	230	94,1	79,2	74,3	62,5	49,7	41,8	38,5	32,4	16,6	14,0	11,8	9,9	6,4	4,6	4,1	3,0	2,5	1,8
AEL52212	115	94,1	79,2	74,3	62,5	49,7	41,8	38,5	32,4	16,6	14,0	11,8	9,9	6,4	4,6	4,1	3,0	2,5	1,8
AEL52213	24	94,1	79,2	74,3	62,5	49,7	41,8	38,5	32,4	16,6	14,0	11,8	9,9	6,4	4,6	4,1	3,0	2,5	1,8
AEL53211	230	-	100	100	100	100	89,4	83,3	38,6	36	27,5	25,6	15,3	13,5	9,8	8,6	6,1	5,4	
AEL53212	115	-	100	100	100	100	89,4	83,3	38,6	36	27,5	25,6	15,3	13,5	9,8	8,6	6,1	5,4	
AEL53213	24	-	100	100	100	100	89,4	83,3	38,6	36	27,5	25,6	15,3	13,5	9,8	8,6	6,1	5,4	
AEL54211	230	-	-	-	-	-	100	100	69,5	66,9	49,5	47,7	27,7	25,9	17,7	16,5	11	10,3	
AEL54212	115	-	-	-	-	-	100	100	69,5	66,9	49,5	47,7	27,7	25,9	17,7	16,5	11	10,3	
AEL54213	24	-	-	-	-	-	100	100	69,5	66,9	49,5	47,7	27,7	25,9	17,7	16,5	11	10,3	
AEL55211	230	-	-	-	-	-	100	100	87,3	85,4	48,9	47,1	31,3	30,1	19,5	18,8			
AEL55212	115	-	-	-	-	-	100	100	87,3	85,4	48,9	47,1	31,3	30,1	19,5	18,8			
AEL55213	24	-	-	-	-	-	100	100	87,3	85,4	48,9	47,1	31,3	30,1	19,5	18,8			
AEL56211	230	-	-	-	-	-	-	100	100	87,8	86	56,2	55	35	34,3				
AEL56212	115	-	-	-	-	-	-	100	100	87,8	86	56,2	55	35	34,3				
AEL56213	24	-	-	-	-	-	-	100	100	87,8	86	56,2	55	35	34,3				

## Maximaal differentiële druk voor modulerende werking

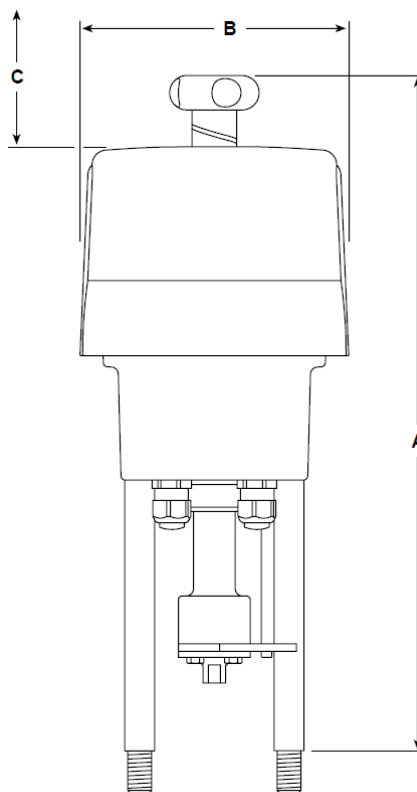
## QL 3-wegregelkleppen

## Met PTFE of grafiet (H) klepsteelpakking

DN	DN15	DN20	DN25	DN32	DN40	DN50	DN65	DN80	DN100										
Kv	4,00	6,3	10	16	25	36	63	100	160										
Koers	20 mm						30 mm												
Maximale differentiële druk in bar																			
Servomotor	Spanning	PTFE	Grafiet	PTFE	Grafiet	PTFE	Grafiet	PTFE	Grafiet	PTFE	Grafiet	PTFE	Grafiet	PTFE	Grafiet	PTFE	Grafiet	PTFE	Grafiet
AEL51211	230	26,6	12	26,6	12	15,3	6,4	9,2	3,7	5,6	2	3,2	1	1,1	-	0,4	-	0,1	-
AEL51212	115	26,6	12	26,6	12	15,3	6,4	9,2	3,7	5,6	2	3,2	1	1,1	-	0,4	-	0,1	-
AEL51213	24	26,6	12	26,6	12	15,3	6,4	9,2	3,7	5,6	2	3,2	1	1,1	-	0,4	-	0,1	-
AEL52211	230	40	39,6	40	39,6	32,1	23,2	19,5	14	12,3	8,8	7,4	5,2	3,7	2,3	2,3	1,3	1,1	0,6
AEL52212	115	40	39,6	40	39,6	32,1	23,2	19,5	14	12,3	8,8	7,4	5,2	3,7	2,3	2,3	1,3	1,1	0,6
AEL52213	24	40	39,6	40	39,6	32,1	23,2	19,5	14	12,3	8,8	7,4	5,2	3,7	2,3	2,3	1,3	1,1	0,6
AEL53211	230	40	40	40	40	40	40	29,2	25,7	17,9	15,7	10,3	8,9	7	6	3,7	3,2		
AEL53212	115	40	40	40	40	40	40	29,2	25,7	17,9	15,7	10,3	8,9	7	6	3,7	3,2		
AEL53213	24	40	40	40	40	40	40	29,2	25,7	17,9	15,7	10,3	8,9	7	6	3,7	3,2		
AEL54211	230	-	-	-	-	-	-	40	32,6	30,3	19,6	18,2	13,5	12,5	7,4	6,9			
AEL54212	115	-	-	-	-	-	-	40	32,6	30,3	19,6	18,2	13,5	12,5	7,4	6,9			
AEL54213	24	-	-	-	-	-	-	40	32,6	30,3	19,6	18,2	13,5	12,5	7,4	6,9			
AEL55311	230	-	-	-	-	-	-	-	40	30,2	28,8	20,9	20	11,6	11,1				
AEL55312	115	-	-	-	-	-	-	-	40	30,2	28,8	20,9	20	11,6	11,1				
AEL55313	24	-	-	-	-	-	-	-	40	30,2	28,8	20,9	20	11,6	11,1				
AEL56411	230	-	-	-	-	-	-	-	-	40	40	25,3	24,7						
AEL56412	115	-	-	-	-	-	-	-	-	40	40	25,3	24,7						
AEL56413	24	-	-	-	-	-	-	-	-	40	40	25,3	24,7						

## Afmetingen en gewichten (benaderend) in mm en kg

Type	A	B	C	Gewicht
AEL51_	460	177	138	4,5
AEL52_	460	177	138	4,8
AEL53_	460	177	138	5,2
AEL54_	506	177	150	7
AEL55_	569	225	231	10
AEL56_	807	227	280	20





## Veiligheid, installatie en onderhoud

Volledige installatie- en onderhoudsinstructies (IM-P358-26) worden meegeleverd met de elektrische servomotor,

### Installatie en bekabeling

De regelklep moet gemonteerd worden in een horizontale leiding. De positie van de servomotor zal afhangen van het type regelklep en de temperatuur van het medium. Het is niet aan te raden om de servomotor direct onder de regelklep of in een vochtige omgeving te monteren. Volledige installatie- en onderhoudsinstructies worden meegeleverd met de servomotor,

### Recyclage

Dit product is volledig recycleerbaar. Er wordt geen ecologische schade veroorzaakt bij verwijdering

## Keuzevoorbeeld

Regelklep	DN20 KE43 PTSUSS,2 Kv 6,3 Flenzen PN40
Maximale $\Delta P$	20 bar
Voedingsspanning	230 VAC
Regelsignaal	4 – 20 mA
Elektrische servomotor	AEL51211
Klepstandsteller	AEL5961
Klepadaptor	AEL6911
Montageflens	EL5970

## Selectie AEL5\_ serie

<b>A</b>	A = Servomotor	<b>A</b>
<b>Type</b>	E = Elektrisch	<b>E</b>
<b>Beweging</b>	L = Lineair	<b>L</b>
<b>Serie</b>	5	<b>5</b>
<b>Kracht (kN)</b>	1 = 1 kN	<b>1</b>
	2 = 2 kN	
	3 = 4,5 kN	
	4 = 8 kN	
	5 = 14 kN	
	6 = 25 kN	
<b>Koers (mm)</b>	2 = 50mm (AEL51_, AEL52_, AEL53_ en AEL54_)	<b>2</b>
	3 = 65 mm (AEL55_)	
	4 = 100 mm (AEL56_)	
<b>Max. snelheid (mm/s)</b>	1 = 0 – 1,0 mm/s	<b>1</b>
<b>Voedingsspanning</b>	1 = 230Vac	<b>1</b>
	2 = 115Vac	
	3 = 24VAC	
	4 = 24VDC (niet beschikbaar voor AEL56_)	
<b>Stuursignaal*</b>	F = 24V VMD	
	G = 115V VMD	
	J = 230V VMD	
<b>Veiligheidspositie</b>	X = Geen mechanische noch elektrische veiligheidspositie	<b>X</b>
<b>Potentiometer</b>	A = Met potentiometer 1 kOhm	<b>A</b>

\* Bestel de geschikte klepstandstellerkaart voor een regelsignaal 0/-10 VDC of 4 – 20 mA

## Specificatie

Voorbeeld: 1 – Elektrische lineaire servomotor AEL51211JXA voor gebruik met DN100 SPIRA-TROL regelklep KE43,

