

## AEL3

### Compacte elektrische servomotor

#### Beschrijving

De AEL3 is een elektrische actuator gestuurd door een stappenmotor. Hij is geschikt voor gebruik op de Spira-trol 2-wegkleppen en QL 3-wegkleppen tot en met maat DN50.

#### Beschikbare types

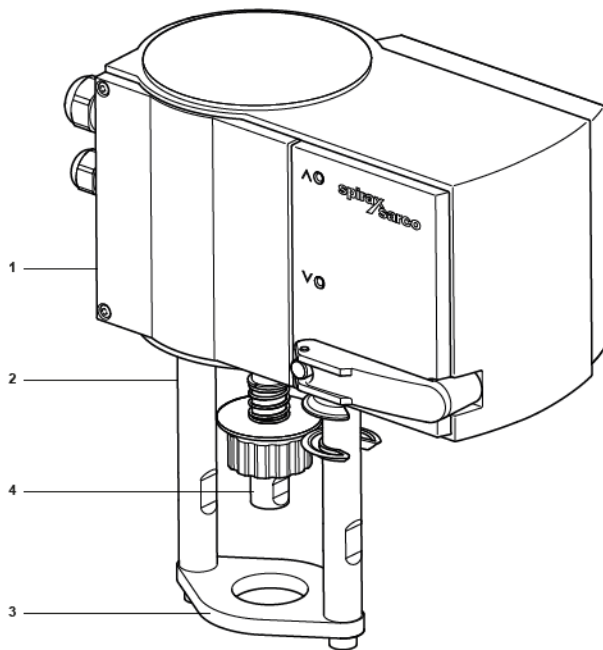
De actuator is standaard voorzien voor 24 Vac/dc voedingsspanning. Andere voedingsspanningen (230 Vac, 100-110 Vac) zijn mogelijk door een extra module te installeren. De actuator is standaard voorzien voor een sturing met VMD (Valve Motor Drive), 4 – 20 mA en 0 – 10 Vdc stuursignalen (2-10 Vdc is enkel mogelijk bij 24Vac/dc actuatoren).

Verder is er ook de keuze tussen verschillende veiligheidsposities: een terugstelveer die uitzet (E) of een terugstelveer die samentrekt (R) bij het wegvallen van de spanning. Ook de mogelijkheid zonder terugstelveer (X) bestaat.

regelkleppen	2-weg	Spira-trol™ DN15-DN50
	3-weg	QL kleppen DN15-DN50 met centraliseer ring

**Opmerking:** Voor media met temperaturen tussen 130°C en 240°C zijn hoge temperatuur verlengstukken nodig.

#### Materialen



Nummer	Onderdeel	Materiaal
1	Huis	Polycarbonaat
2	Steunen	Roestvast staal
3	Montageflens	Roestvast staal
4	Adapter	Roestvast staal

#### Technische gegevens

Voedingsspanning ( $\pm 15\%$ )	24 Vac/dc 230 Vac (met module) 100-110 Vac (met module)
Frequentie	50 Hz/60 Hz/continu
Vermogen (50/60 Hz)	12 W (24 Vac/dc) 28 VA (230 Vac, 100-110 Vac)
Koers	20 mm
Snelheid (instelbaar)	0,5 – 0,25 – 0,16 mm/s 2 – 4 – 6 s/mm
Beschermingsgraad	IP66 EN60529
Kracht	2 kN
Omgevingstemperatuur	-10 °C / 55 °C, <95% vochtigheid
Bewaartemperatuur	-20 °C / 70 °C
Hoogte	$\leq 2000$ m boven zeeniveau
Stuursignaal	VMD 4 – 20 mA of 0 – 10 Vdc
Terugkoppeling	0 – 10 Vdc weerstand > 2500 Ohm
Statusweergave	2 LEDs (status & error)
Levensduur veer	>40000 cycli

#### Optionele extras

Hoge temperatuur verlengstukken	Media tussen 130 °C en 180 °C Media tussen 180 °C en 240 °C
Eindeelopschakelaars	
Spanningsmodules	230 Vac; 100-110 Vac
Split-range module	2-10 Vdc stuursignaal (enkel 24 Vdc actuatoren)

#### Conformiteiten

Beschermingsgraad IP66 (EN60529)  
Beschermingsgraad III (IEC 60730)

EMC richtlijn: 2014/30/EU, EN 61000-6-1, EN 61000-6-2,  
EN 61000-6-4

LV richtlijn: 2014/35/EU EN 60730-1, EN 60730-2-14

Overspanning categorie III  
Vervuilinggraad III

(UL - UL873)\*

(cUL - CSA-C22.2 No. 24-93)\*

\*geldt niet voor eindeelopschakelaars, split-range module en spanningsmodules

**Maximale differentieeldrukken**

**Sluitingsklasse IV, stroming onder de klep – Maximale verschilddruk voor Spira-trol met metalen zitting\***

Actuator	Min. kracht (N)	Theoretische maximale verschilddruk (bar)											
		DN15		DN20		DN25		DN32		DN40		DN50	
		PTFE	Grafiet	PTFE	Grafiet	PTFE	Grafiet	PTFE	Grafiet	PTFE	Grafiet	PTFE	Grafiet
AEL3E	2000	40,0	40,0	40,0	40,0	39,1	31,2	30,7	24,6	11,5	8,8	7,5	5,6
AEL3R													
AEL3X													

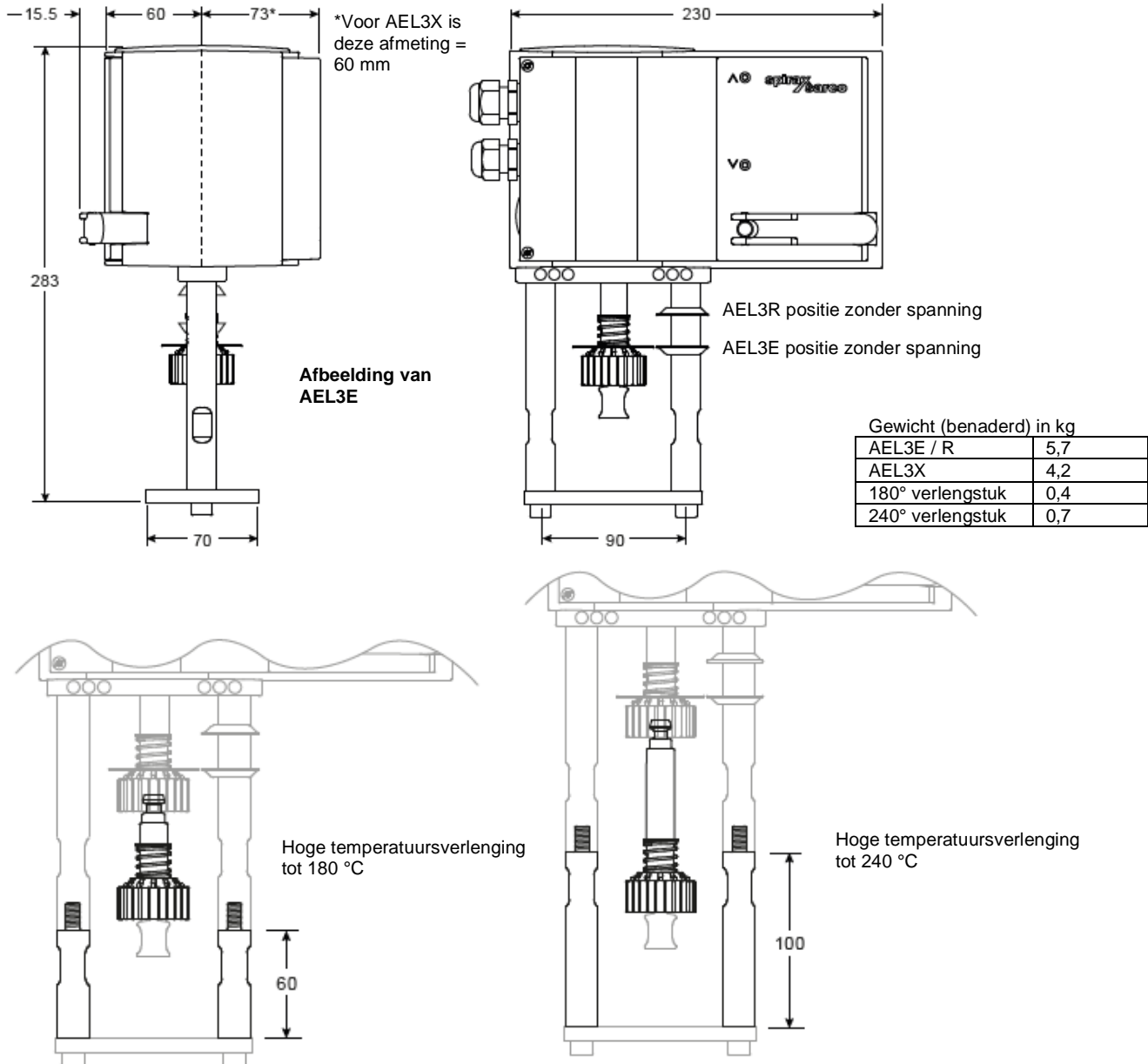
\*Deze tabel houdt geen rekening met de temperatuurlimieten.

**Sluitingsklasse VI, stroming onder de klep – Maximale verschilddruk voor Spira-trol met zachte zitting\***

Actuator	Min. kracht (N)	Theoretische maximale verschilddruk (bar)											
		DN15		DN20		DN25		DN32		DN40		DN50	
		PTFE	Grafiet	PTFE	Grafiet	PTFE	Grafiet	PTFE	Grafiet	PTFE	Grafiet	PTFE	Grafiet
AEL3E	2000	40,0	40,0	40,0	40,0	40,0	38,5	35,5	29,4	14,6	12,0	10,2	8,3
AEL3R													
AEL3X													

\*Deze tabel houdt geen rekening met de temperatuurlimieten.

**Afmetingen (benaderd) in mm**



**Veiligheidsinformatie, installatie- en onderhoudsvorschriften**

De volledige details zijn te vinden in de installatie- en onderhoudshandleiding die meegeleverd wordt met het product.

**AEL3 actuatoren – product nomenclatuur**

Product	A = actuator	A
Type	E = Elektrisch	E
Beweging	L = lineair	L
Serie	3	3
Veiligheidspositie	E = veer zet uit	E
	R = veer trekt samen	
	X = geen veer	
Voedingsspanning	24 Vac/dc	24 Vac/dc
	230 Vac	
	100-110 Vac	

**Voorbeeld van aanvraag:**

Een 24 Vac elektrische actuator veer gesloten voor een DN50 Spira-trol op 12 barg stoom, gestuurd met een 2-10 Vdc stuursignaal met eindeloopschakelaars.

**Voorbeeld van bestelling:**

1x Spirax Sarco AEL3E 24 Vac/dc elektrische actuator + 1x 2-10 Vdc Split-range module + 1x AEL3 eindeloopschakelaars + 1x AEL3 hoge temperatuursverlengstuk tot 240 °C.

