

AE36 / AE36A Automatische ontluchter voor vloeistoffen

Beschrijving

Automatische ontluchter, ontworpen voor automatische ontluchting van koud- en heetwaterkringen. Huis en deksel zijn van austenitisch roestvrij staal 316L. Het type AE36A is standaard voorzien van een terugslagklep.

Normen

Deze producten zijn volledig conform de Europese Richtlijn aangaande Drukapparatuur 97/23/EC.

Certificatie

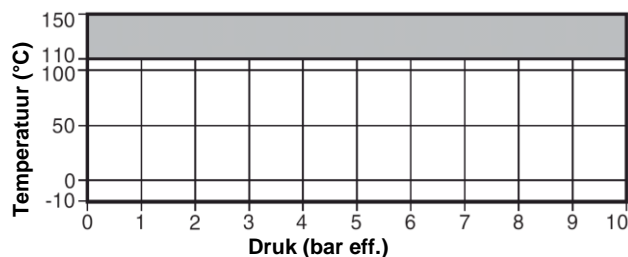
Op aanvraag is het product beschikbaar met Type Testrapport.

Nota: Alle certificatie/inspectievereisten dienen duidelijk te worden gespecificeerd bij bestelling.

Diameters en aansluitingen

Inlaat	½" binnendraad	BSP of NPT
Uitlaat	¼" buitendraad	BSP of NPT

Maximum werkvoorwaarden

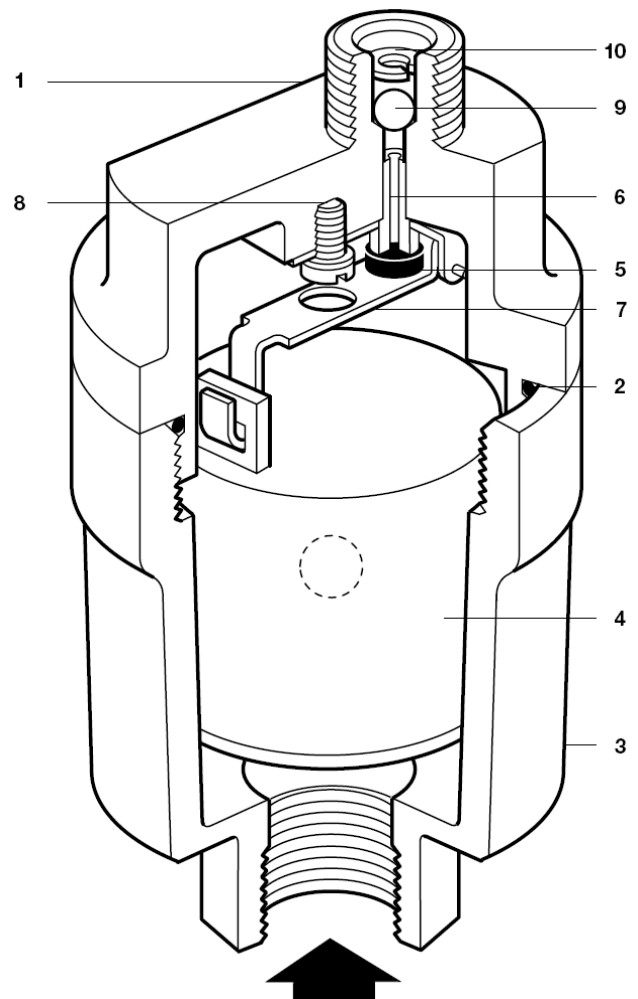


Niet gebruiken in deze zone

Ontwerpvoorwaarden	PN10
PMA Maximum toelaatbare druk	10 bar eff. @ 150°C
TMA Maximum toelaatbare temperatuur	150°C @ 10 bar eff.
Minimum toelaatbare temperatuur	-10°C
PMO Maximum werkdruk	10 bar eff. @ 110°C
TMO Maximum werktemperatuur	110°C @ 10 bar eff.
Minimum werktemperatuur	-10°C
ΔPMX Maximale differentiële druk	8 bar g
Koudwaterdrukproef	15 bar g
Minimum specifieke massa vloeistof	0.926

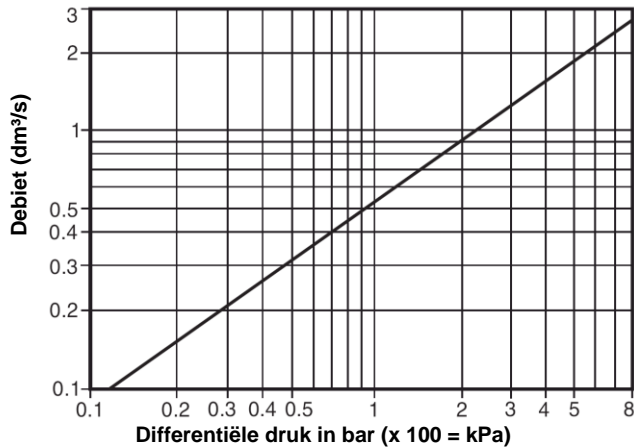
Constructie

Nr	Omschrijving	Materiaal
1	Deksel	RVS 316L ASTM A351 CF3M
2	O-ring	Groene viton 75 WRc 9305512
3	Huis	RVS 316L ASTM A351 CF3M
4	Vlotter	Acetal Co Polymer / RVS
5	Klep	EPDM WRc 9205519
6	Klepzitting	RVS BS 970 431 S29
7	Hefboom/beugel	RVS BS 1449 304 S11
8	Schroeven M4	RVS BS 4183 18/8
9	Terugslagklep (enkel AE36A)	RVS AISI 440B
10	Circlips	RVS BS 970 302 S25



Capaciteit

Voor lucht bij 16°C:



Bij temperaturen verschillend van 16°C, kan het debiet bekomen uit de grafiek gecorrigeerd worden door het te vermenigvuldigen met de volgende formule:

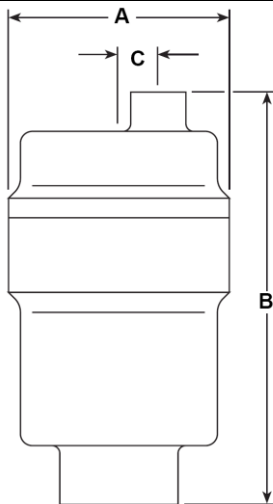
$$\frac{289}{273 + T}$$

waarbij : T = werkelijke temperatuur (°C)

Men mag aannemen dat de temperatuur van de lucht gelijk is aan de temperatuur van het water.

Afmetingen / Gewicht (benaderend) in mm en kg

Type	A	B	C	Gewicht
AE36	56	105	10	0.7
AE36A	56	105	10	0.7



Veiligheid, installatie en onderhoud

Voor alle informatie aangaande veiligheid, installatie en onderhoud, zie de instructies (IM-P017-03) die meegeleverd worden met het product.

Montage

Vertikaal met de inlaat naar onder.

In vloeistofkringen moet een ontluister voorzien worden op alle hoge punten van de installatie waar zich gas kan opstapelen.

Alle automatische ontluisters voor vloeistoffen kunnen 'doortranen' als gevolg van vuilafzetting op de klep. Daarom is het aangeraden een afvoerleiding te voorzien vanaf de uitlaat naar een veilige plaats.

Specificatie

Voorbeeld: 1 automatische ontluister voor vloeistoffen type AE36A 1/2" BSP inlaat met ingebouwde terugslagklep.

Reservedelen

De beschikbare reservedelen zijn getekend in volle lijn. Onderdelen getekend in streeplijn zijn niet leverbaar als reservedelen.

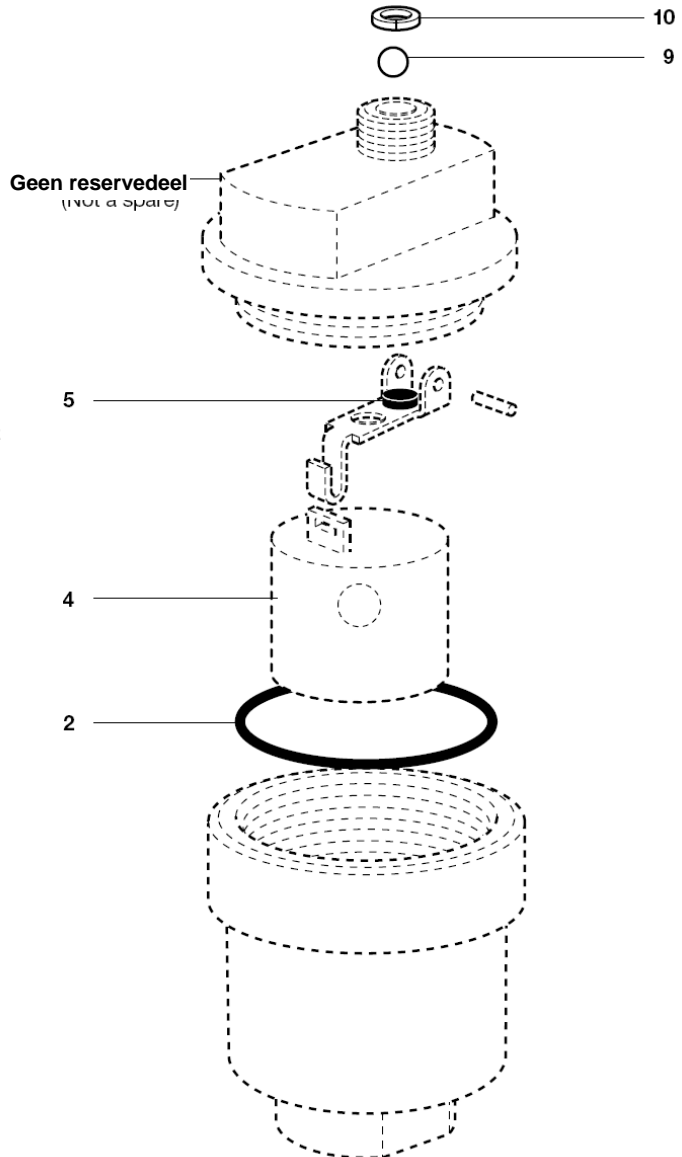
Onderhoudskit bestaande uit:

Klepje, vlotter, O-ring, terugslagklep, **2, 4, 5, 9, 10**
veerring voor terugslagklep

Gebruik, bij het bestellen van reservedelen, bovenstaande omschrijving met vermelding van type en DN van de ontluister.

Opmerking: deze wisselstukken voor het type AE36A kunnen niet toegepast worden voor de vroegere versies AE36 type AE36CV met bereik 3-8 bar.

Voorbeeld: 1 onderhoudskit voor ontluister type AE36A 1/2"



Aanspanmomenten

Item	Item	Nm
1	30	10 - 12
8	M4 x 6	2,5 - 2,8