

AE30 Automatische ontluucher voor water

Beschrijving

De AE30 ontluuchers zijn ontworpen voor automatische ontluuching van watersystemen. Huis en deksel zijn vervaardigd uit een speciale messinglegering, bestand tegen ontzinking (DZR).

Beschikbare types

AE30	Ontluucher
AE30A	Ontluucher met ingebouwde terugslagklep
AE30B	Ontluucher met afsluiter
AE30C	Ontluucher met ingebouwde terugslagklep en afsluiter

De afsluiter (bij types AE30B en AE30C) is een ingebouwde bolkraan die kan gesloten worden met een speciale sleutel (niet standaard inbegrepen bij de aankoop van de ontluucher).

Normen

Deze producten zijn volledig conform de Europese richtlijn aangaande Drukapparatuur.

Certificatie

Beschikbaar met certificaat "Type Test Report".

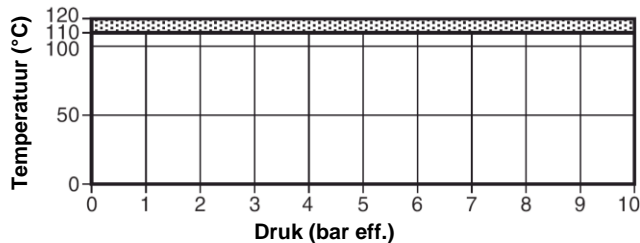
Nota : Certificaten worden enkel geleverd indien gevraagd bij bestelling.

Diameters en aansluitingen

AE30, AE30A Inlaat 1/2" binnendraad, uitlaat 1/4" buitendraad BSP of NPT

AE30B, AE30C Inlaat 1/2" buitendraad, uitlaat 1/4" buitendraad BSP.

Maximum werkvoorwaarden



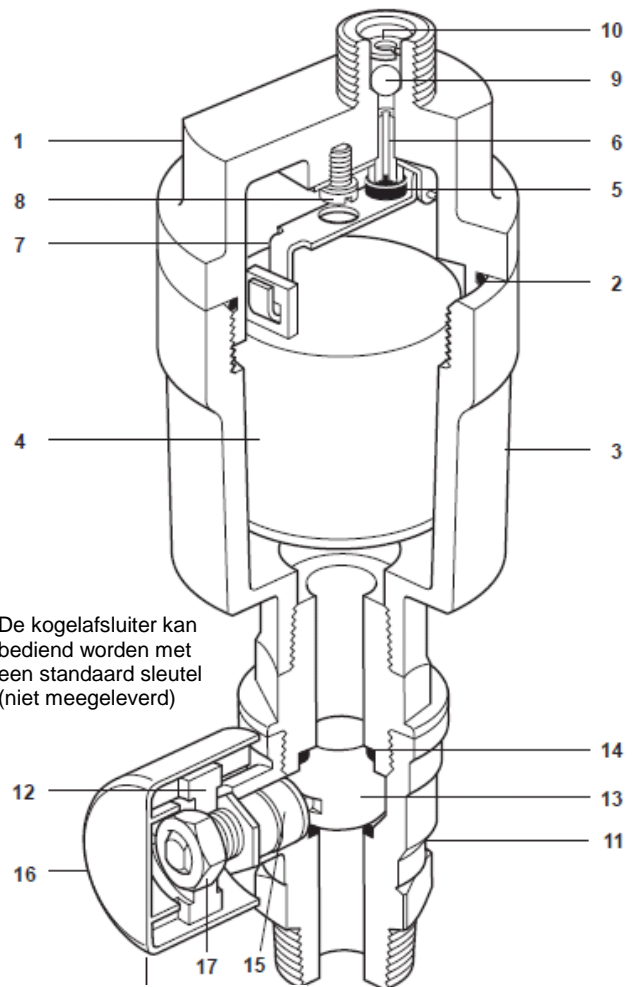
Niet gebruiken in deze zone

Druk- en temperatuurgrenzen

Ontwerp van het huis	PN10
PMA – Maximum toelaatbare druk	10 bar eff @ 120°C
TMA – Maximum toelaatbare temperatuur	120°C @ 10 bar eff.
Minimum toelaatbare temperatuur	-10°C
PMO – Maximum werkdruk	10 bar eff. @ 110°C
TMO – Maximum werkteemperatuur (bij alle drukken)	110°C
ΔPMX – Maximale differentiële druk	8 bar eff. @ 110°C
Minimum werkteemperatuur	0°C
Koudwaterdrukproef	15 bar eff.
Minimum soortelijk gewicht van het medium	0,926

Constructie

Nr	Omschrijving	Materiaal
1	Deksel	Messinglegering (DZR) BS 2872 CZ 132
2	O-ring	Groene viton 75
3	Huis	Messinglegering (DZR) BS 2872 CZ 132
4	Vlotter	Acetal Co Polymer / RVS
5	Klep	EPDM of Groene Viton (IRHD 50-55)
6	Klepzitting	Roestvrijstaal BS 970 431 S29
7	Hefboom/beugel	Roestvrijstaal BS 1449 304 S11
8	Schroef	Roestvrijstaal BS 4183 18/8
9	Terugslagklep	Roestvrijstaal AISI 440B
10	Borgring	Roestvrijstaal BS 970 302 S25
11	Huis afsluiter	Messinglegering (DZR) EN 12165 CW 602N
12	Klepsteel	Messinglegering (DZR) EN 12165 CW 602N
13	Kogel	Messinglegering (DZR) EN 12165 CW 602N
14	Zitting	Zuiver PTFE
15	Spindelpakking	Zuiver PTFE
16	Kapje	Polypropyleen
17	Hex-moer	Verzinkt Staal

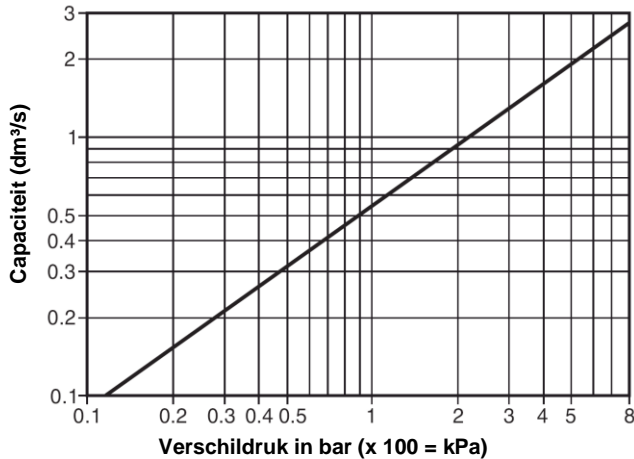


De kogelafsluiter kan bediend worden met een standaard sleutel (niet meegeleverd)

De AE30B en AE30C hebben standaard een ingebouwde kogelafsluiter

Capaciteit

Debiet vrije lucht aan 16°C:



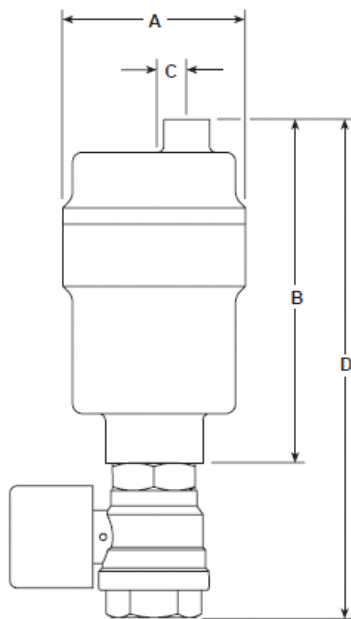
Bij temperaturen verschillend van 16°C kan het debiet bekomen uit de grafiek gecorrigeerd worden door het te vermenigvuldigen met de volgende formule:

$$\frac{289}{273 + T} \quad (T = \text{werkelijke temperatuur in } ^\circ\text{C})$$

Men mag aannemen dat de temperatuur van de lucht gelijk is aan de temperatuur van het water.

Afmetingen / gewicht (benaderend) in mm en kg

Type	A	B	C	D	gewicht
AE30, AE30A	56	105	10	-	0.7 kg
AE30B, AE30C	56	105	10	155	0.9 kg



Algemene veiligheidsinformatie

Voor alle informatie aangaande veiligheid, installatie en onderhoud, zie instructies (IM-P017-08), meegeleverd met het product.

Montage

De ontlufter moet verticaal gemonteerd worden met de inlaat naar onder.

Alle automatische ontlufteren voor vloeistoffen kunnen 'doortranen' door vuilafzetting op de klep. Het is daarom raadzaam een afvoerleiding te voorzien vanaf de uitlaat naar een veilige plaats.

Specificatie

Voorbeeld: 1 automatische ontlufter type AE30C 1/2" BSP met ingebouwde terugslagklep en afsluiter.

Reservedelen

Beschikbare reservedelen zijn getekend in volle lijn. Onderdelen, getekend in streeplijn zijn niet leverbaar als reservedeel.

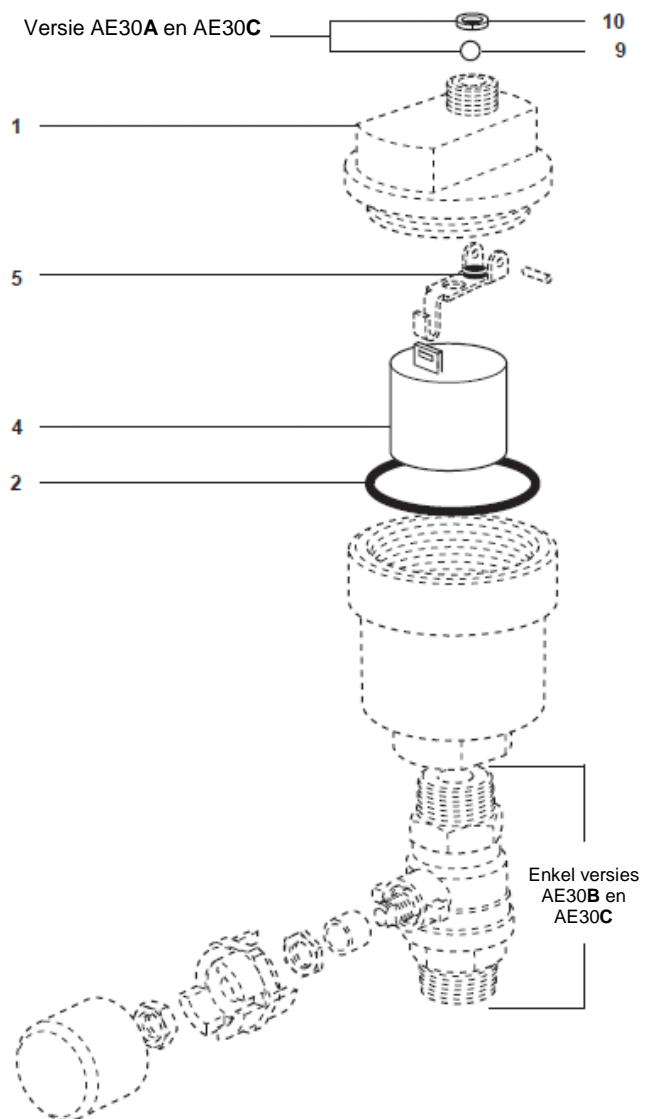
Onderhoudskit bestaande uit: **2, 4, 5, 9, 10**
Klepje, vlotter, O-ring, terugslagklep, veerring voor terugslagklep

Gebruik bij bestellen bovenstaande omschrijving met vermelding van type en DN van de ontlufter.

Voorbeeld: - Onderhoudskit voor ontlufter type AE30C 1/2" BSP

Belangrijk

Oudere versies van de AE30 waren in druk beperkt tot 3 bar. De huidige reservedelen van de types AE30A en AE30C kunnen in die oudere versies gebruikt worden maar de maximum werkdruk blijft echter beperkt tot 3 bar.



Aanbevolen aanspanmomenten

Nr.	Symbol	Nm
1		10 - 12
8		-

Additional specifications: 30, M4 x 6