

AE14 / AE14S Automatische ontluucher voor vloeistoffen

Beschrijving

De AE14 is een nodulair gietijzeren reviseerbare ontluucher voor vloeistoffen van het gesloten vlottertype. De standaard versie AE14 is uitgerust met viton klep, de AE14E bezit een EPDM klep en de AE14S wordt geleverd met RVS klep. Eveneens beschikbaar met ingebouwde afsluiter op de inlaat (AE14SV of AE14ESV).

Beschikbare types

AE14	Uitgerust met viton klep (standard versie)
AE14E	Uitgerust met EPDM klep
AE14S	Uitgerust met RVS klep
AE14SV	Uitgerust met viton klep en ingebouwde afsluiter
AE14ESV	Uitgerust met EPDM klep en ingebouwde afsluiter

Normen

Dit product is volledig conform de Europese Richtlijn aangaande Drukapparatuur / UK drukapparatuur (veiligheids) richtlijn.

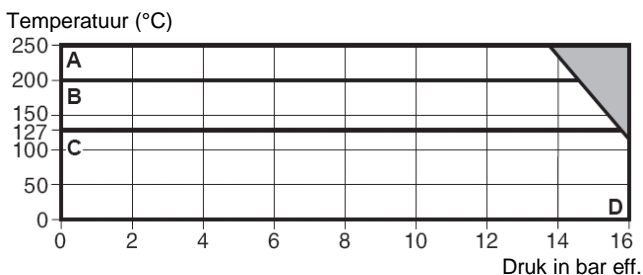
Certificaat

Indien vermeld bij bestelling, leverbaar Type Test Rapport.

Diameters en aansluitingen

DN ½", ¾" binnendraad BSP of NPT

Maximum werkvoorwaarden

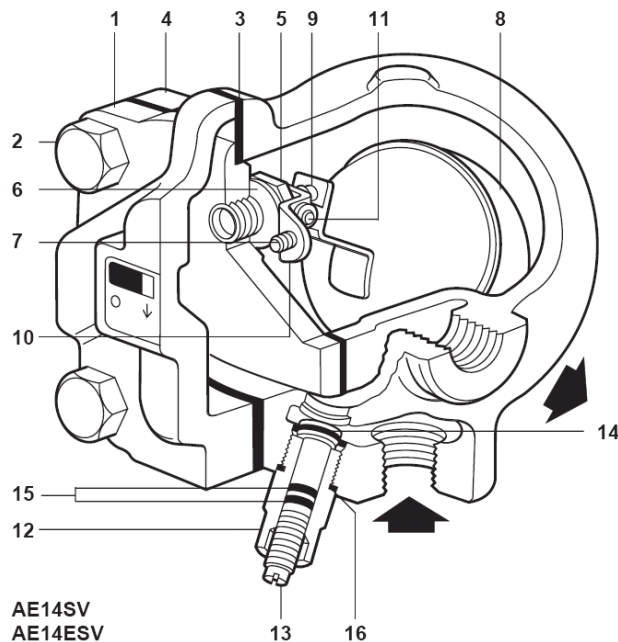


In deze zone de ontluucher niet gebruiken

A-D: AE14S
B-D: AE14 en AE14SV
C-D: AE14E en AE14ESV

Druk - en temperatuurgrenzen

Ontwerpvoorwaarden voor het huis:	PN16	
PMA - Maximum toelaatbare druk	16 bar eff. bij 110°C	
TMA - Maximum toelaatbare temperatuur	250°C bij 13,6 bar eff.	
Minimaal toelaatbare temperatuur	0°C	
PMO - Maximum werkdruk	16 bar eff.	
TMO - Maximum werkdruk	AE14E en AE14ESV	127°C bij 15,5 bar
	AE14 en AE14SV	200°C bij 14,5 bar
	AE14S	250°C bij 13,6 bar
Minimum werkdruk	0°C	
ΔPMX - Maximale differentiële druk	14 bar	
Koudwaterdrukproef	24 bar eff.	
Minimum specifieke massa vloeistof	0,6 kg/dm ³	



AE14SV
AE14ESV

Constructie

Nr	Omschrijving	Materiaal
1	Huis	Nodulair gietijzer DIN 1693 GGG40
2	Dekselbouten	Staal BS 3692 Gr 8.8
3	Dekselpakking	Versterkt grafiet
4	Deksel	Nodulair gietijzer DIN 1693 GGG40
5	Klepzitting	RVS BS 970 431 S29
6	Pakking klepzitting	RVS BS 1449 304 S11
7	Bevestigingsschroeven klepmechanisme	RVS BS 6105 CI A2-70
8	Vlotter en hefboom	RVS BS 1449 304 S16
9	Klep	AE14 - AE14SV Viton AE14E - AE14ESV EPDM AE14S RVS AISI 440B
10	Scharnierplaat as	RVS BS 1449 304 S16
11	As	RVS
12*	Huis afsluiter	Messing BS 2874 CZ 1213Pb
13*	Spindel afsluiter	Messing BS 2874 CZ 1213Pb
14*	Deksel afsluiter	Messing BS 2874 CZ 1213Pb
15*	O'-ringen	Synthetisch rubber Fluorocarbon
16*	Afsluiterpakking	Koper BS 2870 C 101

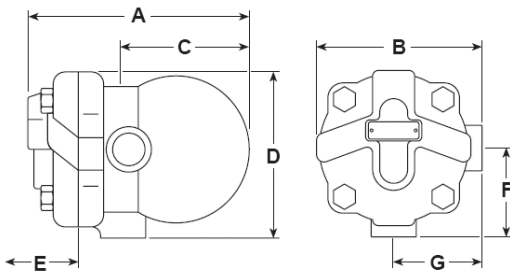
*Note: Nr 12 -> 16 uitsluitend voor AE14SV en AE14ESV

Afmetingen (benaderend) in mm en kg

AE14, AE14E, AE14S

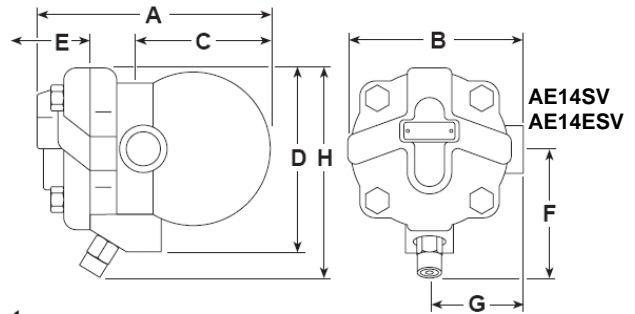
DN	A	B	C	D	E	F	G	Gewicht
½"	147	114	80	114	105	60	60	2.5 kg
¾"	147	114	80	114	105	60	60	2.5 kg

AE14,
AE14E,
AE14S



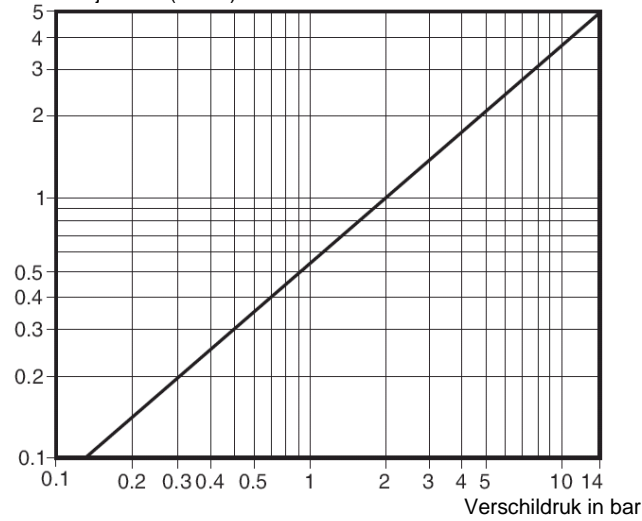
AE14SV, AE14ESV

DN	A	B	C	D	E	F	G	H	Gewicht
½"	148	114	65	129	105	76	60	147	2.7 kg
¾"	148	114	65	129	105	76	60	147	2.7 kg



Capaciteiten

Debiet vrije lucht (dm³/s)



Recyclage

Dit product is volledig recycleerbaar. Er wordt geen ecologische schade veroorzaakt bij verwijdering

Specificatie

Automatische ontlufter type AE14 met schroefdraad ½" BSP vervaardigd uit nodulair gietijzer en met viton klep.

Reservedelen

De beschikbare reservedelen zijn getekend in volle lijn. Onderdelen in streeplijn zijn niet leverbaar als reservedelen.

Onderhoudskit 3,5,6,7 (2x),8,9,10,11,14,15 (2x), 16
Nota: Item 9 is verbonden met item 8 voor AE14S

Dichtingskit 3,6,14,15 (2x), 16

Klep (niet beschikbaar voor AE14S) (3 stuks) 9

Voorbeeld – Onderhoudskit voor AE14 ¾" BSP

Bestelvoorbeeld: Gebruik bovenstaande omschrijving en vermeld daarbij type en aansluitdiameter van de ontlufter.

Veiligheid, installatie en onderhoud

Voor alle informatie aangaande veiligheid, installatie en onderhoud, zie de instructies IM-P084-02 die meegeleverd worden met het product.

