

## 37D / 37DE Temperatuurregelaar

### Beschrijving

Autonome temperatuurregelaars die het stoomdebiet regelen in functie van de gewenste temperatuur. Standaard wordt de temperatuurregelaar geleverd met een capillair met lengte 2 m. (Andere lengtes op aanvraag).

De ingebouwde servosturing houdt de proportionele band betrekkelijk klein.

De voeler van de thermostaat moet gemonteerd worden met behulp van een nippel, een beschermhuls of een hulpstuk voor wandmontage (zie opties).

### Beschikbare types

<b>37D</b>	temperatuurregelaar
<b>37DE</b>	temperatuurregelaar met electro-magnetische klep

Nota: voor opties: zie ommezijde.

### Diameters en aansluitingen

½" LC, ½", ¾" en 1": binnendraad BSP. NPT op aanvraag.

DN 15 LC, 20, 25, 32, 40 en 50: flenzen

<b>Standaardflenzen</b>	DN15 – DN20	DIN PN25
	DN25 – DN50	DIN PN25 & ASME 300
<b>Op aanvraag</b>	DN15 – DN50	ASME 150
	DN15	ASME 300

### Regelbereiken:

<b>A</b>	van 16°C tot 49°C
<b>B</b>	van 38°C tot 71°C
<b>C</b>	van 49°C tot 82°C
<b>D</b>	van 71°C tot 104°C
<b>E</b>	van 93°C tot 127°C

### Druk- en temperatuurgrenzen

<b>Ontwerpgegevens van het huis</b>	25 bar @ 120°C
	20 bar @ 250°C
	14 bar @ 350°C
	17 bar @ 232°C
<b>Max. voorwaarden stroomopwaarts</b>	37D 10 bar @ 190°C
	37DE 10 bar @ 190°C
<b>Koudwaterdrukproef</b>	38 bar eff.

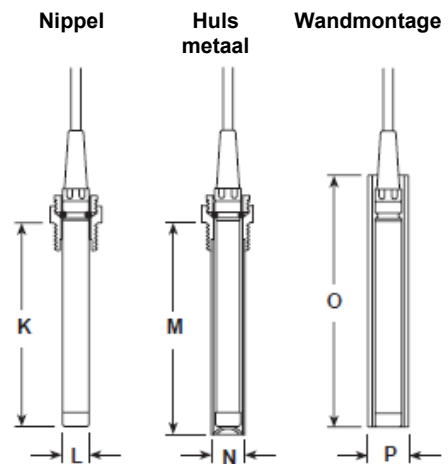
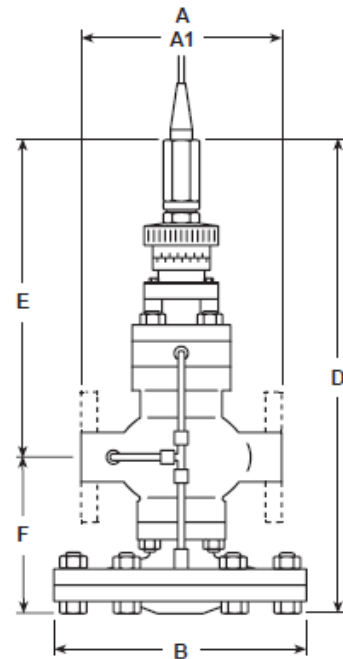
### Technische gegevens

<b>Beschikbare spanningen</b>	220/240 ± 10% VAC of 110/120 ± 10% VAC (andere spanningen op aanvraag)
<b>Frequentie</b>	50/60Hz
<b>Opgenomen vermogen</b>	Max. 45VA
	In bedrijf 23VA

### Afmetingen / gewichten (benaderend) in mm / kg

DN	A		A1		B	D	E	F	Draad	Gewicht	
	Draad	PN 25	ASME 150	ASME 300						Flenzen	
15LC	160	130	120,2	126,6	185	408	278	130	12,0		12,8
15	160	130	120,2	126,6	185	408	278	130	12,0		12,8
20	160	150	139,4	-	185	408	278	130	12,0		13,7
25	180	160	160	160	207	432	284	148	13,0		16,0
32	-	180	176	180	207	432	284	148	-		17,0
40	-	200	199	200	255	476	298	178	-		29,0
50	-	230	228	230	255	476	298	178	-		31,5

K	L	M	N	O	P
142	17,5	150	22,3	195	35



## Constructie

Nr.	Omschrijving	Materiaal
14	Zeef	RVS BS 1449 304 S 16
15	Dichting van het huis	Verstrek grafiet
16	Veer van de hoofdklep	RVS BS 2056 302 S 25
17	Hoofdklep	RVS BS 970 431 S 29
18	Zitting van de hoofdklep	RVS BS 970 431 S 29
20	Huis van de hoofdklep	Nodulair gietijzer DIN 1693 GGG 40.3
21	Tapeinden en moeren	Staal M10x25 BS 4439 Gr. 8.8 BS 1492 Gr.8
22	Membraankamer	Nodulair gietijzer DIN 1693 GGG 40.3
23	Bouten en moeren voor membraankamer	Staal M12x50 BS 1492 Gr. 8.8 BS 1492 Gr.8
24	Hoofdmembraan	Fosforbrons BS 2870 PB 102
25	Klepstotervoet	Messing BS EN 12165 CW617N
26	Klepstoter	RVS BS 970 431 S 29
27	Controleleiding	Messing en koper
28	Stop 1/8 BSP	Staal
30	Borgmoer	Staal BS 1492 Gr.8
34	Pakkingsbus	Messing BS 2874 CZ 121
35	Plunjer van de servoklep	Bakelite Synmould S 67S
36	Zitting van de servoklep	RVS BS 970 431 S 29
37	Servoklep	RVS AISI 440 B
38	Huis van de servoklep	Nodulair gietijzer DIN 1693 GGG 40.3
39	Tapeinden en moeren van het servoklephuis	Staal M10x25 BS 4439 Gr. 8.8 BS 1492 Gr.8
40	Borgring	Messing BS 2874 CZ 121
41	Regelknop	Bakelite Synmould S 67S
42	Bevestigingsschroeven	RVS (2 BA x 3/4")
43	Capillair	Koper met PVC bekleding
44	Voeler	Messing EN 12451 CW707R H130/170

## Opties

### Ombouwsets:

Voor het ombouwen van bestaande 37D regelaars naar 37DE zijn standaard ombouwsets met elektromagnetische klep en controleleiding beschikbaar.

### Capillair:

Standaardlengte: 2 m

Grotere lengten tot 14 m beschikbaar per veelvoud van 2 m.

### Nippel:

Bestaande uit nippel (U), drukring (V) en drukmoer (W). De nippel heeft een draadaansluiting 3/4" BSP.

### Beschermhuls:

De beschermhuls is beschikbaar in koper met nippel in messing en RVS (AISI 316) en omvat een nippel (U), drukring (V) en drukmoer (W). De nippel heeft een draadaansluiting 3/4" BSP.

Op aanvraag zijn langere beschermhulzen van 0,5 tot 1 m beschikbaar.

### Beugel voor wandmontage:

Met deksel

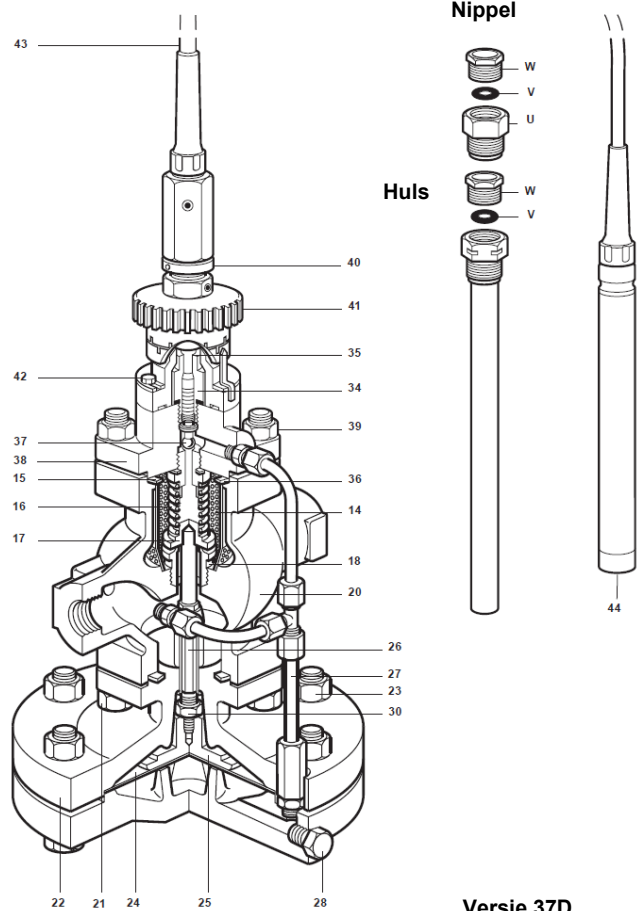
## Veiligheidsinstructies, montage en onderhoud

Volledige veiligheids-, montage- en onderhoudsinstructies worden meegeleverd met de autonome temperatuurregelaar (IM-P304-01).

## Specificatie

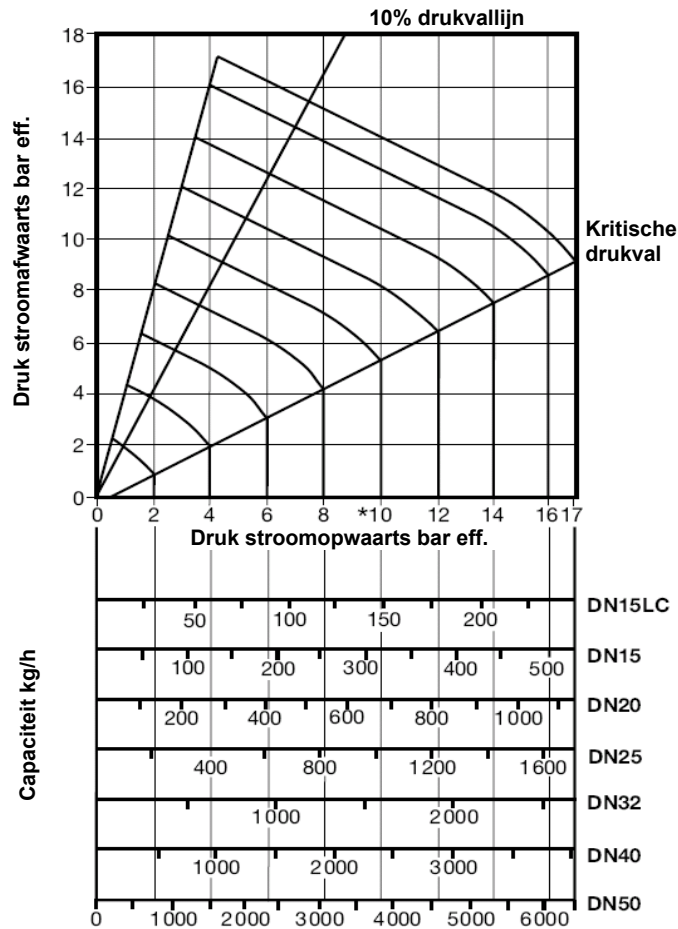
### Voorbeeld:

1 – Spirax-Sarco autonome temperatuurregelaar 37D 3/4", met flenzen volgens ASME 300, regelbereik A (16°C tot 49°C) – lengte capillair: 2 m. Beschermhuls in roestvrijstaal voor 37D, 3/4" NPT.



Versie 37D

## Stoomcapaciteiten



\* Nota:  
Voor de 37DE is de maximum werkdruk beperkt tot 10 bar.

## Kv-waarden

DN	Kvs
DN15LC	1.0
DN15	2.8
DN20	5.5
DN25	8.1
DN32	12.0
DN40	17.0
DN50	28.0

De capaciteit van een 37D of een 37DE hangt onder meer af van het drukverschil over de klep. In de grafiek kan direct de capaciteit afgelezen worden bij verschillende drukvallen. De maximum capaciteit voor stoom wordt bereikt wanneer de druk achter de regelklep 58% van de absolute voordruk is of lager (kritische drukval). In sommige gevallen wordt de regelklep bepaald op een drukval van 10%, in veel gevallen zal een grotere drukval aangenomen worden met het oog op een betere regeling.

## Grafiek

Het gebruik van de grafiek kan best uitgelegd worden aan de hand van een paar voorbeelden.

1. Bepaal een regelklep 37D voor:

debiet: 160 kg/h

voedingsdruk: 8 bar

max. drukval over de klep: 2 bar (druk stroomafwaarts = 6 bar)

Uit het snijpunt van de hoge-drukkromme 8 bar met de horizontale 6 bar wordt een verticale neergelaten. Op de capaciteitsschalen vinden wij dat een 37D in DN 15 max. 180, kg/h kan leveren.

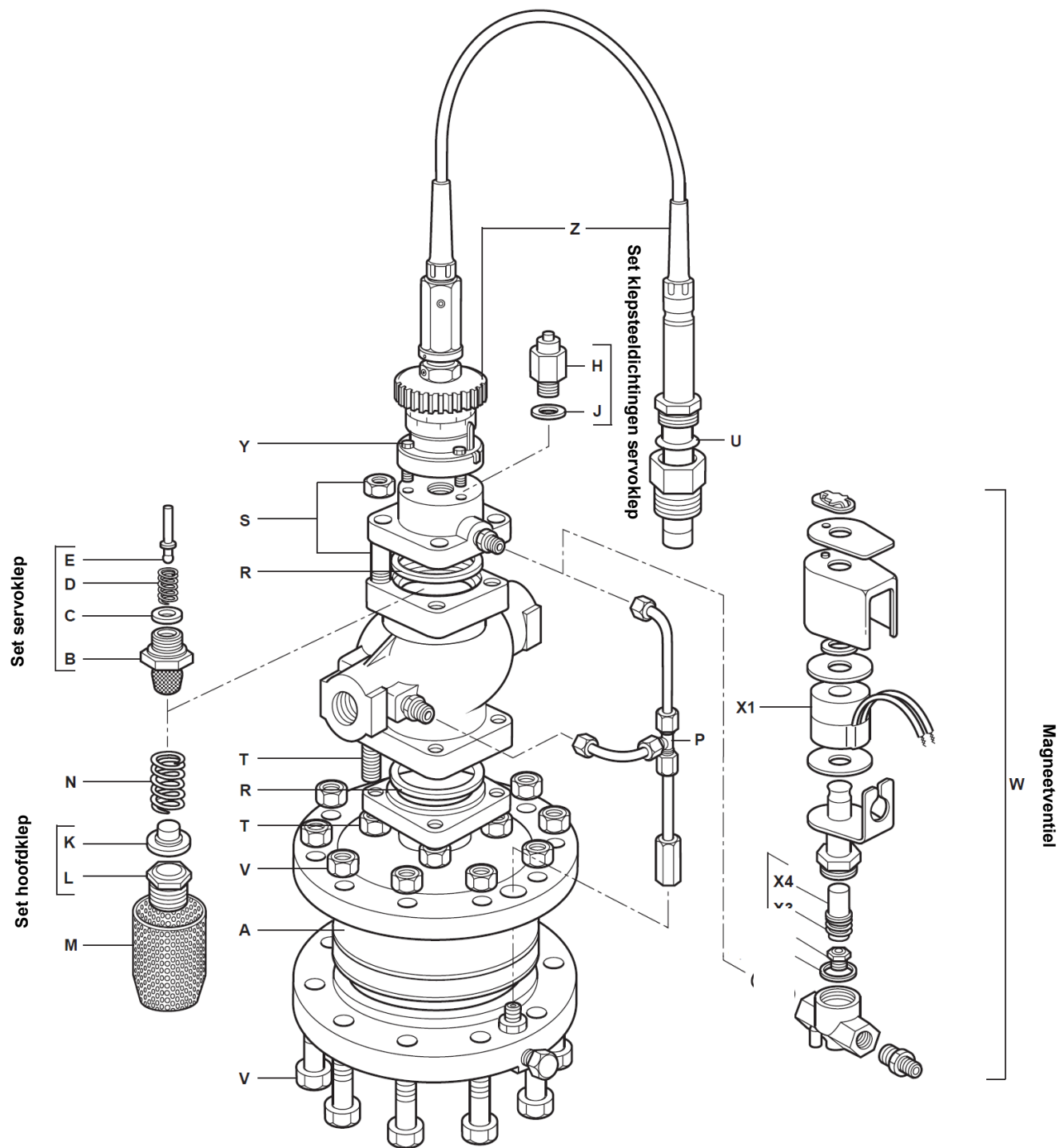
Dit is de juiste keuze daar DN 15 LC te klein en DN 20 te groot zou zijn.

2. Wat is de lage druk (of drukval) bij een regelaar 37D in DN 50

debiet: 3500 kg/h

voedingsdruk: 10 bar

Vanaf de horizontale capaciteitsschaal DN 50 trekken wij een verticale vanuit 3500 kg/h tot de hoge-drukkromme 10 bar ontmoet wordt. Vanaf dit snijpunt lezen wij rechts een lage druk af van 6 bar. De drukval over de regelklep bedraagt dus 4 bar.



## Reservedelen

De beschikbare reservedelen zijn getekend in volle lijn. De onderdelen getekend in streeplijn zijn niet leverbaar als reservedeel.

Onderhoudsset:

De onderdelen gemerkt met \*, vormen een onderhoudsset en zijn te gebruiken bij algemeen onderhoud van de temperatuurregelaar.

* Stel hoofdmembranen	<b>A</b>
* Stel servoklep	<b>B, C, D, E</b>
* Pakkingbus	<b>H, J</b>
Stel hoofdklep	<b>K, L</b>
* Zeef	<b>M</b>
* Veer van de hoofdklep	<b>N</b>
Thermostaat	<b>Z (3 stuks), Y</b>
Specificeer bij het bestellen steeds het temperatuurgamma en de lengte van het capillair. Normaal op voorraad in lengten van 2 m en 4 m. Op aanvraag en tegen meerprijs verkrijgbaar in lengtes tot maximum 14 m.	
A van 16°C tot 49°C	
B van 38°C tot 71°C	
C van 49°C tot 82°C	
D van 71°C tot 104°C	
E van 93°C tot 127°C	
"O"-ring	<b>(3 stuks) U</b>
* Controleleiding	<b>P</b>
* Pakking voor het klephuis	<b>(3 stuks) R</b>
Stel tapeinden en moeren voor het servoklephuis	<b>(4 stuks) S</b>
Stel tapeinden en moeren voor het klephuis	<b>(4 stuks) T</b>
Stel bouten en moeren voor onderste membraankamer DN 15 tot 32 - 10 stuks DN 40 en 50 - 12 stuks	<b>V</b>
Stel schroeven voor thermostaat	<b>(3 stuks) Y</b>
Alleen voor 37DE	<b>W</b>
Electromagnetische klep volledig	<b>X1</b>
Spoel	<b>X1</b>
Klep zitting en hoofset	<b>X2, X3, X4, X5</b>

Gebruik bij het bestellen van reservedelen bovenstaande omschrijving en vermeld daarbij het type en DN van de regelaar.

Voorbeeld: 1 stel hoofdklep voor regelaar 37D DN 1".

## Inwisselbaarheid van reservedelen

Volgende tabel geeft aan welke onderdelen inwisselbaar zijn bij bepaalde diameters. In de lijn "Hoofdmembraan" bijvoorbeeld duidt de letter "a" aan dat voor DN 1/2 LC, 1/2, 3/4 15 LC, 15 en 20 een zelfde membraan gebruikt wordt, duidt de letter "b" aan dat voor DN 1, 25 en 32 een zelfde membraan gebruikt wordt en de letter "c" duidt een zelfde membraan aan voor DN 40 en 50.

De onderdelen gemerkt met "+" zijn inwisselbaar met drukregelaars type DP17. De onderdelen gemerkt met "" zijn inwisselbaar met de druk- en temperatuurregelaars DP17T en DP17TE.

DN	Schroefdraad					Flenzen					
	1/2 LC	1/2	3/4	1	15 LC	15	20	25	32	40	50
Onderhoudsset	a	a	a	b	f	f	a	b	c	d	e
+ ° Stel hoofdmembranen	a	a	a	b	a	a	a	b	b	c	c
+ ° Stel servoklep	a	a	a	a	a	a	a	a	a	a	a
+ ° Pakkingbus	a	a	a	a	a	a	a	a	a	a	a
+ ° Stel hoofdklep	a	b	c	d	a	b	c	d	e	f	g
+ ° Zeef	a	a	a	b	f	f	a	b	c	d	e
+ ° Veer voor hoofdklep	a	a	a	b	a	a	a	b	b	c	c
° Thermostaat	a	a	a	a	a	a	a	a	a	a	a
° "O"-ring	a	a	a	a	a	a	a	a	a	a	a
Controleleiding	a	a	a	b	f	f	a	b	c	d	e
+ Pakking voor het klephuis	a	a	a	a	a	a	a	a	a	b	b
+ Stel tapeinden en moeren voor het servoklephuis	a	a	a	a	a	a	a	a	a	b	b
+ ° Stel tapeinden en moeren voor het klephuis	a	a	a	a	a	a	a	a	a	b	b
+ ° Stel bouten en moeren voor onderste membraankamer	a	a	a	a	a	a	a	a	a	b	b
+ ° Stel schroeven voor thermostaat	a	a	a	a	a	a	a	a	a	a	a

