

200 Gietijzeren klokvlotterkondenspot

Omschrijving

De Spirax-Sarco serie 200, reviseerbare klokvlotterkondenspotten zijn geschikt voor montage in een verticale leiding. Huis en deksel met bouten zijn in gietijzer. De klokvlotterkondenspot serie 200 is heeft een hoge capaciteit en is geschikt tot 17 bar eff.

Diameters en aansluitingen

1/2" – 2" draadaansluitingen BSP of NPT.

DN15 – DN50 flenzen*

* Flenzen in overeenstemming met BS 4504 DIN PN16, PN10, PN6 en ANSI 125 en ANSI 150.

Bij sommige maten vormt de behuizing de aansluitflens en bevat het huis metrisch getapte boringen voor de B 4504 DIN flenzen, getapte boringen volgens UNC voor ANSI flensaansluitingen.

Druk- en temperatuurgrenzen

Nota: De maximale werkvoorwaarden hangen af van de doorlaat (orifice).

Ontwerpvoorwaarden van het huis	PN16
PMO – Maximum werkdruk	22 bar eff. @ 210°C
TMO – Maximum werktemperatuur	210°C @ 22 bar eff.
Koudwaterdrukproef	34 bar eff.

Δ PMX – Maximale differentiële druk

Schroefdraad

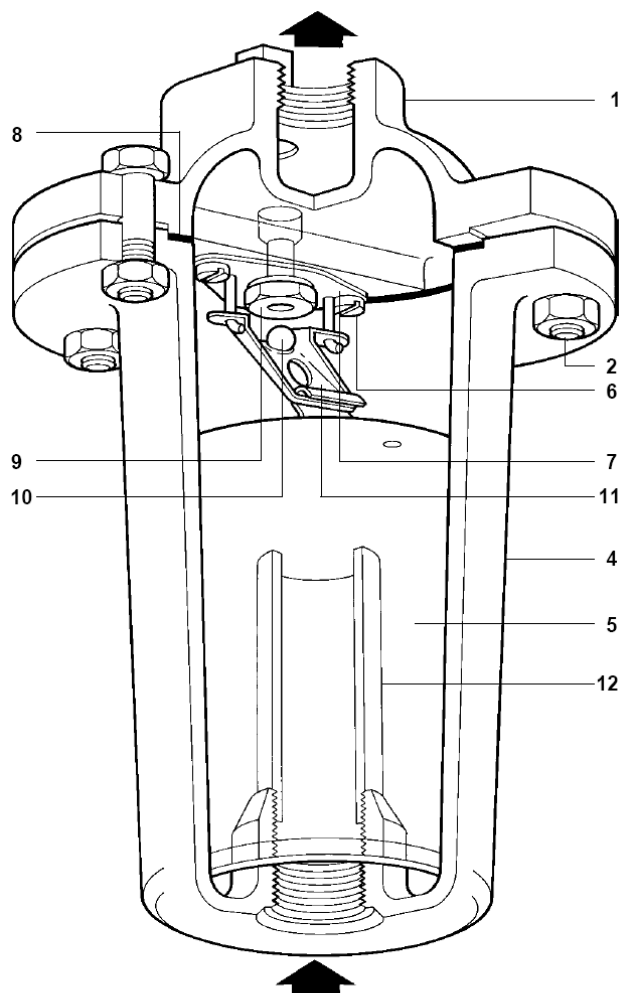
DN	Δ PMX – Maximale differentiële druk						
	2	2.5	4	8.5	12.5	13.8	17
1/2"	211/12	-	211/10	211/8	-	211/7	211/6
3/4"	212/16	-	212/12	212/10	-	212/8	212/7
1"	213/24	-	213/20	213/16	213/14	-	213/12
1 1/2"	215/36	-	215/28	215/22	215/20	-	215/18
2"	-	216/48	216/40	216/32	218/28	-	216/24

Flenzen

DN	Δ PMX – Maximale differentiële druk						
	2	2.5	4	8.5	12.5	13.8	17
15	221/12	-	221/10	221/8	-	221/7	221/6
20	222/16	-	222/12	222/10	-	222/8	222/7
25	223/24	-	223/20	223/16	223/14	-	223/12
40	225/36	-	225/28	225/22	225/20	-	225/18
50	-	226/48	226/40	226/32	228/28	-	226/24

Constructie

Nr.	Omschrijving	Materiaal	
1	Deksel	Gietijzer	DIN 1691 GG 20
2	Dekselbouten	Staal	BS 3692 Gr. 8.8
	Dekselmoeren	Staal	BS 3692 Gr.8
4	Huis	Gietijzer	DIN 1691 GG 20
5	Vlotter	RVS	BS 1449 321 S31
6	Schroeven bevestigingsplaat	RVS	BS 1483 (18/8)
7	Bevestigingsplaat	RVS	BS 1449 321 S31
8	Dekselpakking		Versterkt grafiet
9	Zitting	RVS	AISI 440B
10	Klep	RVS	AISI 440B
11	Hefboom	RVS	BS 1449 321 S31
12	Inlaatpijp	Staal	BS 1387 (MED)



Versie met schroefdraad voorgeteld
(voor versie met flenzen zie ommezijde)

Certificaten

Deze producten zijn beschikbaar met Type Testrapport. Certificaten worden enkel geleverd indien uitdrukkelijk gespecificeerd bij bestelling.

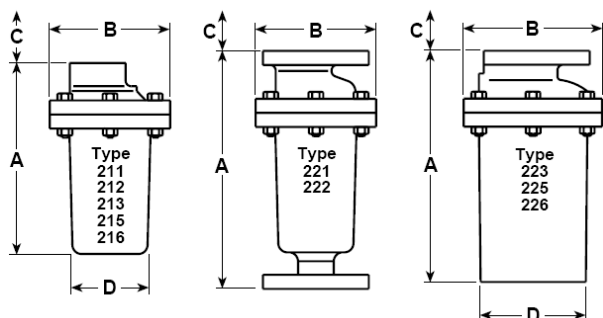
Capaciteiten

Zie TI-S003-04

Afmetingen / gewichten (benaderend) in mm en kg

Draad

Type	DN	A	B	C	D	Gewicht
211	1/2"	163	108	178	67	2.8
212	3/4"	200	135	229	93	5.2
213	1"	269	188	280	14	12.2
215	1 1/2"	365	238	380	140	27.0
216	2"	432	286	470	185	43.5



Flenzen

Type	DN	A	B	C	D	Gewicht
221	15	215	108	254	-	4.9
222	20	286	135	280	-	9.1
223	25	305	188	305	121	16.3
225	40	370	238	380	140	30.8
226	50	450	286	457	165	49.4

Veiligheids-, installatie- en onderhoudsinstructies

Volledige installatie- en onderhoudsinstructies (IM-S003-08) worden meegeleverd met het product.

De condenspot moet gemonteerd worden in een verticale leiding zodat de vlotter vrij kan bewegen met de inlaat voor het condensaat onderaan. De condenspot lager plaatsen dan het ontwateringspunt zodat het waterslot steeds behouden blijft.

Recyclage

Dit product is volledig recyclebaar. Er wordt geen ecologische schade veroorzaakt bij verwijdering.

Specificatie

Voorbeeld:

1 - Spirax-Sarco klokvlottercondenspot, type 225/18 DN40 met flenzen volgens PN16.

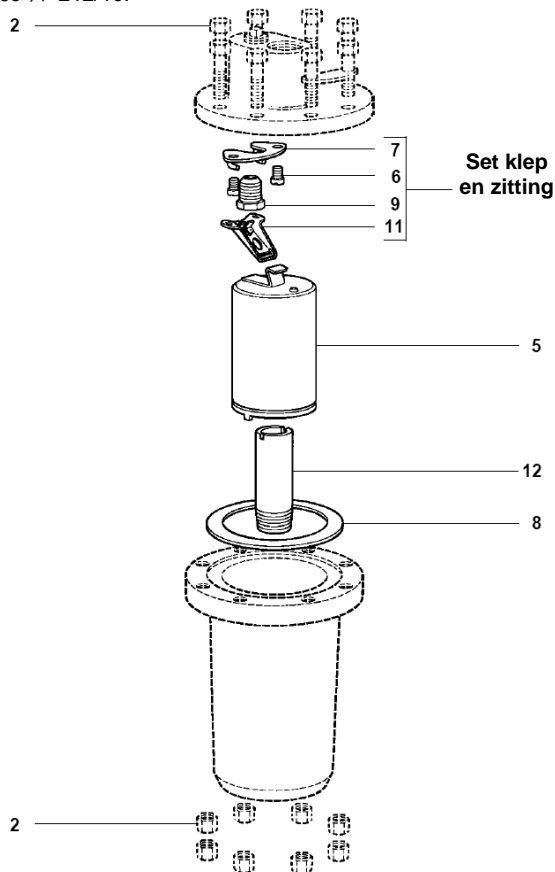
Reservedelen

De beschikbare reservedelen zijn getekend in volle lijn. Onderdelen, getekend in streeplijn, zijn niet leverbaar als reservedeel.

Set klep en zitting (druk vermelden)	6 (2 stuks), 7, 9, 11
Vlotter	5
Inlaatpijp	12
Deksel (set van 3 stuks)	8

Gebruik bij het bestellen van reservedelen steeds bovenstaande omschrijving met vermelding van type en DN van de condenspot.

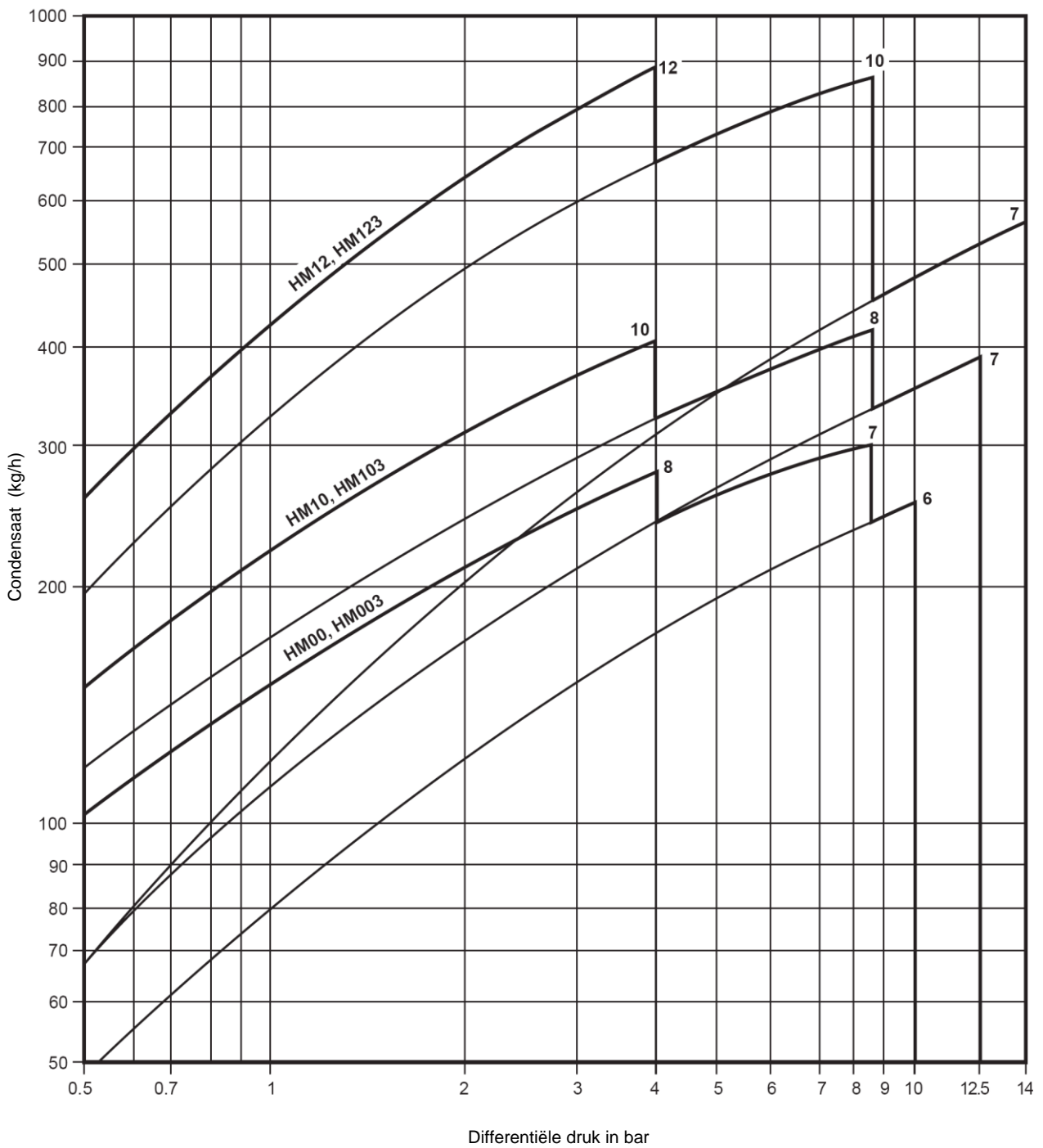
Voorbeeld: 1 - Set klep en zitting voor klokcondenspot Spirax-Sarco 3/4" 212/10.



Aanbevolen aanspanmomenten

Nr.	DN	Of Mm		Nm
2 (6 stuks)	1/2" - DN15		M8 x 35	18 - 22
2 (8 stuks)	3/4" - DN20		M10 x 40	16 - 20
2 (10 stuks)	1" - DN25		M12 x 60	24 - 28
2 (12 stuks)	1 1/2" - DN40		M16 x 75	60 - 66
2 (12 stuks)	2" - DN50		M16 x 75	64 - 70
6	1/2" - DN15		2BA x 5/16"	4 - 5
	3/4" - DN20		2BA x 5/16"	4 - 5
	1" - DN25		1/4" WHIT x 1/2"	10 - 12
	1 1/2" - DN40		1/4" WHIT x 1/2"	10 - 12
9	2" - DN50		5/16" WHIT x 1/2"	14 - 16
	1/2" - DN15	1/2" AF		23 - 27
	3/4" - DN20	5/8" AF		40 - 44
	1" - DN25	7/8" AF		80 - 88
	1 1/2" - DN40	1 1/4" AF		175 - 190
12	2" - DN50	1 1/2" AF		270 - 300
	1/2" - 2" DN15 - 50	1 1/2" AF		60 - 70

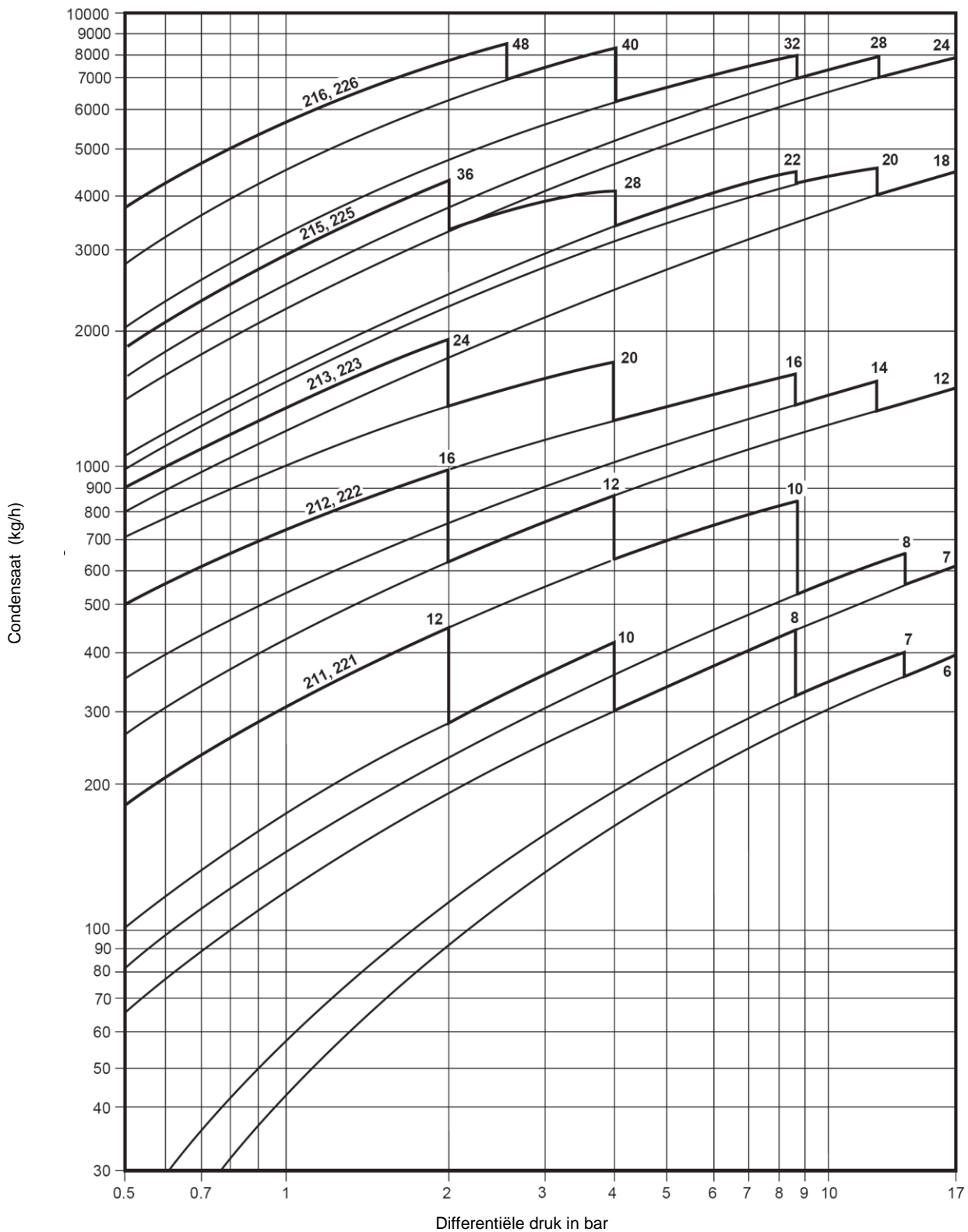
Capaciteiten voor HM-serie



Nota: De condenspotten moeten worden geselecteerd op basis van de verschildruk en niet op basis van de capaciteit.

Voor technische informatie van dit toestel, zie technische fiche: TI-S003-02

Capaciteiten voor 200-serie



Nota: De condenspotten moeten worden geselecteerd op basis van de verschuldruk en niet op basis van de capaciteit.