

130 / HL10

Temperatuurbegrenzer - Autonoom werkend

Beschrijving

De temperatuurbegrenzer omvat een thermostaat type 130, standaardlengte capillair 2 m, en een bedieningsmechanisme type HL10. Hij is bij levering afgesteld op 60°C en is ontworpen om oververhitting van de installatie te voorkomen. De insteltemperatuur kan eenvoudig gewijzigd worden tussen 0 en 100°C. Andere lengten zijn op aanvraag beschikbaar, max. 10 m. De thermostaat type 130 is enkel geschikt voor gebruik in combinatie met het bedieningsmechanisme HL10.

Voor een correcte montage is het essentieel om een beschermhuls te gebruiken (zie opties).

Beschikbare types regelkleppen:

De temperatuurbegrenzer is geschikt voor het bedienen van onderstaande regelkleppen:

SB / KA / KB / KC	normaal open 2-wegregelkleppen (sluiten bij een temperatuurstijging)
SBRA / KX / KY / NSRA	normaal gesloten 2-wegregelkleppen (openen bij een temperatuurstijging) Deze regelkleppen moeten in by-pass met het regelventiel gemonteerd worden
TW (DN25 / 40 / 50)	3-wegregelkleppen voor mengen / verdelen

Opties

Capillair (14): Op aanvraag: andere lengtes met een veelvoud van 2 m tot een maximum lengte van 10 m.

De lengte van het capillair moet zo kort mogelijk gehouden worden om invloeden uitgeoefend door de omgevingstemperatuur te beperken.

Beschermhuls (16): De beschermhulzen zijn leverbaar in staal, koper en roestvrij staal. De aansluiting is buitendraad 3/4" BSP.

Op aanvraag: 3/4" API.

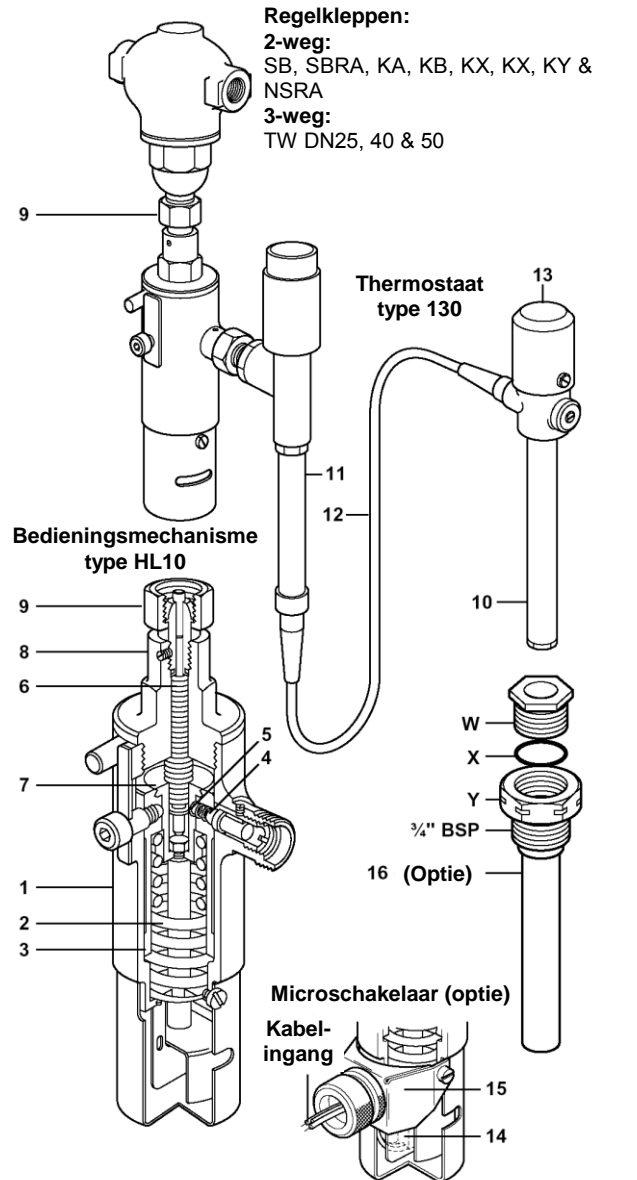
De voeler wordt in de beschermhuls bevestigd met nippel (Y) en draagt een dichting (X) en een wartelmoer (W).

Microschakelaar (10): 3 Op een aanvraag kan een microschakelaar (10) meegeleverd worden. Zodra de veiligheid in werking komt, kan hiermee een alarm worden ingeschakeld; een elektrisch contact worden gesloten of verbroken. De beschermingsgraad van de microschakelaar bedraagt IP 67.

De microschakelaar kan in een reeds geleverde HL 10 worden ingebouwd. Een inbouwset bestaat uit een microschakelaar, een kabelinvoer en twee bevestigingsschroeven..

Constructie

Nr.	Omschrijving	Materiaal	
1	Huis	Brons	BS 1400 LG2
2	Hoofdveer	RVS	BS 2056 302 S26
3	Zuiger	RVS	BS 970 431 S29
4	Kogel	RVS	AISI 440B
5	Terugstelveer	RVS	BS 2056 302 S26
6	Balgmembraan	RVS	AISI 316L
7	Zuiger insert	RVS	BS 970 431 S29
8	Deksel	Messing	BS 2872 CZ 122
9	Wartelmoer	Messing	BS 2872 CZ 122
10	Voeler	Messing	EN 12451 CW707R H130/170
11	Klepbeveler	RVS	BS 3605 CFS 316S18
12	Capillair	Koper met PVC bekleed	
13	Kapje van regelknop	Plastiek polypropyleen	



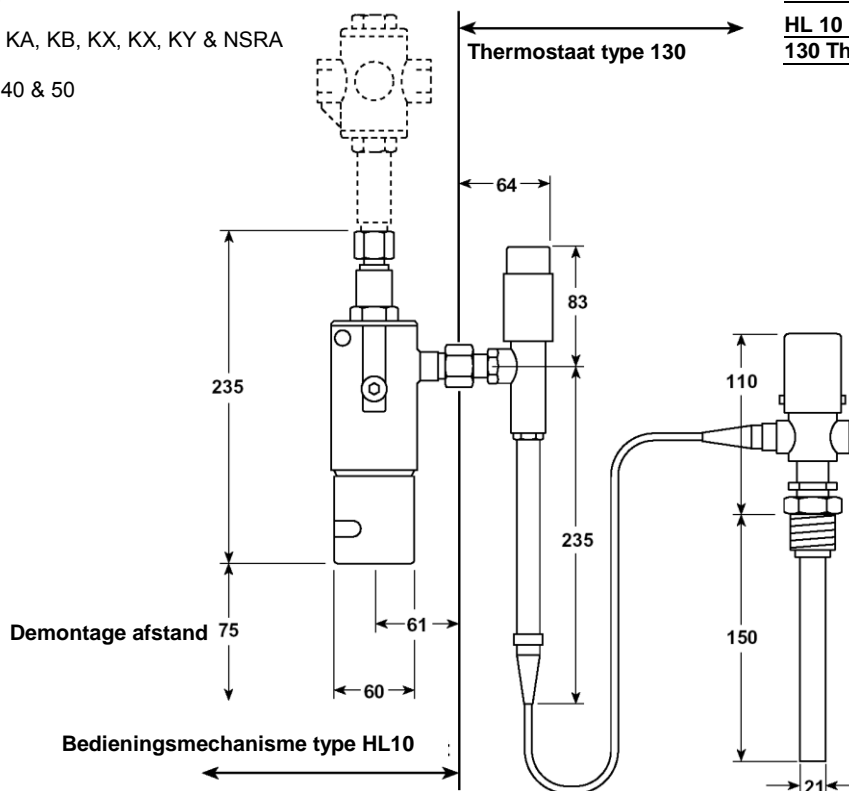
Nr.	Omschrijving	Materiaal	
14	Microschakelaar (optie)		
15	Kap (optie)	Aluminium	BS 1470 1200 H2
16	Beschermhuls	Koper	BS 2871 C 106
		Zacht staal	BS 980 CEW-2
		RVS	BS 3605 CFS 316S18

Afmetingen (benaderend) in mm**Regelkleppen:****2-weg:**

SB, SBRA, KA, KB, KX, KY & NSRA

3-weg:

TW DN25, 40 & 50

**Gewichten (benaderend) in kg**

HL 10 bedieningsmechanisme	2,2
130 Thermostaat	1,7

Elektrische gegevens - microschakelaar

Spanning (V)	Resistieve belasting (A)	Inductieve belasting (A)
125 Vac	5	5
250 Vac	5	5
tot 15 Vdc	10	10
30 Vdc	5	3
50 Vdc	1	1
75 Vdc	0,75	0,25
125 Vdc	0,5	0,06
250 Vdc	0,25	0,03

Montage & veiligheid

Volledige installatie- en onderhouds- en veiligheidsinstructies worden meegeleverd met het toestel (IM-P073-08).

Specificatie

1 Temperatuurbegrenzer Spirax Sarco type 130 HL 10 met microschakelaar en bestaande uit een veerbelast bedieningsmechanisme en een veiligheidsthermostaat. Het capillair is vervaardigd uit koper, met PVC bekleed en heeft een lengte van 2 meter. De voeler wordt in een beschermhuls gemonteerd. De temperatuurbegrenzer is geschikt voor de bediening van Spirax Sarco tweeweg- en driewegregelkleppen.

Reservedelen

De beschikbare reservedelen zijn getekend in volle lijn. Onderdelen getekend in streeplijn zijn niet beschikbaar als reservedeel.

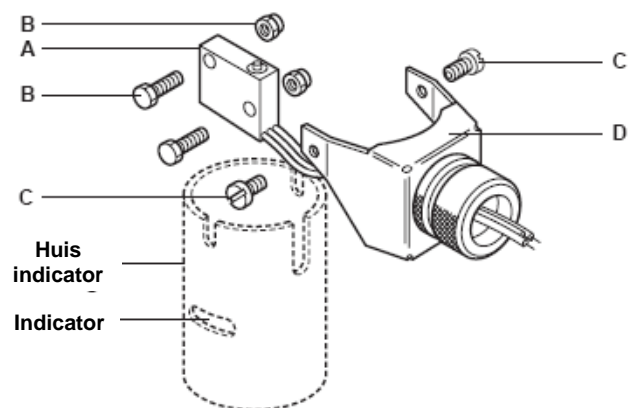
Microschakelaar A, B (2 stuks)

Inbouwset A, B (2 stuks), C (2 stuks), D

Set waarschuwinglabels (6 stuks)

Gebruik bij het bestellen van reservedelen de omschrijving zoals hierboven en vermeld daarbij het type van de temperatuurbegrenzer.

Voorbeeld: 1 Microschakelaar voor bedieningsmechanisme Spirax Sarco type HL 10.

**Opmerking:**

Op de buitenkant van de indicator kan een waarschuwinglabel gekleefd worden voor registratiedoeleinden.