

DE VLM20 DEBIETMETER

Nauwkeurig, betrouwbaar en efficiënt.

Spirax Sarco's innovatieve VLM20 debietmeter
Een geïntegreerde oplossing van de vortex technologie.
Perfect om het stoomgebruik continu te monitoren
en productie te optimaliseren.

HOGE BETROUWBAARHEID

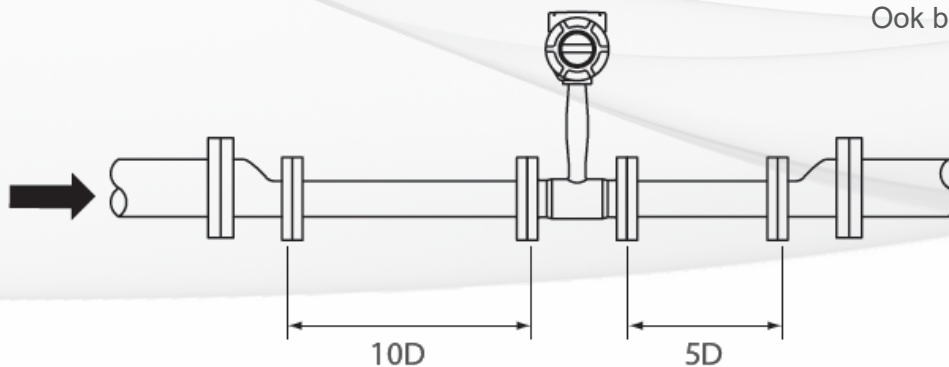
Geen bewegende delen.

GEÏNTEGREERDE OPLOSSING

Alles in één, van DN25 tot DN100.

COMPACTE INSTALLATIE

10D stroomopwaarts en 5D stroomafwaarts.



Ook beschikbaar met sandwichmodel

Voor meer informatie, contacteer ons:

T +32 9 244 67 10 | +31 10 892 03 86

E info@be.spiraxsarco.com | info@nl.spiraxsarco.com

First for Steam Solutions

**spirax
sarco**