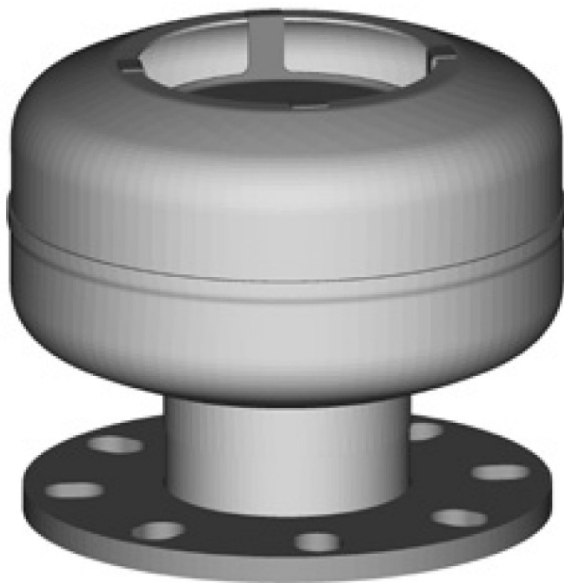


VHT Ontluchtingskap



| | | |
|----|----------------------------------|---|
| 1. | Veiligheidsinstructies | 2 |
| 2. | Algemene productinformatie | 4 |
| 3. | Installatie | 6 |
| 4. | Indienstname | 6 |
| 5. | Werking | 6 |
| 6. | Onderhoud | 6 |

1. Veiligheidsinstructies

Een veilige werking van dit product kan alleen worden gegarandeerd als het op de juiste wijze en in overeenstemming met de gebruiksaanwijzing door gekwalificeerd personeel (zie sectie 1.11) wordt geïnstalleerd, opgestart en onderhouden. De algemene installatie- en veiligheidsinstructies voor de opbouw voor pijpleidingen installatietechnieken, alsook het juiste gebruik van gereedschap en veiligheidsuitrusting moeten voldoende gekend zijn.

1.1. Toepassing

Controleer aan de hand van de installatie- en onderhoudsinstructies, het typeplaatje en het technische informatieblad of het product geschikt is voor het beoogde gebruik/de beoogde toepassing.

Dit product is in overeenstemming met de Europese Richtlijn Drukapparatuur 2014/68/EU en valt onder artikel 4.3.

Opgemerkt wordt dat producten die binnen deze categorie worden ingedeeld, overeenkomstig de Richtlijn niet in aanmerking komen voor het aanbrengen van de **CE** markering

| Product | DN Min. | DN Max. | Groep 2 Gassen | Groep 2 Vloeistoffen |
|---------|------------|------------|-------------------|-------------------------|
| VHT | 50 | 300 | Art.4.3 | Art.4.3 |

- i) Deze producten zijn specifiek ontworpen voor gebruik met stoom, lucht of condensaat/water, die behoren tot Groep 2 van de hierboven genoemde Richtlijn drukapparatuur. Het gebruik van deze producten met andere fluïda is mogelijk, maar als dit overwogen wordt, dient Spirax Sarco gecontacteerd te worden om de geschiktheid van het product voor de betreffende toepassing te bevestigen. Controleer of het product geschikt is voor gebruik met het beoogde fluïdum.
- ii) Controleer de geschiktheid van het materiaal, de druk en de temperatuur en hun maximum- en minimumwaarden. Als de maximale werkingsgrenzen van het product lager zijn dan die van de installatie waarin het wordt gemonteerd, of als een storing in het product tot een gevaarlijke overdruk of te hoge temperatuur zou kunnen leiden, zorg dan dat in het systeem een veiligheidssysteem is opgenomen om zulke situaties te voorkomen.
- iii) Bepaal de juiste installatiesituatie en de doorstroomrichting.
- iv) De producten van Spirax Sarco zijn niet bestemd om te weerstaan aan externe spanningen die kunnen worden veroorzaakt door een installatie waarop zij zijn gemonteerd. Het is de verantwoordelijkheid van de installateur om met deze spanningen rekening te houden en de nodige voorzorgsmaatregelen te nemen om ze tot een minimum te beperken.
- v) Verwijder de beschermkappen van alle aansluitingen en de beschermfolie van alle typeplaatjes, waar nodig, vóór installatie op stoom of andere toepassingen met hoge temperaturen.

1.2. Toegankelijkheid

Alvorens een product in te bouwen in een leidingsysteem en/of handelingen uit te voeren aan een ingebouwd product, verzekert u van een veilige bereikbaarheid, en gebruik indien nodig een beveiligd werkplatform.

1.3. Verlichting

Zorg voor een adequate verlichting, die toelaat alle details van het product en zijn onmiddellijke omgeving duidelijk waar te nemen.

1.4. Gevaarlijke gassen en/of vloeistoffen in de leiding

Verifieer wat er zich in de leiding bevindt of bevonden heeft. Neem gepaste voorzorgen als het gaat om fluïda die brand-, ontploffings-, of gezondheidsgevaar kunnen opleveren.

1.5. Gevaarlijke omgeving rond het product

Verifieer en evalueer het explosiegevaar in de onmiddellijke omgeving, de aanwezigheid van voldoende ademlucht (bv. In tanks en putten...), de mogelijke aanwezigheid van toxische gassen, extreem hoge omgevingstemperaturen, hete oppervlakken (t.g.v. van laswerken...), overdreven lawaai, bewegende machines.

1.6. Het systeem

Verifieer en evalueer het effect van de inbouw van het product op het complete systeem. Zorg ervoor dat geen enkele manipulatie van het product (bv. bediening van afsluiters, elektrische isolatie...) eender welk gedeelte van het systeem of eender welke persoon in gevaar brengt. De grootste omzichtigheid moet in acht genomen worden bij het tijdelijk buiten dienst stellen van alarmsystemen of het afsluiten van ontluuchtings- en/of beluchting systemen. Isolatieafsluiters geleidelijk openen en sluiten om systeemschokken te voorkomen.

1.7. Systemen onder druk

Verifieer dat de druk volledig van het systeem weggenomen is, en er een voldoende gedimensioneerde ontluuchtingsopening aanwezig is. Zorg, indien mogelijk, voor een dubbele isolatie t.o.v. onder druk staande delen van het systeem. Borg de afsluiters in gesloten toestand en/of voorziet ze van een duidelijk waarschuwingslabel. Vertrouw nooit op de aflezing van een manometer die een drukloze toestand aanduidt.

1.8. Temperatuur

Laat, na demontage, voldoende afkoelingsijd om brandwonden te vermijden. Draag beschermende kledij en veiligheidsbril.

1.9. Werktuigen en wisselstukken

Alvorens met de werken te starten, verzekert er u van dat de nodige werktuigen en wisselstukken beschikbaar en aanwezig zijn. Gebruik enkel originele Spirax-Sarco wisselstukken. Hergebruik nooit een gebruikte dichting.

1.10. Beschermkledij

Verifieer en evalueer of beschermende kledij noodzakelijk is tegen gevaren zoals contact met chemicaliën, extreem hoge en/of lage temperaturen, straling, lawaai, vallende objecten en aantasting van ogen en aangezicht.

1.11. Werkvergunningen

Alle werkzaamheden moeten uitgevoerd en/of gesuperviseerd worden door een terzake bevoegd persoon. Monteurs en operatoren moeten opgeleid worden in het correct gebruik van het product aan de hand van de installatie- en onderhoudsvoorschriften. Indien vereist moet een werkvergunning aangevraagd en verstrekt worden. De procedures van deze werkvergunning moeten strikt opgevolgd worden. Als een werkvergunning niet vereist is, wordt er aanbevolen een verantwoordelijk persoon aan te duiden die op de hoogte is van de installatie, geassisteerd indien nodig door een veiligheidspersoon. Indien nodig moeten er ook waarschuwingspanelen geplaatst worden.

1.12. Behandeling

Manuele behandeling van grote en/of zware producten kan tot kwetsuren leiden. Opheffen, duwen, trekken, dragen en/of steunen van een last met het lichaam is zeer belastend en dus potentieel gevaarlijk voor de rug. Evalueer het risico op kwetsuren door rekening te houden met de aard van het werk, de uitvoerder, de grootte van de last en de werkomgeving. Gebruik een werkmethode die aangepast is aan al deze omstandigheden.

1.13. Restgevaar

Het oppervlak van een product kan, na buiten dienst stelling, nog gedurende lange tijd zeer heet blijven. Als deze producten gebruikt worden op hun maximum werktemperatuur, kan deze oppervlaktetemperatuur zeer hoog zijn.

Hou er rekening mee dat sommige producten bij demontage niet volledig leeglopen, en er dus nog hete vloeistof kan in achterblijven.

1.14. Vorstgevaar

Voorzorgsmaatregelen tegen vorstgevaar moeten genomen worden bij producten die niet volledig vloeistofvrij zijn bij stilstanden of periodes van lage belasting.

1.15. Verschroting

Tenzij anders vermeld in de Installatie- en Onderhoudsinstructies, zijn deze producten volledig te recyclen, en kunnen zonder gevaar voor milieuvuiling opgenomen worden in het recyclagecircuit.

Bezoek de Spirax Sarco productconformiteit webpagina <https://www.spiraxsarco.com/product-compliance> voor de meest recente informatie over eventuele zorgwekkende stoffen die in dit product kunnen voorkomen. Als er geen bijkomende informatie beschikbaar is op de Spirax Sarco product compliance webpagina, mag dit product veilig worden gerecycleerd en/of verwijderd, op voorwaarde dat de nodige voorzichtigheid in acht wordt genomen. Raadpleeg altijd uw lokale voorschriften over recyclage en verwijdering.

1.16. Terugsturen van producten

Klanten en voortverkopers worden eraan herinnerd dat, volgens de milieuwetgeving, teruggestuurde producten moeten vergezeld worden van informatie over de mogelijke gevaarlijke residuen in de producten en de te nemen voorzorgsmaatregelen. Deze informatie moet schriftelijk de producten vergezellen, en alle nodige gezondheids- en veiligheidsgegevens bevatten van de gevaarlijke of potentieel gevaarlijke substanties.

2. Algemene productinformatie

2.1. Beschrijving

De ontluuchtingskap VHT van Spirax Sarco is speciaal ontworpen om geplaatst te worden op verticale, atmosferische stoomafvoerpijpen. De ontluuchtingskap zorgt voor een veilige afvoer van de stoom naar de atmosfeer, zonder ongemakken of problemen.

De ontluuchtingskap bevat een interne waterafscheidingsplaat zodat het meegesleurde water gescheiden wordt van de stoom.

Belangrijkste eigenschappen

- Efficiënte afscheiding.
- Roestvaststalen huis voor een lange, onderhoudsvrije levensduur.
- Een eenvoudige, effectieve ontluuchtingskap.
- Flenzen geschikt voor EN 1092 PN16 én ASME 150.

Toepassingen

Deze ontluuchtingskappen zijn ideaal voor spuitanken, condensaat tanks, voedingstanken, warmwater voorraadtanken,...

Waarschuwing : niet te gebruiken op afvoerleidingen van veiligheidskleppen.

De ontluuchtingskap dient dezelfde nominale aansluitingsdiameter te hebben als de ontluuchtingsleiding.

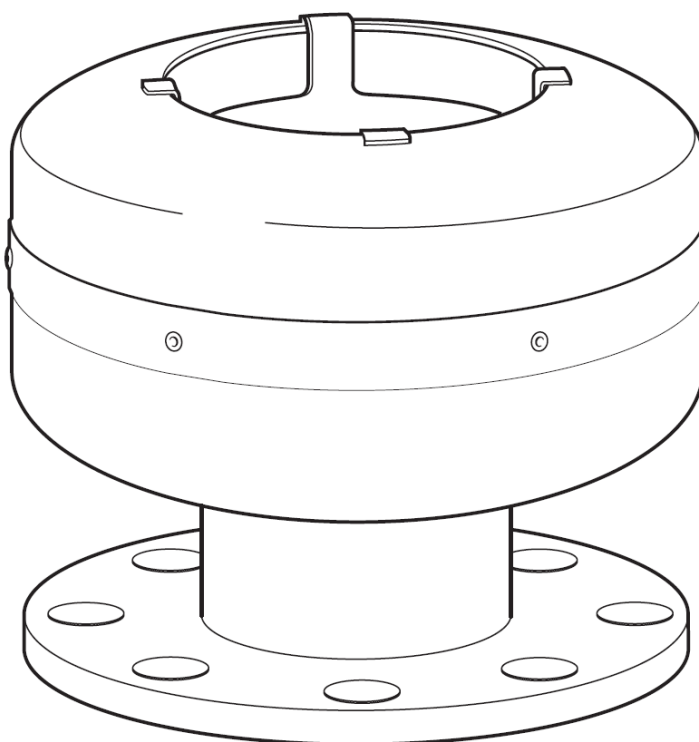
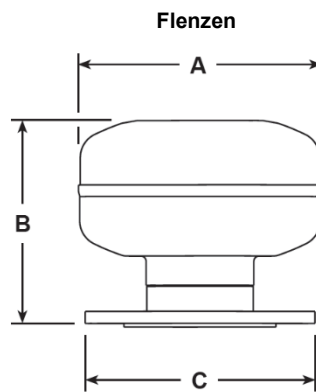
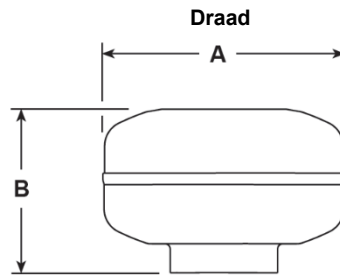


Fig. 1 VHT4 DN100

2.2. Diameters en aansluitingen

| Type | Diameter | | Aansluiting |
|-------|----------|-----|-------------------------|
| VHT2 | DN50 | 2" | BSP T Rp (ISO 7-1) |
| | | | NPT |
| VHT3 | DN80 | 3" | BSP T Rp (ISO 7-1) |
| | | | NPT |
| VHT4 | DN100 | 4" | EN1092 PN16 of ASME 150 |
| VHT6 | DN150 | 6" | EN1092 PN16 of ASME 150 |
| VHT8 | DN200 | 8" | EN1092 PN16 of ASME 150 |
| VHT10 | DN250 | 10" | EN1092 PN16 of ASME 150 |
| VHT12 | DN300 | 12" | EN1092 PN16 of ASME 150 |

2.3. Afmetingen / gewicht (benaderend) in mm & kg



| Type | A | B | C | Gewicht |
|-------|-----|-------|-----|---------|
| VHT2 | 203 | 137 | - | 2,08 |
| | 203 | 137 | - | 2,08 |
| VHT3 | 203 | 145 | - | 2,70 |
| | 203 | 145 | - | 2,70 |
| VHT4 | 304 | 237 | 192 | 3,65 |
| VHT6 | 403 | 302,5 | 224 | 6,31 |
| VHT8 | 403 | 314 | 280 | 10,76 |
| VHT10 | 503 | 372,5 | 334 | 12,28 |
| VHT12 | 503 | 343,5 | 406 | 19,17 |
| | | | 483 | 22,29 |

3. Installatie

Nota : Lees eerst de veiligheidsinstructies in hoofdstuk 1.

Verifieer of het product geschikt is voor de bedoelde installatie en toepassing, en dit via de beschikbare gegevens op het identificatieplaatje, de technische fiche en de installatie- en onderhoudsinstructies :

Verifieer de geschiktheid van het materiaal, druk, temperatuur en maximum waarden en minimum waarden. Indien de maximum werkingsvoorwaarden van het product lager zijn dan deze van het systeem of indien een foutieve werking van het product kan resulteren in een gevaarlijke overdruk of overtemperatuur, dient een bijkomend veiligheidstoestel in het systeem geplaatst te worden om dergelijke situaties te vermijden.

Bepaal de correcte installatie en de stromingsrichting.

Verwijder de beschermingsmiddelen van de aansluitingen en het product, waar van toepassing, alvorens de installatie op stoom of andere hoge temperatuurstoepassingen, te beginnen.

De installatie van de geschroefde of geflensde ontluchtingskap is relatief vanzelfsprekend. De geflensde ontluchtingskap heeft een lichtgewicht flens die geboord is om te voldoen aan de gespecificeerde flensstandaard – zie onderstaande tabel voor de aanbevolen aanspanmomenten. Dankzij het unieke ontwerp van dit product is géén drainage of afvoer van condensaat nodig.

Tabel met aanbevolen aanspanmomenten

| Ontluchtingskap | VHT3 | VHT4 | VHT6 | VHT8 | VHT10 | VHT12 |
|-----------------|------|------|------|------|-------|-------|
| Moment (Nm) | 60 | 60 | 60 | 70 | 70 | 70 |

Nota : indien span-/hefriemen gebruikt worden bij de installatie, raden wij aan deze rond de "hals" aan te brengen, om beschadiging van het toestel te voorkomen.

Let op: als hijsbanden nodig zijn, raden wij aan deze rond de poten van de keerplaat aan te brengen om beschadiging van het toestel te voorkomen.

De gaten voor de bouten zijn bestemd voor flenzen PN16 of ASME 150. Soms kunnen niet alle gaten gebruikt worden.

4. Indienstname

Na installatie of onderhoud, dient nagegaan te worden of het systeem correct werkt. Verifieer ook de alarmen of beveiligingsmaatregelen, indien deze aanwezig zijn.

5. Werking

De ontluchtingskappen type VHT zijn geschikt voor verticale installatie op open afvoerleidingen. De ontluchtingskap is ontworpen om te voorzien in een veilige afvoer van droge stoom naar de atmosfeer, en dit aan een lage snelheid, zodat personeel niet gewond geraakt, gebouwen en andere installaties niet beschadigd worden en het probleem van water sproeien geminimaliseerd wordt.

De binnenkomende stoom in de ontluchtingskap wordt over een interne plaat gestuurd en in een torusvormige vortex gebracht, waardoor de meegesleurde waterdruppels naar buiten gesmeten worden en via de binnenkant van de ontluchtingskap afgevoerd worden. Deze waterdruppels worden afgevoerd via de interne aflat en dankzij de neerwaartse rotatie van de gecreëerde torusvormige vortex.

6. Onderhoud

We raden u aan een jaarlijks nazicht uit te voeren op de ontluchtingskap en na te gaan of er zich geen vuil in bevindt dat de uitstroom verhindert.

Nota : de VHT heeft geen reservedelen.