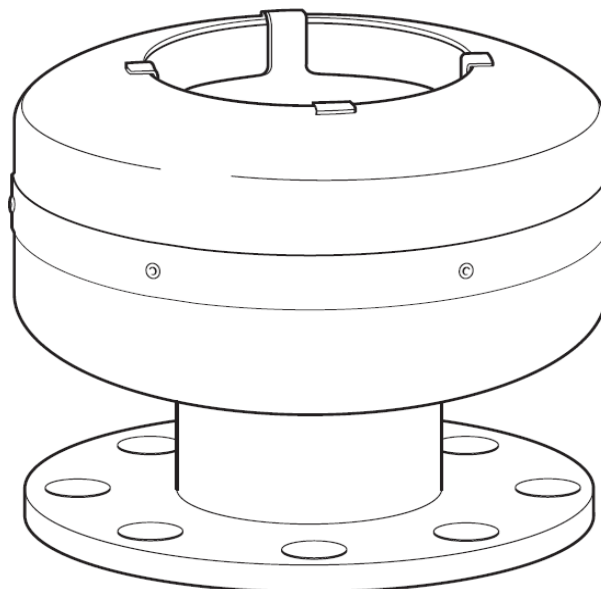
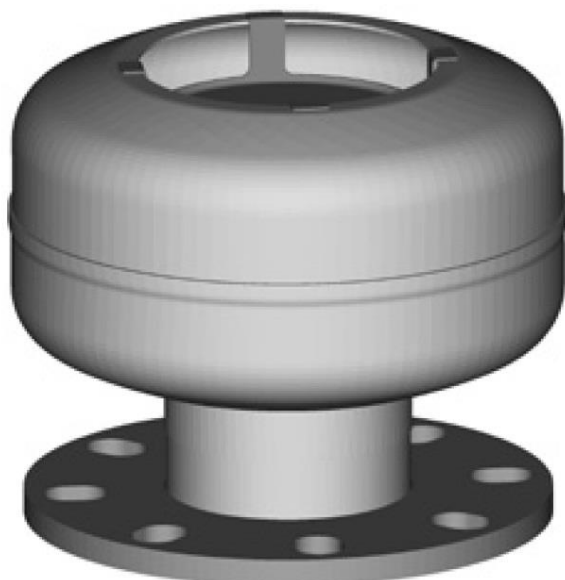


## VHT Ontluchtingskap



Afbeelding van een VHT4 DN100.

### 1. Specifieke veiligheidsinstructies

De veilige werking van dit toestel kan slechts worden gewaarborgd als het correct is geïnstalleerd, opgestart en onderhouden door gekwalificeerd personeel (zie "Veiligheidsinstructies" op het einde van dit document). Ook moet de algemene code van goede praktijk bij buisleidinginstallaties, het gebruik van de juiste werk- en veiligheidsapparatuur gevolgd worden.

### 2. Algemene productinformatie

#### 2.1. Beschrijving

De ontluchtingskap VHT van Spirax Sarco is speciaal ontworpen om geplaatst te worden op verticale, atmosferische stoomafvoerpijpen. De ontluchtingskap zorgt voor een veilige afvoer van de stoom naar de atmosfeer, zonder ongemakken of problemen. De ontluchtingskap bevat een interne waterafscheidingsplaat zodat het meegesleurde water gescheiden wordt van de stoom.

#### Belangrijkste eigenschappen

- Efficiënte afscheiding.
- Roestvaststalen huis voor een lange, onderhoudsvrije levensduur.
- Een eenvoudige, effectieve ontluchtingskap.
- Flenzen geschikt voor EN 1092 PN16 én ASME 150.

#### Toepassingen

Deze ontluchtingskappen zijn ideaal voor spuitanken, condensaat tanks, voedingstanken, warmwater voorraad tanks,...

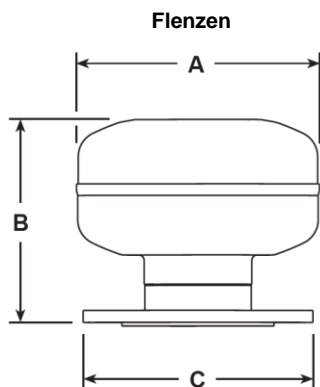
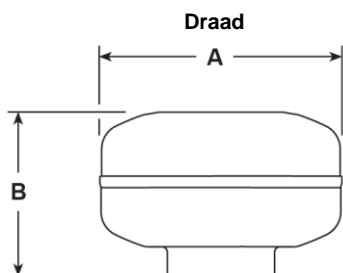
**Waarschuwing** : niet te gebruiken op afvoerleidingen van veiligheidskleppen.

De ontluchtingskap dient dezelfde nominale aansluitingsdiameter te hebben als de ontluchtingsleiding.

#### 2.2. Diameters en aansluitingen

Beschrijving	Diameter	Aansluiting
VHT2	DN50	2"
		BSP NPT
VHT3	DN80	3"
		BSP NPT
		EN1092 PN16 of ASME 150
VHT4	DN100	4"
VHT6	DN150	6"
VHT8	DN200	8"
VHT10	DN250	10"
VHT12	DN300	12"

### 2.3. Afmetingen / gewicht (benaderend) in mm & kg



Type	A	B	C	Gewicht
VHT2	203	137	-	2,08
	203	137	-	2,08
VHT3	203	145	-	2,70
	203	173	192	3,65
VHT4	304	237	224	6,31
VHT6	403	302,5	280	10,76
VHT8	403	314	334	12,28
VHT10	503	372,5	406	19,17
VHT12	503	343,5	483	22,29

### 3. Installatie

Nota : alvorens de installatie of onderhoud aan te vangen, gelieve eerst de veiligheidsinformatie in hoofdstuk 1 te lezen.

Verifieer of het product geschikt is voor de bedoelde installatie en toepassing, en dit via de beschikbare gegevens op het identificatieplaatje, de technische fiche en de installatie- en onderhoudsinstructies :

Verifieer de geschiktheid van het materiaal, druk, temperatuur en maximum waarden en minimum waarden. Indien de maximum werkingsvoorwaarden van het product lager zijn dan deze van het systeem of indien een foutieve werking van het product kan resulteren in een gevaarlijke overdruk of overtemperatuur, dient een bijkomend veiligheidstoestel in het systeem geplaatst te worden om dergelijke situaties te vermijden.

Bepaal de correcte installatie en de stromingsrichting.

Verwijder de beschermingsmiddelen van de aansluitingen en het product, waar van toepassing, alvorens de installatie op stoom of andere hoge temperatuurstoepassingen, te beginnen.

De installatie van de geschroefde of geflensde ontluuchtingskap is relatief vanzelfsprekend. De geflensde ontluuchtingskap heeft een lichtgewicht flens die geboord is om te voldoen aan de gespecificeerde flensstandaard – zie onderstaande tabel voor de aanbevolen aanspanmomenten. Dankzij het unieke ontwerp van dit product is géén drainage of afvoer van condensaat nodig.

#### Tabel met aanbevolen aanspanmomenten

Ontluuchtingskap	VHT3	VHT4	VHT6	VHT8	VHT10	VHT12
Moment (Nm)	60	60	60	70	70	70

Nota : indien spanriemen/hefriemen gebruikt worden bij de installatie, raden wij aan deze rond de "hals" aan te brengen, om beschadiging van het toestel te voorkomen.

De gaten voor de bouten zijn bestemd voor flenzen PN16 of ASME 150. Soms kunnen niet alle gaten gebruikt worden.

### 4. Indienstname

Na installatie of onderhoud, dient nagegaan te worden of het systeem correct werkt. Verifieer ook de alarmen of beveiligingsmaatregelen, indien deze aanwezig zijn.

### 5. Werking

De ontluuchtingskappen type VHT zijn geschikt voor verticale installatie op afvoerleidingen naar de atmosfeer. De ontluuchtingskap is ontworpen om te voorzien in een veilige afvoer van droge stoom naar de atmosfeer, en dit aan een lage snelheid, zodat personeel niet gewond geraakt, gebouwen en andere installaties niet beschadigd worden en het probleem van water sproeien geminimaliseerd wordt.

De binnenkomende stoom in de ontluuchtingskap wordt over een interne plaat gestuurd en in een torusvormige vortex gebracht, waardoor de meegesleurde waterdruppels naar buiten gesmeten worden en via de binnenkant van de ontluuchtingskap afgevoerd worden. Deze waterdruppels worden afgevoerd via de interne drainageopening en dankzij de neerwaartse rotatie van de gecreëerde torusvormige vortex.

### 6. Onderhoud

We raden u aan een jaarlijks nazicht uit te voeren op de ontluuchtingskap en na te gaan of er zich geen vuil in bevindt dat de uitstroom verhindert.

Nota : de VHT heeft geen reservedelen.



## Veiligheidsinstructies

### Het vermijden van risico's bij het installeren, gebruiken en onderhouden van Spirax-Sarco producten

De veilige werking van deze producten kan enkel gegarandeerd worden indien ze op de juiste manier geïnstalleerd, opgestart en onderhouden worden door gekwalificeerd personeel (zie sectie "Werkvergunningen" hieronder) in overeenstemming met de installatie- en onderhoudsinstructies. Er moet ook voldaan worden aan de algemeen geldende installatie- en veiligheidsinstructies voor pijpleiding- en installatietechnieken. Het juiste gebruik van werktuigen en van veiligheidsapparaten moet ook voldoende gekend zijn.

### Toepassing

Verzeker u ervan dat het product geschikt is voor de toepassing aan de hand van de installatie- en onderhoudsinstructies (IM), de naamplaat en de technische fiche (TI).

De producten in de lijst hieronder voldoen aan de vereisten van de Europese PED richtlijn 97/23/EC en zijn voorzien van een CE markering, tenzij ze vallen onder de voorwaarden van artikel 3.3 van de richtlijn:

Product	DN		Categorie			
	min.	max.	Gassen		Vloeist.	
			G1	G2	G1	G2
VHT	50	300	-	Art.3.3	-	Art.3.3

- i) De producten zijn specifiek ontworpen voor gebruik met :
- stoom
  - water
- Toepassingen met andere fluïda zijn mogelijk, doch hiervoor is steeds overleg met en toestemming van Spirax-Sarco noodzakelijk.
- ii) Verifieer de materiaalgeschiktheid en de maximum en minimum toelaatbare werkdruk en werktemperatuur in onderlinge combinatie. Indien de maximum gebruikslimieten van het product lager zijn dan het systeem waarin het gemonteerd is, of wanneer een defecte werking van het product tot een gevaarlijke overdruk of overtemperatuur kan leiden, dan moet het systeem voorzien worden van een overdruk en/of overtemperatuurbeveiliging.
- iii) Volg nauwgezet de installatie-instructies met betrekking tot inbouw en de richting en zin van de stroming van het fluïdum.
- iv) Spirax-Sarco producten zijn niet bestand tegen externe belasting geïnduceerd door het systeem waarin ze geïnstalleerd zijn. De installateur moet deze externe belastingen inschatten en alle voorzorgsmaatregelen nemen om ze te minimaliseren.
- v) Verwijder alle beschermingskappen van aansluitingseinden alvorens in te bouwen.

### Toegankelijkheid

Alvorens een product in te bouwen in een leidingsysteem en/of handelingen uit te voeren aan een ingebouwd product, verzekert u van een veilige bereikbaarheid, en gebruik indien nodig een beveiligd werkplatform.

### Verlichting

Zorg voor een adequate verlichting, die toelaat alle details van het product en zijn onmiddellijke omgeving duidelijk waar te nemen.

### Gevaarlijke gassen en/of vloeistoffen in de leiding

Verifieer wat er zich in de leiding bevindt of bevonden heeft. Neem gepaste voorzorgen indien het gaat om fluïda die brand-, ontploffings-, of gezondheidsgevaar kunnen opleveren.

### Gevaarlijke omgeving rond het product

Verifieer en evalueer het explosiegevaar in de onmiddellijke omgeving, de aanwezigheid van voldoende ademlucht (bvb. In tanks en putten...), de mogelijke aanwezigheid van toxische gassen, extreem hoge omgevingstemperaturen, hete oppervlakken (t.g.v. van laswerken...), overdreven lawaai, bewegende machines.

### Het systeem

Verifieer en evalueer het effect van de inbouw van het product op het complete systeem. Zorg ervoor dat geen enkele manipulatie van het product (bvb. bediening van handwielen en/of hendels, thermische en elektrische isolatie...) eender welk gedeelte van het systeem of eender welke persoon in gevaar brengt.

De grootste omzichtigheid moet in acht genomen worden bij het tijdelijk buiten dienst stellen van alarmsystemen of het afsluiten van ontluuchtings- en/of beluchtingsystemen. Isolatieafsluiters geleidelijk openen en sluiten om systeemshokken te voorkomen.

### Systemen onder druk

Verifieer dat de druk volledig van het systeem weggenomen is, en er een voldoende gedimensioneerde ontluuchtingsopening aanwezig is. Zorg, indien mogelijk, voor een dubbele isolatie t.o.v. onder druk staande delen van het systeem. Borg de afsluiters in gesloten toestand en/of voorzie ze van een duidelijk waarschuwingslabel. Vertrouw nooit op de aflezing van een manometer die een drukloze toestand aanduidt.

### Temperatuur

Laat, na demontage, voldoende afkoelingstijd om brandwonden te vermijden. Draag beschermende kledij en veiligheidsbril.

### Werktuigen en wisselstukken

Alvorens met de werken te starten, verzekert u er van dat de nodige werktuigen en wisselstukken beschikbaar en aanwezig zijn. Gebruik enkel originele Spirax-Sarco wisselstukken. Hergebruik nooit een gebruikte dichting.

### Beschermkledij

Verifieer en evalueer of beschermende kledij noodzakelijk is tegen gevaren zoals contact met chemicaliën, extreem hoge en/of lage temperaturen, straling, lawaai, vallende objecten en aantasting van ogen en aangezicht.

### Werkvergunningen

Alle werkzaamheden moeten uitgevoerd en/of gesuperviseerd worden door een terzake bevoegd persoon. Monteurs en operatoren moeten opgeleid worden in het correct gebruik van het product aan de hand van de installatie- en onderhoudsvoorschriften. Indien vereist moet een werkvergunning aangevraagd en verstrekt worden. De procedures van deze werkvergunning moeten strikt opgevolgd worden. Indien een werkvergunning niet vereist is, wordt er aanbevolen een verantwoordelijk persoon aan te duiden die op de hoogte is van de installatie, geassisteerd indien nodig door een veiligheidspersoon. Indien nodig moeten er ook waarschuwingspanelen geplaatst worden.

### Behandeling

Manuele behandeling van grote en/of zware producten kan tot kwetsuren leiden. Opheffen, duwen, trekken, dragen en/of steunen van een last met het lichaam is zeer belastend en dus potentieel gevaarlijk voor de rug. Evalueer het risico op kwetsuren door rekening te houden met de aard van het werk, de uitvoerder, de grootte van de last en de werkomgeving. Gebruik een werkmethode die aangepast is aan al deze omstandigheden.

### Restgevaar

Het oppervlak van een product kan, na buiten dienst stelling, nog gedurende lange tijd zeer heet blijven. Indien deze producten gebruikt worden op hun maximum werktemperatuur, kan deze oppervlaktetemperatuur oplopen tot 300°C.

Hou er rekening mee dat sommige producten bij demontage niet volledig leeglopen, en er dus nog hete vloeistof kan in achterblijven (zie Installatie- en onderhoudsinstructies).

### Vorstgevaar

Voorzorgsmaatregelen tegen vorstgevaar moeten genomen worden bij producten die niet volledig vloeistofvrij zijn bij stilstanden of periodes van lage belasting. Dit product is zelfontwaterend.

### Verschroting

Tenzij anders vermeld in de Installatie- en Onderhoudsinstructies, zijn deze producten volledig recycleerbaar, en kunnen zonder gevaar voor milieuvervuiling opgenomen worden in het recyclagecircuit.

### Terugsturen van producten

Klanten en voortverkopers worden eraan herinnerd dat, volgens de milieuwetgeving, teruggestuurde producten moeten vergezeld worden van informatie aangaande de mogelijke gevaarlijke residuen in de producten en de te nemen voorzorgsmaatregelen. Deze informatie moet schriftelijk de producten vergezellen, en alle nodige gezondheids- en veiligheidsgegevens bevatten van de gevaarlijke of potentieel gevaarlijke substanties