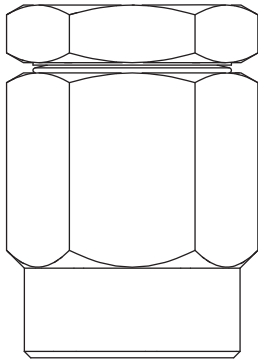
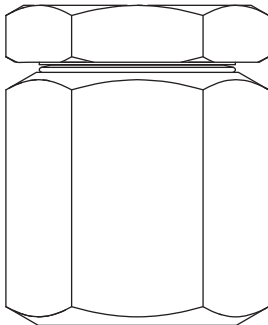


VB14, VB21 en VB21 Food+
VacuümbrekersInstructies voor installatie en onderhoud

**VB14****VB21**


1. Veiligheidsinformatie
2. Algemene productinformatie
3. Installatie
4. Inbedrijfstelling
5. Bediening
6. Onderhoud
7. Reserveonderdelen

1. Veiligheidsinformatie

Een veilige werking van deze producten kan alleen worden gegarandeerd als zij op de juiste wijze en in overeenstemming met de bedieningsvoorschriften door gekwalificeerd personeel worden geïnstalleerd, in bedrijf gesteld, gebruikt en onderhouden (zie Deel 1.11). De algemene installatie- en veiligheidsinstructies voor de opbouw voor pijpleiding- en installatietechnieken, alsook het juiste gebruik van gereedschap en veiligheidsuitrusting moeten voldoende gekend zijn.

1.1 Beoogd gebruik

Controleer aan de hand van de installatie- en onderhoudsinstructies, het typeplaatje en het technische informatieblad of het product geschikt is voor het beoogde gebruik/de beoogde toepassing. De onderstaande producten voldoen aan de vereisten van de EU-richtlijn voor drukapparatuur/UK-voorschriften voor drukapparatuur (veiligheid).

Er moet worden opgemerkt dat producten die zijn geclassificeerd als 'SEP' volgens de richtlijn niet het -merkteken mogen dragen. De producten vallen binnen de volgende categorieën van de Richtlijn Drukapparatuur:

Product	Groep 1 Gassen	Groep 2 Gassen	Groep 1 Vloeistoffen	Groep 2 Vloeistoffen
VB14 en VB21	-	SEP	-	SEP

- i) Deze producten zijn speciaal ontworpen voor gebruik op stoom, lucht of water/condensaat die vallen onder Groep 2 van de hierboven genoemde Richtlijn Drukapparatuur. Het gebruik van de producten op andere vloeistoffen is mogelijk, maar als dit overwogen wordt, moet contact opgenomen worden met Spirax Sarco om de geschiktheid van het product voor de overwogen toepassing te bevestigen.
- ii) Controleer de geschiktheid van het materiaal, de druk en de temperatuur en hun maximum- en minimumwaarden. Als de maximale werkingsgrenzen van het product lager zijn dan die van de installatie waarin het wordt gemonteerd, of als een storing in het product tot een gevaarlijke overdruk of te hoge temperatuur zou kunnen leiden, zorg dan dat in het systeem een veiligheidssysteem is opgenomen om zulke overbrengende situaties te voorkomen.
- iii) Bepaal de juiste installatiesituatie en de richting van de vloeistofstroom.
- iv) De producten van Spirax Sarco zijn niet bestemd om te weerstaan aan externe spanningen die kunnen worden veroorzaakt door een installatie waarop zij zijn gemonteerd. Het is de verantwoordelijkheid van de installateur om met deze spanningen rekening te houden en de nodige voorzorgsmaatregelen te nemen om ze tot een minimum te beperken.
- v) Verwijder de beschermkappen van alle aansluitingen en de beschermfolie van alle typeplaatjes, waar nodig, vóór installatie op stoom of andere toepassingen met hoge temperaturen.

1.2 Toegankelijkheid

Zorg voor een veilige toegang en indien nodig een veilig werkplatform (voldoende afgeschermd) alvorens te proberen aan het product te werken. Zorg indien nodig voor geschikte hijsmiddelen.

1.3 Verlichting

Zorg voor voldoende verlichting, vooral wanneer gedetailleerde of ingewikkelde werkzaamheden vereist zijn.

1.4 Gevaarlijke vloeistoffen of gassen in de pijpleiding

Wees bewust van wat er in de pijpleiding zit of wat er op een eerder tijdstip in de pijpleiding gezeten kan hebben. Denk aan: ontvlambare materialen, stoffen die gevaarlijk zijn voor de gezondheid, extreme temperaturen.

1.5 Gevaarlijke omgeving rond het product

Denk aan: explosiegevaarlijke zones, zuurstofgebrek (bv. tanks, kuilen), gevaarlijke gassen, extreme temperaturen, hete oppervlakken, brandgevaar (bv. tijdens het lassen), overmatig lawaai, bewegende machines.

1.6 Het systeem

Ga na wat het effect van de voorgestelde werkzaamheden op het gehele systeem is. Zal een voorgestelde actie (bv. sluiten van afsluiters, elektrische isolatie) een ander deel van het systeem of personeel in gevaar brengen?

Gevaren kunnen bestaan in het afsluiten van ontluichters of beschermingstoestellen of het ondoeltreffend maken van bedieningselementen of alarmen. Zorg ervoor dat de afsluiters geleidelijk worden in- en uitgeschakeld om schokken in het systeem te voorkomen.

1.7 Druksystemen

Zorg ervoor dat alle druk wordt geïsoleerd en veilig wordt afgeblazen tot atmosferische druk. Overweeg dubbele isolatie (dubbele blokkering en ontluchting) en het vergrendelen of labelen van gesloten kleppen. Ga er niet van uit dat het systeem drukloos is, zelfs niet wanneer de manometer nul aangeeft.

1.8 Temperatuur

Laat de temperatuur na het afsluiten even normaliseren om gevaar van brandwonden te voorkomen.

1.9 Gereedschap en verbruiksartikelen

Voordat u met de werkzaamheden begint, moet u ervoor zorgen dat u geschikt gereedschap en/of verbruiksartikelen beschikbaar hebt. Gebruik alleen originele vervangingsonderdelen van Spirax Sarco.

1.10 Beschermende kleding

Ga na of u en/of anderen in de omgeving beschermende kleding nodig hebben tegen de gevaren van bijvoorbeeld chemicaliën, hoge/lage temperaturen, straling, lawaai, vallende voorwerpen en gevaren voor ogen en gezicht.

1.11 Werkvergunningen

Alle werkzaamheden moeten worden uitgevoerd door of onder toezicht staan van een daartoe bevoegd persoon. Het installatie- en bedieningspersoneel moet worden opgeleid in het juiste gebruik van het product volgens de instructies voor installatie en onderhoud.

Wanneer er een formeel "werkvergunningstelsel" van kracht is, moet dit worden nageleefd. Wanneer een dergelijk systeem niet bestaat, wordt aanbevolen dat een verantwoordelijke persoon weet welke werkzaamheden er gaande zijn en zo nodig een assistent regelt die in de eerste plaats verantwoordelijk is voor de veiligheid.

Plaats zo nodig 'waarschuwingsborden'.

1.12 Hantering

Manuele behandeling van grote en/of zware producten kan tot kwetsuren leiden. Het met lichamelijke kracht tillen, duwen, trekken, dragen of ondersteunen van een last kan letsel veroorzaken, met name aan de rug. Evalueer het risico op kwetsuren, rekening houdend met de aard van het werk, de uitvoerder, de last en de werkomgeving. Gebruik een werkmethode aangepast aan al deze omstandigheden.

1.13 Restgevaaren

Bij normaal gebruik kan de buitenkant van het product zeer heet zijn. Bij gebruik in de maximaal toegestane bedrijfsomstandigheden kan de oppervlaktetemperatuur van sommige producten temperaturen van 400 °C (752 °F) bereiken.

Hou er rekening mee dat sommige producten bij demontage niet volledig leeglopen. Wees voorzichtig bij het demonteren of verwijderen van het product uit een installatie (zie "Onderhoudsinstructies").

1.14 Beveizing

Er moeten voorzieningen worden getroffen om producten die niet volledig vloeistofvrij zijn bij stilstanden, te beschermen tegen vorstschade in omgevingen waar zij kunnen worden blootgesteld aan temperaturen beneden het vriespunt.

1.15 Verwijdering

Tenzij anders vermeld in de Installatie- en Onderhoudsinstructies, is dit product recycleerbaar en wordt geen gevaar voor het milieu verwacht bij de verwijdering ervan, mits de nodige zorgvuldigheid in acht wordt genomen.

Ga naar de Spirax Sarco webpagina's over productconformiteit

<https://www.spiraxsarco.com/product-compliance>

voor actuele informatie over eventuele zorgwekkende stoffen in dit product. Waar geen aanvullende informatie wordt gegeven op de Spirax Sarco product compliance webpagina, kan dit product veilig worden gerecycled en/of weggegooid mits de nodige zorgvuldigheid wordt betracht. Controleer altijd de plaatselijke voorschriften voor recycling en verwijdering.

1.17 Producten retourneren

Klanten en voortverkopers met voorraad worden eraan herinnerd dat zij krachtens de EG-wetgeving inzake gezondheid, veiligheid en milieu bij het retourneren van producten aan Spirax Sarco informatie moeten verstrekken over eventuele gevaren en de voorzorgsmaatregelen die moeten worden genomen in verband met verontreinigingsresten of mechanische schade die een gezondheids-, veiligheids- of milieurisico kunnen inhouden. Deze informatie moet schriftelijk worden verstrekt, en alle nodige gezondheids- en veiligheidsgegevens bevatten van de gevaarlijke of potentieel gevaarlijke substanties.

1.18 VB21 Food+ versie, veiligheidsinstructies

Dit product is bedoeld om te worden aangesloten op een systeem dat een EC1935-conform proces kan uitvoeren.

Om het risico van niet-opzettelijk toegevoegde stoffen in het systeem tot een minimum te beperken, is het van essentieel belang dat de eindgebruiker vóór het eerste gebruik in een toepassing die met levensmiddelen in contact komt, een passende CIP-cyclus (cleaning-in-place) uitvoert.

Een lijst van materialen die direct of indirect in contact kunnen komen met voedingsmiddelen is te vinden in de conformiteitsverklaring die bij dit product wordt geleverd.

2. Algemene productinformatie

2.1 Algemene beschrijving

De VB14 is een kleine, speciaal ontworpen vacuümbreker vervaardigd uit messing voor algemene toepassingen op condenserende damp- (stoom) of vloeistofsystemen met een druk tot 14 bar g (203 psi g).

De VB21 is een kleine vacuümbreker van roestvast staal voor algemene toepassingen in condenserende damp- (stoom) of vloeistofsystemen voor drukken tot 21 bar g (304 psi g).

Normen

Dit product voldoet volledig aan de vereisten van de EU-richtlijn voor drukapparatuur/UK-voorschriften voor drukapparatuur (veiligheid).

Certificering

Dit product is verkrijgbaar met een Typical Test Report van de fabrikant.

Opmerking: Alle certificering/inspectie-eisen moeten worden vermeld op het moment van bestelling.

Opmerking: Zie voor meer gegevens over deze producten de technische fiche TI-P019-02.

2.2 Diameters en leidingaansluitingen

VB14 en VB21	½" (systeemaansluiting) geschroefd BSP of NPT
	⅜" (luchtinlaataansluiting) geschroefd BSP of NPT

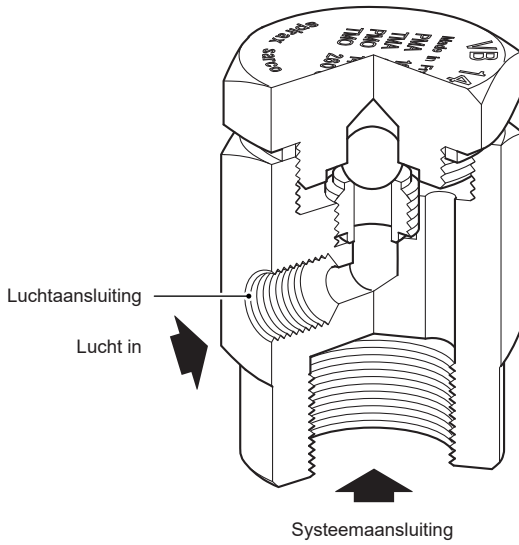


Fig. 1 VB14

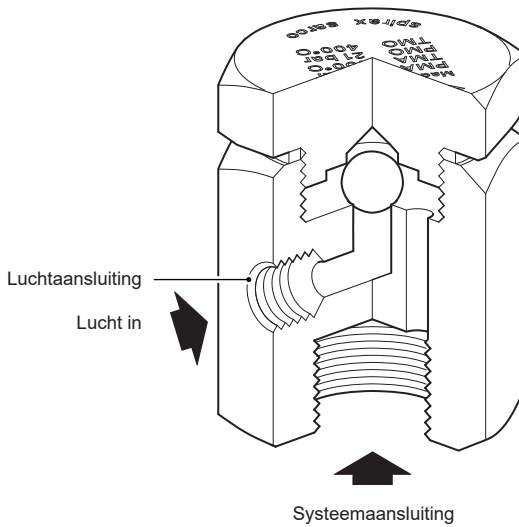
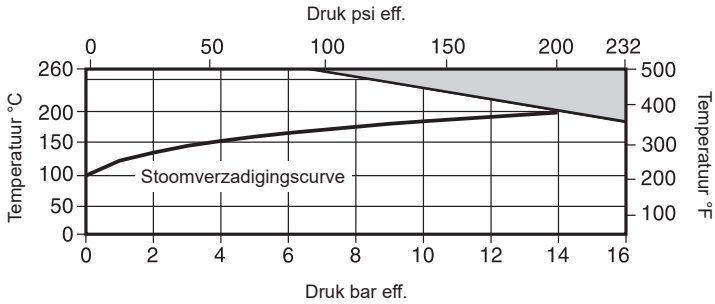


Fig. 2 VB21

VB14, VB21 en VB21 Food+ vacuümbrekers

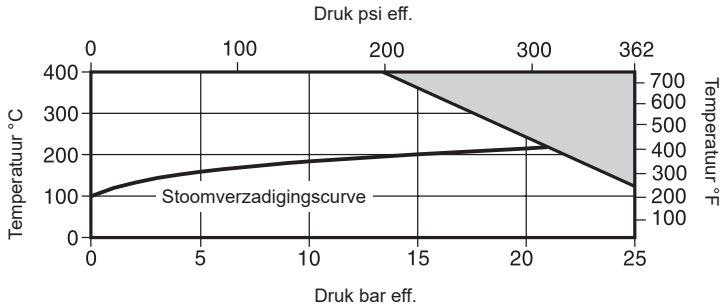
2.3 Druk-/temperatuurgrenzen

VB14



Het product **mag niet** worden gebruikt in dit gebied.

Ontwerponderstand behuizing	PN16		
PMA	Maximaal toelaatbare druk	16 bar eff. @ 180 °C	(232 psi g @ 356 °F)
TMA	Maximaal toelaatbare temperatuur	260 °C @ 7 bar eff.	(500 °F @ 101 psi g)
	Minimaal toelaatbare temperatuur	-196 °C	(-321 °F)
PMO	Maximale werkdruk bij gebruik van verzadigde stoom	14 bar eff.	(203 psi eff.)
TMO	Maximale bedrijfstemperatuur	260 °C @ 7 bar g	(500 °F @ 101 psi g)
	Minimale bedrijfstemperatuur	0 °C	(32 °F)
	Ontworpen voor een maximale koude hydraulische testdruk van:	24 bar eff.	(348 psi eff.)

VB21

Het product **mag niet** worden gebruikt in dit gebied.

Ontwerprichting behuizing		PN25	
PMA	Maximaal toelaatbare druk	25 bar eff. @ 120 °C	(362 psi g @ 248 °F)
TMA	Maximaal toelaatbare temperatuur	400 °C @ 13 bar eff.	752 °F @ 188 psi g)
Minimaal toelaatbare temperatuur		-48 °C	(-54 °F)
PMO	Maximale werkdruk bij gebruik van verzadigde stoom	21 bar eff.	(304 psi eff.)
TMO	Maximale bedrijfstemperatuur	400 °C @ 13 bar g	(752 °F @ 188 psi g)
Minimale bedrijfstemperatuur		0 °C	(32 °F)
Ontworpen voor een maximale koude hydraulische testdruk van:		38 bar eff.	(551 psi eff.)

VB14, VB21 en VB21 Food+ vacuümbrekers

3. Installatie

Opmerking: Neem de 'Veiligheidsinformatie' in Deel 1 in acht voordat je met de installatie begint.

Controleer aan de hand van de installatie- en onderhoudsinstructies, het typeplaatje en de technisch infofiche of het product geschikt is voor de beoogde installatie.

- 3.1** Controleer de materialen, druk en temperatuur en hun maximumwaarden. Als de maximale werkingsgrens van het product lager is dan die van het systeem waarin het wordt gemonteerd, zorg er dan voor dat er een veiligheidsvoorziening in het systeem is opgenomen om overdruk te voorkomen.
- 3.2** Bepaal de juiste installatiesituatie en de richting van de vloeistofstroom.
- 3.3** Verwijder waar nodig de beschermkappen van alle aansluitingen en de beschermfolie van alle naamplaatjes voor installatie op stoom of andere toepassingen met hoge temperaturen.
- 3.4** Installeer altijd verticaal met de systeemaansluiting aan de onderkant.

Opmerking: Als er geloosd wordt in de atmosfeer, zorg er voor dat dit op een veilige plaats gebeurt, de lozingsvloeistof mag een temperatuur hebben van 100 °C (212 °F).

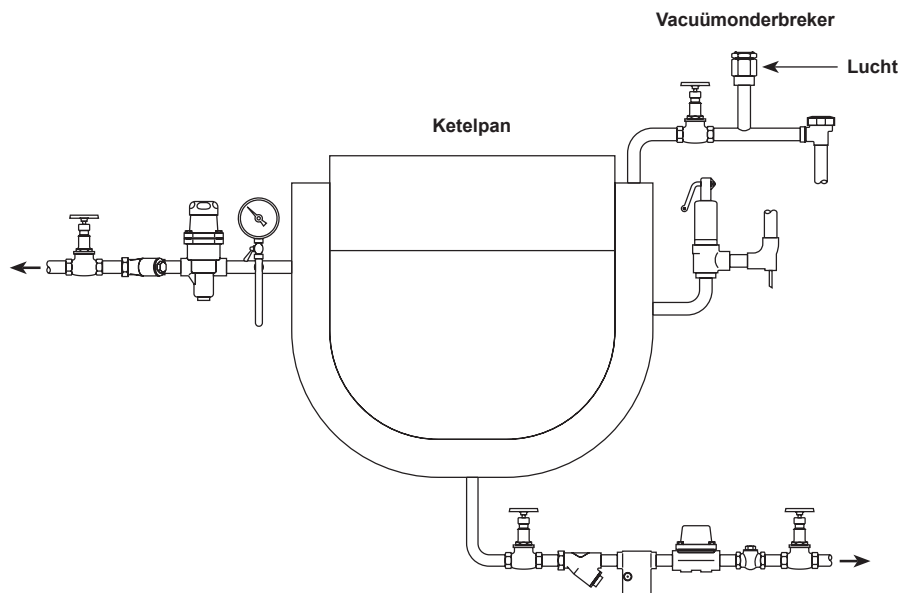


Fig. 3

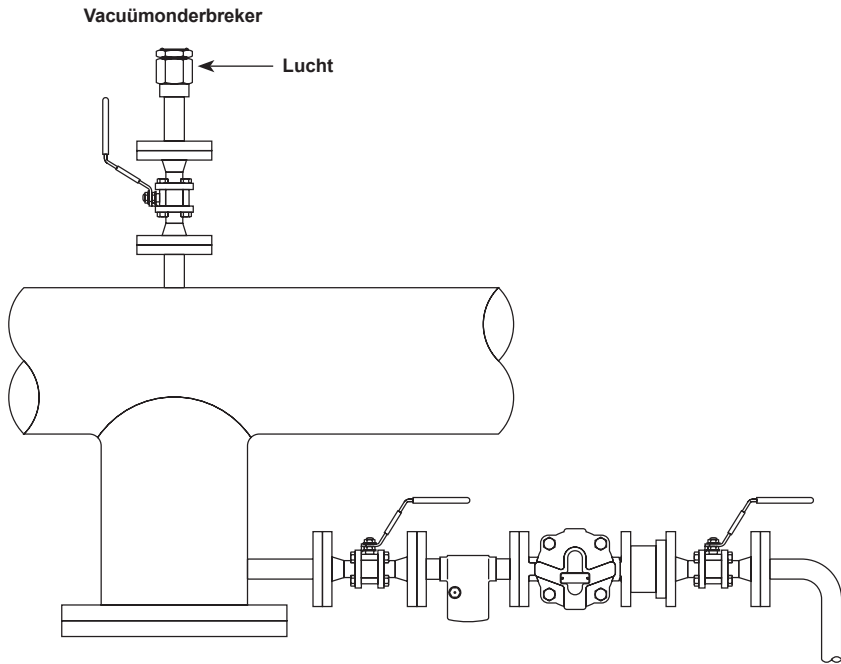


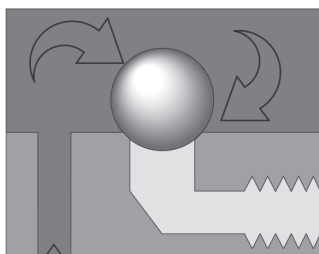
Fig. 4

4. Inbedrijfstelling

Controleer na installatie of onderhoud of het systeem volledig functioneert. Voer tests uit op alle alarmen of beveiligingen.

5. Bediening

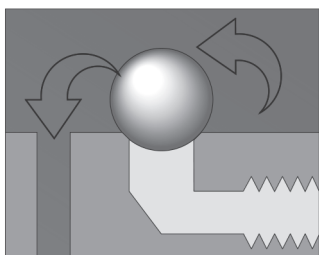
De VB14 en VB21 beschermen stoominstallaties en procesapparatuur tegen vacuüm en zorgen er tegelijkertijd voor dat condensaat effectief kan worden afgevoerd uit pijpleidingen en opslagvaten. De kleppen hebben een Kv van 0,52 en hebben een drukverschil van 4,6 mm Hg nodig om te openen.



Stoomaansluiting

Normaal gebruik

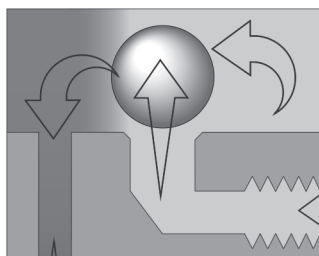
De precisiegeslepen roestvrijstalen klep wordt stevig op zijn zitting gehouden tijdens normale bedrijfsomstandigheden, zodat hij goed afsluit.



Luchtinlaat

Koeling

Tijdens het koelen begint stoom te condenseren, waardoor de druk afneemt. De klep blijft op zijn bovenste zitting totdat de druk in de bovenste kamer onder de druk van de luchtinlaat komt (meestal atmosferische druk).



Lucht in

Op het vacuümpunt

Op het vacuümpunt zal de klep onmiddellijk van zijn zitting worden gelicht. De lucht wordt dan aangezogen door de bovenste kamer, zodat er geen vacuüm wordt gevormd.

6. Onderhoud

Opmerking: Neem de 'Veiligheidsinformatie' in Sectie 1 in acht voordat u een onderhoudsprogramma uitvoert.

De VB14 en VB21 zijn niet-onderhoudbare producten. In geval van storing moet de hele unit worden vervangen.

7. Reserveonderdelen

Er zijn geen reserveonderdelen beschikbaar.

Een nieuw product bestellen

Voorbeeld: 1 van Spirax Sarco VB14 vacuümbreker met ½" geschroefde BSP aansluitingen.

