

ULTRASORB MP Stoombevochtiger - Dispersiepaneel

1. Technische specificaties

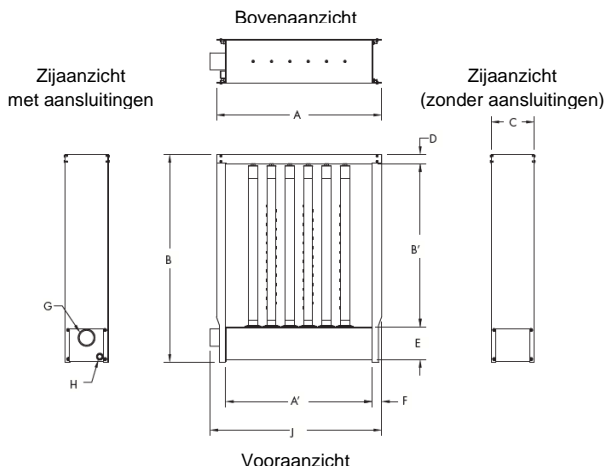


Fig. 1 – Afmetingen Ultrasorb MP

Tabel 1 - Afmetingen Ultrasorb MP

Dimensie	mm
A Breedte paneel (buitenafmeting)	380 mm min, 3 735 mm max, in stappen van 13 mm
A' Breedte paneel (binnenafmeting)	305 mm min, 3 660 mm max, in stappen van 13 mm
B Hoogte paneel (buitenafmeting)*	492 mm min, 3 845 mm max, in stappen van 13 mm
B' Hoogte paneel (binnenafmeting)	305 mm min, 3 660 mm max, in stappen van 13 mm
C Diepte paneel	183 mm
D Bovenste kader	38 mm
E Collector	149 mm
F Montageflens	38 mm
G Stoominlaat bevochtiging (binnendraad)	1" of 6/4" BSP, in functie van de maximale stoomcapaciteit
H Condensuitlaat (binnendraad)	¾" BSP (DN20) koppeling
J Totale breedte	- 1" BSP, dimensie A + 3mm - 6/4" BSP, dimensie A + 25 mm

* Panelen met een hoogte > 3 048 mm hebben zijflenzen in twee delen en worden geleverd met steunen/beugels voor eenvoudige montage ter plaatse.
Panelen met een hoogte > 2 490 mm worden los opgestuurd.

Ultrasorb MP stoomleidingcapaciteit

1,5"	19,5 kg/h
2,0"	36,3 kg/h

* Consulteer Spirax Sarco indien de paneelhoogte (B') minder is dan 432 mm.

2. Installatie

2.1. Installatie ter plaatse

2.1.1. Uitpakken van het geheel

- Verwijder zorgvuldig de verpakking van het stoomverdeel-systeem zonder schade te veroorzaken aan de PVDF-isolatie van de lansen.
- Leg de losse geïsoleerde lansen (indien aanwezig, op aanvraag of noodzakelijk voor levering) aan de kant en vermijd elke vorm van samendrukken of beschadiging van de isolatie aangezien dit de R-waarde kan doen dalen.

2.1.2. Controleer of de bestelling compleet is

Ga na of al de paneel- en leidingcomponenten geleverd werden. Controleer de onderdelenlijst en zie Tabel 2.

Noteer het serienummer van het dispersiepaneel.

Het serienummer is noodzakelijk ter identificatie van reserveonderdelen.

Opgelet

Verwijder de doorzichtige beschermlaag; verwijder de witte PVDF-isolatie niet!

De hoogrendement buizen zijn omwikkeld met een transparante folie ter bescherming tijdens transport en installatie. Laat deze beschermlaag erop tot de installatie afgewerkt is zodat de isolatielaag proper blijft. Verwijder de transparante beschermlaag alvorens de opstart, door deze langs de perforaties te scheuren. **Verwijder de witte PVDF-isolatie niet:**

- Houdt vuur uit de buurt van isolatiemateriaal om schade te voorkomen.
- Indirect, lage-intensiteit UV-C licht van kiemdodende lampen zullen er niet voor zorgen dat het isolatiemateriaal afbreekt.
- Span monteerklampen of bevestigings niet aan ter hoogte van de lans.



2.1.3. Verzamel de paneel componenten

Orden de paneel componenten op een groot vlak werkoppervlak.

2.1.4. Bevestig de flenzen

Schuif de zijflenzen over de draadstangen van de collector en schroef deze vast (vingervast) m.b.v. de bijgeleverde moeren.

2.1.5. Plaats het bovenstuk

Plaats het bovenstuk op de zijflenzen en zet deze vast m.b.v. de bijgeleverde bevestigingsstukken.

2.1.6. Span de flensbouten aan

Schroef de 8 bouten volledig vast tot 22 Nm met een dopsleutel 7/16".

2.1.7. Installeer de lansen

1. Plaats de lans met het open uiteinde in de dichtingsring van de collector. Doe dit onder een lichte hoek zodat de lans niet het bovengedeelte van het paneel raakt.
2. Druk de lans neerwaarts in de collector en aligneer de lans met de klinkmoeren in de bovenkant van het paneel.
3. Draai de lans drie volledige rotaties in de klinkmoer voor bevestiging
4. Draai vervolgens de lans terug totdat de nozzles naar elkaar toewijzen, loodrecht op de luchtstroom. Zorg ervoor dat de nozzles van tegenover elkaar staande lansen geschrant t.o.v. elkaar staan.
5. Draai de borgmoer aan de bovenkant van het paneel aan met een momentsleutel ingesteld op 1,13 Nm.

Nota: Verwijder de doorschijnende beschermfolie slechts nadat het paneel geïnstalleerd is en gebruik zeepwater om de open uiteindes van de lansen vochtig te maken voordat deze in de dichtingsringen worden geplaatst

Opmerking: Deze installatie instructies zijn van toepassing op de Ultrasorb MP panelen die ongemonteerd geleverd worden op aanvraag of indien vereist. Panelen met een hoogte (B) > 2 490 mm worden ongemonteerd geleverd.

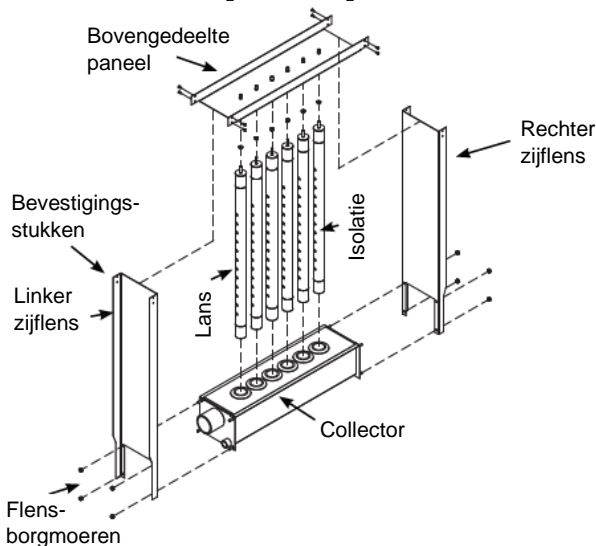


Fig. 2 - Ultrasorb MP componenten

Tabel 2 - Ultrasorb MP componenten

Component	Aantal
Collector	1
Lans	Variabel
Bovengedeelte paneel	1
Zijflenzen	2
Bevestigingsstuk	Variabel
Flens borgmoeren	8

2.2. Leidingen

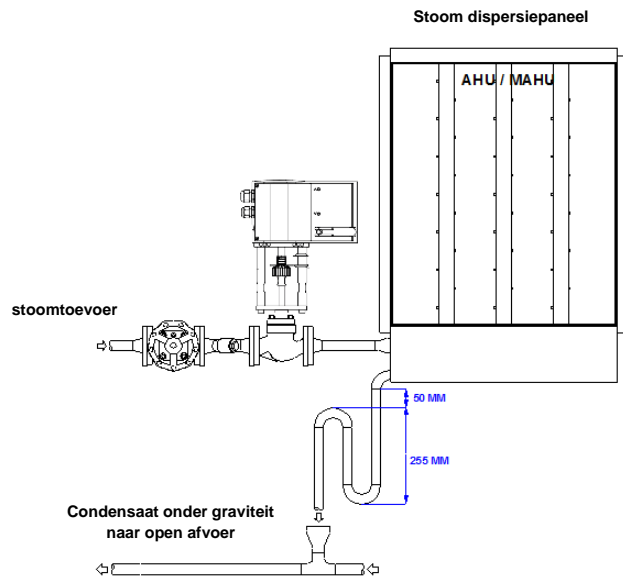


Fig. 3 - Leidingcomponenten van de Ultrasorb MP

2.3. Plaatsing van de Ultrasorb

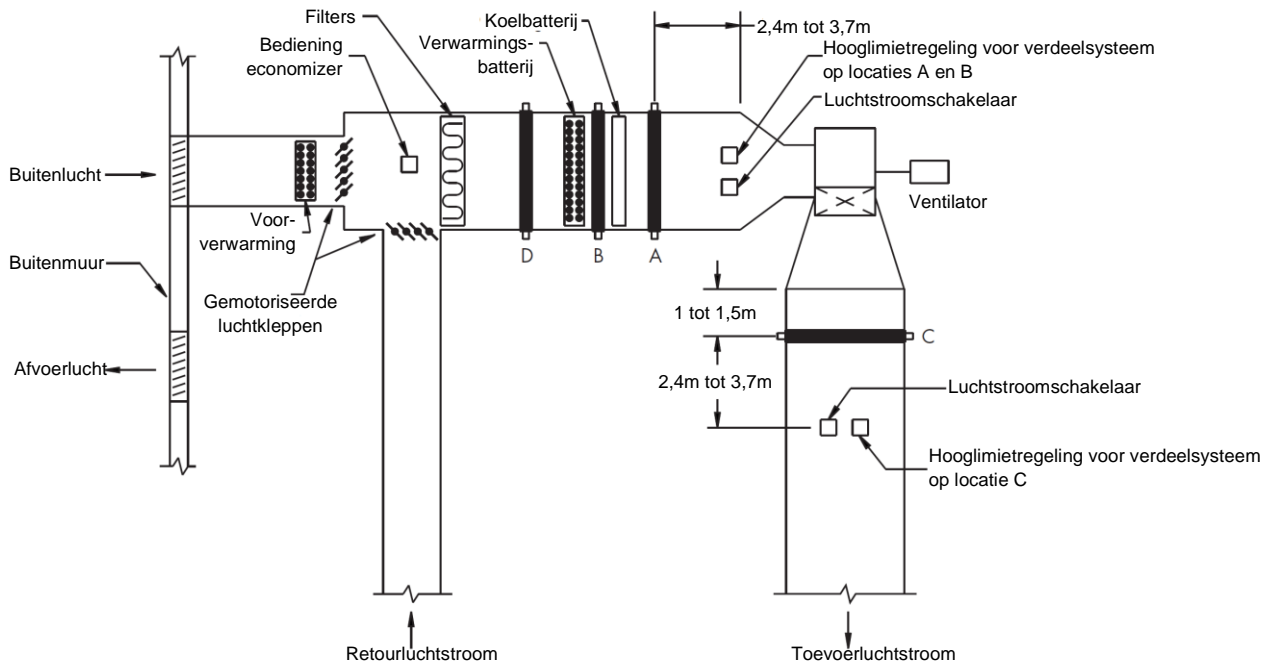


Fig. 4 - Plaatsing van het dispersiegeheel in een luchtbehandelingssysteem

2.3.1. Bepaal de juiste plaats voor het paneel

De geïnjecteerde stoom moet volledig geabsorbeerd zijn in de luchtstroom alvorens het in contact komt met kanaalbochten, ventilatoren, filters of elke andere component welke condensatie of druppelvorming kan veroorzaken.

- Plaats het Ultrasorb MP paneel daar waar de stoom volledig geabsorbeerd zal worden door de luchtstroom.
- Algemeen wordt het paneel geplaatst daar waar de luchttemperatuur voldoende is om de stoom te absorberen zonder condensatie te veroorzaken in of na de unit. Meestal daar waar de lucht het warmst is.
- Plaats de Ultrasorb MP niet rechtstreeks in een verse buitenluchttoevoer, tenzij deze eerst voorverwarmd wordt.
- Plaats de Ultrasorb MP niet net voor een hoogrendement-filter. De filter zal zichtbaar vocht verwijderen en zal vol lopen met water. Zie 'Opgelet: installeer Ultrasorb stroomopwaarts van een filter' op pagina 9.
- Plaats deze evenmin net voor een metalen obstakel.

2.3.2. Montage in luchtkanaal (Fig. 4)

Locatie A: beste keuze.

Installatie stroomafwaarts van verwarmings- en koelbatterij levert het meest continue debiet doorheen de lans. De opgewarmde lucht zorgt voor de beste absorptie.

Locatie B: tweede beste keuze.

In overgangperiodes zal de koelbatterij wat vochtigheid verwijderen.

Locatie C: derde beste keuze.

Lucht dat uit een ventilator komt is erg turbulent, waardoor damp mogelijks niet geabsorbeerd wordt op de verwachte absorptieafstand. Indien geïnstalleerd stroomafwaarts van een ventilatie, laat meer ruimte vrij.

Locatie D: minst goede keuze.

De koude lucht op deze locatie zorgt ervoor dat een grotere absorptieafstand nodig is.

2.4. Montage en ondersteuning

2.4.1. Installatie in een koude-lucht stroom

Wanneer een dispersiepaneel geïnstalleerd wordt in een systeem met koude lucht, moet de temperatuur van het dauwpunt bepaald worden. Indien volgens de psychometrische grafiek saturatie kan optreden, moet bescherming voorzien worden. Hiervoor kan een hooglimiethygrostaat of thermostaat gebruikt worden, die het dispersiepaneel afsluit op een veilige temperatuur. Zie Fig. 5.

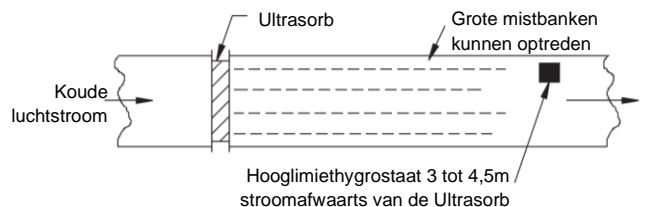


Fig. 5 - Installatie in een koude-lucht stroom

2.4.2. Installatie stroomopwaarts van een bocht of splitsing

Door de snelle stoomabsorptie van de Ultrasorb, kan de installatie stroomopwaarts van een bocht of splitsing probleemloos uitgevoerd worden. Zie Fig. 6.

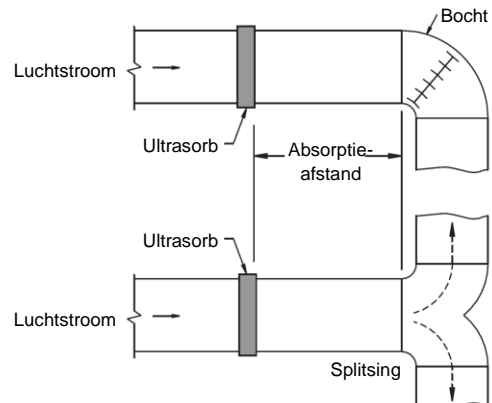
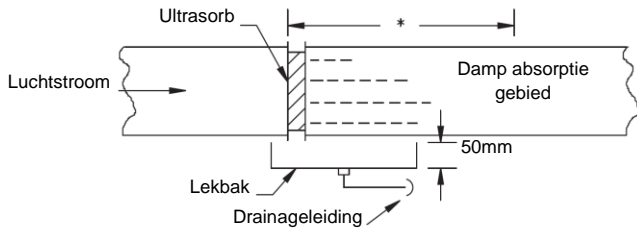


Fig. 6 - Installatie stroomopwaarts

2.4.3. Installatie boven waardevolle apparatuur

Waterleidingen en bevochtigers moeten niet geïnstalleerd worden boven waardevolle apparatuur. Een condenserende of lekkende waterleiding of andere mogelijke waterlekkage kan ernstige schade berokkenen aan apparatuur eronder. Indien een dergelijke installatie niet vermeden kan worden, installeer een gegalvaniseerde lekbak onder de leidingen van de bevochtiger, klep, e.d. om incidenteel waterverlies op te vangen en af te voeren. Zie Fig. 7.



* Deze lengte van het kanaal moet afgedichte naden hebben en moet minstens drie keer de hoogte zijn van het Ultrasorbpaneel

Fig. 7 - Installatie boven waardevolle apparatuur

2.4.4. Paneelondersteuning

De leiding of luchtbehandelingssectie en het Ultrasorb paneel moeten degelijk ondersteund worden. Het gewicht van de leidingen moet ondersteund worden door een structuur, en niet door de Ultraorb. Anders kan het gewicht stress zetten op de verbindingen, waardoor deze kunnen breken en lekken.

2.4.5. Montage en oriëntatie van de lans

De stoomtoevoer- en condensaatleiding moeten verbonden worden met de collector.

Na installatie dient gecontroleerd te worden dat de nozzles loodrecht staan op de luchtstroom (zie Fig. 8). Maak de dunne borgschroef aan de top van de lans voldoende los, zodat de lans geroteerd kan worden naar de juiste positie.

Bij het verwijderen en installeren van de lansen moeten de vervangende dichtingsringen geplaatsd worden in de correcte groeven en gesmeerd te worden. Let op de dichtingsring niet te beschadigen bij het plaatsen van de lans.

2.4.6. Kanaalrookdetector

Installeer een kanaalrookdetector niet stroomafwaarts van het Ultrasorb paneel. Indien dit toch noodzakelijk is, installeer dit ver genoeg van het Ultrasorb paneel om valse alarmen te voorkomen.

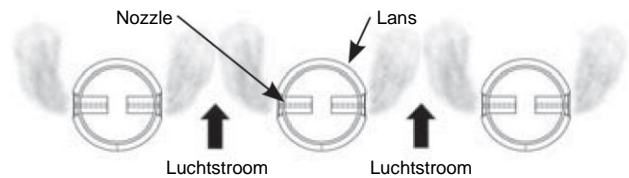
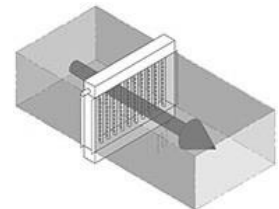


Fig. 8 - Oriëntatie van de lans

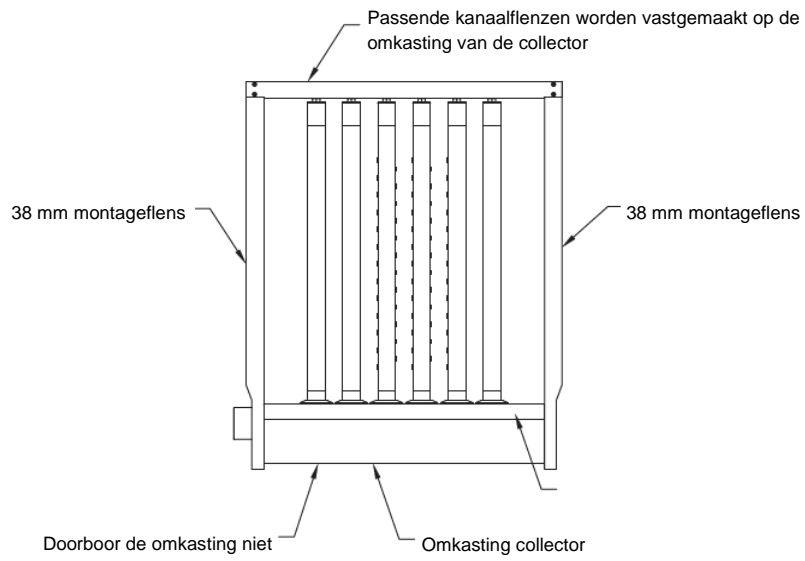
2.4.7. Montage in een kanaal

Het Ultrasorb paneel zit in een montageframe. Monteerflenzen van 38 mm breed zijn voorzien aan de 4 zijden van de unit. Het 38 mm brede deel van de collectoromkasting is bedoeld als montageflens.

Een gepaste flens of metalen frame is nodig op de kanaalranden om de Ultrasorb flenzen te verbinden, vergeet geen correcte afdichting tussen deze flenzen te voorzien.



Gebruik een #12 zelfborgende en zelftappende schroef van 20 mm lang met een maximale tussenafstand van 305 mm. Indien een hoekijzeren frame gebruikt wordt op de sectie van het kanaal, kan een langere schroef nodig zijn.



Opmerking: Om een goede drainage te verzekeren, monteert het paneel horizontaal of licht hellend naar het leidinguiteinde van het paneel.

Fig. 9 - Ultrasorb MP

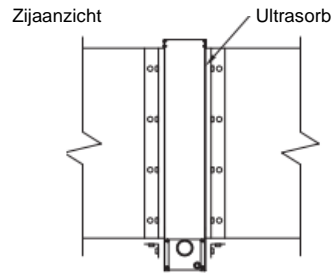
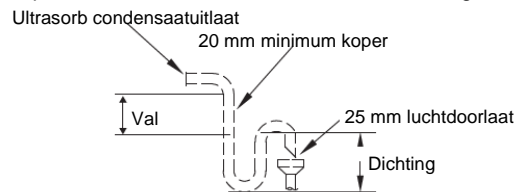


Fig. 10 - Ultrasorb MP in een leiding

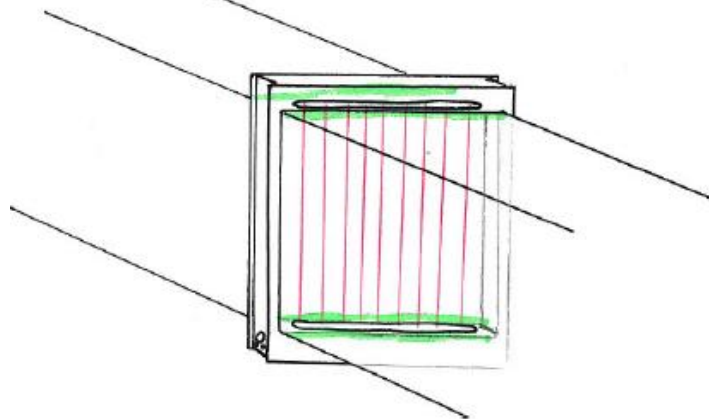
Nota's:

1. Exclusief stoomtoevoerbuizen naar unit en leidingen
2. Monteer het MP Ultrasorb paneel in een verticale positie (voor horizontale luchtstroom).
3. Voorzie voor de condensaat leiding minstens een daling van 50 mm en een waterslot van 255 mm. Doordat er geen drukopbouw in de collector is, kan het condensaat niet gerecupeerd worden en dient het condensaat direct geloosd te worden.



4. Bij montage in een kanaal zitten de collector en flenzen langs de buitenkant van het kanaal.
5. 100% van de luchtstroom moet door het Ultrasorb paneel blazen, waardoor enige openingen rondom het paneel moeten worden afgedicht
6. Lansen zijn beschikbaar op 76, 102 (enkel voor de 50 mm lans), 152, 229 en 305 mm tussenafstand.
7. Ultrasorb panelen worden volledig gemonteerd geleverd voor alle maten tot 2 490 mm hoogte. Op aanvraag kunnen deze eveneens ongemonteerd geleverd worden.
8. Standaard maten zijn 305 x 305 mm tot 3 658 x 3 658 mm, in stappen van 25 mm. Grotere maten zijn beschikbaar op aanvraag.

Na installatie van het paneel, dient dit nog luchtdicht worden afgewerkt van binnenuit. U dient hiertoe een toegangsluik te voorzien, best zo dicht mogelijk stroomafwaarts het paneel, zodat u na installatie deze eventuele ontstane luchtspleten nog kunt bereiken en afdichten. Bij installatie van het paneel kunnen op onderstaand aangeduide plaatsen in het groen luchtlekkages ontstaan indien niet voldoende afgedicht.

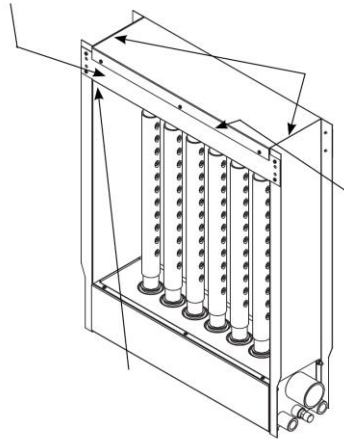


Perimeter van bovenste stuk langs de flens

Bovenste uiterste hoeken

Beide zijden van naden

Vier binnenste hoeken



Ultrisorb panelen die in een kanaalsectie staan, moeten verzegeld worden met HVAC silicone of een gelijkaardige weerbeschermmer om luchtlekkage te voorkomen. Ze moeten verzegeld worden op de getoonde locaties.

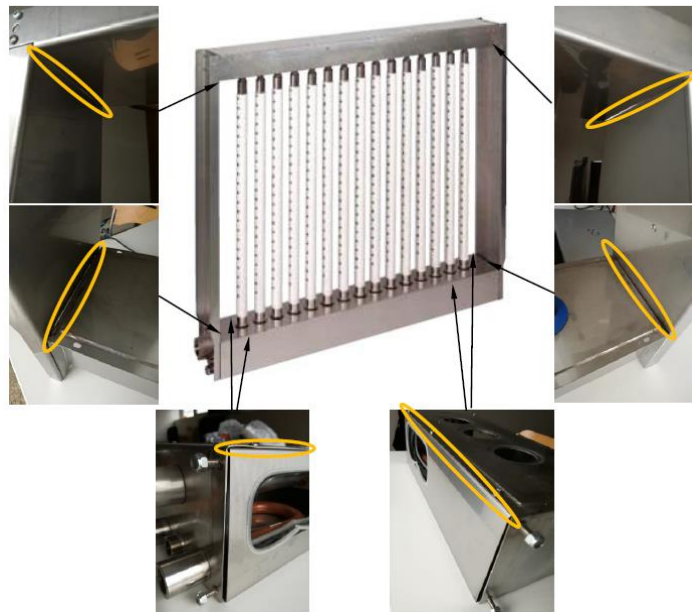
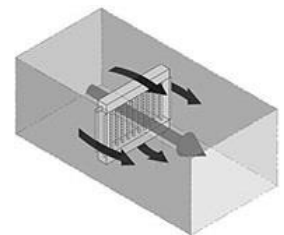


Fig. 11 - Aandacht voor luchtlekkages bij installatie

2.4.8. Montage in een luchtgroep

Metalen steunframes moeten vastgemaakt worden aan de omranding van de luchtgroep. Bij het monteren van de Ultrisorb op een metalen steunframe, gebruik ¼-20 moeren en bouten of #12 zelfborende en zelftappende schroeven. De vastschroefafstand mag niet groter zijn dan 150 mm. Bij grote Ultrisorb panelen moeten voldoende verticale ondersteuning voorzien worden. Zie Fig. 13.



Breedte van luchtgroep

Breedte van Ultrisorb

Hoogte van Ultrisorb

Hoogte van luchtgroep

Stoomlans

AHU omkasting

Stoomtoevoer

Monteerkanaal (type)

Collector

Afgedekt gebied

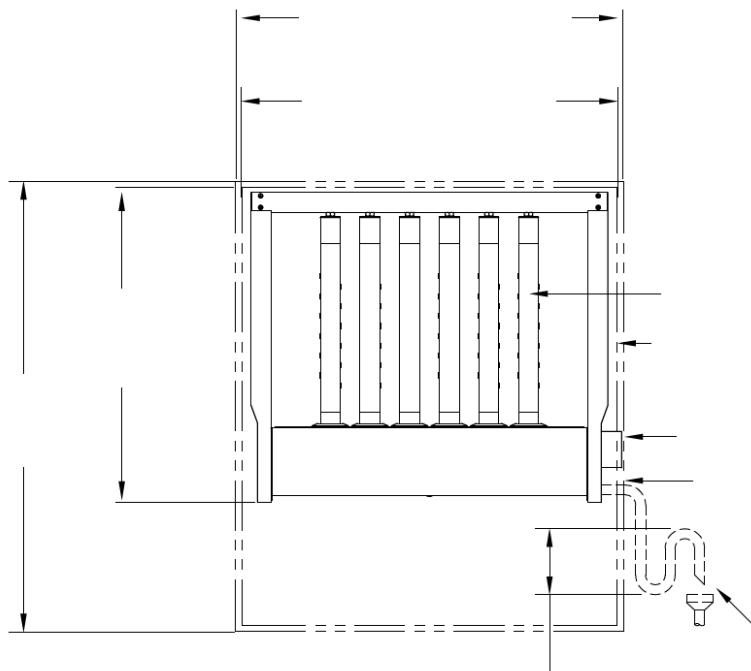


Fig. 12 - Ultrasorb MP geïnstalleerd in een luchtgroep

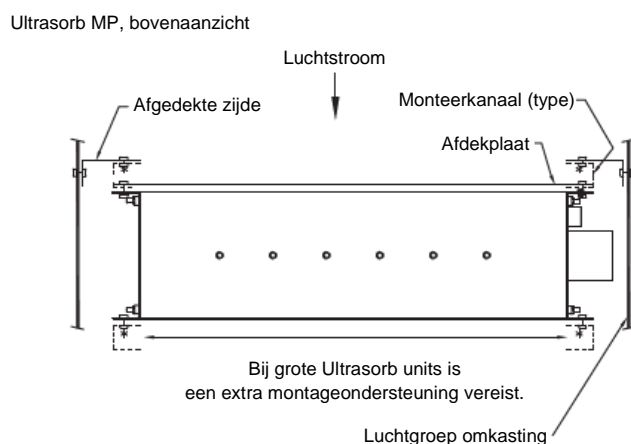
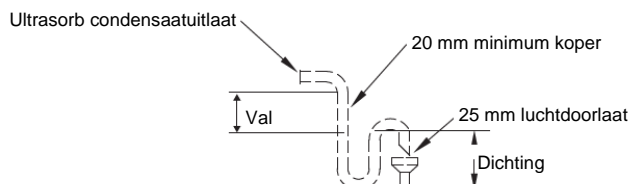


Fig. 13 - Verticale ondersteuning in een luchtgroep

Nota's:

1. Exclusief stoomtoevoerbuisen naar unit en leidingen
2. Monteer het Ultrasorb MP paneel in een verticale positie (voor horizontale luchtstroom).
3. Voorzie voor de condensaatleiding minstens een daling van 50 mm en een waterslot van 255 mm. Doordat er geen drukopbouw in de collector is, kan het condensaat niet gerecupeerd worden en dient het condensaat direct geloosd te worden.



4. 100% van de luchtstroom moet door het Ultrasorb-paneel blazen, waardoor enige openingen rondom het paneel moeten worden afgedicht
5. Lansen zijn beschikbaar op 76, 102 (enkel voor de 50 mm lans), 152, 229 en 305 mm tussenafstand.
6. Ultrasorb panelen worden volledig gemonteerd geleverd voor alle maten tot 2 490 mm hoogte. Op aanvraag kunnen deze eveneens ongemonteerd geleverd worden.
7. Standaard maten zijn 305 x 305 mm tot 3 658 x 3 658 mm, in stappen van 25 mm. Grotere maten zijn beschikbaar op aanvraag.

2.4.9 Ultrasorb connecties en lans detail

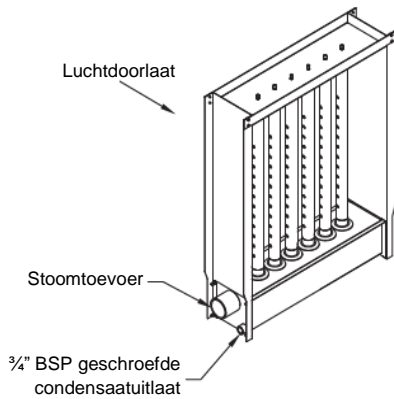


Fig. 14 - Locatie van stoomtoevoer en condensaatuitlaat

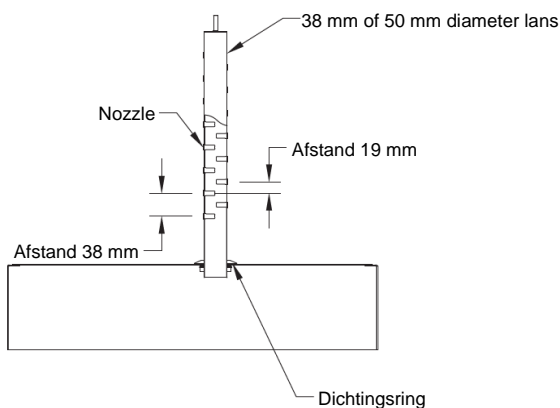


Fig. 15 - Detail van lans

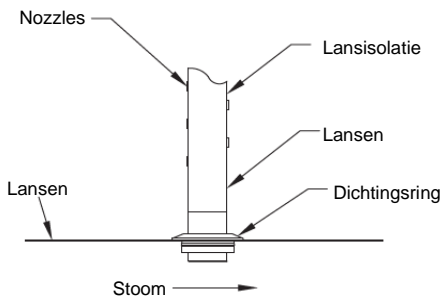


Fig. 16 - Detail van geïsoleerde lans (optie hoogrendementlans)

2.5. Aanbevelingen en stoomtoevoer

2.5.1. Droogste stoom

Om de droogste stoom te bekomen, tak de bevochtigingsstoom af bovenaan de hoofdstoomleiding (en niet onderaan of aan de zijkant).

2.5.2. Luchtstroomflowswitch

Gebruik een luchtstroomflowswitch om te voorkomen dat bevochtigingsstoom de collector binnentreedt wanneer er geen lucht beweegt door het kanaal.

2.5.3. Hogelimiethygrostaat

Om oversaturatie te voorkomen, gebruik een hoge limiet (in het kanaal gemonteerde) hygrostaat (Fig. 4). Monteer dit 3 tot 4,5 m stroomafwaarts van het Ultrasorb paneel en stel het in op 80 tot 90% RH.

2.6 Bediening

Een modulerende klep met zachte afdichting zorgt voor bevochtigingscontrole en afsluiten van de stoomtoevoer. Via de overloop met voorziene waterslot draineert het condensaat naar een daartoe voorziene drain.

3. Werking

3.1. Werking van de Ultrasorb MP

1. Stoomtoevoer: Bevochtigingsstoom van de modulerende stoomklep komt binnen in de collector via de stoomingang.
2. Collector: Bevochtigingsstoom stroomt doorheen de geïsoleerde collector, via de Hoge efficiëntie buizen, in de luchtstroom.

3.2. Check-list opstart

1. Zorg ervoor dat alle component aansluitingen volledig zijn.
2. Zorg voor een bevochtigingsvraag door een vraagsignaal naar de regelkleppen te sturen.
3. Controleer de aansluitingen op lekkages.
4. Start de modulerende stoomklep op en controleer voor leidinglekkages.
5. Verzeker u dat de condenspotten werken.
6. Controleer de lansen op lekkages.
7. Verzeker u dat de nozzles van de lansen in een correcte hoek staan t.o.v. luchtstroom. Zie Fig. 8.
8. Controleer op andere lekkages aan de collectoraansluitingen.

3.3. Werkingsgegevens

- De stijging in RH (ΔRH) tussen de binnenkomende en weggaande lucht is direct gelinkt aan de absorptieafstand. Wanneer ΔRH toeneemt, moet er meer waterdamp verspreid worden in de lucht, waardoor de absorptieafstand toeneemt.
- Ongelijke luchtstroom doorheen de diameter van het Ultrasorb paneel kan resulteren in een ongelijke menging van stoom met lucht, waardoor de absorptieafstand toeneemt.
- Er zal een kleine drukval ontstaan stroomafwaarts van het Ultrasorb paneel, afhankelijk van de luchtdensiteit, de snelheid en de lens tussenafstand. Zie Tabel 3.

Opgelet

Installeer de Ultrasorb niet stroomopwaarts van een filter. Indien dit toch noodzakelijk is, consulteer Spirax Sarco of uw lokale Spirax Sarco vertegenwoordiger.

Tabel 3 - Ultrasorb drukval

	Luchtsnelheid in de kanalen (13°C op zeeniveau) (m/s)	Lans tussenafstand	
		75mm (Pa)	150mm (Pa)
Niet-geïsoleerde lansen	2,54	5,1	1,1
	5,08	20,5	4,2
	7,62	43,8	9,5
Geïsoleerde lansen	2,54	8,3	1,3
	5,08	30,2	5,1
	7,62	59,2	11,5

4. Onderhoud

4.1. Filters, condenspotten en kleppen

4.1.1. Filters

Controleer minstens tweemaal gedurende het eerste jaar. Indien vuil, controleer frequenter.

4.1.2. Condenspotten

Controleer minstens tweemaal per jaar of de condenspotten correct werken. Een geblokkeerde condenspot is op kamertemperatuur. Een condenspot die doorblaast is warm en maakt lawaai, en de uitlaatleiding is tot 9 m ver warm. Een werkende condenspot is warm en maakt geluid in intervallen, de uitlaatleiding wordt progressief kouder vanaf de condenspot.

4.1.3. Kleppen

- Elektrisch:
controleer jaarlijks of de klep vrij beweegt, de stoom goed afsluit en dat er geen lekkages zijn.
- Pneumatisch:
controleer jaarlijks of de klep de stoom goed afsluit, de steelpakking geen stoom lekt en het servomotor diafragma geen lucht lekt.

4.2 Lansen

- Controleer het isolatiemateriaal op vuil en vlekken; reinig voorzichtig met een vochtige doek en zeepwater of een verdunde niet-toxische biologisch afbreekbare reiniger/ontvetter. Reinig het isolatiemateriaal niet met een hogedrukreiniger; rechtstreekse blootstelling hieraan kan schade veroorzaken.
- Houdt vuur uit de buurt van isolatiemateriaal om schade te voorkomen.
- Indirect, lage-intensiteit UV-C licht van kiemdodende lampen zullen er niet voor zorgen dat het isolatiemateriaal afbreekt.
- Span monteerklampen of bevestigings niet aan ter hoogte van de lansen.
- Voor het vervangen van de lansen, gebruik zeepwater om de dichtingsring vochtig te maken voor het makkelijker draaien en verwijderen van de lansen.
- Voor het verwijderen van een lans pas de stappen van installatie op pag.1 omgekeerd toe.
- Indien de dichtingsring tekenen van schade of slijtage vertoont, vervang deze voordat een nieuwe lans wordt geïnstalleerd.

4.3. Reservedelen

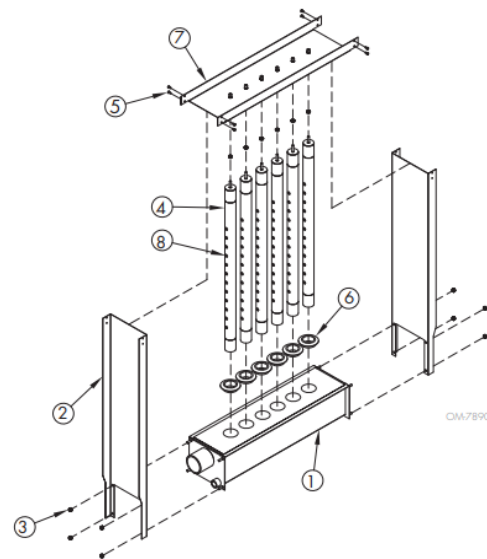


Fig. 17 - Reservedelen voor de Ultrasorb MP

Tabel 4 - Reservedelen voor de Ultrasorb MP

Nr.	Beschrijving	Onderdeel nr.
1	Ultrasorb MP collector	TBC
2	Flens, zijkant	TBC
3	Borgmoer 1/4"-20 UNC Hex Nylock SST	191172-010
	Borgmoer 1/4"-20 UNC Hex Nylock plated	191170-035
4	38 mm geïsoleerde hoogrendement lans	TBC
	38 mm niet-geïsoleerde hoogrendement lans	TBC
	50mm geïsoleerde hoogrendement lans	TBC

	50mm niet-geïsoleerde hoogrendement lans	TBC
5	Schroef #8 – 32 x 3/8" PHL PNHD DRV Type F stainless steel (SST)	191172-015
	Schroef #8 – 32 x 3/8" PHL PNHD Type F	191172-020
6	Dichtingsring voor 38 mm (1 1/2") lans	405895-150
	Dichtingsring voor 50 mm (2") lans	405895-200
7	Flens, top	TBC
8	Nozzle	TBC

4.4. Foutopsporing

Tabel 5 - Foutopsporing Ultrasorb MP

Bevochtiger laat water toe in het kanaal	
Mogelijke oorzaak	Oplossing
Water in de stoomleiding, doordat ketelwater met stoom vrijkomt (priming)	Zoek naar de oorzaak van de priming en los dit op.
Condenspot stoomleiding werkt niet correct	Vervang, herstel of reinig de condenspot. Indien het hoofdcondensaatnet overbelast is, zoek een alternatieve draineermethode.
Foutieve leidingen aan de bevochtiger	Corrigeer de leidingen, zoals getoond op pagina 2.
Waterslagen in de stoomleiding, doordat condensaat verzamelt op een laag, niet gedraineerd punt in de leiding	Installeer uitlaten en condenspotten waar nodig.
Inadequate condenspotcapaciteit in stoomleiding	Vervang door een grotere condenspot.
Bevochtiging is hoger dan de instelling van de hygrostaat	
Mogelijke oorzaak	Oplossing
Regelklep sluit niet volledig	Zie foutopsporing in de desbetreffende IM.
Verkeerde plaatsing of foutieve bevochtigingscontroller	Vervang of verplaats de collector, volgens aanbevelingen.
Slechte locatie van besturingscomponenten	Verplaats volgens aanbevelingen.
Niet compatibele besturingscomponenten	Vervang volgens aanbevelingen.
Pumping van regelklep	Capaciteit van bevochtiger is over gedimensioneerd; verander naar een kleinere klep. Drukreducerklep controleert de stoomdruk niet correct; herstel of vervang. Keteldruk varieert te sterk; pas aan. Controleer ventilators, dempers, VAV, etc.
Te veel volume aan de buitenkant	Gemengde luchttoevoer formule : $(\% \text{ buitenlucht}) \times (\text{vochtgehalte}) + (\% \text{ terugkeerlucht}) \times (\text{vochtgehalte})$ = gemengde luchttoevoer in kg/100 m ³ /h
Lucht kan de vrijgelaten stoomhoeveelheid niet absorberen	
Mogelijke oorzaak	Oplossing
Bevochtiger werkt wanneer de blazer uit staat	Zorg voor vergrendeling.
Pumping van de klep	Zie "pumping van regelklep" hierboven.
Luchttemperatuur in kanaal is te laag voor de stoomhoeveelheid	Verhoog de luchttemperatuur in het kanaal.
Bevochtiger maakt lawaai	
Mogelijke oorzaak	Oplossing
Te hoge stoomdruk	Verminder de druk

Kanaal verliest statische druk stroomafwaarts van het Ultrasorb paneel	
Mogelijke oorzaak	Oplossing
Onvolledige afdichting daar waar Ultrasorb frame het kanaal doorboort	Verzegel al de paneelhoeken en alle breuken tussen paneel en kanaal/fenzen. Zie Fig. 8.
Ruimtebevochtiging bereikt het hygrostaat instelpunt niet	
Mogelijke oorzaak	Oplossing
Te lage stoomdruk	Verhoog.
Manuele stoomklep is gedeeltelijk gesloten	Open.
Zeef gedeeltelijk verstopt	Reinig.
Te lage keteldruk	Verander de instellingen.
Drukreducerklep controleert de stoomdruk niet accuraat	Herstel of vervang.
Keteldruk varieert te sterk	Verander de instellingen.
Foutieve leidingen	Corrigeer de leidingen, volgens pagina 2.

Ondergedimensioneerde stoomleiding	Vervang de leiding.
Modulerende regelklep opent niet volledig	Zie desbetreffende IM.
Foutieve spanning regelklep	Vervang componenten zodat alle componenten compatibel zijn.
Foutief regelsignaal	Vervang componenten.
Foutieve bevochtigingssensor	Vervang.
Bevochtigingscontroller niet correct gekalibreerd of defect	Herstel of vervang.
Luchtlekkage in de servomotor	Herstel of vervang het diafragma.
Te lage persluchtdruk	Pas de druk aan.
Hygrostaat/thermostaat geeft geen regelsignaal naar de regelklep	Consulteer Spirax Sarco om na te gaan of het geïnstalleerde paneel correct is voor de toepassing.

Condensaatophoping in de leiding		
Mogelijk oorzaak		Oplossing
Vreemd materiaal zorgt ervoor dat de regelklep niet kan sluiten	Reinig of vervang de klep.	
Paneel is te dicht tegen interne apparaten (dempers, draaikleppen, etc.) gemonteerd	Verplaats het paneel naar een punt meer stroomopwaarts van de interne apparaten. Zie 'Bepaal de juiste plaats voor het paneel' op pagina 3. Meer lansen verkort de absorptieafstand. Consulteer Spirax Sarco om het totaal benodigde lansen na te gaan.	
Niet-geïsoleerd kanaal loopt langs het onverwarmde gebied (lage leidingoppervlaktetemperatuur)	Isoleer de kanalen	

5. Productomschrijving

De naamgeving van het paneel omschrijft voor welke opties is gekozen, zie onderstaande tabel.

Model	MP	Ultrasorb MP paneel	MP
Locatie	A	AHU of luchtbehandelingskast	A
	D	Luchtkanaal	
Breedte waarvoor het paneel voorzien is	Wxxxx	in mm	W1250
Hoogte waarvoor het paneel voorzien is	Hxxxx	in mm	H1250
Materiaal frame	G	Gegalvaniseerd staal	F4
	F4	Roestvast staal 304	
	F6	Roestvast staal 316	
Materiaal collector en lansen	C4	Roestvast staal 304	C4
	C6	Roestvast staal 316	
Type lansen	1	38 mm lansen	2
	2	50 mm lansen	
Aantal lansen	Lxx		L8
Aansluiting stoomtoevoer	1	1" BSP-aansluiting	2
	2	6/4" BSP-aansluiting	

Voorbeeld: Ultrasorb MP – A – W1250 – H1250 – F4 – C4 – 2 – L8 – 2