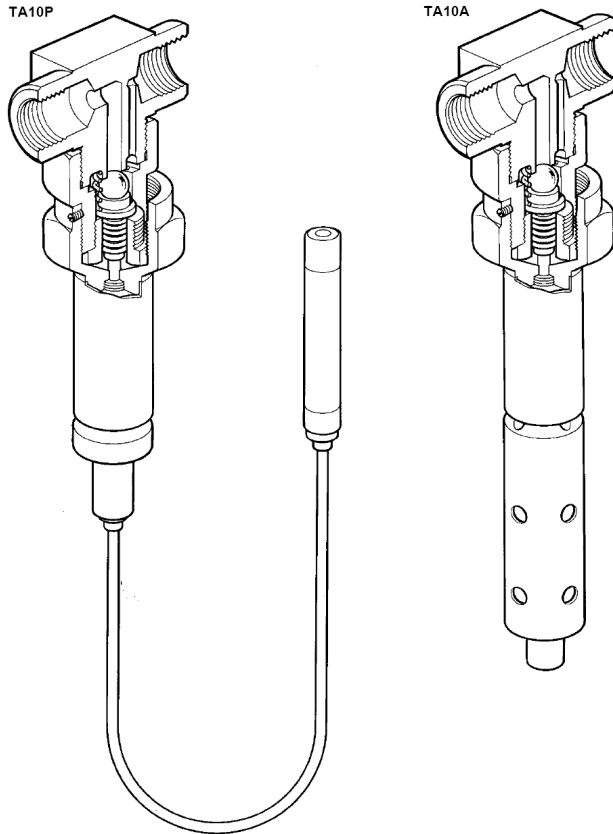


TA10 Steamtracing-temperatuurregelaar



1. Omschrijving

De TA10 is een volledig roestvrijstalen, autonome temperatuurregelaar voor steamtracing. Deze temperatuurregelaar kan echter ook gebruikt worden voor tankverwarming.

Beschikbare types:

TA10A	met omgevingsvoeler
TA10P	met afstandsvouler - capillairlengte: 1 m

Regelbereiken

Gamma 1	0°C tot 50°C (TA10A en TA10P)
Gamma 2	20°C tot 70°C (alleen voor TA10 P)

Maximale oververhitting: 50°C

Technische gegevens

Proportionele band	15°C
--------------------	------

(Opmerking: De TA10 is zodanig gecalibreerd dat de regelklep gesloten is op de streefwaarde).

Diameters en aansluitingen

1/2" en 3/4": BSP (BS 21 parallel) of NPT.

Druk- en temperatuurgrenzen

Ontwerpvoorwaarden huis	PN25
PMA	Maximum toelaatbare druk 25 bar eff.
TMA	Maximum toelaatbare temperatuur 200°C
Minimum toelaatbare temperatuur	0°C
PMO	Maximum werkdruk verzadigde stoom 14.6 bar eff.
TMO	Maximum werkteemperatuur 200°C
Minimum werkteemperatuur	0°C

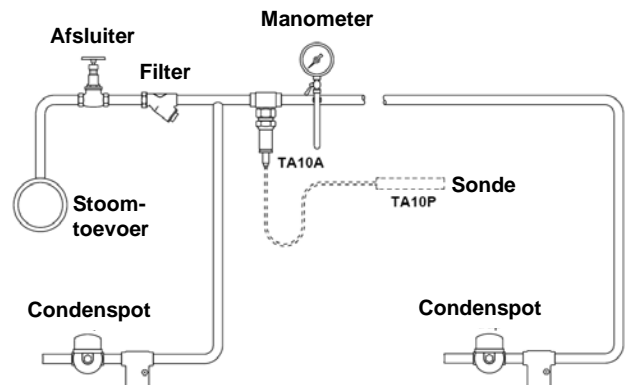
Nota: voor lagere temperaturen contacteer Spirax-Sarco

ΔPMX	Maximum differentieële druk 10 bar eff.
Koudwaterdrukproef	38 bar eff.

De thermostaat is zeer eenvoudig in te stellen. Een schroef is voorzien om, na het afstellen, de regelknop te vergrendelen. De uitvoering met omgevingsvoeler is voorzien van een wind- en zonnescild.

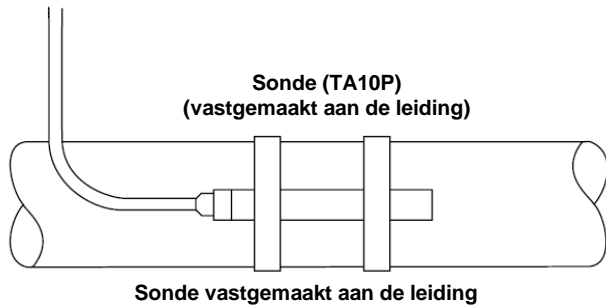
2. Montage

Nota: Lees eerst zorgvuldig de veiligheidsinstructies



Typische opstelling

1. Reinig zorgvuldig de leidingen vooraleer de regelklep te monteren.
Het is aan te raden een filter voor de regelklep te monteren. Haal de stop en de zeef uit de filter en blaas de leidingen door om alle onzuiverheden te verwijderen.
2. De regelklep wordt gemonteerd met de doorstroomrichting zoals aangegeven door de pijl op het huis.
3. De TA10 regelaar moet gemonteerd worden met de thermostaat verticaal onder de leiding.
De thermostaat mag niet blootgesteld worden aan een warmtebron die zijn werking zou kunnen beïnvloeden.
4. Bij de uitvoering met de afstandsvouler (TA10 P) moet, onder het regelsysteem, minimum 50 mm capillair recht blijven om de beweging bij oververhitting toe te laten. De sonde wordt vastgemaakt aan de leiding of tank.



5. De regelklep en het regelsysteem mogen niet geïsoleerd worden, de afstandsvoeler wel.

3. In dienst stellen

Nota: Lees eerst zorgvuldig de veiligheidsinstructies

1. Open langzaam de stoomtoevoer.
2. Laat het huis langzaam (30 minuten) op temperatuur komen.
3. Draai de regelschroef volledig in wijzerzin tot de aanslag op het deksel. Het regelsysteem is dan ingesteld op de laagste temperatuur van het bereik. Draai de regelschroef terug tot de gewenste temperatuur. Iedere omwenteling van de regelschroef komt overeen met 20°C (3 1/3°C per zijde van de zeskantige moer). Later kan een fijnregeling noodzakelijk zijn. Een schroef is voorzien om, na het afstellen, de regelknop te vergrendelen.
4. Als alternatieve afstelling voor punt 3.: (een thermometer of manometer is vereist). Draai de regelschroef langzaam in tegenwijzerzin tot de klep begint te openen. De instelling is dan gelijk aan de heersende omgevings- of produkttemperatuur. Deze temperatuur is af te lezen op de thermometer). De instelling kan nu verder geschieden door aan de regelschroef te draaien (1 toer = 20°C). Later kan een fijnregeling noodzakelijk zijn. Een schroef is voorzien om, na het afstellen, de regelknop te vergrendelen.

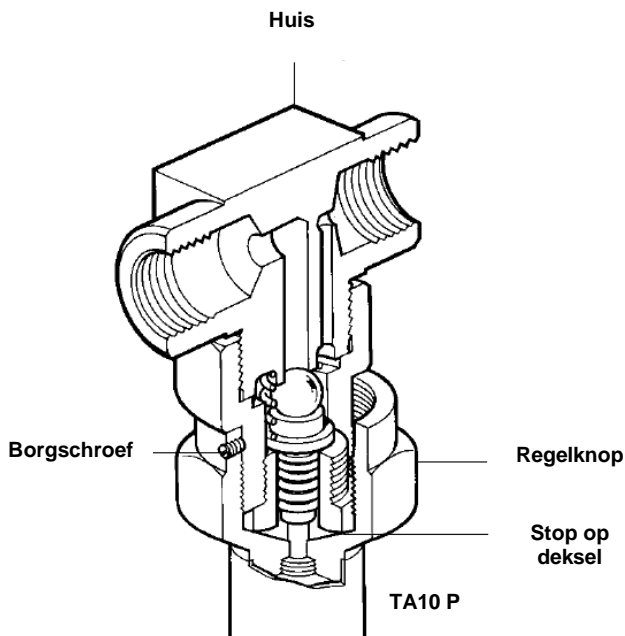


Fig.4

4. Werking

Bij een temperatuuroename gaat de vloeistof in de thermostaat uitzetten waardoor de regelklep meer sluit. Een oververhittingsbalg voorkomt beschadiging van de thermostaat indien de temperatuur blijft stijgen tot boven de streefwaarde.

Bij een temperatuurafname krimpt de vloeistof in de thermostaat waardoor de klep door de terugstelveer geopend wordt. Indien de thermostaat lekt, zorgt de terugstelveer ervoor dat de regelklep in de open stand blijft staan.

5. Reservedelen & Onderhoud

De beschikbare reservedelen zijn getekend in volle lijn. Onderdelen getekend in streeplijn zijn niet beschikbaar als reservedeel.

Set binnenwerk	A, B, C
Thermostaat (vermeld type en regelbereik)	D

Gebruik, bij het bestellen van reservedelen, de omschrijving die hierboven is aangegeven en vermeld daarbij type en DN van de regelaar.

Voorbeeld: 1 - set binnenwerk voor temperatuurregelaar TA10 ½"

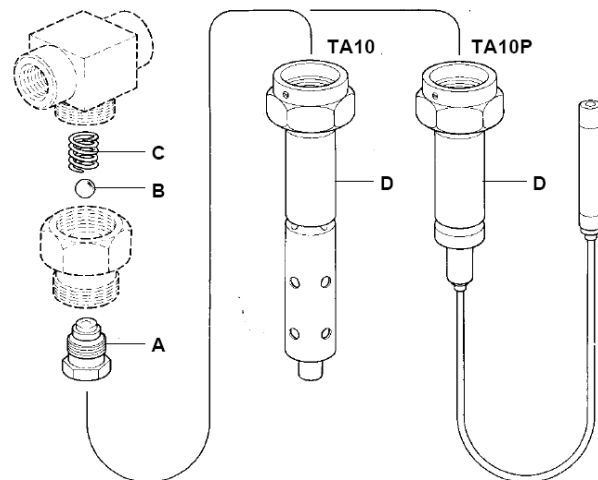


Fig.5

Onderhoud

Nota: Lees eerst zorgvuldig de veiligheidsinstructies

- Isoleer de regelaar en verwijder het regelsysteem door de regelschroef los te maken.
- Schroef de set afdichting (A) uit het deksel. Het deksel moet enkel verwijderd worden indien de kogel (B) en de veer (C) niet gemakkelijk vrijkomen.
- Vervang het binnenwerk. Smeer de geschroefde onderdelen met een weinig afdichtingspasta in. Monteer alle onderdelen terug in omgekeerde volgorde.
- Schroef de regelknop van de thermostaat weer op en stel de regelaar terug in dienst volgens de procedure in dienst stellen.

Tabel 1: Aanbevolen aanspanmomenten

Omschrijving	Moment (Nm)
Deksel/huis	190 +/- 10
Set balgmembraan/deksel	115 +/- 5

Veiligheidsinstructies

Het vermijden van risico's bij het installeren, gebruiken en onderhouden van Spirax-Sarco producten

De veilige werking van deze producten kan enkel gegarandeerd worden indien ze op de juiste manier geïnstalleerd, opgestart en onderhouden worden door gekwalificeerd personeel (zie sectie "Werkvergunningen" hieronder) in overeenstemming met de installatie- en onderhoudsinstructies. Er moet ook voldaan worden aan de algemeen geldende installatie- en veiligheidsinstructies voor pipleiding- en installatietechnieken. Het juiste gebruik van werktuigen en van veiligheidsapparaten moet ook voldoende gekend zijn.

Toepassing

Verzeker u ervan dat het product geschikt is voor de toepassing aan de hand van de installatie- en onderhoudsinstructies (IM), de naamplaat en de technische fiche (TI).

De producten in de lijst hieronder voldoen aan de vereisten van de Europese PED richtlijn 97/23/EC en zijn voorzien van een **CE** markering, tenzij ze vallen onder de voorwaarden van artikel 3.3 van de richtlijn:

Product	DN		Categorie			
	min.	max.	Gassen G1 G2	Vloeist. G1 G2		
TA10	1/2"	3/4"	Art.3.3	Art.3.3	Art.3.3	Art.3.3

- i) De producten zijn specifiek ontworpen voor gebruik met :
- stoom
- Toepassingen met andere fluïda zijn mogelijk, doch hiervoor is steeds overleg met en toestemming van Spirax-Sarco noodzakelijk.
- ii) Verifieer de materiaalgeschiktheid en de maximum en minimum toelaatbare werkdruk en werkt temperatuur in onderlinge combinatie. Indien de maximum gebruikslimieten van het product lager zijn dan het systeem waarin het gemonteerd is, of wanneer een defecte werking van het product tot een gevaarlijke overdruk of overtemperatuur kan leiden, dan moet het systeem voorzien worden van een overdruk en/of overtemperatuurbeveiliging.
- iii) Volg nauwgezet de installatie-instructies met betrekking tot inbouw en de richting en zin van de stroming van het fluïdum.
- iv) Spirax-Sarco producten zijn niet bestand tegen externe belasting geïnduceerd door het systeem waarin ze geïnstalleerd zijn. De installateur moet deze externe belastingen inschatten en alle voorzorgsmaatregelen nemen om ze te minimaliseren.
- v) Verwijder alle beschermingskappen van aansluitingseinden alvorens in te bouwen.

Toegankelijkheid

Alvorens een product in te bouwen in een leidingsysteem en/of handelingen uit te voeren aan een ingebouwd product, verzekert u van een veilige bereikbaarheid, en gebruik indien nodig een beveiligd werkplatform.

Verlichting

Zorg voor een adequate verlichting, die toelaat alle details van het product en zijn onmiddellijke omgeving duidelijk waar te nemen.

Gevaarlijke gassen en/of vloeistoffen in de leiding

Verifieer wat er zich in de leiding bevindt of bevonden heeft. Neem gepaste voorzorgen indien het gaat om fluïda die brand-, ontploffings-, of gezondheidsgevaar kunnen opleveren.

Gevaarlijke omgeving rond het product

Verifieer en evalueer het explosiegevaar in de onmiddellijke omgeving, de aanwezigheid van voldoende ademplucht (bvb. In tanks en putten...), de mogelijke aanwezigheid van toxische gassen, extreem hoge omgevingstemperaturen, hete oppervlakken (t.g.v. van laswerken...), overdreven lawaai, bewegende machines.

Het systeem

Verifieer en evalueer het effect van de inbouw van het product op het complete systeem. Zorg ervoor dat geen enkele manipulatie van het product (bvb. bediening van handwielen en/of hendels, thermische en elektrische isolatie...) eender welk gedeelte van het systeem of eender welke persoon in gevaar brengt.

De grootste omzichtigheid moet in acht genomen worden bij het tijdelijk buiten dienst stellen van alarmsystemen of het afsluiten van ontluuchtings- en/of beluchtingsystemen. Isolatieafsluiters geleidelijk openen en sluiten om systeemshokken te voorkomen.

Systemen onder druk

Verifieer dat de druk volledig van het systeem weggenomen is, en er een voldoende gedimensioneerde ontluuchtingsopening aanwezig is. Zorg, indien mogelijk, voor een dubbele isolatie t.o.v. onder druk staande delen van het systeem. Borg de afsluiters in gesloten toestand en/of voorzie ze van een duidelijk waarschuwinglabel. Vertrouw nooit op de aflezing van een manometer die een drukloze toestand aanduidt.

Temperatuur

Laat, na demontage, voldoende afkoelingsijd om brandwonden te vermijden. Draag beschermende kledij en veiligheidsbril.

Werktuigen en wisselstukken

Alvorens met de werken te starten, verzekert u van dat de nodige werktuigen en wisselstukken beschikbaar en aanwezig zijn. Gebruik enkel originele Spirax-Sarco wisselstukken. Hergebruik nooit een gebruikte dichting.

Beschermkledij

Verifieer en evalueer of beschermende kledij noodzakelijk is tegen gevaren zoals contact met chemicaliën, extreem hoge en/of lage temperaturen, straling, lawaai, vallende objecten en aantasting van ogen en aangezicht.

Werkvergunningen

Alle werkzaamheden moeten uitgevoerd en/of gesuperviseerd worden door een terzake bevoegd persoon. Monteurs en operatoren moeten opgeleid worden in het correct gebruik van het product aan de hand van de installatie- en onderhoudsvoorschriften. Indien vereist moet een werkvergunning aangevraagd en verstrekt worden. De procedures van deze werkvergunning moeten strikt opgevolgd worden. Indien een werkvergunning niet vereist is, wordt er aanbevolen een verantwoordelijk persoon aan te duiden die op de hoogte is van de installatie, geassisteerd indien nodig door een veiligheidspersoon. Indien nodig moeten er ook waarschuwingspanelen geplaatst worden.

Behandeling

Manuele behandeling van grote en/of zware producten kan tot kwetsuren leiden. Opheffen, duwen, trekken, dragen en/of steunen van een last met het lichaam is zeer belastend en dus potentieel gevaarlijk voor de rug. Evalueer het risico op kwetsuren door rekening te houden met de aard van het werk, de uitvoerder, de grootte van de last en de werkomgeving. Gebruik een werkmethode die aangepast is aan al deze omstandigheden.

Restgevaar

Het oppervlak van een product kan, na buiten dienst stelling, nog gedurende lange tijd zeer heet blijven. Indien deze producten gebruikt worden op hun maximum werkt temperatuur, kan deze oppervlaktetemperatuur oplopen tot 350°C. Hou er rekening mee dat sommige producten bij demontage niet volledig leeglopen, en er dus nog hete vloeistof kan in achterblijven (zie Installatie- en onderhoudsinstructies).

Vorstgevaar

Voorzorgsmaatregelen tegen vorstgevaar moeten genomen worden bij producten die niet volledig vloeistofvrij zijn bij stilstanden of periodes van lage belasting.

Verschroting

Tenzij anders vermeld in de Installatie- en Onderhoudsinstructies, zijn deze producten volledig recycleerbaar, en kunnen zonder gevaar voor milieuvervuiling opgenomen worden in het recyclagecircuit.

Terugsturen van producten

Klanten en voortverkopers worden eraan herinnerd dat, volgens de milieuwetgeving, teruggestuurde producten moeten vergezeld worden van informatie aangaande de mogelijke gevaarlijke residuen in de producten en de te nemen voorzorgsmaatregelen. Deze informatie moet schriftelijk de producten vergezellen, en alle nodige gezondheids- en veiligheidsgegevens bevatten van de gevaarlijke of potentieel gevaarlijke substanties.