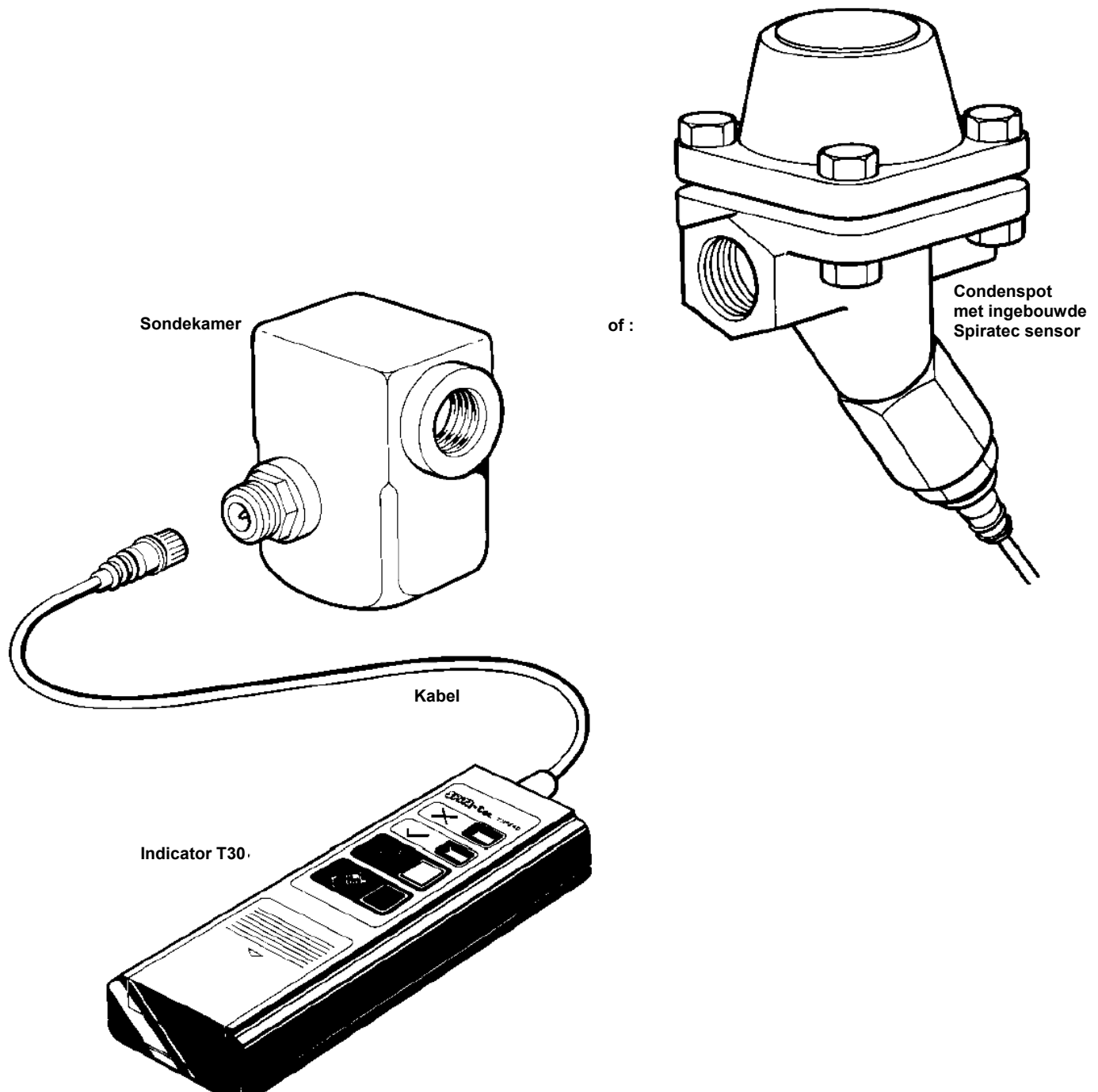


T30 Spiratec indicator



1. Beschrijving

Draagbare indicator om stoomlekken op te sporen in condenspotten.

Te gebruiken met:

- een sondekamer met Spiratec sensor, geïnstalleerd onmiddellijk vòòr de condenspot

of

- Een condenspot met ingebouwde Spiratec sensor

De indicator wordt elektrisch gevoed door een batterij en wordt geleverd met een aansluitkabel. Eén enkele indicator kan dus gebruikt worden om verschillende condenspotten te monitoren. Bij moeilijke toegankelijkheid kan gebruik gemaakt worden van een afstandsdoos type R1 of R12.

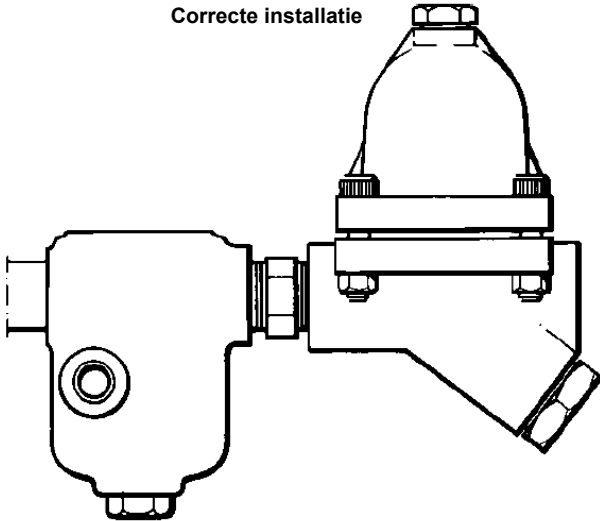
Opmerking : De Spiratec indicator T30 is niet geschikt voor gebruik in gevaarlijke zones (niet ATEX gekeurd).

2. Installatie

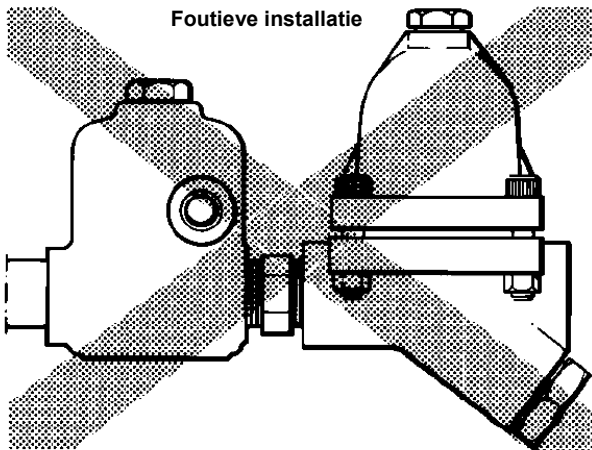
2.1. Installatie van sondekamer

De sondekamer moet geïnstalleerd worden onmiddellijk vòòr de te controleren condenspot, in een horizontaal stuk leiding, met de stroomrichting in de zin van de pijl op de sondekamer.

Correcte installatie

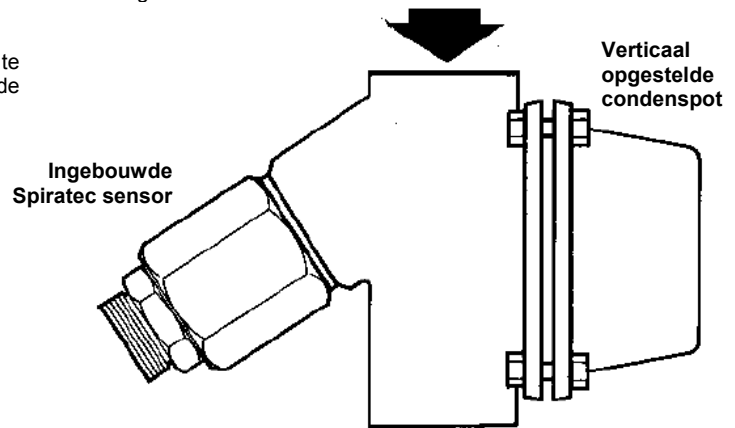


Foutieve installatie



2.2. Installatie van een condenspot met ingebouwde Spiratec sensor

De condenspot wordt het best ingebouwd in een horizontale leiding, met het deksel bovenaan. Verticale installatie met stromingsrichting naar beneden is aanvaardbaar.



2.3. Gebruiksgrenzen

Sondekamer	32 bar eff. bij 239°C
Condenspot met ingebouwde sensor	Afhankelijk van type condenspot met als maximum 32 bar eff. bij 239°C

Opmerking : de condenspot met ingebouwde sensor **niet gebruiken bij oververhitte stoom!**

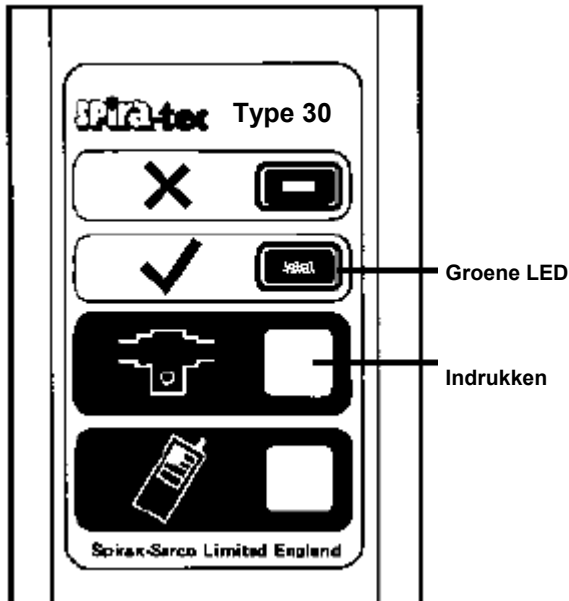
3. Handleiding

3.1. Plaatsen van batterij

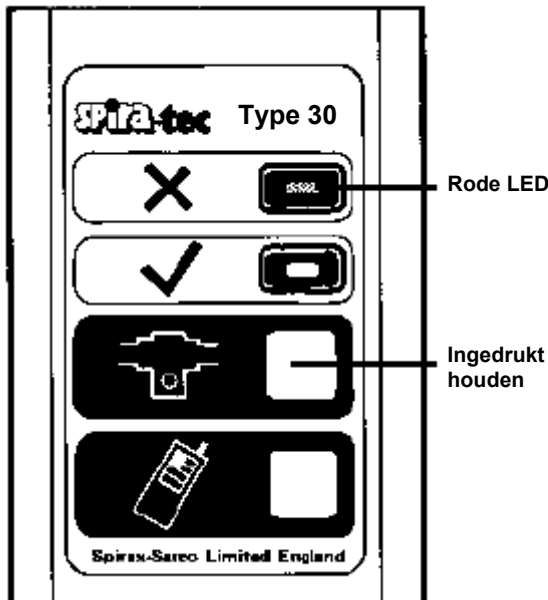
1. Verwijder het batterijdeksel.
2. Plaats een batterij type PP3. (9V)
3. Plaats het deksel terug.

3.2. Testen van indicator en kabel

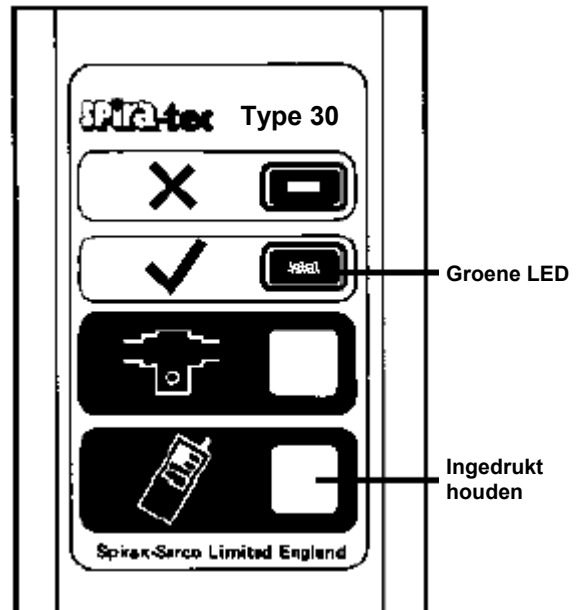
1. Verbind de kabel met de indicator. Het andere uiteinde van de kabel moet vrij blijven.
2. Druk op de bovenste toets, gemerkt met het "sondekamer" symbool, en houd ze ingedrukt. De groene indicator LED zal gedurende 5 sec. oplichten. Daarna zal de rode LED oplichten zolang de toets ingedrukt blijft. Laat de bovenste toets los.



Na 5 seconden :



3. Druk de onderste toets, gemerkt met het "indicator" symbool, in en houd ze ingedrukt. De groene indicator LED zal oplichten zolang de toets ingedrukt blijft.



4. Als de tests in punt 3. en 4. niet de goede resultaten geven, dient de batterij vervangen te worden, of is er een bekabelingsfout. Herhaal de tests 2. en 3. zonder ingeplugde kabel om vast te stellen of de fout ligt bij de kabel dan wel bij de indicator.

3.3. Gebruik van de indicator

1. Plug de kabel in de indicator en in de sensor (sondekamer, condenspot of afstanddoos).
2. Druk de bovenste knop, gemerkt met het "sondekamer" symbool, in en houd hem ingedrukt. De groene LED zal oplichten. WACHT 10 SECONDEN
Als de groen LED opgelicht blijft, dan is er geen stoomlek. Als daarentegen de rode LED oplicht en de groene LED uitdooft, of constant rood-groen brandt, is er een stoomlek.

4. Speciale werkomstandigheden

4.1. Opstart

Laat voldoende tijd om eventuele aanwezige lucht of niet-condenseerbare gassen af te voeren.

4.2. Stootsgewijze werkende condenspotten

Deze kunnen een vals foutsignaal geven door het leegzuigen van de sondekamer. Wacht tot de werkingscyclus in een rustige fase is en controleer nogmaals.

5. Onderhoud / Wisselstukken

De Spiratec indicator type T30 behoeft geen onderhoud. We raden u echter aan om de sonde regelmatig te reinigen en de isolatie te verifiëren. De sonde dient vervangen te worden indien de isolatie aangetast is. De inspectiefrequentie is afhankelijk van de kwaliteit van het condensaat.

Wisselstukken :

De kabel voor de Spiratec indicator type 30 is een wisselstuk. De benodigde batterijen, 9V PP3, zijn standaard batterijen.

