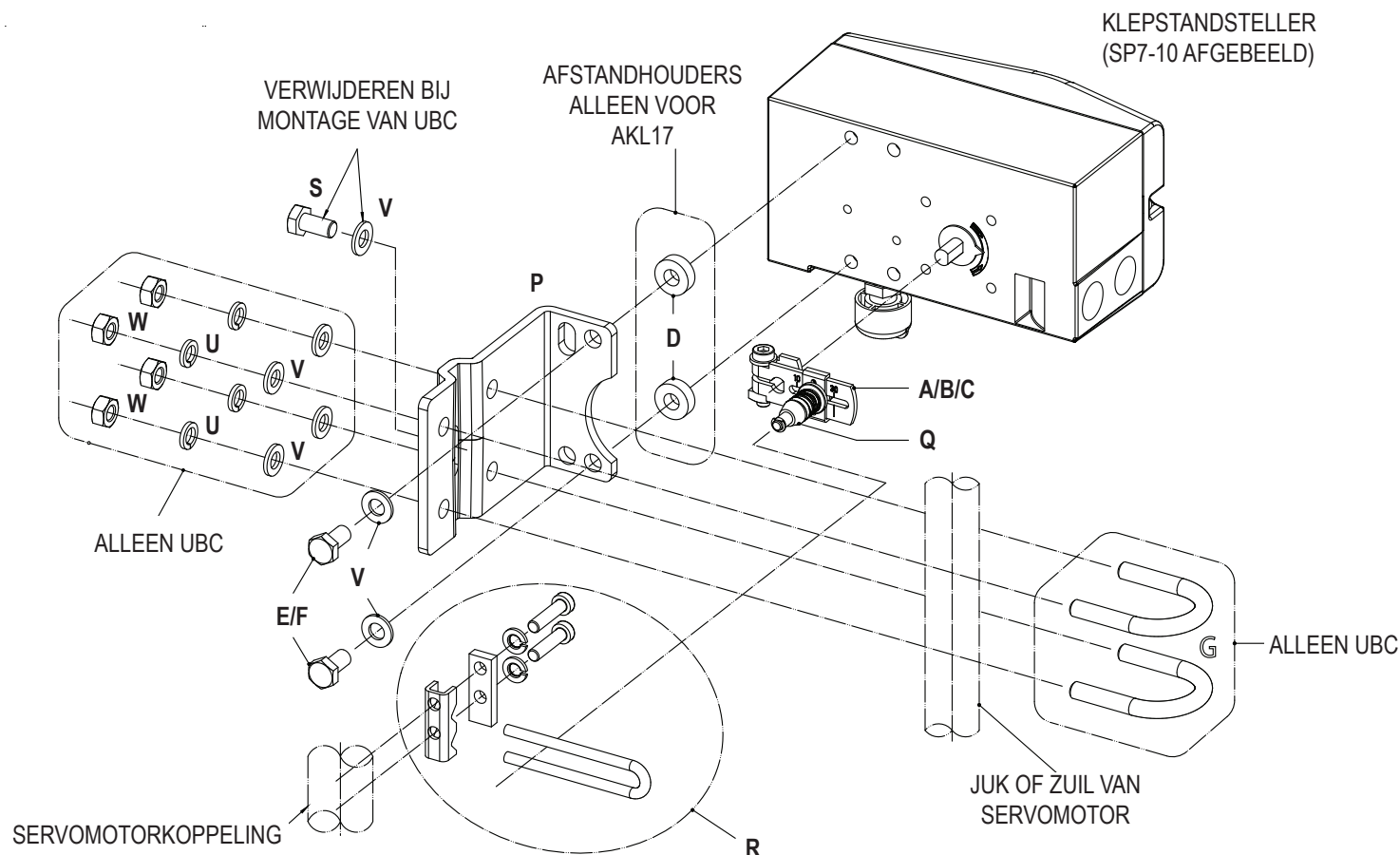


SP7/SP8 Montagekit

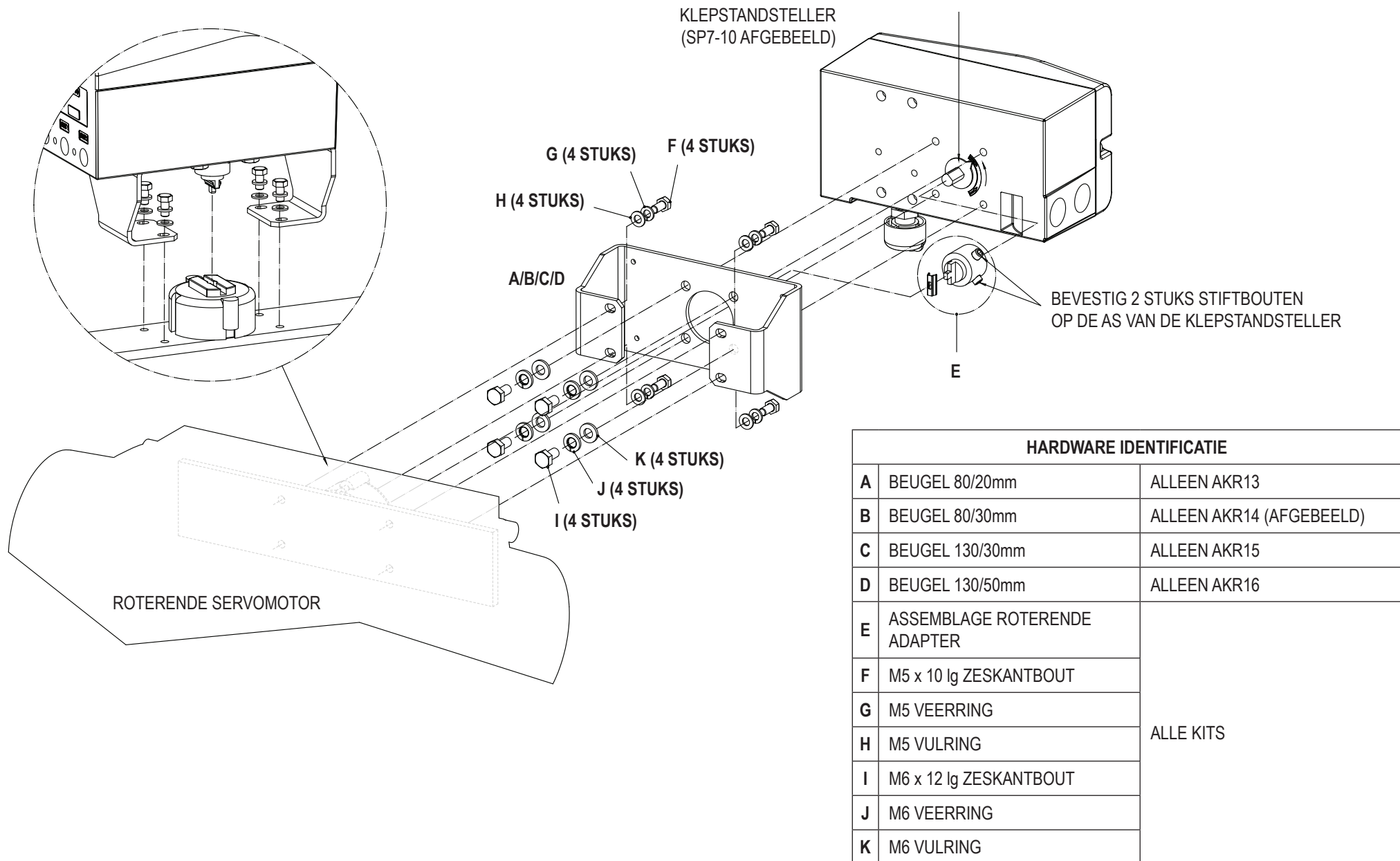
HARDWARE IDENTIFICATIE		
A	LEVER 10-35mm	ALLEEN ALK10
B	LEVER 20-100mm	ALLEEN ALK11/17
C	LEVER 100-170mm	ALLEEN AKL12
D	AFSTANDHOUDER	ALLEEN AKL17
E	M8 x 16 lg ZESKANTBOUW	ALLEEN AKL10/11/12
F	M8 x 20 lg ZESKANTBOUW	ALLEEN AKL17
G	U-BOUW	ALLEEN UBC (AFZONDERLIJK TE BESTELLEN)
P	BEUGEL	ALLE KITS
Q	ASSEMBLAGE VOLGPEN	
R	ASSEMBLAGE VOLGGELEIDER	
S	M8 ZESKANTBOUW	
U	M8 VEERRING	
V	M8 VULRING	
W	M8 MOER	

SP7/SP8 LINEAIRE KLEPSTANDSTELLER MONTAGEKIT (TYPISCH VOOR AKL10, AKL11, AKL12 EN AKL17 - EN OPTIONELE UBC)



SP7/SP8 ROTERENDE KLEPSTANDSTELLER MONTAGEKIT (TYPISCH VOOR AKR13, AKR14, AKR15 EN AKR16)

OPMERKING ASPOSITIE:
DE GETOONDE POSITIE IS GESCHIKT VOOR
BVA300 SERVOMOTOREN.
STIFTBOUT AAN TE BRENGEN OP VLAKKE



SP7/SP8 Montagekit

spirax
sarco