

SP7-20, SP7-21 en SP7-22

Intelligente klepstandsteller

Instructies voor installatie en onderhoud



- | | |
|-------------------------------|-----------------------------------|
| 1. Veiligheidsinformatie | 6. Probleemoplossing |
| 2. Algemene productinformatie | 7. Onderhoud |
| 3. Installatie | 8. Goedkeuringen |
| 4. Inbedrijfstelling | 9. Verklaring van overeenstemming |
| 5. Bediening | |

In het hele document wordt SP7-2* geschreven waar de informatie relevant is voor alle versies; de SP7-20, SP7-21 en SP7-22. Wanneer de informatie specifiek is, wordt hiernaar verwezen als de toepasselijke versie.

Copyright © Spirax-Sarco Limited 2022

Alle rechten voorbehouden

Spirax-Sarco Limited laat de legale gebruiker van dit toestel Work(s) gebruiken binnen de scope van de legitieme werking van het toestel. Geen enkel ander gebruik is toegelaten onder deze licentie. In het bijzonder en onder alle voorbehoud naar voorgaand, mag Work(s) niet gebruikt, verkocht, gelicentieerd, getransfereerd, gekopieerd of gereproduceerd worden, in zijn geheel of een deel, in eender welke vorm, tenzij dit duidelijk en schriftelijk toegelaten werd door Spirax-Sarco Limited.

Inhoud

1. Veiligheidsinformatie	4
2. Algemene productinformatie	
2.1 Inleiding	8
2.2 Labelbeschrijving	
2.3 Werkingsprincipe	
2.4 Werkingsprincipe	10
3. Installatie	11
3.1 Mechanische montage	
3.2 Elektrische aansluitingen	23
3.3. Aansluiting op het apparaat	30
4. Inbedrijfstelling	
4.1 Inbedrijfstelling van de klepstandsteller	34
4.2 Aanbevolen draaihoekbereik	
4.3 Bedrijfsmodi	35
4.4 Standaard automatische afstelling	36
4.5 Voorbeeldparameters	37
4.6 Instellen van de optiemodules	38
4.7 Instellen van de mechanische eindschakelaar met benaderingsschakelaars	39
4.8 Instellen van de mechanische eindschakelaar met 24 V-microschakelaars	
5. Bediening	40
5.1 Parameterinstelling van het apparaat	
5.2 SP7-20 HART -parameteroverzicht	42
5.3 SP7-21/22 Parameteroverzicht	47
6. Probleemoplossing	50
6.1 SP7-20 Foutcodes	
6.2 SP7-21/22 Foutcodes	52
6.3 Alarmcodes	53
6.4 Berichtcodes	54
7. Onderhoud	55
8. Goedkeuringen	56
9. Verklaring van overeenstemming	57

1. Veiligheidsinformatie

Een veilige werking van deze producten kan alleen worden gegarandeerd als zij op de juiste wijze en in overeenstemming met de bedieningsvoorschriften door gekwalificeerd personeel worden geïnstalleerd, in bedrijf gesteld, gebruikt en onderhouden (zie Deel 1.13). De algemene installatie- en veiligheidsinstructies voor de opbouw van pijpleidingen en installaties, alsmede het juiste gebruik van gereedschap en veiligheidsuitrusting moeten eveneens in acht worden genomen.



WAARSCHUWING: De maximumtemperatuur van de procesvloeistof moet geschikt zijn voor gebruik als de eenheid wordt gebruikt in een potentieel explosieve omgeving. Voor het onderhoud van het apparaat in een potentieel explosieve omgeving, raden wij het gebruik aan van gereedschap dat geen vonken produceert en/of verspreidt.

1.1 Explosieveilige waarschuwing

Zorg ervoor dat het apparaat wordt gebruikt en geïnstalleerd in overeenstemming met de plaatselijke, regionale en nationale voorschriften inzake explosieveiligheid.



- Zie "8. Goedkeuringen"
- Explosieveilige kabels en pakkingen moeten worden gebruikt wanneer op de site van de installatie explosieve gassen aanwezig zijn.
- De stroom moet volledig worden uitgeschakeld wanneer u het deksel van het product opent. Wanneer u het deksel opent, moet u ervoor zorgen dat de nabijgelegen elektrische onderdelen niet meer onder spanning staan.
- De drukvaste behuizing type klepstandsteller heeft 2 poorten voor stroomaansluiting. Er moet gebruik worden gemaakt van explosieveilige bedrading en pakking. Een afdichtingsplug is vereist voor elke poort die niet wordt gebruikt.
- Voor de externe aardklem moet een ringklem met een oppervlak van meer dan 5,5 mm² worden gebruikt.
- Er bestaat explosiegevaar door statische elektriciteit. Er kan statische elektriciteit ontstaan wanneer u het product met een droge doek reinigt. Het is absoluut noodzakelijk om statische elektriciteit in een gevaarlijke omgeving te vermijden. Voor het reinigen van het oppervlak van het product moet een vochtige doek worden gebruikt.
- Gebruik gecertificeerde Ex-kabelwartels en Ex-stekkers om te voldoen aan de gegevens voor explosie veilig-markering en de IP66-bescherming tegen binnendringing.
- De kabelinvoer moet worden uitgerust met een kabelinvoerapparaat, dat een Ex-kabelinvoerapparaat moet zijn dat is goedgekeurd door de instantie voor explosie veiligheidsinspectie (voor NEPSI - volgens de vereisten van GB3836.1-2010 en GB3836.2-2010) en moet voldoen aan de vereisten van het explosie veiligheidsaanduiding van het product, en bij de installatie van het kabelinvoerapparaat moeten de instructies worden gevolgd.
- De klepstandsteller is ontworpen voor gebruik bij een omgevingstemperatuurbereik van -40 °C tot maximaal 85 °C.
- Wanneer de klepstandsteller gebruikt wordt bij een omgevingstemperatuur boven 60 °C of beneden -20 °C, moeten kabelwartels en kabels gebruikt worden die goedgekeurd zijn voor een bedrijfstemperatuur die overeenkomt met de maximale omgevingstemperatuur vermeerderd met 10 K of die overeenkomt met de minimale omgevingstemperatuur.
- De afmetingen van de drukvaste verbindingen zijn in delen anders dan de betreffende minimum- of maximumwaarden van IEC 60079-1:2014. Neem voor informatie over de afmetingen van de drukvaste verbindingen contact op met de fabrikant.
- Voor de sluiting van de drukvaste behuizing moet bevestigingsmateriaal gebruikt worden met een minimale eigenschapsklasse van 10.12, A2-70 of A2-80.

1.2 Bedrading

Bij het ontwerp van de klepstandsteller is alles in het werk gesteld om de veiligheid van de gebruiker te waarborgen, maar de volgende voorzorgsmaatregelen moeten in acht worden genomen:

- i) Zorg voor een correcte installatie. De veiligheid kan in gevaar komen als de installatie van het product niet wordt uitgevoerd zoals aangegeven in deze handleiding.
- ii) De bedrading moet worden uitgevoerd in overeenstemming met IEC 60364 of gelijkwaardig.
- iii) Zekeringen mogen niet in de aardleiding worden geïnstalleerd. De integriteit van het aardingssysteem van de installatie mag niet in gevaar worden gebracht door het loskoppelen of verwijderen van andere apparatuur.

1.3 Beoogd gebruik

Controleer aan de hand van de installatie- en onderhoudsinstructies, de productmarkeringen en het technische informatieblad of het product geschikt is voor het beoogde gebruik/de beoogde toepassing.

1.4 Toegang

Zorg voor een veilige toegang en indien nodig een veilig werkplatform (voldoende afgeschermd) alvorens te proberen aan het product te werken. Zorg indien nodig voor geschikte hijsmiddelen.

1.5 Verlichting

Zorg voor voldoende verlichting, vooral wanneer gedetailleerde of ingewikkelde werkzaamheden vereist zijn.

1.6 Gevaarlijke vloeistoffen of gassen in de pijpleiding

Overweeg wat er in de pijpleiding zit of wat er op een eerder tijdstip in de pijpleiding gezeten kan hebben. Denk aan: onvlambare materialen, stoffen die gevaarlijk zijn voor de gezondheid, extreme temperaturen.

1.7 Gevaarlijke omgeving rond het product

Denk aan: explosiegevaarlijke zones, zuurstofgebrek (bv. tanks, kuilen), gevaarlijke gassen, extreme temperaturen, hete oppervlakken, brandgevaar (bv. tijdens het lassen), overmatig lawaai, bewegende machines. De klepstandsteller is geschikt voor installatie in Zone 1 of Zone 2 (Gas). De klepstandsteller mag niet in zone 0 worden gebruikt.

1.8 Het systeem

Ga na wat het effect van de voorgestelde werkzaamheden op het gehele systeem is. Zal een voorgestelde actie (bv. sluiten van afsluiters, elektrische isolatie) een ander deel van het systeem of personeel in gevaar brengen?

Gevaren kunnen bestaan in het isoleren van ontluchters of beschermingsinrichtingen of het ondoeltreffend maken van bedieningselementen of alarmen. Zorg ervoor dat de afsluiters geleidelijk worden geopend en gesloten om schokken in het systeem te voorkomen.

1.9 Druksystemen

Zorg ervoor dat alle druk wordt geïsoleerd en veilig wordt afgevoerd naar atmosferische druk. Overweeg dubbele isolatie (dubbele blokkering en ontluchting) en het vergrendelen of etiketteren van gesloten kleppen. Ga er niet van uit dat het systeem drukloos is, zelfs niet wanneer de manometer nul aangeeft.

1.10 Temperatuur

Laat de temperatuur na het isoleren even normaliseren om het gevaar van brandwonden te voorkomen.

1.11 Gereedschap en verbruiksartikelen

Voordat u met de werkzaamheden begint, moet u ervoor zorgen dat u geschikt gereedschap en/of verbruiksartikelen beschikbaar hebt. Gebruik alleen originele vervangingsonderdelen van Spirax Sarco.



Operators moeten gehoorbescherming dragen bij het in bedrijf stellen van de positioner

1.12 Beschermende kleding

Ga na of u en/of anderen in de omgeving beschermende kleding nodig hebben tegen de gevaren van bijvoorbeeld chemicaliën, hoge/lage temperaturen, straling, lawaai, vallende voorwerpen en gevaren voor ogen en gezicht.

1.13 Werkvergunningen

Alle werkzaamheden moeten worden uitgevoerd door of onder toezicht staan van een daartoe bevoegd persoon. Het installatie- en bedieningspersoneel moet worden opgeleid in het juiste gebruik van het product volgens de instructies voor installatie en onderhoud.

Wanneer er een formeel "werkvergunningstelsel" van kracht is, moet dit worden nageleefd. Wanneer een dergelijk stelsel niet bestaat, wordt aanbevolen dat een verantwoordelijke persoon weet welke werkzaamheden er gaande zijn en zo nodig een assistent regelt die in de eerste plaats verantwoordelijk is voor de veiligheid.

Plaats zo nodig 'waarschuwingsborden'.

1.14 Hantering

Het manueel hanteren van grote en/of zware producten kan een risico op verwondingen met zich meebrengen. Het met lichamelijke kracht tillen, duwen, trekken, dragen of ondersteunen van een last kan letsel veroorzaken, met name aan de rug. U wordt geadviseerd de risico's in te schatten, rekening houdend met de taak, de persoon, de last en de werkomgeving, en de juiste hanteringsmethode te gebruiken, afhankelijk van de omstandigheden van de verrichte werkzaamheden.

1.15 Restgevaren

Bij normaal gebruik kan de buitenkant van het product heet zijn. Veel producten zijn niet zelflozend. Wees voorzichtig bij het demonteren of verwijderen van het product uit een installatie (zie "Onderhoudsinstructies").

1.16 Bevriezing

Er moeten voorzieningen worden getroffen om producten die niet zelflozend zijn, te beschermen tegen vorstschade in omgevingen waar zij kunnen worden blootgesteld aan temperaturen beneden het vriespunt.

1.17 Retourneren van producten

Klanten en voortverkopers met voorraad worden eraan herinnerd dat zij krachtens de EG-wetgeving inzake gezondheid, veiligheid en milieu bij het retourneren van producten aan Spirax Sarco informatie moeten verstrekken over eventuele gevaren en de voorzorgsmaatregelen die moeten worden genomen in verband met verontreinigingsresten of mechanische schade die een gezondheids-, veiligheids- of milieurisico kunnen inhouden. Deze informatie moet schriftelijk worden verstrekt, met inbegrip van de gezondheids- en veiligheidsinformatiebladen betreffende alle stoffen die als gevaarlijk of potentieel gevaarlijk zijn aangemerkt.

Retourprocedure voor producten

Verstrek de volgende informatie bij alle apparatuur die wordt geretourneerd:

1. Uw naam, bedrijfsnaam, adres en telefoonnummer, ordernummer en factuur- en retouradres.
2. Beschrijving van de apparatuur die wordt teruggestuurd.
3. Beschrijving van de storing.
4. Als de apparatuur onder garantie wordt geretourneerd, gelieve het volgende aan te geven:
 - i. Datum van aankoop
 - ii. Origineel ordernummer
 - iii. Serienummer

Breng alle artikelen terug naar uw lokale Spirax Sarco vestiging.

Zorg ervoor dat alle artikelen goed zijn verpakt voor transport (bij voorkeur in de originele dozen).

2. Algemene productinformatie

2.1 Inleiding

De SP7 is een elektronisch configureerbare klepstandsteller met communicatiemogelijkheden, ontworpen voor montage op pneumatische lineaire of roterende servomotoren. Hij heeft een klein en compact ontwerp, een modulaire constructie en een uitstekende kosten-prestatieverhouding. De volautomatische bepaling van de regelparameters en de aanpassing aan de klepstandsteller maken een aanzienlijke tijdsbesparing en een optimaal regelgedrag mogelijk. De klepstandsteller heeft een ingebouwde LCD indicator met een multi-lijn LCD-scherm en 4 bedieningsknoppen voor inbedrijfstelling, configuratie en regeling tijdens de werking. Als alternatief kan de passende DTM/EDD gebruikt worden via de beschikbare communicatie-interface. De klepstandsteller ondersteunt HART5 en HART7 communicatie. Behalve de ingang voor het instelpunt van de analoge positie is de klepstandsteller uitgerust met een digitale ingang, waarmee in het apparaat functies van een regelsysteem geactiveerd kunnen worden.

2.2 Labelbeschrijving

- Order-Code
- Serienummer
- HW-Rev.
- SW-Rev.
- DOM
- Speciale vereisten
- Toevoerdruk
- Ingang
- Output
- Veilige positie

Opties:


- Analoge feedback output
- Digitale feedback output
- Elektrische indeloocontacten
- Mechanische indeloocontacten
- Positie-indicator
- Goedkeuringen

Voorbeelden van etiketten

ATEX/IECEx

spirax sarco

SP7-2*



Order-Code: SP7-2-*****

Serial number: *****

HW-Rev.: ***** SW-Rev.: *****

DOM: *****

Special Request: *****

Supply press.: 0,14...0,6MPa / 20...90psi

Input: analogue, 4 - 20mA

Output: ***** acting

Safe position: fail

Options:

Analogue feedback output

Digital feedback output

Electr. limits switch

Mech. limits switch

Position indicator

IECEx BVS 21.0078X

Ex db IIC T6 / T5 / T4 Gb

BVS 21 ATEX E 073 X

II 2G

28 12

CE

-40°C ≤ Ta ≤ 65°C / 80°C / 85°C


Nach dem Abschalten 4 Minuten warten vor dem Öffnen

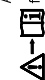
Please open 4 minutes after switch off of power supply

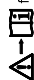
Attendez 4 minutes apres avoir coupe le courant avant d'ouvrir

for parameters see operating instructions/certificate

IP65








Spirax-Sarco Limited

Cheltenham GB, GL51 9NQ

Made in Germany

spirax sarco

SP7-2*



Código: SP7-2...S.....
 Número de Série:
 HW-Rev.:
 Data de Fabricação:
 Requisito especial:
 Pressão de Alimentação: 0,14...0,6MPa / 20...90psi
 Injeção: 20mA
 Saída:
 Posição de Segurança: Falha.....

Retorno de posição Analógico
 Ch. de Posição Digital
 Ch. de Posição Mec.
 Ch. de Posição Mec.
 Ch. de Posição Mec.
 Ch. de Posição Mec.
 Ch. de Posição Mec.

Segurança

NCC 22.0117 X
 Ex db IIC T6 / T5 / T4 Gb
 -40°C ≤ Tamb ≤ 85°C / 80°C / 65°C

Por favor, abra 4 minutos após desligar a fonte de alimentação
 Please open 4 minutes after switch off of power supply

Para os parâmetros informados no Manual/Certificado

IP65

INMETRO


NEPSI

Voorbeelden van etiketten

spirax sarco

SP7-2*

智能定位器



Order Code: SP7-1...V.....
 Serial number:
 HW-Rev.:
 SW-Rev.:
 DOM:
 Special Request:
 Supply press.: 0,14...0,6MPa / 20...90psi
 Injeção: 20mA
 Output:
 Safe position: fail.....

Options:
 Analog feedback output
 Digital feedback input
 Elect. limits switch
 Mech. limits switch
 Position indicator

IP65

Ex db IIC T4/T5/T6 Gb
 -40°C ≤ Ta ≤ 85°C / 80°C / 65°C

必要警告: 请在关闭电源4分钟后打开

公司名称
 Spirax-Sarco Limited
 Cheltenham GB, GL51 9NQ
 Made in Germany

SP7-20, SP7-21 en SP7-22 Intelligente klepstandsteller

2.3 Werkingsprincipe

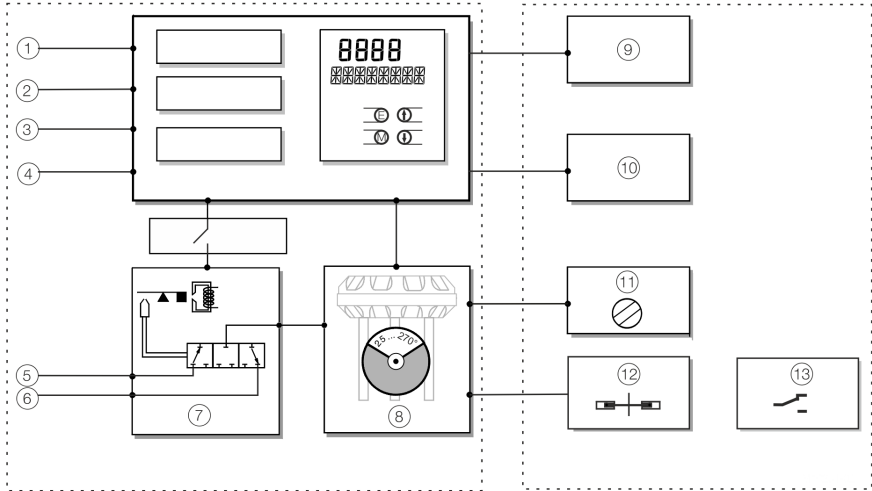


Fig. 1 Schematisch diagram

Basisapparaat

- 1 LCI-stekker *
- 2 Instelpuntsignaal 4 tot 20 mA/busverbinding 9 tot 32 Vdc
- 3 Binaire ingang *
- 4 Binaire uitgang *
- 5 Toevoerlucht: 1,4 tot 6 bar (20 tot 90 psi)
- 6 Uitlaat
- 7 I/P-module met 3/3-wegklep
- 8 Positiesensor (optioneel tot 270° draaihoek)

Optionele upgrades

- 9 Plug-in module analoge feedback (4 tot 20 mA) *
- 10 Plug-in module voor digitale feedback *
- 11 Installatiekit voor mechanische positie-indicatie
- 12 Installatiekit voor digitale feedback met benaderingsschakelaars
- 13 Installatiekit voor digitale feedback met 24 V microschakelaars

* Alleen voor apparaten met HART Communicatie.

Opmerking: Bij optionele upgrades kan ofwel de 'Installatiekit voor digitale feedback met benaderingsschakelaars' (13) of de 'Installatiekit voor digitale feedback met 24 V microschakelaars' (14) gebruikt worden. In beide gevallen moet echter de mechanische positie-indicatie (12) geïnstalleerd worden.

2.4 Werkingsprincipe

De SP7-20, SP7-21, SP7-22 is een elektronisch configureerbare klepstandsteller met communicatiemogelijkheden, ontworpen voor montage op pneumatische lineaire of roterende servomotoren.

De volautomatische bepaling van de regelparameters en de aanpassing aan de klepstandsteller maken een aanzienlijke tijdsbesparing en een optimaal regelgedrag mogelijk.

3. Installatie

3.1 Mechanische montage

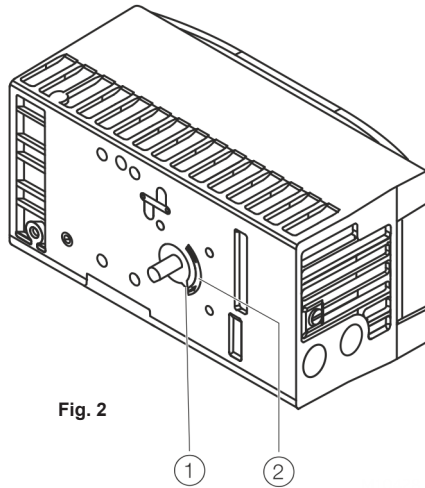


Fig. 2

Pijlpunt (1) op de feedbackas van het apparaat (positiefeedback) moet tussen de pijlmarkeringen (2) bewegen

3.1.1 Meet- en werkbereiken van de klepstandsteller

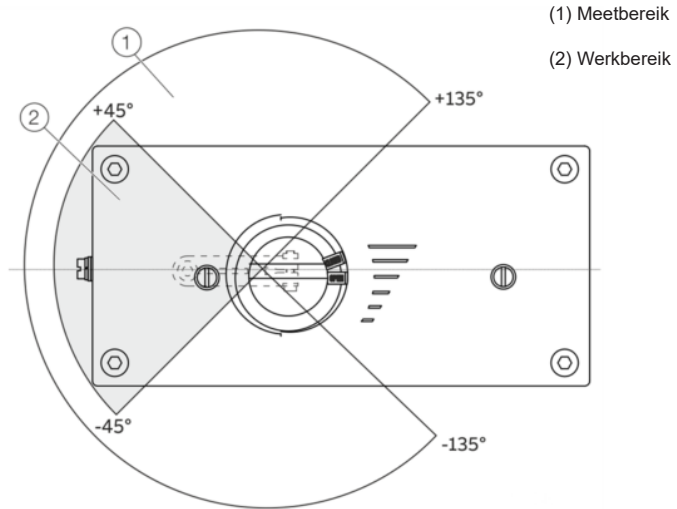


Fig. 3

Werkbereik voor lineaire servomotoren:

Het werkbereik voor lineaire servomotoren bedraagt $\pm 45^\circ$ symmetrisch t.o.v. de lengteas. De bruikbare span binnen het werkbereik bedraagt minstens 25° (aanbevolen waarde 40°). De bruikbare span hoeft niet noodzakelijk symmetrisch ten opzichte van de lengteas te lopen.

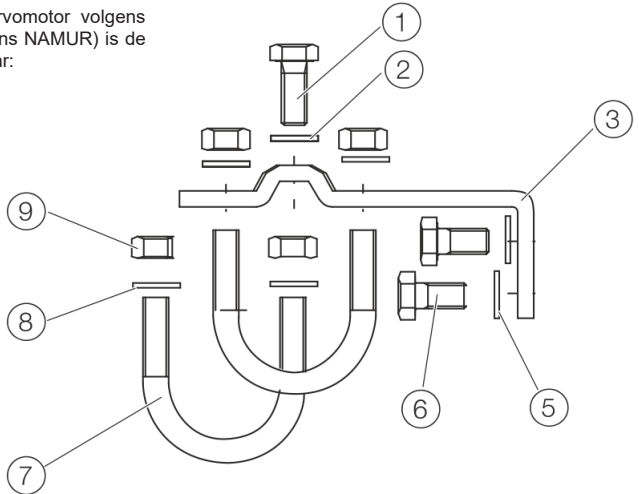
Werkbereik van roterende servomotoren:

De bruikbare span bedraagt 90° en moet geheel binnen het meetbereik liggen, maar hoeft niet noodzakelijk symmetrisch ten opzichte van de lengteas te lopen.

Opmerking: Zorg er bij de installatie voor dat de heen- en terugslag van de servomotor of de draaihoek voor positief feedback correct wordt uitgevoerd.

3.1.2 Montage op lineaire servomotoren

Voor montage op een lineaire servomotor volgens IEC 534 (zijdelingse montage volgens NAMUR) is de volgende bevestigingskit beschikbaar:



- | | |
|----|---|
| 1 | Schroef |
| 2 | Sluistring |
| 3 | Montagebeugel |
| 4 | Hendel met volgpen (voor mechanische slag
10 tot 35 mm
[0,39 tot 1,38"]
of
20 tot 100 mm
[0,79 tot 3,94"]) |
| 5 | Sluitringen |
| 6 | Schroeven |
| 7 | U-bouten |
| 8 | Sluitringen |
| 9 | Moeren |
| 10 | Schroeven |
| 11 | Veerringen |
| 12 | Klempaten |
| 13 | Volggeleider |

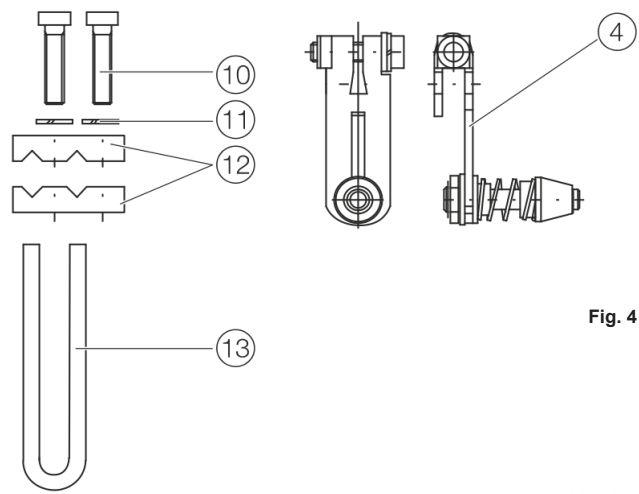


Fig. 4

Opmerking: Items 7, 8 en 9 zijn apart te bestellen

3.1.3 Bevestiging van een volgeleider aan de servomotor

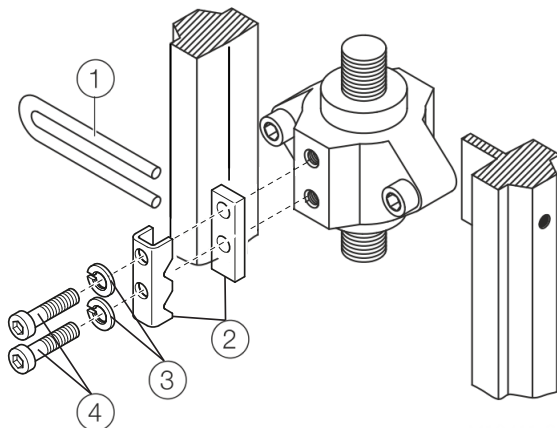


Fig. 5

1. Draai de schroeven handvast aan
2. Bevestig de volgeleider (1) en de klemplaten (2) met schroeven (4) en veerringen (3) aan de aandrijfstang.

3.1.4 Montage van hendel en beugel op de klepstandsteller

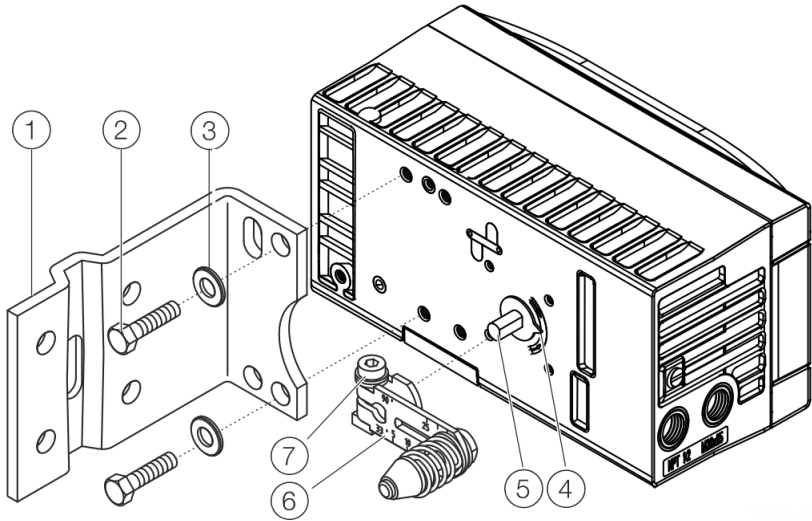


Fig. 6

Opmerking: Positie en type van gaten met schroefdraad en beugelgaten, afhankelijk van het gebruikte actuortype. Selecteer op maat, om ervoor te zorgen dat de volgpin vrije beweging heeft in de volgeleider over de hele klepkoers.

1. Bevestig de hendel (6) op de feedbackkas (5) van de klepstandsteller (kan vanwege de geslepen vorm van de feedbackkas slechts in één positie worden gemonteerd).
2. Controleer aan de hand van de pijlmarkeringen (4) of de hendel binnen het werkbereik (tussen de pijlen) beweegt.
3. Draai de schroef (7) op de hendel met de hand vast.
4. Houd de voorbereide klepstandsteller (met bevestigingsbeugel 1 nog los) zodanig op de servomotor dat de volgpen voor de hendel in de volgeleider komt om te bepalen welke kraangaten op de klepstandsteller moeten worden gebruikt voor de bevestigingsbeugel.
5. Bevestig montagebeugel 1 met schroeven 2 en sluitringen 3 in de daarvoor bestemde kraangaten op de behuizing van de klepstandsteller.

Draai de schroeven zo gelijkmatig mogelijk aan om de latere lineariteit te waarborgen. Lijn de montagebeugel uit in het langwerpige gat om zeker te zijn dat het werkbereik symmetrisch is. Stel de klep middenslag in en lijn de hendel horizontaal uit (item 4 Fig. 6). Draai dan de montagebout vast (item 4 Fig. 6) (de hendel beweegt tussen de pijlmarkeringen Item 4 Fig. 3).

3.1.5 Montage op een juk

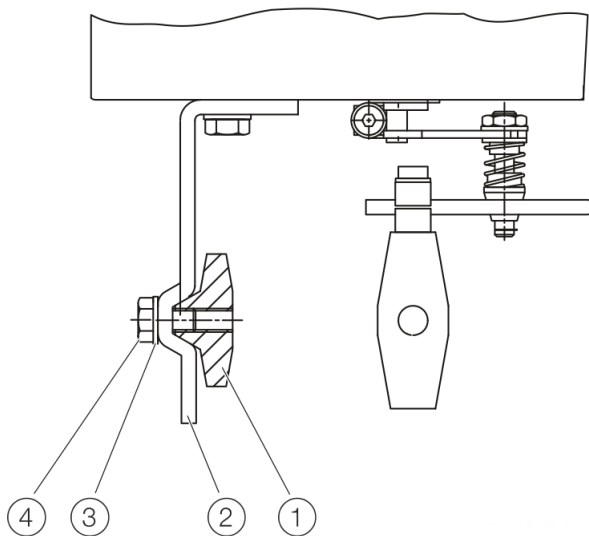


Fig. 7

1. Bevestig de montagebeugel (2) met schroef (4) en sluitring (3) op het juk (1)

3.1.6 Montage op een kolom

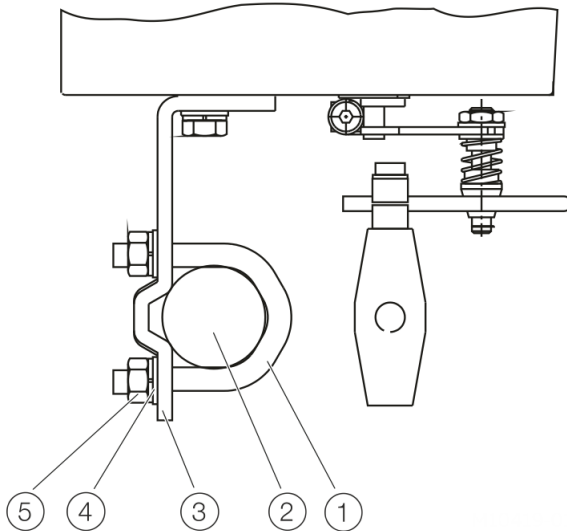


Fig. 8

1. Houd de montagebeugel (3) in de juiste positie op de kolom (2).
2. Steek de U-bouten (1) vanaf de binnenzijde van de kolom (2) door de gaten van de montagebeugel.
3. Voeg de sluitringen (4) en moeren (5) toe.
4. Draai de moeren handvast aan.

Opmerkingen:

- Pas de hoogte van de positioner op het juk of de kolom aan totdat de hendel horizontaal is (op basis van een visuele controle) bij een halve slag van de klep.
- Items 1, 4 en 5 zijn apart te bestellen

3.1.7 Koppeling klepstandsteller

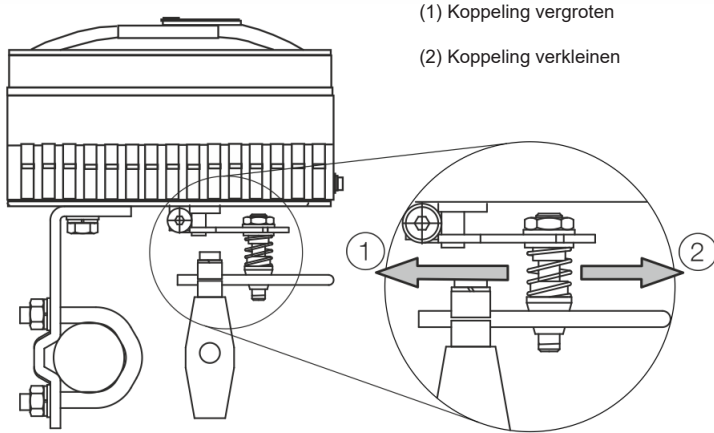


Fig. 9

De schaal op de hendel geeft de koppelingpunten voor de verschillende slagbereiken van de klep aan.

Beweeg de bout met de volgpen in het langwerpige gat van de hendel om het slagbereik van de klep aan te passen aan het werkbereik voor de positiesensor.

Door het koppelingpunt naar binnen te verplaatsen, wordt de draaihoek van de sensor groter. Door het koppelingpunt naar buiten te verplaatsen, wordt de draaihoek van de sensor kleiner.

Stel de slag van de servomotor zo in dat een zo groot mogelijke draaihoek (symmetrisch rond de middelste stand) op de positiesensor wordt benut.

Aanbevolen bereik voor lineaire servomotoren: -28 tot 28°

Minimale hoek: 25°

Opmerking: Controleer na de montage of de klepstandsteller binnen het meetbereik werkt.

3.1.8 Positie van de aandrijfbout

De aandrijfbout voor het bewegen van de hendel van de potentiometer kan vast op de hendel zelf of op de klepsteel worden gemonteerd. Afhankelijk van de montagemethode voert de aandrijfbout bij het bewegen van de klep een cirkelvormige of een lineaire beweging uit ten opzichte van het draaipunt van de hendel van de potentiometer. Selecteer de gekozen boutpositie in het HMI-menu om een optimale linearisatie te garanderen. De standaardinstelling is de aandrijfbout op de hendel

3.1.9 Aandrijfbouten op de hendel (achteraanzicht)

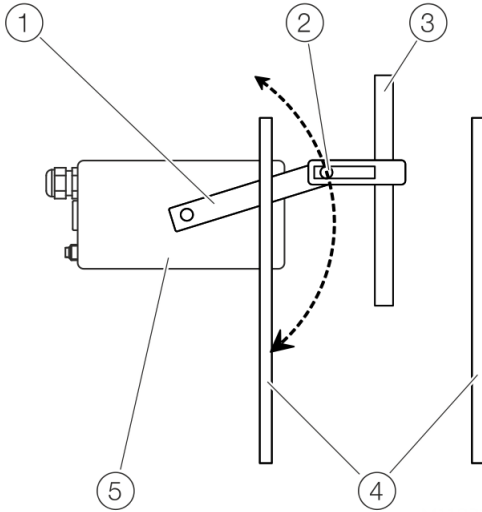


Fig. 10

- | | |
|---|-----------------------------|
| 1 | Hendel van de potentiometer |
| 2 | Bouten van de servomotor |
| 3 | Klepsteel |
| 4 | Juk van de klep |
| 5 | Klepstandsteller |

3.1.10 Aandrijfbouten op de klep (achteraanzicht)

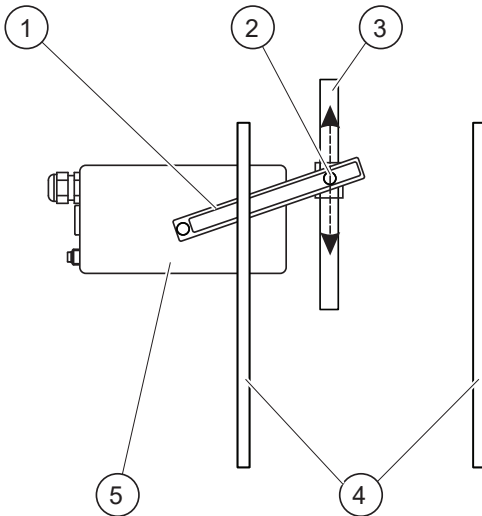


Fig. 11

- | | |
|---|-----------------------------|
| 1 | Hendel van de potentiometer |
| 2 | Bouten van de servomotor |
| 3 | Klepsteel |
| 4 | Juk van de klep |
| 5 | Klepstandsteller |

3.1.11 Bevestiging op roterende servomotor

Voor montage op servomotoren met gedeeltelijke draai overeenkomstig VDI/VDE 3845 is de volgende bevestigingskit verkrijgbaar.

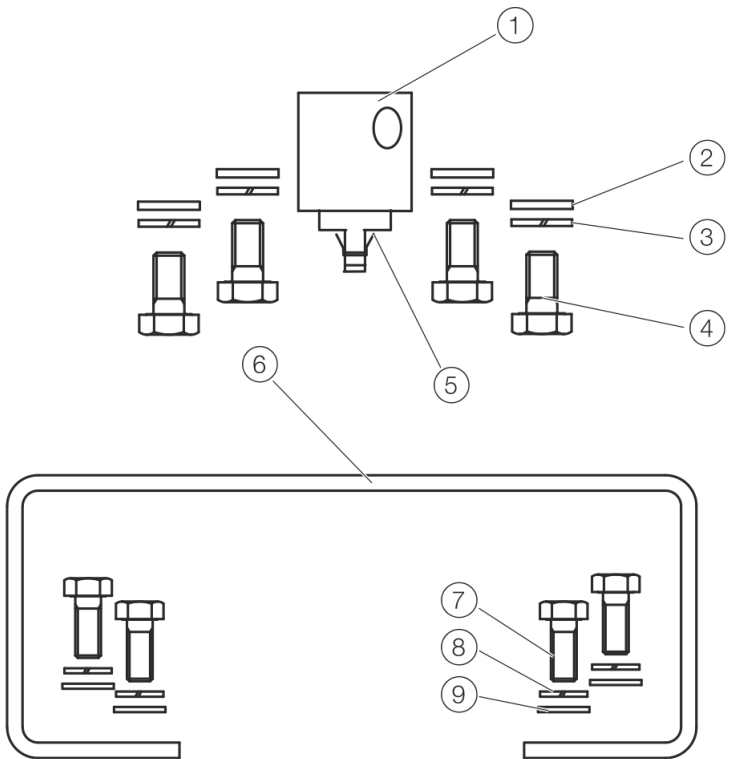


Fig. 12 Onderdelen van de bevestigingskit

- Adapter 1 met veer (5).
- Vier M6-schroeven elk (4), veerringen (3) en sluitringen (2) om de bevestigingsbeugel (6) aan de klepstandsteller te bevestigen
- Vier M5-schroeven (7), veerringen (8) en sluitringen (9) om de bevestigingsbeugel aan de servomotor te bevestigen

Vereist gereedschap:

- Moersleutel, maat 8/10
- Inbussleutel, maat 3

3.1.12 Montage van de adapter op de klepstandsteller

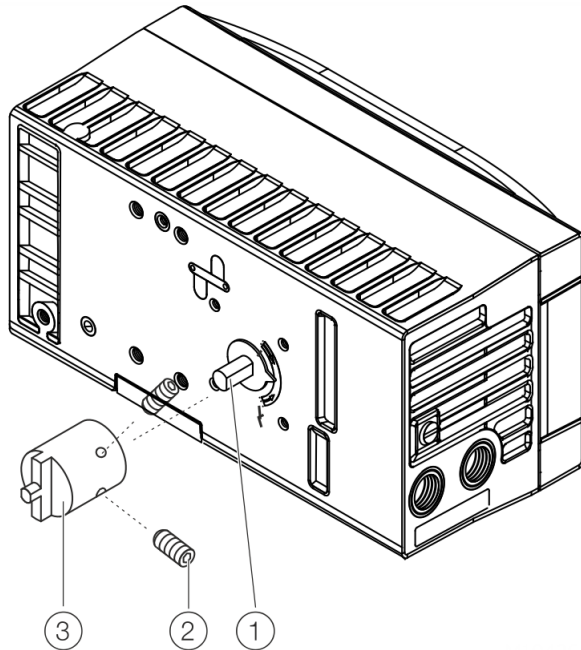


Fig. 13

1. Bepaal de montagepositie (parallel aan de servomotor of onder een hoek van 90°)
2. Bereken de draairichting van de servomotor (rechts of links).
3. Breng de servomotor met gedeeltelijke draai in de uitgangspositie.
4. Stel de feedbackas vooraf in.

Om er zeker van te zijn dat de klepstandsteller binnen het werkbereik werkt (zie Algemeen op blz. 14), moet bij het bepalen van de adapterpositie op as (1) rekening worden gehouden met de inbouwpositie de basispositie en draairichting van de servomotor. Daartoe kan de feedbackas handmatig worden versteld, zodat adapter (3) in de juiste positie kan worden bevestigd.

5. Plaats de adapter in de juiste positie op de feedbackas en zet hem vast met draadstiften (2). Een van de draadstiften moet op de vlakke kant van de feedbackas worden vergrendeld.

3.1.13 De bevestigingsbeugel op de klepstandsteller schroeven

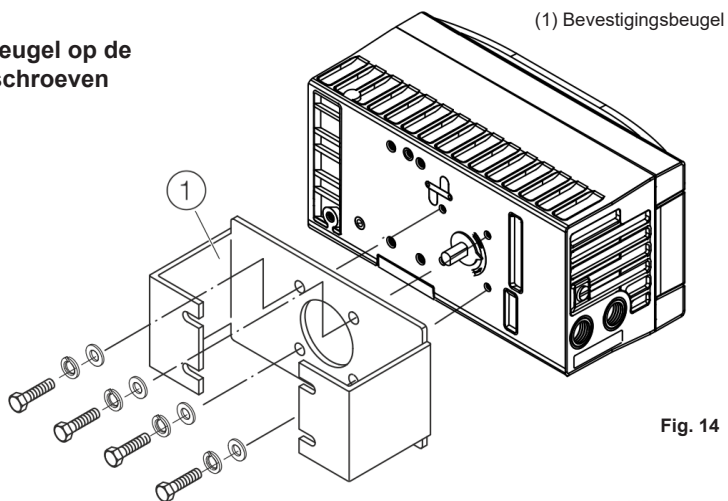


Fig. 14

3.1.14 De klepstandsteller op de servomotor schroeven

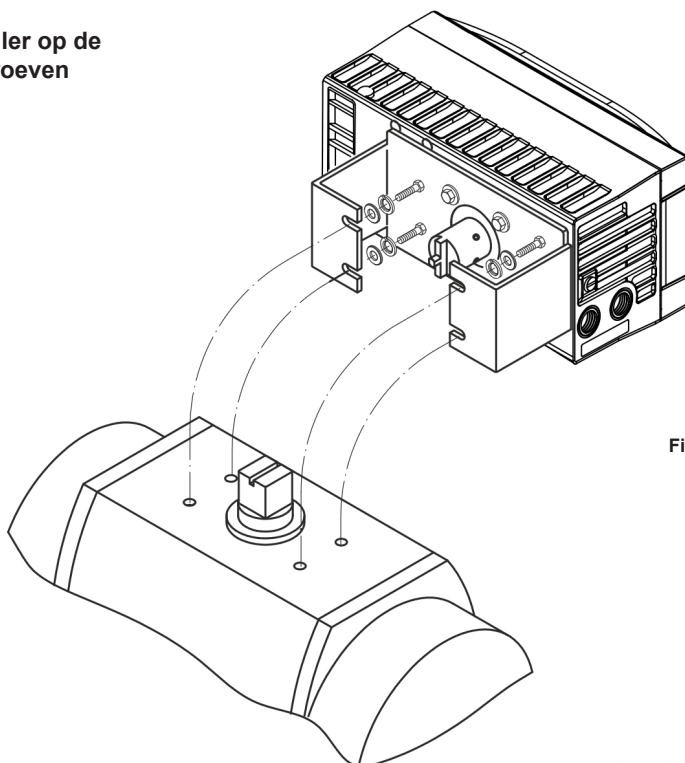


Fig. 15

3.2 Elektrische aansluitingen

3.2.1 Klepstandsteller SP7-20 Elektrische aansluiting

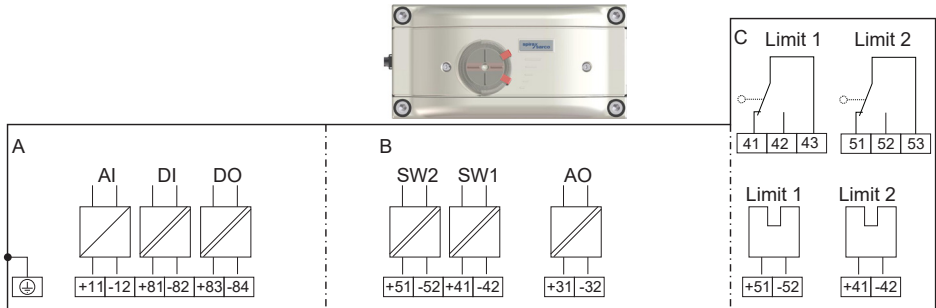


Fig. 16

A Basisapparaat

B Opties

C Opties, eindschakelaar met benaderingsschakelaars of microschakelaars

Aansluitingen voor ingangen en uitgangen

Klem	Funcctie/opmerkingen
+11/-12	Analoge ingang
+81/-82	Binaire ingang DI
+83/-84	Binaire uitgang DO2
+51/-52	Digitale feedback SW1 (Optiemodule)
+41/-42	Digitale feedback SW2 (Optiemodule)
+31/-32	Analoge feedback AO (Optiemodule)
+51/-52	Eindschakelaar Limiet 1 met benaderingsschakelaar (Optie)
+41/-42	Eindschakelaar Limiet 2 met benaderingsschakelaar (Optie)
41/42/43	Eindschakelaar Limiet 1 met microschakelaar (Optie)
51/52/53	Eindschakelaar Limiet 2 met microschakelaar (Optie)

Opmerking: De SP7-2X kan worden uitgerust met benaderingsschakelaars of microschakelaars als eindschakelaars. Het is niet mogelijk beide varianten te combineren.

3.2.2 Klepstandsteller SP7-21/22 Elektrische aansluiting

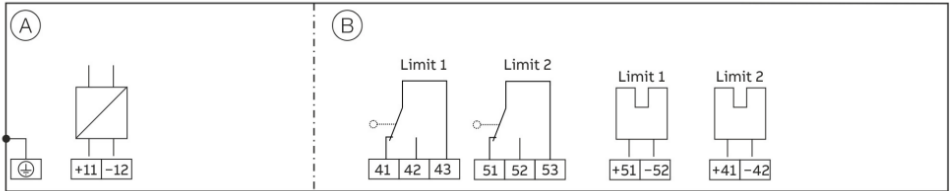


Fig. 17

A Basisapparaat

B Opties, digitale feedback met benaderingsschakelaars of microschakelaars

Klem	Functie/opmerkingen
+11/-12	Fieldbus, busvoeding
+51/-52	Digitale feedback Limiet 1 met benaderingsschakelaar (optioneel)
+41/-42	Digitale feedback Limiet 2 met benaderingsschakelaar (optioneel)
41/42/43	Digitale feedback Limiet 1 met microschakelaar (optioneel)
51/52/53	Digitale feedback Limiet 2 met microschakelaar (optioneel)

Opmerking: De SP7-20, SP7-21, SP7-22 kan worden uitgerust met benaderingsschakelaars of microschakelaars als eindschakelaars. Het is niet mogelijk beide varianten te combineren.

3.2.3 Elektrische gegevens voor ingangen en uitgangen (SP7-20)

3.2.3.1 Analoge ingang

4-20 mA of 4-20 mA HART instelpuntsignaal

Klemmen	+11/-12
Nominaal werkbereik	4 tot 20 mA
Split-range configuratie	Selecteerbaar; 20 tot 100% van het nominale bereik
Maximale ingangsstroom	50 mA
Minimale ingangsstroom	3,6 mA
Belasting	9,7 V @ 20 mA
Impedantie @ 20 mA	485 Ω

3.2.3.2 Digitale ingang

Ingang instelbaar voor de volgende functies:

- Geen functie
- Verplaats naar 0%
- Verplaats naar 100%
- Vorige positie vasthouden
- Lokale configuratie blokkeren
- Lokale configuratie en werking blokkeren
- Elke toegang blokkeren (lokaal of via PC/software)

Klemmen	+81/-82
Voedingsspanning	12 tot 30 Vdc
Ingang 'logische 0'	0 tot 5 Vdc
Ingang 'logische 1'	11 tot 30 Vdc
Ingangsstroom	Maximaal 4 mA

3.2.3.3 Binaire uitgang DO

Klemmen	+83/-84
Voedingsspanning	5 tot 11 Vdc (regelcircuit in overeenstemming NAMUR)
Uitgang 'logische 0'	> 0,35 mA tot < 1,2 mA
Uitgang 'logische 1'	> 1,2 mA
Werking	Configureerbaar 'logische '0' of 'logische '1'

3.2.3.4 Optie module voor analoge feedback AO*

Zonder signaal van de klepstandsteller (bv. "geen spanning" of "initialiseren") is de uitgangswaarde > 20 mA (alarmniveau).

Klemmen	+31/-32
Signaalbereik	Configureerbaar over het bereik van 4 tot 20 mA
Voedingsspanning	11 tot 30 Vdc
Kenmerk	Configureerbaar (4 tot 20 mA of 20 tot 4 mA)
Afwijking	< 1 %

3.2.3.5 Optie module voor digitale feedback SW1, SW2*

Twee softwareschakelaars voor binaire positiefeedback (positie instelbaar binnen het bereik van 0 tot 100 %, bereiken kunnen elkaar niet overlappen)

Klemmen	+41/-42, +51/-52
Voedingsspanning	5 tot 11 Vdc (regelcircuit in overeenstemming NAMUR)
Uitgang 'logische 0'	< 1,2 mA
Uitgang 'logische 1'	> 1,2 mA
Werking	Configureerbaar 'logische 0' of 'logische 1'

*De opties analoge feedback en digitale feedback hebben specifieke locaties en kunnen samen worden gebruikt.

3.2.3.6 Optie Mechanische digitale feedback

Twee benaderingsschakelaars of twee microschakelaars zorgen voor een onafhankelijke signalering van de positie van de klepaandrijving. De instelpunten zijn instelbaar tussen 0 en 100%

Mechanische digitale feedback met benaderingsschakelaars; Limiet 1, Limiet 2**

Klemmen	+41/-42, +51/-52	
Voedingsspanning	5 tot 11 Vdc (regelcircuit in overeenstemming NAMUR)	
Werkingsrichting	Metalen plaatje in benadering	Metalen plaatje buiten de benaderingsschakelaar
Type SJ2-SN (NC; log 1)	< 1,2 mA	> 2,1 mA

Mechanische digitale feedback met 24V microschakelaars; Limiet 1, Limiet **

Klemmen	+41/-42, +51/-52
Voedingsspanning	maximaal 24 Vac/dc
Huidige klasse	maximaal 2 A
Contactoppervlak	10 µm Goud (Au)

**Mechanische feedback alleen mogelijk met mechanische positie-indicator (behuizingstype '20')

Opmerking: Mechanische feedback alleen mogelijk met benaderingsschakelaars of 24V-microschakelaars; niet met beide.

**3.2.3.7 Elektrische gegevens voor gebruik in explosiegevaarlijke omgevingen
(alleen Ex-gecertificeerde types)**

Signaalcircuit (+11/-12)	$U_i = 30 \text{ V}$	$C_i = 6,6 \text{ nF}$
	$I_i = 320 \text{ mA}$	$L_i = \text{verwaarloosbaar klein}$
	$P_i = 1,1 \text{ W}$	
Binaire ingang DI (+81/-82)	$U_i = 30 \text{ V}$	$C_i = 14,5 \text{ nF}$
	$I_i = 320 \text{ mA}$	$L_i = \text{verwaarloosbaar klein}$
	$P_i = 1,1 \text{ W}$	
Binaire uitgang DO (+83/-84)	$U_i = 30 \text{ V}$	$C_i = 14,5 \text{ nF}$
	$I_i = 320 \text{ mA}$	$L_i = \text{verwaarloosbaar klein}$
	$P_i = 500 \text{ mW}$	
Mechanische digitale feedback (benaderingsschakelaar) Limiet 1 +51/-52, Limiet 2: +41/-42 Zie Ex-certificaat PTB 00 ATEX 2049 X	$U_i = 16 \text{ V}$	$C_i = 60 \text{ nF}$
	$I_i = 25 \text{ mA}$	$L_i = 100 \text{ }\mu\text{H}$
	$P_i = 64 \text{ mW}$	
Digitale schakelaar feedback (softwareschakelaar) Limiet 1 +51/-52, Limiet 2: +41/-42)	$U_i = 30 \text{ V}$	$C_i = 3,7 \text{ nF}$
	$I_i = 320 \text{ mA}$	$L_i = \text{verwaarloosbaar klein}$
	$P_i = 250 \text{ mW}$	
Plug-in module voor analoge feedback (+31/-32)	$U_i = 30 \text{ V}$	$C_i = 6,6 \text{ nF}$
	$I_i = 320 \text{ mA}$	$L_i = \text{verwaarloosbaar klein}$
	$P_i = 1,1 \text{ W}$	
Lokale communicatie-interface (LCI)	Alleen voor aansluiting op een programmeerapparaat met ABB LCI-adapter ($U_m \leq 30 \text{ Vdc}$) buiten de gevaarlijke zone	

3.2.4 Elektrische gegevens voor ingangen en uitgangen (SP7-21)

3.2.4.1 Veldbuscommunicatie - PROFIBUS PA

Klemmen	+11/-12
Voedingsspanning	9 tot 32 Vdc (voeding van PA-bus)
Maximale spanning	35 Vdc
Input Current	10,5 mA
Stroom in geval van een fout	15 mA (10,5 mA + 4,5 mA)

3.2.4.2 Optionele mechanische digitale feedback

Twee benaderingsschakelaars of twee microschakelaars zorgen voor een onafhankelijke signalering van de positie van de klepaandrijving. De instelpunten zijn instelbaar tussen 0 en 100%

3.2.4.3 Mechanische digitale feedback met benaderingsschakelaars; Limiet 1, Limiet 2**

Klemmen	+51/-52 (Limiet 1), +41/-42, (Limiet 2)	
Voedingsspanning	5 tot 11 Vdc (regelcircuit in overeenstemming NAMUR)	
Werkingsrichting	Metalen plaatje in benadering	Metalen plaatje buiten de benaderingsschakelaar
Type SJ2-SN (NC; log 1)	> 2,1 mA	< 1,2 mA

3.2.4.4 Mechanische digitale feedback met 24V microschakelaars; Limiet 1, Limiet2 **

Klemmen	41/42/43 (Limiet 1), 51/52/53 (Limiet 2)
Voedingsspanning	maximaal 24 Vac/dc
Huidige klasse	maximaal 2 A
Contactoppervlak	10 µm Goud (Au)

**Mechanische feedback alleen mogelijk met mechanische positie-indicator (behuizingstype '20')

Opmerking: Mechanische feedback alleen mogelijk met benaderingsschakelaars of 24V-microschakelaars; niet met beide.

3.2.4.5 Elektrische gegevens voor gebruik in explosiegevaarlijke omgevingen (alleen Ex-gecertificeerde types)

Signaalcircuit (+11/-12)	U _i = 24 V	C _i = < 5,0 nF
	I _i = 250 mA	L _i = < 10 µH
	P _i = 1,2 W	
Mechanische digitale feedback (benaderingsschakelaar) (+51/-52: Limiet 1, +41/-42: Limiet 2)	U _i = 16 V	C _i = 60 nF
	I _i = 25 mA	L _i = 100 µH
	P _i = 64 mW	
Benaderingsschakelaar: Pepperl+Fuchs SJ2-SN		
Zie Ex-certificaat PTB 00 ATEX 2049 X		

3.2.5 Elektrische gegevens voor ingangen en uitgangen (SP7-22)

3.2.5.1 Veldbuscommunicatie - Foundation Fieldbus

Klemmen	+11/-12
Voedingsspanning	9 tot 32 Vdc (voeding van veldbus)
Maximale spanning	35 Vdc
Input Current	11,5 mA
Stroom in geval van een fout	15 mA (11,5 mA + 3,5 mA)

3.2.5.2 Optionele mechanische digitale feedback

Twee benaderingsschakelaars of twee microschakelaars zorgen voor een onafhankelijke signalering van de positie van de klepaandrijving. De instelpunten zijn instelbaar tussen 0 en 100%

3.2.5.3 Mechanische digitale feedback met benaderingsschakelaars; Limiet 1, Limiet 2**

Klemmen	+51/-52 (Limiet 1), +41/-42, (Limiet 2)	
Voedingsspanning	5 tot 11 Vdc (regelcircuit in overeenstemming NAMUR)	
Werkingsrichting	Metalen plaatje in benadering	Metalen plaatje buiten de benaderingsschakelaar
Type SJ2-SN (NC; log 1)	> 2,1 mA	< 1,2 mA

3.2.5.4 Mechanische digitale feedback met 24V microschakelaars; Limiet 1, Limiet2 **

Klemmen	41/42/43 (Limiet 1), 51/52/53 (Limiet 2)
Voedingsspanning	maximaal 24 Vac/dc
Huidige klasse	maximaal 2 A
Contactoppervlak	10 µm Goud (Au)

**Mechanische feedback alleen mogelijk met mechanische positie-indicator (behuizingstype '20')

Opmerking: Mechanische feedback alleen mogelijk met benaderingsschakelaars of 24V-microschakelaars; niet met beide.

3.2.5.5 Elektrische gegevens voor gebruik in explosiegevaarlijke omgevingen (alleen Ex-gecertificeerde types)

Signaalcircuit (+11/-12)	U _i = 24 V	C _i = < 5,0 nF
	I _i = 250 mA	L _i = < 10 µH
	P _i = 1,2 W	
Mechanische digitale feedback (benaderingsschakelaar) (+51/-52: Limiet 1, +41/-42: Limiet 2)	U _i = 16 V	C _i = 60 nF
	I _i = 25 mA	L _i = 100 µH
	P _i = 64 mW	
Benaderingsschakelaar: Pepperl+Fuchs SJ2-SN		
Zie Ex-certificaat PTB 00 ATEX 2049 X		

3.3. Aansluiting op het apparaat

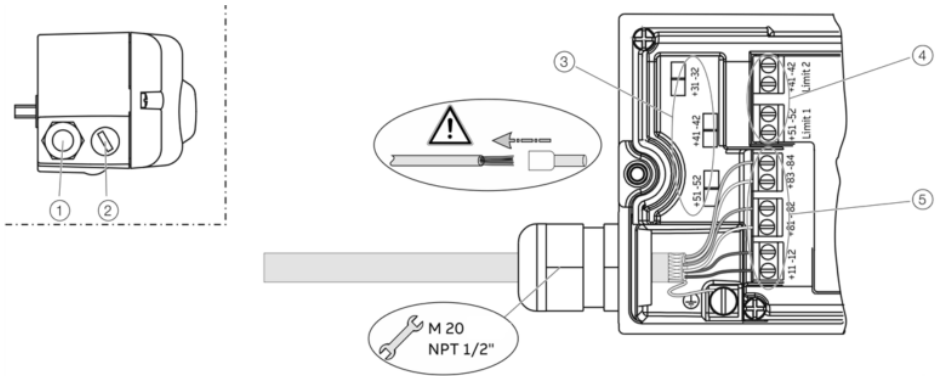


Fig. 18

- | | |
|---|---|
| 1 | Kabelwartel |
| 2 | Blinde stop |
| 3 | Klemmen voor optiemodules |
| 4 | Klemmenbevestigingsset voor digitale feedback |
| 5 | Klemmen voor basiseenheid |

Aan de linkerzijde van de behuizing zijn 2 getapte gaten $\frac{1}{2}$ 14 NPT of M20 \times 1,5 aangebracht voor kabelinvoer in de behuizing. Eén van de getapte gaten is voorzien van een kabelwartel, terwijl het andere getapte gat een blinde stop heeft.

Opmerking

De aansluitklemmen worden gesloten geleverd en moeten worden losgeschroefd alvorens de draad erin te steken.

1. Strip de draden tot ongeveer 6 mm (0,24").
2. Sluit de draden aan op de aansluitklemmen volgens het aansluitschema.

3.3.1 Doorsnede van de draden

Basisapparaat - Elektrische aansluitingen

4 tot 20 mA-ingang	Schroefklemmen max. 2,5 mm ² (AWG14)
Opties	Schroefklemmen max. 1,0 mm ² (AWG18)

Doorsnede

Stijve/flexibele draden	0,14 tot 2,5 mm ² (AWG26 tot AWG14)
Flexibel met einddraadshuls	0,25 tot 2,5 mm ² (AWG23 tot AWG14)
Flexibel met einddraadshuls zonder kunststof huls	0,25 tot 1,5 mm ² (AWG23 tot AWG17)
Flexibel met einddraadshuls met kunststof huls	0,14 tot 0,75 mm ² (AWG26 tot AWG20)

Meerdraadse aansluitcapaciteit (twee draden met dezelfde doorsnede)

Stijve/flexibele draden	0,14 tot 0,75 mm ² (AWG26 tot AWG20)
Flexibel met einddraadshuls zonder kunststof huls	0,25 tot 0,75 mm ² (AWG23 tot AWG20)
Flexibel met einddraadshuls met kunststof huls	0,5 tot 1,5 mm ² (AWG21 tot AWG17)

3.3.2 Optiemodules

Doorsnede

Stijve/flexibele draden	0,14 tot 1,5 mm ² (AWG26 tot AWG17)
Flexibel met einddraadshuls zonder kunststof huls	0,25 tot 1,5 mm ² (AWG23 tot AWG17)
Flexibel met einddraadshuls met kunststof huls	0,25 tot 1,5 mm ² (AWG23 tot AWG17)

Meerdraadse aansluitcapaciteit (twee draden met dezelfde doorsnede)

Stijve/flexibele draden	0,14 tot 0,75 mm ² (AWG26 tot AWG20)
Flexibel met einddraadshuls zonder kunststof huls	0,25 tot 0,5 mm ² (AWG23 tot AWG22)
Flexibel met einddraadshuls met kunststof huls	0,5 tot 1 mm ² (AWG21 tot AWG18)

Eindschakelaar met benaderingsschakelaars of 24 V microschakelaars

Stijve draad	0,14 tot 1,5 mm ² (AWG26 tot AWG17)
Flexibele draad	0,14 tot 1,0 mm ² (AWG26 tot AWG18)
Flexibel met einddraadshuls zonder kunststof huls	0,25 tot 0,5 mm ² (AWG23 tot AWG22)
Flexibel met einddraadshuls met kunststof huls	0,25 tot 0,5 mm ² (AWG23 tot AWG22)

3.3.3 Pneumatische aansluitingen

Opmerkingen:

- De klepstandsteller mag uitsluitend worden gevoed met instrumentatie perslucht die vrij is van olie, water en stof.
- De zuiverheid en het oliegehalte moeten voldoen aan de eisen van Klasse 3:3:3 conform ISO 8573-1.

Opmerking

Beschadiging van onderdelen! Verontreinigingen op de luchtleiding en de klepstandsteller kunnen schade toebrengen aan onderdelen.

- Stof, splinters en andere vuildeeltjes moeten worden weggeblazen voordat de leiding wordt aangesloten. Een druk van meer dan 6 bar (90 psi) kan de klepstandsteller of de servomotor beschadigen.
- Er moeten voorzieningen worden getroffen (b.v. door een drukregelaar te gebruiken) om ervoor te zorgen dat de druk niet hoger wordt dan 6 bar (90 psi)*, zelfs in geval van een storing.

Informatie over dubbelwerkende servomotoren met veerretourmechanisme

Bij dubbelwerkende servomotoren met veerretourmechanisme kan tijdens bedrijf door de veren, in de kamer tegenover de veren, een druk ontstaan die de waarde van de toevoerluchtdruk duidelijk overschrijdt.

Hierdoor kan de klepstandsteller worden beschadigd of de regeling van de servomotor nadelig worden beïnvloed.

Om dit uit te sluiten is het aanbevolen om voor dit soort toepassingen een drukcompensatieventiel tussen de veerloze kamer en de toevoerlucht in te bouwen. Hierdoor kan de verhoogde druk worden teruggevoerd naar de leiding aan de luchtinlaat.

De openingsdruk van de terugslagklep moet < 250 mbar (< 3,6 psi) zijn.

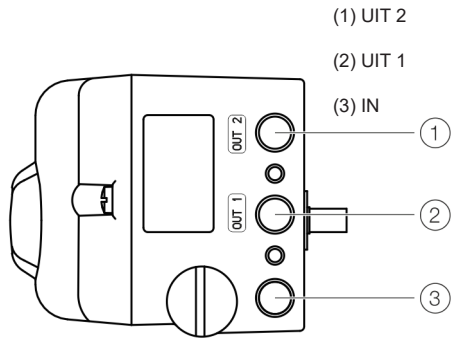


Fig. 19

Markering	Leidingaansluiting
IN	Toevoerlucht, druk 1,4 tot 6 bar (20 tot 90 psi)
OUT1	Uitgangsdruk naar de servomotor
OUT2	Uitgangsdruk naar de servomotor (2. Aansluiting met dubbelwerkende servomotor)

Verbind de leidingaansluitingen overeenkomstig de aanduiding en let daarbij op de volgende punten:

- Alle pneumatische leidingaansluitingen bevinden zich aan de rechterzijde van de klepstandsteller. ¼ 18 NPT getapte gaten zijn voorzien voor de pneumatische aansluitingen. De klepstandsteller is gelabeld volgens de beschikbare getapte gaten.
- Wij raden aan een leiding te gebruiken met afmetingen van 12 × 1,75 mm.
- De voor het uitvoeren van de aandrijfkraft benodigde toevoerluchtdruk moet worden afgestemd op de uitgangsdruk in de servomotor. Het werkgebied van de klepstandsteller ligt tussen 1,4 en 6 bar (20 tot 90 psi)***.

3.3.4 Pneumatische aansluitingen - Luchtoevoer

Instrumentatie perslucht*

Zuiverheid	Maximale deeltjesgrootte: 5 µm Maximale deeltjesdichtheid: 5 mg/m ³
Oliegehalte	Maximale concentratie 1 mg/m ³
Drukdauwpunt	10 K onder bedrijfstemperatuur
Toevoerdruk**	Standaarduitvoering: 1,4 tot 6 bar (20 tot 90 psi)
Luchtverbruik***	< 0,03 kg/h/0,015 scfm

* Vrij van olie, water en stof in overeenstemming met DIN/ISO 8573-1. Vervuiling en oliegehalte volgens Klasse 3:3:3

** De maximale uitgangsdruk van de servomotor niet overschrijden

*** Onafhankelijk van de toevoerdruk

4. Inbedrijfstelling



Operators moeten gehoorbescherming dragen bij het in bedrijf stellen van de positioner

Opmerking: Bij de inbedrijfstelling moeten de op het typeplaatje aangegeven gegevens over de elektrische voeding en de toevoerluchtdruk in acht worden genomen.

Let op

Gevaar voor letsel door verkeerde parameterwaarden!

Verkeerde parameterwaarden kunnen ertoe leiden dat de klep onverwacht in beweging komt. Dit kan leiden tot processtoringen en verwondingen tot gevolg hebben.

- Voordat een klepstandsteller, die eerder op een andere locatie in gebruik is geweest, opnieuw in gebruik wordt genomen, moet het apparaat altijd worden teruggezet op de fabrieksinstellingen.
- Start nooit de automatische afstelling voordat de fabrieksinstellingen zijn hersteld!

4.1 Inbedrijfstelling van de klepstandsteller:

1. Open de pneumatische voeding.
2. Schakel de elektrische voeding in en voer het ingestelde signaal 4 tot 20 mA in.
3. Controle van de mechanische montage:
 - Houd MODE ingedrukt; druk bovendien op PIJLTJE OMHOOG of PIJLTJE OMLAAG tot bedrijfsmodus 1.3 (handmatige afstelling in het meetbereik) wordt weergegeven. MODE lossen.
 - Druk op PIJLTJE OMHOOG of PIJLTJE OMLAAG om de servomotor in de mechanische eindpositie te brengen; controleer de eindposities; de draaihoek wordt in graden weergegeven; voor de hogesnelheidsmodus drukt u PIJLTJE OMHOOG of PIJLTJE OMLAAG tegelijkertijd in.

Opmerking

Raadpleeg het parameteringsdocument IM-S51-07 voor meer informatie voor handmatige installatie.

4.2 Aanbevolen draaihoekbereik

Lineaire servomotoren	-28 tot 28°
Roterende servomotoren	-57 tot 57°
Minimale hoek	25°

4. Voer standaard automatische afstelling uit in overeenstemming met standaard automatische afstelling.









De inbedrijfstelling van de klepstandsteller is nu voltooid en het apparaat is gereed voor gebruik.

4.3 Bedrijfsmodi

Selectie van het bedrijfsniveau

1. Houd MODE ingedrukt.
2. Druk ook snel op PIJLTJE OMHOOG en laat weer los, zo vaak als nodig is. De geselecteerde bedrijfsmodus wordt weergegeven.
3. MODE lossen.

De positie wordt weergegeven in % of als draaihoek.

Bedrijfsmodus	Modus-indicator	Positie-indicator
1,0 Regelmodus* met aanpassing van de regelparameters		
1,1 Regelmodus* zonder aanpassing van de regelparameters		
1,2 Handmatige afstelling** in het werkbereik. Stel in*** met PIJLTJE OMHOOG of PIJLTJE OMLAAG		
1,3 Handmatige afstelling** in het meetbereik. Stel in*** met PIJLTJE OMHOOG of PIJLTJE OMLAAG		

* Aangezien de zelfoptimalisatie in bedrijfsmodus 1.0 tijdens de werking van de regeling met aanpassing onderhevig is aan verschillende factoren, zouden er over een langere periode onjuiste afstellingen kunnen optreden.

** Positionering niet actief.

*** Druk voor de hogesnelheidsmodus tegelijkertijd op PIJLTJE OMHOOG en PIJLTJE OMLAAG.

4.4 Standaard automatische afstelling

Opmerking: Standaard automatische afstelling resulteert niet altijd in optimale regelcondities.

Standaard automatische afstelling voor lineaire servomotoren*

1. Houd MODE ingedrukt tot ADJ_LIN wordt weergegeven.
2. Houd MODE ingedrukt tot het aftellen eindigt.
3. MODE lossen; hierdoor start de automatische afstelling.

Standaard automatische afstelling voor roterende servomotoren*

1. Houd ENTER ingedrukt tot ADJ_ROT wordt weergegeven.
2. Houd ENTER ingedrukt tot het aftellen eindigt.
3. ENTER lossen; hierdoor start de automatische afstelling.

Wanneer de automatische afstelling succesvol is, worden de parameters automatisch opgeslagen en keert de klepstandsteller terug naar de bedrijfsmodus 1.1.

Wanneer tijdens de automatische afstelling een fout optreedt, dan wordt het proces met een foutmelding beëindigd.

Wanneer een fout optreedt, moeten de volgende stappen worden uitgevoerd:

1. Houd de bedieningstoets PIJLTJE OMHOOG of PIJLTJE OMLAAG ongeveer drie seconden ingedrukt.
Het toestel schakelt over naar het bedrijfsniveau, modus 1.3 (manuele afstelling binnen het meetbereik).
2. Controleer de mechanische montage volgens Mechanische montage op pagina 11 en herhaal de standaard automatische afstelling.

* De nulpositie wordt bij de standaard automatische afstelling automatisch bepaald en opgeslagen, bij lineaire servomotoren tegen de klok in (CTCLOCKW) en bij roterende servomotoren met de klok mee (CLOCKW).

4.5 Voorbeeldparameters

Wijzig het nulpunt van het LCD-scherm van rechtsom (CLOCKW) naar linksom eindaanslag (CTCLOCKW)

Uitgangssituatie: de klepstandsteller is in busbedrijf op het bedrijfsniveau.

1. Overschakelen naar het configuratieniveau:

- Houd PIJL OMHOOG en PIJL OMLAAG tegelijk ingedrukt en druk bovendien snel ENTER in en laat los,
- Wacht tot het aftellen van 3 naar 0 gaat,
- Laat PIJLTJE OMHOOG en PIJLTJE OMLAAG los.

Het volgende wordt nu op het scherm weergegeven:



2. Overschakelen naar parametergroep 3.1:

- Houd MODE en ENTER tegelijk ingedrukt en druk daarnaast 2x snel op PIJLTJE OMHOOG en laat los,
- Het volgende wordt nu op het scherm weergegeven:



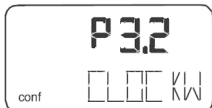
- MODE lossen en ENTER.

Het volgende wordt nu op het scherm weergegeven:



3. Parameter 3.2 selecteren:

- Houd MODE ingedrukt en druk daarnaast 2x snel op PIJLTJE OMHOOG en laat los,
- Het volgende wordt nu op het scherm weergegeven:



MODE lossen.

4. Veranderen van parameterinstellingen:

- Druk snel op PIJLTJE OMHOOG om CTCLOCKW te selecteren.

5. Overschakelen naar parameter 3.3 (Terugkeren naar bedrijfsniveau) en opslaan van de nieuwe instellingen:

- Houd MODE ingedrukt en druk daarnaast 2× snel op PIJLTJE OMHOOG en laat los, Het volgende wordt nu op het scherm weergegeven:



- MODE lossen,
- Druk snel op PIJLTJE OMHOOG om NV_SAVE te selecteren,
- Druk op ENTER en houd ingedrukt totdat het aftellen van 3 naar 0 gaat.

De nieuwe parameterinstelling wordt opgeslagen en de klepstandsteller keert automatisch terug naar het bedrijfsniveau. De klepstandsteller gaat verder in de bedrijfsmodus, die vóór het oproepen van het configuratieniveau actief was.

4.6 Instellen van de optiemodules

Instelling van de mechanische positie-indicator

1. Draai de schroeven voor het deksel van de behuizing los en verwijder het.
2. Draai de positie-indicator op de as naar de gewenste positie.
3. Bevestig het deksel van de behuizing en schroef het op de behuizing. Draai de schroeven handvast aan.
4. Breng het symboolplaatje aan om de minimum- en maximumklepposities op het deksel van de behuizing te markeren.

Opmerking: De plaatjes bevinden zich aan de binnenzijde van het deksel van de behuizing.

4.7 Instellen van de mechanische eindschakelaar met benaderingsschakelaars

1. Draai de schroeven voor het deksel van de behuizing los en verwijder het.

Let op - Risico op letsel!

Het apparaat bevat gleuvsensoren met scherpe randen.

- Stel de metalen plaatjes alleen af met een schroevendraaier!
2. Stel het bovenste en onderste schakelpunten voor de binaire feedback als volgt in:
 - Kies de bedrijfsmodus "Handmatige afstelling" en zet het eindregel-element met de hand in de laagste schakelstand.
 - Met een schroevendraaier wordt het metalen plaatje van benaderingsschakelaar 1 (onderste contact) op de as afgesteld tot het contact wordt gemaakt, d.w.z. vlak voordat het in de benaderingsschakelaar wordt gestoken. De sleuvsensor komt in benaderingsschakelaar 1 wanneer de feedbackas rechtsom wordt gedraaid (gezien vanaf de voorzijde).
 - Zet het eindregel-element met de hand in de bovenste schakelstand.
 - Met een schroevendraaier wordt het metalen plaatje van benaderingsschakelaar 2 (bovenste contact) op de as afgesteld tot het contact wordt gemaakt, d.w.z. vlak voordat het in de benaderingsschakelaar wordt gestoken. De sleuvsensor komt in benaderingsschakelaar 2 wanneer de feedbackas linksom wordt gedraaid (gezien vanaf de voorzijde).
 3. Bevestig het deksel van de behuizing en schroef het op de behuizing.
 4. Draai de schroeven handvast aan.

4.8 Instellen van de mechanische eindschakelaar met 24 V-microschakelaars

1. Draai de schroeven voor het deksel van de behuizing los en verwijder het.
2. Selecteer de bedrijfsmodus "Handmatige afstelling" en zet het eindregel-element met de hand in de gewenste schakelstand voor contact 1.
3. Stel het maximale contact in (1, onderste sluitring).

Zet de bovenste sluitring vast met de speciale afstelplug en draai de onderste sluitring met de hand.
4. Selecteer de bedrijfsmodus "Handmatige afstelling" en zet het eindregel-element met de hand in de gewenste schakelstand voor contact 2.
5. Stel het minimale contact in (2, bovenste sluitring).

Zet de onderste sluitring vast met de speciale afstelplug en draai de bovenste sluitring met de hand.
6. Sluit de microschakelaar aan.
7. Bevestig het deksel van de behuizing en schroef het vast op de behuizing.
8. Draai de schroeven handvast aan.

5. Bediening

5.1 Parameterinstelling van het apparaat

5.1.1 Menunavigatie

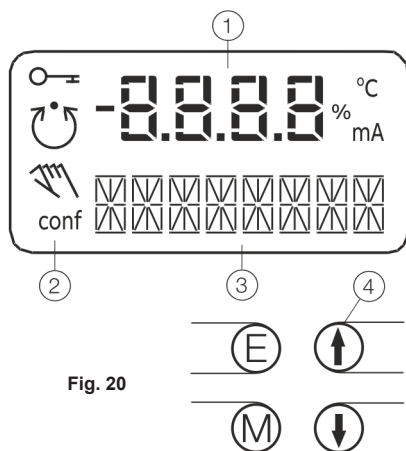


Fig. 20

1	Waardeweergave met eenheid
2	Symbolweergave
3	Aanduidingsscherm
4	Bedieningsknoppen voor menunavigatie

5.1.2 Waardeweergave met eenheid

Dit 7-segmentenscherm met vier cijfers geeft parameterwaarden of parameter referentienummers weer. Voor waarden wordt ook de fysieke eenheid (°C, %, mA) weergegeven.

5.1.3 Weergave van de huidige toestand

Dit 14-segmentenscherm met acht cijfers geeft de aanduidingen van de parameters met hun status, van de parametergroepen en van de bedrijfsmodi weer.

Symbol	Beschrijving
	Bediening of toegang is beperkt.
	Regellus is actief. Het symbool wordt getoond wanneer de klepstandsteller zich op bedrijfsniveau in de bedrijfsmodus 1.0 CTRL_ADP (adaptive regeling) of 1.1 CTRL_FIX (vaste regeling) bevindt. Op configuratieniveau zijn er testfuncties waarvoor de regelaar ook actief zal zijn. Het regellussymbool zal ook worden weergegeven wanneer deze functies actief zijn.
	Handmatige afstelling. Het symbool wordt getoond wanneer de klepstandsteller zich op bedrijfsniveau in de bedrijfsmodus 1.2 MANUAL (handmatige afstelling binnen het slagbereik) of 1.3 MAN_SENS (handmatige afstelling binnen het meetbereik) bevindt. Op configuratieniveau is de handmatige afstelling actief bij de instelling van de klepbereikgrenzen (parametergroep 6 MIN_VR (min. van het klepbereik) en 6 MAX_VR (max. van het klepbereik)). Het symbool wordt ook getoond wanneer deze parameters worden ingesteld.
conf	Het configuratiesymbool geeft aan dat de klepstandsteller zich op het configuratieniveau bevindt. De werking van de regeling is inactief.

De vier bedieningstoetsen ENTER, MODE, PIJLTJE OMHOOG en PIJLTJE OMLAAG worden afzonderlijk of in bepaalde combinaties ingedrukt, afhankelijk van de gewenste functie.

5.1.4 Functies van de bedieningstoetsen

Toets	Betekenis
ENTER	<ul style="list-style-type: none">• Bericht bevestigen• Een actie starten• Opslaan in het niet-vluchtige geheugen
MODE	<ul style="list-style-type: none">• Bedrijfsmodus kiezen (bedrijfsniveau)• Parametergroep of parameter kiezen (configuratie-niveau)
↑	OMHOOG richtingstoets
↓	OMLAAG richtingstoets
Houd alle vier de toetsen gedurende 5 s ingedrukt	Resetten

5.1.5 Menuniveaus

De klepstandsteller heeft twee bedrijfsniveaus.

Bedrijfsniveau	Op het bedrijfsniveau werkt de klepstandsteller in een van de vier mogelijke bedrijfsmodi (twee voor automatisch bedrijf en twee voor handmatig bedrijf). Op dit niveau kunnen geen parameters worden gewijzigd of opgeslagen.
Configuratie-niveau	Op dit niveau kunnen de meeste parameters van de klepstandsteller lokaal worden gewijzigd. De PC is nodig om de grenswaarden voor de bewegingsteller, de teller heen- en terugslag en de door de gebruiker gedefinieerde karakteristieke curve wijzigen. Op het configuratie-niveau is de actieve bedrijfsmodus gedeactiveerd. De I/P-module staat in de neutrale stand. De werking van de regeling is inactief

5.2 SP7-20 HART-parameteroverzicht

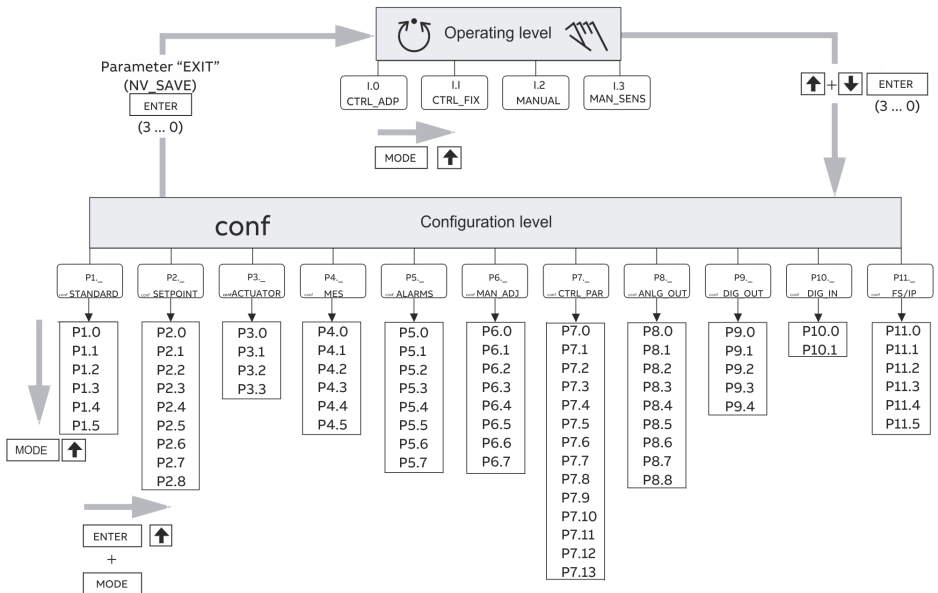


Fig. 21

5.2.1 SP7-20 Parameterbeschrijving HART

Parameter	Display	Functie		Mogelijke parameterinstelling	Eenheid	Fabrieksinstelling
P1._	STANDARD					
P1.0	ACTUATOR	Type servomotor	Type servomotor	LINEAR, ROTARY	---	LINEAR
P1.1	AUTO_ADJ	Automatische afstelling	Automatische afstelling	Functie	---	---
P1.2	ADJ_MODE	Modus automatische afstelling	Modus automatische afstelling	FULL, STROKE_CTRL_PAR, ZERO_POS, LOCKED		FULL
P1.3	TEST	Test	Test	Functie	---	INACTIVE
P1.4	FIND_DEV	Apparaat zoeken	Apparaat zoeken	DISABLE, ONE TIME, CONTINUOUS	---	DISABLE
P1.5	EXIT	Terugkeer	Terugkeer naar bedrijfsniveau	Functie	---	NV_SAVE
P2._	SETPOINT					
P2.0	MIN_RGE	Min instelbereik	Min. instelbereik	4,0 tot 18,4	mA	4,0
P2.1	MAX_RGE	Max instelbereik	Max. instelbereik	20,0 tot 5,6	mA	20,0
P2.2	CHARACT	Karakt. curve	Karakteristieke curve	LINEAR, 1:25, 1:50, 25:1, 50:1, USERD	---	LINEAR
P2.3	ACTION	Werking van de klep	Werkingsrichting	DIRECT, REVERSE	---	DIRECT
P2.4	SHUT_CLS	Afsluitwaarde 0%	Afsluitwaarde 0%	OFF, 0,1 tot 45,0	%	1,0
P2.5	SHUT_OPN	Afsluitwaarde 100%	Afsluitwaarde 100%	55,0 tot 100,0, OFF	%	UIT
P2.6	RAMP UP	Instelpunt helling, omhoog	Instelpunt helling (omhoog)	OFF, 0 tot 200	---	UIT
P2.7	RAMP DN	Instelpunt helling, omlaag	Instelpunt helling (omlaag)	OFF, 0 tot 200	---	UIT
P2.8	EXIT	Terugkeer	Terugkeer naar bedrijfsniveau	Functie	---	NV_SAVE
P3._	ACTUATOR					
P3.0	MIN_RGE	Min. slagbereik	Werkbereik, min.	0,0 tot 90,0	%	0,0
P3.1	MAX_RGE	Max. slagbereik	Werkbereik, max.	100,0 tot 10,0	%	100
P3.2	ZERO_POS	Nulpositie	Nulpositie	CLOCKWISE, CTCLOCKWISE	---	CTCLOCKWISE
P3.3	EXIT	Terugkeer	Terugkeer naar bedrijfsniveau	Functie	---	NV_SAVE

5.2.1 SP7-20 Parameterbeschrijving HART (vervolg)

Parameter	Display	Functie		Mogelijke parameterinstelling	Eenheid	Fabrieksinstelling
P4._	MESSAGES					
P4.0	TIME_OUT	Time-out regeling	Tijdslimiet deadband	OFF, tot 200	---	UIT
P4.1	POS_SW1	Positieschakelaar 1	Schakelpunt SW1	0,0 tot 100,0	%	0,0
P4.2	POS_SW2	Positieschakelaar 2	Schakelpunt SW2	0,0 tot 100,0	%	100,0
P4.3	SW1_ACTV	Schakelpunt 1 inschakelen	Actieve richting SW1	FALL_BEL, EXCEED	---	FALL_BEL
P4.4	SW2_ACTV	Schakelpunt 2 inschakelen	Actieve richting SW2	FALL_BEL, EXCEED	---	EXCEED
P4.5	EXIT	Terugkeer	Terugkeer naar bedrijfsniveau	Functie	---	NV_SAVE
P5._	ALARMS					
P5.0	LEAKAGE	Lekdetectie	Lek naar servomotor	ACTIVE, INACTIVE	---	INACTIVE
P5.1	SP_RGE	Instelpunt rmg monitor	Buiten het instelbereik	ACTIVE, INACTIVE	---	INACTIVE
P5.2	SENS_RGE	Bewaking sens. bereik	Werkbereik overschreden	ACTIVE, INACTIVE	---	INACTIVE
P5.3	CTRLER	Regelaar monitor	Controller inactief	ACTIVE, INACTIVE	---	INACTIVE
P5.4	TIME_OUT	Time-out regeling	Tijdslimiet deadband	ACTIVE, INACTIVE	---	INACTIVE
P5.5	STRK_CTR	Slagenteller	Bewegingsteller	ACTIVE, INACTIVE	---	INACTIVE
P5.6	TRAVEL	Teller heen-en terugslag	Teller heen-en terugslag	ACTIVE, INACTIVE	---	INACTIVE
P5.7	EXIT	Terugkeer	Terugkeer naar bedrijfsniveau	Functie	---	NV_SAVE
P6._	MAN_ADJ					
P6.0	MIN_VR	Min. klepbereik	Werkbereik, min.	0,0 tot 100,0	%	0
P6.1	MAX_VR	Max. klepbereik	Werkbereik, max.	0,0 tot 100,0	%	100
P6.2	ACTUATOR	Type servomotor	Type servomotor	LINEAR, ROTARY	---	LINEAR
P6.3	SPRNG_Y2	Veerwerking (Y2)	Veerwerking (Y2)	CLOCKWISE, CTCLOCKWISE	---	CTCLOCKWISE
P6.4	DANG_DN	Dode hoek sluiten	Dode hoek 0 %	0,0 tot 45,0	%	0,0
P6.5	DANG_UP	Dode hoek open	Dode hoek 100 %	55,0 tot 100,0	%	100,0
P6.6	BOLT_POS	Positie bout	Positie servomotor	LEVER, STEM	---	LEVER
P6.7	EXIT	Terugkeer	Terugkeer naar bedrijfsniveau	Functie	---	NV_SAVE

5.2.1 SP7-20 Parameterbeschrijving HART (vervolg)

Parameter	Display	Functie		Mogelijke parameterinstelling	Eenheid	Fabrieksinstelling
P7._	CTRL_PAR					
P7.0	KP UP	KP waarde, omhoog	KP waarde (omhoog)	0,1 tot 120,0	---	5,0
P7.1	KP DN	KP waarde, omlaag	KP waarde (omlaag)	0,1 tot 120,0	---	5,0
P7.2	TV UP	TV waarde, omhoog	TV waarde (omhoog)	10 tot 450	---	200
P7.3	TV DN	TV waarde, omlaag	TV waarde (omlaag)	10 tot 450	---	200
P7.4	Y-OFS UP	Y offset, omhoog	Y offset (omhoog)	0,0 tot 100,0	%	48,0
P7.5	Y-OFS DN	Y offset, omlaag	Y offset (omlaag)	0,0 tot 100,0	%	48,0
P7.6	TOL_BAND	Tolerantieband (zone)	Tolerantieband (zone)	0,3 tot 10,0	%	1,5
P7.7	DEADBAND	Deadband	Dead band	0,10 tot 10,00	%	12:10 AM
P7.8	DB_APPR	Deadband benadering	Dead-band benadering	SLOW, MEDIUM, FAST		
P7.9	TEST	Test	Test	Functie	---	INACTIVE
P7.10	DB_CALC	Deadband calculatie	Bepaling deadband	ON, OFF	---	AAN
P7.11	LEAK_SEN	Lekgevoeligheid	Lekgevoeligheid	1 tot 7200	S	30
P7.12	CLOSE_UP	Pos. time-out	Positiebewaking	0,0 tot 100,0	%	30,0
P7.13	EXIT	Terugkeer	Terugkeer naar bedrijfsniveau	Functie	---	NV_SAVE
P8._	ANLG_OUT					
P8.0	MIN_RGE	Min. bereik	Min. stroombereik	4,0 tot 18,4	mA	4,0
P8.1	MAX_RGE	Max. bereik	Max. stroombereik	20,0 tot 5,7	mA	20,0
P8.2	ACTION	Werking	Werkingsrichting van de karakteristieke curve	DIRECT, REVERSE	---	DIRECT
P8.3	ALARM	Alarmstroom	Alarmmelding	HIGH_CUR, LOW_CUR	---	HIGH_CUR
P8.4	RB_CHAR	Readback karakter.	Geconverteerde karakters	DIRECT, RECALC		DIRECT
P8.5	TEST	Test	Test	Functie	---	NONE
P8.6	ALR_ENAB	Alarmfunctie ingeschakeld	Alarm via analoge uitgang	ON, OFF	---	AAN
P8.7	CLIPPING	Stroomsignaal	Positie servomotor	LEVER, STEM	---	LEVER
Signaal clipping bereik	Uitbreiding van de signaaluitgang van 3,8 tot 20,5 mA	4,0 tot 20,0; 3,8 tot 20,5 mA	mA	4,0 tot 20,5	---	NV_SAVE
P8.8	EXIT	Terugkeer	Terugkeer naar bedrijfsniveau	Functie	---	---

SP7-20, SP7-21 en SP7-22 Intelligente klepstandsteller

5.2.1 SP7-20 Parameterbeschrijving HART (vervolg)

Parameter	Display	Functie		Mogelijke parameterinstelling	Eenheid	Fabrieksinstelling
P9._	DIG_OUT					
P9.0	ALRM_LOG	Alarm logic	Alarmuitgang logic	ACTIVE_HI, ACTIVE_LO	---	ACTIVE_HI
P9.1	SW1_LOG	Schakelpunt 1 logic	Logic SW1	ACTIVE_HI, ACTIVE_LO	---	ACTIVE_HI
P9.2	SW2_LOG	Schakelpunt 2 logic	Logic SW2	ACTIVE_HI, ACTIVE_LO	---	ACTIVE_HI
P9.3	TEST	Test	Test	Functie	---	NONE
P9.4	EXIT	Terugkeer	Terugkeer naar bedrijfsniveau	Functie	---	NV_SAVE
P10._	DIG_IN					
P10.0	FUNCTION	Functie select	Functie selectie	NONE, POS_0 %, POS_100 %, POS_HOLD	---	NONE
P10.1	EXIT	Terugkeer	Terugkeer naar bedrijfsniveau	Functie	---	---
P11._	FS/IP					
P11.0	FAIL_POS	Positie opslaan	Veilige positie	ACTIVE, INACTIVE	---	INACTIVE
P11.1	FACT_SET	Fabrieksinstelling	Fabrieksinstelling	Functie	---	START
P11.2	IP-TYP	I/P module type	Type I/P module	NO_F_POS,F_SAFE_1,F_SAFE_2,	S	30
P11.3*	IP_COMP	IP compensatie	IP compensatie	ON, OFF	---	AAN
P11.4	HART_REV	HART revisie	HART revisie	5; 7	---	5
P11.5	EXIT	Terugkeer	Terugkeer naar bedrijfsniveau	Functie	---	NV_SAVE

*Activering alleen door Spirax Sarco Service

Opmerking

Gedetailleerde informatie over de parameterinstelling van het apparaat vindt u in de bijbehorende instructies voor configuratie en parameterinstelling.

5.3 SP7-21/22 Parameteroverzicht

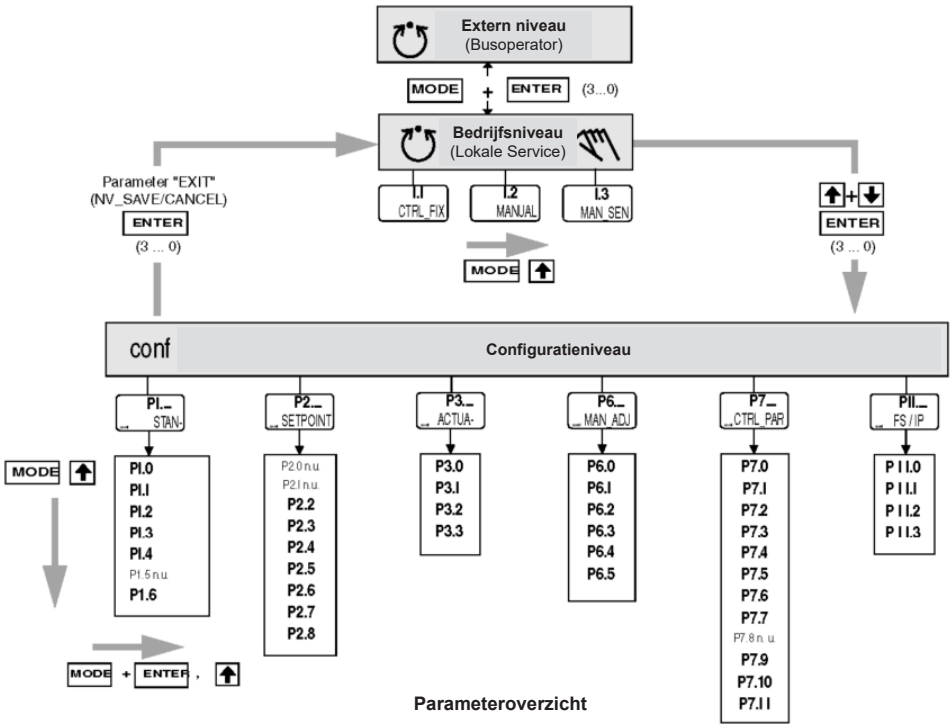


Fig. 22

5.3.1 SP7-21/22 Parameterbeschrijving

Parameter	Display	Functie		Mogelijke parameterinstelling	Eenheid	Fabrieksinstelling
P1._	STANDARD					
P1.0	ACTUATOR	Type servomotor	Type servomotor	LINEAR, ROTARY	---	LINEAR
P1.1	AUTO_ADJ	Automatische afstelling	Automatische afstelling	Functie	---	---
P1.2	TOL_BAND	Tolerantieband	Tolerantieband	0,30 tot 10,00	%	0,30
P1.3	DEADBAND	DEAD BAND	Dead band	0,10 tot 10,00	%	0,10
P1.4	TEST	Test	Test	functie	---	---
P1.5*	ADRES	Busadres		1 tot 126	---	126
P1.6	EXIT	Terugkeer	Terugkeer naar bedrijfsniveau	Functie	---	---
P2._	SETPOINT					
P2.0					---	---
P2.1					---	---
P2.2	CHARACT	Karakt. curve	Karakteristieke curve	LINEAR, 1:25, 1:50, 25:1, 50:1, USERD	---	LINEAR
P2.3	ACTION	Werkung van de klep	Werkingsrichting	DIRECT, REVERSE	---	DIRECT
P2.4	SHUT_CLS	Afsluitwaarde 0%	Afsluitwaarde 0%	OFF, 0,1 tot 45,0	%	1,0
P2.5	RAMP_UP	Instelpunt helling, omhoog	Instelpunt helling (omhoog)	0,1 tot 999,9	Sec	UIT
P2.6	RAMP DN	Instelpunt helling, omlaag	Instelpunt helling (omlaag)	0,1 tot 999,9	Sec	UIT
P2.7	SHUT_OPN	Afsluitwaarde 100%	Afsluitwaarde 100%	OFF, 80,0 tot 100	%	UIT
P2.8	EXIT	Terugkeer	Terugkeer naar bedrijfsniveau	Functie	---	---
P3._	ACTUATOR					
P3.0	MIN_RGE	Min. slagbereik	Werkbereik, min.	0,0 tot 100,00	%	0,0
P3.1	MAX_RGE	Max. slagbereik	Werkbereik, max.	0,0 tot 100,00	%	100
P3.2	ZERO_POS	Nulpositie	Nulpositie	CLOCKWISE, CTCLOCKWISE	---	CTCLOCKWISE
P3.3	EXIT	Terugkeer	Terugkeer naar bedrijfsniveau	Functie	---	NV_SAVE
P4._, P5._						
P6._	MAN_ADJ					
P6.0	MIN_VR	Min. klepbereik	Werkbereik, min.	0,0 tot 100,0	%	0
P6.1	MAX_VR	Max. klepbereik	Werkbereik, max.	0,0 tot 100,0	%	100
P6.2	ACTUATOR	Type servomotor	Type servomotor	LINEAR, ROTARY	---	LINEAR
P6.3	SPRNG_Y2	Veerwerking (Y2)	Veerwerking (Y2)	CLOCKWISE, CTCLOCKWISE	---	CTCLOCKWISE

5.3.2 SP7-21/22 Parameteroverzicht

Parameter	Display	Functie		Mogelijke parameterinstelling	Eenheid	Fabrieksinstelling
P6.4	ADJ_MODE	Modus automatische afstelling	Dode hoek 0 %	FULL, STROKE, CTRL_PAR, ZERO_POS, LOCKED	---	FULL
P6.5	EXIT	Terugkeer	Terugkeer naar bedrijfsniveau	Functie	---	NV_SAVE
P7._	CTRL_PAR					
P7.0	KP UP	KP waarde, omhoog	KP waarde (omhoog)	0,1 tot 120,0	---	1,0
P7.1	KP DN	KP waarde, omlaag	KP waarde (omlaag)	0,1 tot 120,0	---	1,0
P7.2	TV UP	TV waarde, omhoog	TV waarde (omhoog)	10 tot 450	msec	100
P7.3	TV DN	TV waarde, omlaag	TV waarde (omlaag)	10 tot 450	msec	100
P7.4	GOPULSUP	Go pulse omhoog	---	0 tot 200	msec	0
P7.5	GOPULSDOWN	Go pulse, omlaag		0 tot 200	msec	0
P7.6	Y-OFSUP	Y offset omhoog	Y offset omhoog	Y-Min tot 100,0	%	40,0
P7.7	Y-OFSDN	Y offset omlaag	Y offset omlaag	Y-Min tot 100,0	%	40,0
P7.8					---	---
P7.9	TOL_BAND	tolerantieband (zone)	Tolerantieband (zone)	0,3 tot 10,0	%	0,8
P7.10	TEST	Test	Test	Functie	---	INACTIVE
P7.11	EXIT	Terugkeer	Terugkeer naar bedrijfsniveau	Functie	---	NV_SAVE
P8._, P9._, P10._						
P11._	FS/IP					
P11.0	FAIL_POS	Veilige positie	Veilige positie	ACTIVE, INACTIVE	---	INACTIVE
P11.1	FACT_SET	Fabrieksinstelling	Fabrieksinstelling	Functie	---	---
P11.2	IP-TYP	I/P module type	Type I/P module	NO_F_POS,F_SAFE_1,F_SAFE_2, F_FREEZE1, F_FREEZE2	---	NO_F_POS
P11.3	EXIT	Terugkeer	Terugkeer naar bedrijfsniveau	Functie	---	---

*Activering alleen door Spirax Sarco Service

Opmerking: Gedetailleerde informatie over de parameterinstelling van het apparaat vindt u in de bijbehorende instructies voor configuratie en parameterinstelling.

6. Probleemoplossing

6.1 SP7-20 Foutcodes

Foutcode	Mogelijke oorzaak	Impact	Probleemoplossing
ERROR 10	De voedingsspanning werd gedurende ten minste 20 ms onderbroken. (Deze fout wordt weergegeven na het resetten van het apparaat om de reden van de reset aan te geven).	-	Controleer de voedingsbron en de bedrading.
ERROR 11	De voedingspanning is onder de minimumspanning gezakt.	De servomotor wordt naar de veilige positie verplaatst. Na ca. 5 seconden wordt de klepstandsteller automatisch gereset en start weer op met de melding ERROR 10. Wanneer een lokale communicatie-interface (LCI) is aangesloten, komt het apparaat in de bedrijfsmodus LCI-voeding.	Controleer de voedingsbron en de bedrading.
ERROR 12	De positie ligt buiten het meetbereik. Een mogelijke oorzaak is een defect in de positiesensor.	In de regelmodus: • De servomotor wordt naar de veilige positie verplaatst. Op het configuratieniveau: • De uitgang wordt in de neutrale stand gezet, totdat een toets wordt ingedrukt. Na ca. 5 seconden wordt de klepstandsteller in de regelmodus en op het configuratieniveau automatisch gereset.	Controleer de montage.
ERROR 13	Ongeldige ingangsstroom. Dit scherm geeft aan wanneer het ingestelde signaal wordt overschreden. De servomotor wordt naar de veilige positie verplaatst.	-	Controleer de voedingsbron en de bedrading.
ERROR 20	Geen toegang mogelijk tot de gegevens in de EEPROM.	De servomotor wordt naar de veilige positie verplaatst. Na ca. 5 seconden wordt de klepstandsteller automatisch gereset. Er worden pogingen gedaan om de gegevens te herstellen. Daardoor worden intermitterende fouten in de communicatieomgeving met de EEPROM gecompenseerd.	Als er na het resetten van het apparaat nog steeds geen toegang is tot de EEPROM-gegevens, moeten de fabrieksinstellingen worden geladen. Als de fout zich dan nog steeds voordoet, moet het apparaat voor reparatie naar de fabrikant worden teruggestuurd.
ERROR 21	Fout bij de verwerking van de meetwaarden, die wijst op een fout in de werkgegevens (RAM).	De servomotor wordt naar de veilige positie verplaatst. Na ca. 5 seconden wordt de klepstandsteller automatisch gereset en wordt het RAM opnieuw geïnitieerd.	Wanneer de fout ook na een reset van de klepstandsteller blijft bestaan, moet het apparaat voor reparatie naar de fabrikant worden teruggestuurd.

6.1 SP7-20 Foutcodes (continued)

Foutcode	Mogelijke oorzaak	Impact	Probleemoplossing
ERROR 21	Fout bij de verwerking van de meetwaarden, die wijst op een fout in de werkgegevens (RAM).	De servomotor wordt naar de veilige positie verplaatst. Na ca. 5 seconden wordt de klepstandsteller automatisch gereset en wordt het RAM opnieuw geïnitieerd.	Wanneer de fout ook na een reset van de klepstandsteller blijft bestaan, moet het apparaat worden teruggestuurd.
ERROR 22	Fout tijdens de verwerking van de tabel, die wijst op een fout in de werkgegevens (RAM).	De servomotor wordt naar de veilige positie verplaatst. Na ca. 5 seconden wordt de klepstandsteller automatisch gereset en wordt het RAM opnieuw geïnitieerd.	Wanneer de fout ook na een reset van de klepstandsteller blijft bestaan, moet het apparaat voor reparatie naar de fabrikant worden teruggestuurd.
ERROR 23	Fout bij het verifiëren van de controlesom van de configuratiegegevens (RAM).	De servomotor wordt naar de veilige positie verplaatst. Na ca. 5 seconden wordt de klepstandsteller automatisch gereset en wordt het RAM opnieuw geïnitieerd.	Wanneer de fout ook na een reset van de klepstandsteller blijft bestaan, moet het apparaat voor reparatie naar de fabrikant worden teruggestuurd.
ERROR 24	Fout in de functieregisters van de processor (RAM).	De servomotor wordt naar de veilige positie verplaatst. Na ca. 5 seconden wordt de klepstandsteller automatisch gereset en wordt het RAM opnieuw geïnitieerd.	Wanneer de fout ook na een reset van de klepstandsteller blijft bestaan, moet het apparaat worden teruggestuurd.
ERROR 50 tot 99	Interne fout.	De servomotor wordt naar de veilige positie verplaatst. Na ca. 5 seconden wordt de klepstandsteller automatisch gereset.	Als de fout kan worden gereproduceerd en zich na het resetten in dezelfde positie voordoet, moet het toestel voor reparatie naar de fabrikant worden teruggezonden.

6.2 SP7-21/22 Foutcodes

Foutcode	Mogelijke oorzaak	Impact	Probleemoplossing
NV_ERROR	Defecte geheugenchip	Het apparaat start niet op.	Stuur het apparaat terug voor reparatie.
TIMEOUT	De automatische afstellingsfunctie duurt te lang.	De automatische afstellingsfunctie wordt afgebroken.	Verhoog de toevoerdruk of gebruik boosters.
OUTOFRNG	Montagecondities niet juist. Positie buiten sensorbereik.	De functie automatische afstelling is afgebroken.	Controleer de montagecondities.
CALC_ERR	1 Inconsistente gegevens, bv. lage waarde > dan hoge waarde, of onjuiste configuratie. 2 Gegevens kunnen niet lokaal opgeslagen worden, want PROFIBUS slaat gegevens op de achtergrond op.	1 Automatische afstelling wordt afgebroken. 2 Opslaan is niet mogelijk.	1 Corrigeer waarden of laad fabrieksinstellingen. 2 Probeer het op een later tijdstip nog eens.
NO_F_POS	Het apparaat staat niet in de veilige positie.	-	Zet het apparaat in de veilige positie.
FOUT	Alarmmelding (kan alleen met de DTM afgelezen worden). <ul style="list-style-type: none"> • Temperatuuralarm • Automatische afstelling is mislukt • Het nulpunt is verschoven • Resetten van het apparaat • Onderhoud nodig • Grenswaarde bewegingsteller opgeschaald • Grenswaarde teller van de heen-en terugslag opgeschaald • Eindschakelaar 1 opgeschaald • Eindschakelaar 2 opgeschaald • Positie buiten het werkbereik • Positie buiten het sensorbereik • Ongeldig instelpunt • Lokale bedrijfsmodus gevraagd • Lokale bedrijfsmodus actief • Simulatie actief • Regelaar gedeactiveerd. 	Zie DTM online hulp	Zie DTM online hulp
NO_COMM	Geen PROFIBUS communicatie	Geen PROFIBUS communicatie	Controleer busadres en statusbit (128)
SENS_ERR	Positiesensor defect	Apparaat gaat naar veiligheidspositie	Stuur het apparaat terug voor reparatie
MEM_ERR	Defecte geheugenchip	Het apparaat start niet op	Stuur het apparaat terug voor reparatie.

6.3 Alarmcodes

Foutcode	Mogelijke oorzaak	Impact	Probleemoplossing
ALARM 1	Lekkage tussen klepstandsteller en servomotor	Afhankelijk van hoe goed de lekkage kan worden gecompenseerd, zijn met regelmatige tussenpozen kleine controlehandelingen nodig.	Controleer de leidingen.
ALARM 2	De ingestelde stroom ligt buiten het toegestane bereik, d.w.z. hij is < 3,8 mA of > 20,5 mA.	-	Controleer de voedingsbron.
ALARM 3	Alarm van de nulmonitor. De nulpositie is meer dan 4 % verschoven.	- In de regelmodus kan een positie buiten het klepbereik alleen worden bereikt door naar de eindposities te gaan, aangezien het instelpunt is begrensd van 0 tot 100 %	Corrigeer de montage.
ALARM 4	De regeling is inactief, omdat het apparaat niet in de regelmodus werkt of de binaire ingang actief is.	De regelaar volgt het instelpunt niet.	Schakel over naar de regelmodus of schakel de binaire ingang uit.
ALARM 5	Positionering overschreden. De benodigde positioneertijd is langer dan de ingestelde slagtijd.	Geen, of adaptieve regeling wordt uitgevoerd (in adaptieve modus).	Zorg ervoor dat •de servomotor niet geblokkeerd is. •de toevoerluchtdruk voldoende hoog is. •de ingestelde tijdslimiet hoger is dan 1,5 maal de langste slagtijd van de servomotor. Indien de aanpassing voor een servomotor niet ononderbroken kan verlopen, moet de aanpassing worden ingeschakeld tot het alarm tijdens de regelhandelingen niet meer optreedt.
ALARM 6	De gedefinieerde grenswaarde voor de slagenteller is overschreden.	-	Reset de teller (alleen mogelijk via een aangesloten PC met geschikte software).
ALARM 7	De opgegeven grenswaarde voor de teller van de heen-en terugslag is overschreden.	-	Reset de teller (alleen mogelijk via een aangesloten PC met geschikte software).

6.4 Berichtcodes

Berichtcodes	Berichtbeschrijving
BREAK	Werking stopgezet door operator.
CALC_ERR	Fout tijdens plausibiliteitscontrole.
COMPLETE	Actie voltooid, bevestiging vereist.
EEPR_ERR	Geheugenfout, gegevens konden niet worden opgeslagen.
FAIL_POS	Veilige positie is actief, actie kan niet worden uitgevoerd.
NO_F_POS	Veilige positie vereist, maar niet actief.
NO_SCALE	De grenswaarden van het klepbereik zijn nog niet bepaald; daarom kan geen gedeeltelijke automatische afstelling worden uitgevoerd.
NV_SAVE	De gegevens worden opgeslagen in het niet-vluchtige geheugen.
OUTOFRNG	Meetbereik is overschreden, de automatische afstelling werd automatisch stopgezet.
LOAD	Gegevens (fabrieksinstellingen) worden geladen.
RNG_ERR	Minder dan 10 % van het meetbereik wordt gebruikt.
RUN	Actie wordt uitgevoerd.
SIMUL	Simulatie is extern vanaf een PC via HART gestart; schakeluitgangen, alarmuitgangen en analoge positiefeedback worden niet meer door het proces beïnvloed.
SPR_ERR	Feitelijke veerwerking wijkt af van de ingestelde veerwerking.
TIMEOUT	Time-out; parameter kon niet binnen twee minuten worden bepaald; automatische afstelling werd automatisch gestopt.

7. Onderhoud

Beschikbare reserveonderdelen:

Er is een filterreservekit beschikbaar voor de SP7 intelligente klepstandstellers: Onderdeelnummer 3440580.

8. Goedkeuringen

ATEX

Klasse: ATEX II 2G Ex db IIC T6/T5/T4 Gb
Certificeringsnummer: BVS 21 ATEX E 073 X
Omgevingstemperatuur: -40 ~ 65°C/80°C/85°C (-40 ~ 149°F/176°F/185°F) .

IECEX

Klasse: IECEX Ex db IIC T6/T5/T4 Gb
Certificeringsnummer: IECEX BVS 21.0078X
Omgevingstemperatuur: -40 ~ 65°C/80°C/85°C (-40 ~ 149°F/176°F/185°F) .

CCC/NEPSI

Klasse: EX db IIC T4/T5/T6 Gb
Certificeringsnummer: GYJ22.1768X
Omgevingstemperatuur: -40 ~ 85 °C/80 °C/65 °C

UKEX

Klasse: UKEx Ex db IIC T6/T5/T4 Gb
Certificeringsnummer: EMA22UKEX0002X
Omgevingstemperatuur: -40 ~ 65 °C/80 °C/85 °C

INMETRO

Klasse: INMETRO Ex db IIC T6...T4 Gb
Certificeringsnummer: 22.0117 X
Omgevingstemperatuur: -40 ~ 65 °C/80 °C/85 °C (-40 ~ 149 °F/176 °F/185 °F).

9. Verklaring van overeenstemming

spiraxsarco.com

spirax
sarco UK
CA

DECLARATION OF CONFORMITY

Apparatus model/Product: **Smart Positioner**
SP7-20
SP7-21
SP7-22

Name and address of the manufacturer or his authorised representative: **Spirax Sarco Ltd.**
Runnings Road
Cheltenham
GL51 9NQ
United Kingdom

This declaration of conformity is issued under the sole responsibility of the manufacturer.

The object of the declaration described above is in conformity with the relevant statutory requirements of:

SI 2016 No.1091 * The Electromagnetic Compatibility Regulations 2016

SI 2016 No.1107 * The Equipment and Protective Systems Intended for Use in Potentially Explosive Atmospheres Regulations 2016

(*As amended by EU Exit Regulations)

References to the relevant designated standards used or references to the other technical specifications in relation to which conformity is declared:

SI 2016 No.1091 * EN 61326-1:2013

SI 2016 No.1107 * EN IEC 60079-0:2018
EN 60079-1:2014

Where applicable, the approved body:

Approved Body	number	Performed	Certificate
Element Materials Technology Warwick Ltd.	0891	Issue of Quality Assurance Notification	EMA21UKQAN0002
Element Materials Technology Warwick Ltd.	0891	Issue of UK Type examination certificate	EMA22UKEX0002X

Additional information:

Ex coding:  II 2G Ex db IIC T6/T5/T4 Gb
T6: $-40^{\circ}\text{C} \leq T_a \leq 65^{\circ}\text{C}$; T5: $-40^{\circ}\text{C} \leq T_a \leq 80^{\circ}\text{C}$; T4: $-40^{\circ}\text{C} \leq T_a \leq 85^{\circ}\text{C}$

Signed for and on behalf of: Spirax Sarco Ltd.

(signature): 

(name, function): Neil Morris
Compliance Manager
Steam Business Development Engineering

(place and date of issue): Cheltenham

23 September 2022

EU DECLARATION OF CONFORMITY

Apparatus model/Product: **Smart Positioners**
SP7-20
SP7-21
SP7-22

Name and address of the manufacturer or his authorised representative: **Spirax Sarco Ltd**,
 Runnings Road
 Cheltenham
 GL51 9NQ
 United Kingdom

This declaration of conformity is issued under the sole responsibility of the manufacturer.

The object of the declaration described above is in conformity with the relevant Union harmonisation legislation:

2014/30/EU EMC Directive
 2014/34/EU ATEX Directive

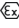
References to the relevant harmonised standards used or references to the other technical specifications in relation to which conformity is declared:

EMC Directive EN 61326-1:2013
 ATEX Directive EN IEC 60079-0:2018
 EN 60079-1:2014

Where applicable, the notified body:

<i>Notified Body</i>	<i>number</i>	<i>Performed</i>	<i>Certificate</i>
Element Materials Technology Rotterdam B.V. Voorerf 18, 4824 GN Breda Netherlands	2812	Issue of Quality Assurance Notification	TRAC13QAN0002
DEKRA Testing and Certification GmbH, Handwerkstraße 15, 70565 Stuttgart, Germany	0158	Issue of EC Type examination certificate	BVS 21 ATEX E 073 X

Additional information:

ATEX coding:  II 2G Ex db IIC T6/T5/T4 Gb
 -40°C ≤ Ta ≤ 65°C / 80°C / 85°C

Signed for and on behalf of: Spirax Sarco Ltd,

(signature):



(name, function):

M Sadler
 Steam Business Development Engineering
 Product Integrity & Compliance Manager

(place and date of issue):

Cheltenham
 2021-11-01

