

S1 / S2 / S3 / S5 / S6 / S7 / S8 / S12 / S13 Waterafscheider

1. Algemene veiligheidsinformatie

De veilige werking van dit toestel kan slechts worden gewaarborgd als het correct is geïnstalleerd, opgestart en onderhouden door gekwalificeerd personeel (zie "Veiligheidsinstructies" op het einde van dit document). Ook moet de algemene code van goede praktijk bij buisleidinginstallaties, het gebruik van de juiste werk- en veiligheidsapparatuur gevolgd worden.

Waarschuwing

De bodempakking van de S5 / S6 en de pakking van de inspectie-aansluiting van de S2/S3/S12 en S13 bevatten een dunne roestvrijstalen ring ter versteviging.

Deze kan verwonding veroorzaken wanneer er niet zorgvuldig mee omgesprongen wordt.

2. Algemene Productinformatie

2.1. Beschrijving - Technische informatie

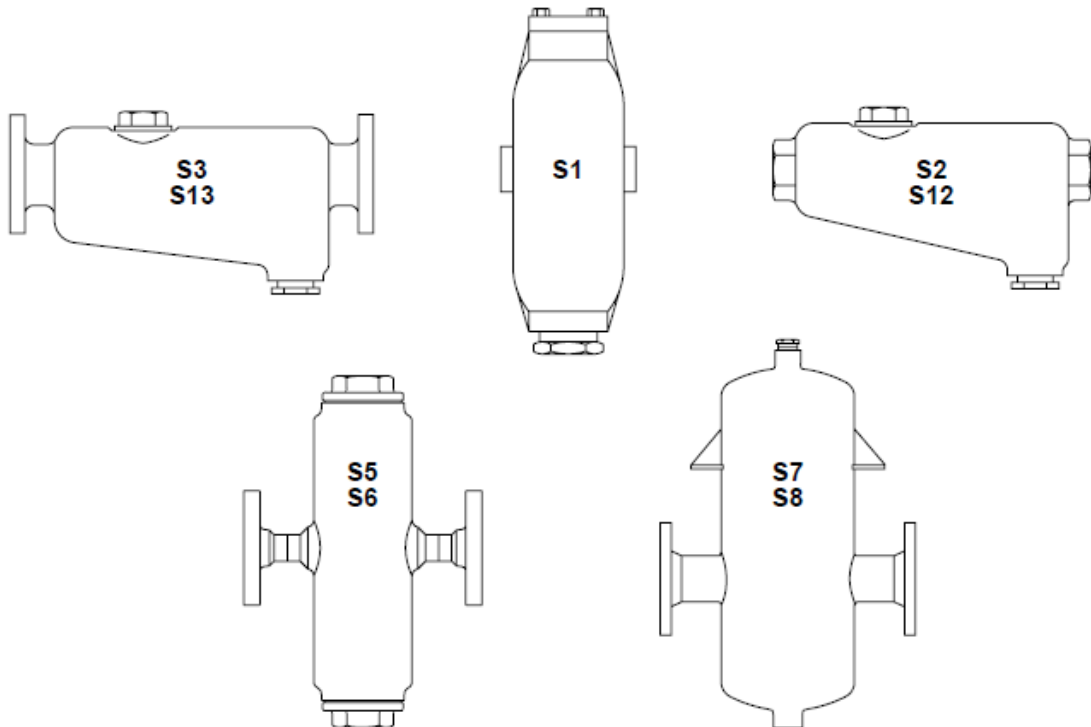
Waterafscheiders met tussenschotten voor het afscheiden van meegesleurde vloeistofdeeltjes uit stoom, perslucht of gassen. We raden het gebruik van een isolatiemantel aan om de efficiëntie van de waterafscheider te verhogen.

Noot:

Voor meer informatie omtrent een bepaald type waterafscheider, zie de desbetreffende technische datasheets.

Type	Materiaal	PN-klasse	Maten	Aansluitingen	TI referentie
S1	Nodulair gietijzer	PN16	1/2", 3/4" en 1"	Draad	TI-P023-02
S2	Gietijzer	PN16	1 1/4", 1 1/2" en 2"	Draad	TI-P023-07
S3	Gietijzer	PN16	DN40 – DN200	Flenzen	TI-P023-24
S5	Gietstaal	PN50 / ASME 300	DN15 – DN50	Draad en flenzen	TI-P023-11
S6	Austenitisch RVS (316L)	PN50 / ASME 300	DN15 – DN50	Draad en flenzen	TI-P023-12
S7	Gietstaal	PN16 en PN40	DN65 – DN350	Flenzen	TI-P138-03
S8	Austenitisch RVS	PN16 en PN40	DN65 – DN350	Flenzen	TI-P138-10
S12	Nodulair gietijzer	PN25	1 1/4", 1 1/2" en 2"	Draad	TI-P023-25
S13	Nodulair gietijzer	PN25	DN40 – DN200	Flenzen	TI-P023-26

Noot: De S7 en S8 waterafscheiders zijn ontworpen en vervaardigd volgens EN13445:2002 'Unfired Pressure Vessels'.



3. Installatie

Opgelet: Lees eerst de "Algemene Veiligheidsinformatie" vooraan en de "Veiligheidsinstructies" achteraan in dit document vooraleer met de installatie en/of enig onderhoud aan te vatten.

3.1 Verifieer de materiaalgeschiktheid en de maximum en minimum toelaatbare werkdruk en werkteemperatuur in onderlinge combinatie. Indien de maximum gebruikslimieten van het product lager zijn dan het systeem waarin het gemonteerd is, of wanneer een defecte werking van het product tot een gevaarlijke overdruk of overtemperatuur kan leiden, dan moet het systeem voorzien worden van een overdruk en/of overtemperatuurbeveiliging.

3.2 Neem kennis van het systeem waarin het toestel zal ingebouwd worden. Verzekert u van de juiste stroomrichting en -zin van het fluïdum.

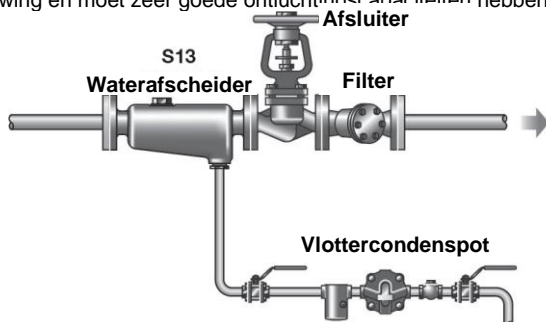
3.3 Verwijder alle beschermingskappen van de aansluitingen.

3.4 Warmte-isolatie van het volledige toestel is aanbevolen.

Belangrijke installatie-opmerking

Voor S1, S2, S3, S12 en S13 waterafscheiders:

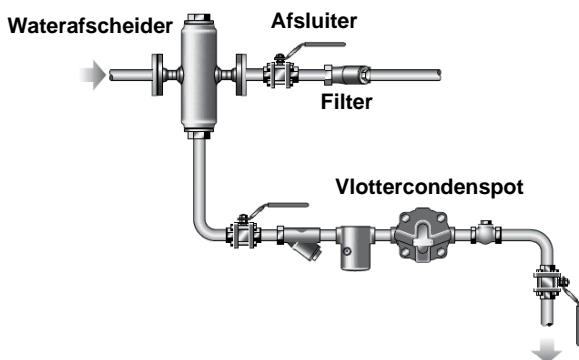
Te installeren in een horizontaal stuk van de leiding. Ontwateringcondenspot met isoleerafsluiters en terugslagklep onmiddellijk onder de waterafscheider te monteren. De ontwateringcondenspot moet het condensaat afvoeren zonder stuwing en moet zeer goede ontluchtingscapaciteiten hebben.



3.1. Specifieke installatienota voor S5 & S6

Te installeren in een horizontaal stuk van de leiding. Ontwateringcondenspot met isoleerafsluiters en terugslagklep onder de waterafscheider te monteren. De ontwateringcondenspot moet het condensaat afvoeren zonder stuwing en moet zeer goede ontluchtingscapaciteiten hebben. Een gesloten vlottercondenspot heeft de voorkeur.

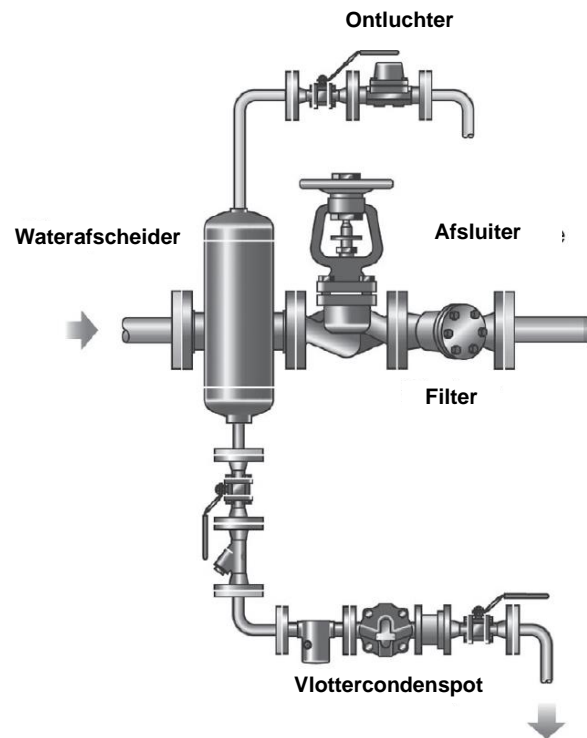
Waar veel lucht en niet-condenseerbare gassen aanwezig zijn in de stoom, kan een bijkomende automatische ontlufter gemonteerd worden op de ontluchtingsaansluiting bovenaan. Indien geen automatische ontlufter gemonteerd wordt, dan moet de plastic stop verwijderd worden en vervangen door een stalen stop (class 3000lb).



3.2. Specifieke installatienota voor de S7 & S8

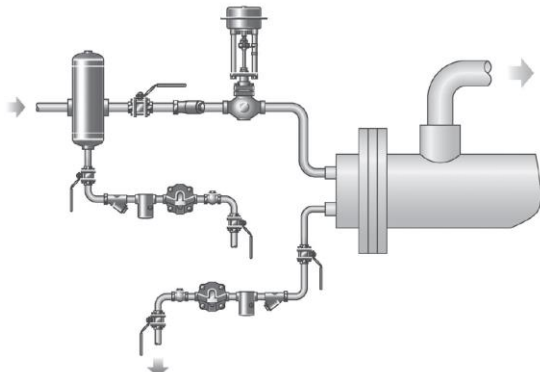
Te installeren in een horizontaal stuk van de leiding. Ontwateringcondenspot met isoleerafsluiters en terugslagklep onmiddellijk onder de waterafscheider te monteren. Alle maten worden geplaatst met ondersteuningsshaken die kunnen gebruikt worden om de leidinglasten te verminderen. Elke haak heeft 2 geboorde gaten. De ontwateringcondenspot moet het condensaat afvoeren zonder stuwing en moet zeer goede ontluchtingscapaciteiten hebben. Een gesloten vlottercondenspot heeft de voorkeur.

Waar veel lucht en niet-condenseerbare gassen aanwezig zijn in de stoom, kan een bijkomende automatische ontlufter gemonteerd worden via de ontluchtingsaansluiting bovenaan. Indien geen automatische ontlufter gemonteerd wordt, dan moet de plastic stop verwijderd worden en vervangen door een stalen stop (class 3000lb).

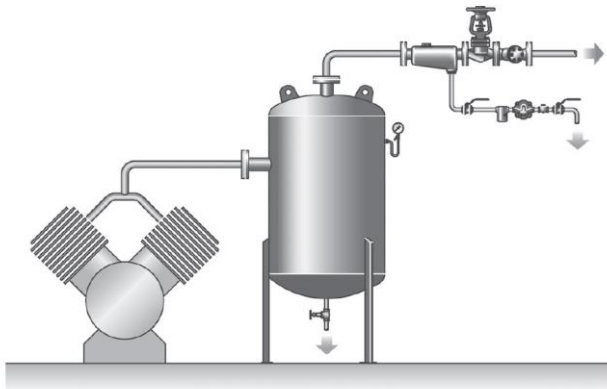


4. Opstart

Verzeker u, bij elke opstart na installatie of na onderhoud, van de goede werking van het systeem. Voer de nodige tests uit van alarm- en veiligheidssystemen. Isoleerafsluiters moeten steeds voorzichtig en traag geopend worden.



Beschermen van regelkleppen



Verdelen van perslucht

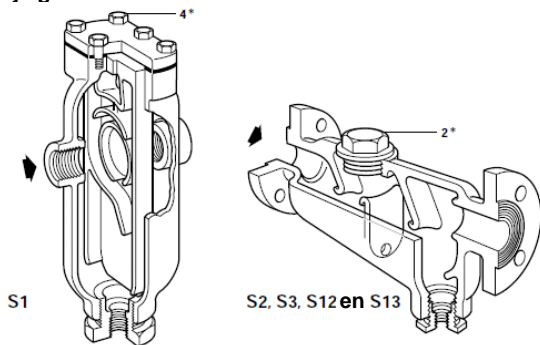
5. Werking

Waterafscheiders verzamelen kleine waterdruppels die met de verzadigde stoom meegesleurd worden en scheiden ze ervan af. De relatief zware waterdruppels botsen tegen de baffel en vloeien door gravitatie naar de onderkant, waar ze via de ontwateringcondenspot afgevoerd worden.

6. Onderhoud

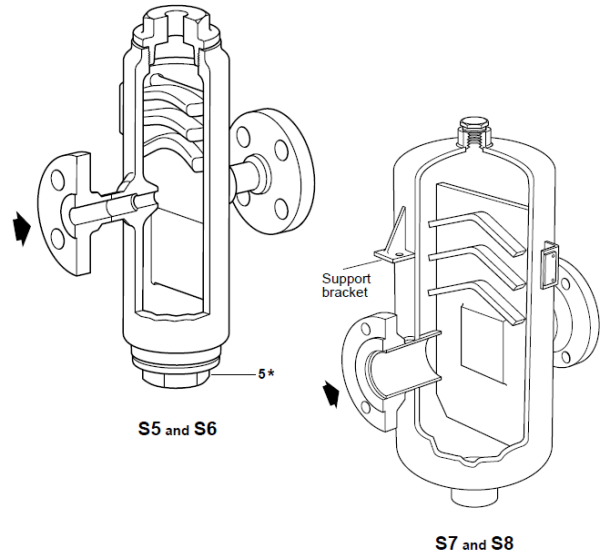
Opgelet: Lees eerst de "Algemene Veiligheidsinformatie" vooraan en de "Veiligheidsinstructies" achteraan in dit document vooraleer met de installatie en/of enig onderhoud aan te vatten.

Waarschuwing:
Er zijn geen interne delen die onderhoud behoeven.



S1


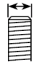
S2, S3, S12 en S13



S5 and S6

S7 and S8

Aanbevolen aanspanmomenten

Type	Ref.	DN			Moment (Nm)
S1	4	1/2"	7/16"	1/4" UNF x 3/4"	12 - 14
		3/4"	1/2"	5/16" UNF x 3/4"	28 - 32
		1"	9/16"	3/8" UNF x 3/4"	40 - 50
S2	2	2"	60 A/F	M72	190 - 210
		DN40	46 A/F	M56	150 - 165
		DN50	60 A/F	M72	190 - 210
S3	2	DN65	46 A/F	M56	150 - 165
		DN80 - 200	60 A/F	M72	190 - 210
		DN15- DN50	46A/F		180 - 200
S5	5	DN15- DN50	46A/F		180 - 200
S6	5	DN15- DN50	46A/F		180 - 200
S12	2	2"	46 A/F	M56	150 - 165
		DN40-65	46 A/F	M56	150 - 165
S13	2	DN40-65	46 A/F	M56	150 - 165
		DN80-200	60 A/F	M72	190 - 210

7. Reservedelen

Er zijn geen reservedelen beschikbaar

Veiligheidsinstructies

Het vermijden van risico's bij het installeren, gebruiken en onderhouden van Spirax-Sarco producten

De veilige werking van deze producten kan enkel gegarandeerd worden indien ze op de juiste manier geïnstalleerd, opgestart en onderhouden worden door gekwalificeerd personeel (zie sectie "Werkvergunningen" hieronder) in overeenstemming met de installatie- en onderhoudsinstructies. Er moet ook voldaan worden aan de algemeen geldende installatie- en veiligheidsinstructies voor pijpleiding- en installatietechnieken. Het juiste gebruik van werktuigen en van veiligheidsapparaten moet ook voldoende gekend zijn.

Toepassing

Verzeker u ervan dat het product geschikt is voor de toepassing aan de hand van de installatie- en onderhoudsinstructies (IM), de naamplaat en de technische fiche (TI).

De producten in de lijst hieronder voldoen aan de vereisten van de Europese Drukrichtlijn (PED) en zijn voorzien van een **CE** markering, tenzij ze vallen onder de voorwaarden van artikel 'SEP' (Sound Engineering Practice) van de richtlijn:

Product		Groep 1 gassen	Groep 2 gassen	Groep 1 vloeist.	Groep 2 vloeist.	
S1	16bar g	DN15-DN20	SEP	SEP	SEP	
		DN25	2	1	SEP	
S2	16bar g	DN32-DN40	1	SEP	SEP	
		DN50	2	1	SEP	
S3	16bar g	DN40	1	SEP	SEP	
		DN50-DN80	2	1	SEP	
		DN100-DN150	3	2	2	
S5 en S6	50bar g	DN15	SEP	SEP	SEP	
		DN20-DN25	2	1	SEP	
S7 en S8	14bar g	DN32-DN50	3	2	2	
		DN65-DN125	3	2	2	
		DN150-DN200	4	3	2	
		DN250-DN350	4	4	2	
S7 en S8	20bar g en 23bar g	DN65-DN80	3	2	2	
		DN100-DN150	4	3	2	
	25bar g	DN200-DN300	4	4	2	
		DN350	4	4	2	
	S12	25bar g	DN100-DN150	4	3	2
			DN200-DN250	4	4	2
S13	25bar g	DN300-DN350	4	4	2	
		DN40	1	SEP	SEP	
S13	25bar g	DN50	2	1	SEP	
		DN40	1	SEP	SEP	
		DN50-DN80	2	1	SEP	
S13	25bar g	DN100-DN125	3	2	2	
		DN150-DN200	3	2	2	

- i) De producten zijn specifiek ontworpen voor gebruik met stoom en perslucht, uit Groep 2 van bovenvernoemde Drukrichtlijn.
- ii) Verifieer de materiaalgeschiktheid en de maximum en minimum toelaatbare werkdruk en werkteperatuur in onderlinge combinatie. Indien de maximum gebruikslimieten van het product lager zijn dan het systeem waarin het gemonteerd is, of wanneer een defecte werking van het product tot een gevaarlijke overdruk of overtemperatuur kan leiden, dan moet het systeem voorzien worden van een overdruk en/of overtemperatuurbeveiliging.

- iii) Een aantal producten wordt geleverd voor de bedoeling van de eindgebruiker om de flensconfiguratie die wordt geleverd, aan te passen. Het is de verantwoordelijkheid van de organisatie die de wijziging uitvoert om dit te doen in overeenstemming met de internationaal erkende flensnormen en om ervoor te zorgen dat de designcondities en de werking van het product niet worden aangetast. Spirax Sarco kan niet aansprakelijk worden gesteld voor enige niet-goedgekeurde wijziging of gevolgschade door niet naleven van deze vereisten.
- iv) Volg nauwgezet de installatie-instructies met betrekking tot inbouw en de richting en zin van de stroming van het fluidum.
- v) Spirax-Sarco producten zijn niet bestand tegen externe belasting geïnduceerd door het systeem waarin ze geïnstalleerd zijn. De installateur moet deze externe belastingen inschatten en alle voorzorgsmaatregelen nemen om ze te minimaliseren.
- vi) Verwijder alle beschermingskappen van aansluitingseinden alvorens in te bouwen.
- vii) Alvorens gebruik controleert de gebruiker de mediumcompatibiliteit met het gebruikte materiaal.

Toegankelijkheid

Alvorens een product in te bouwen in een leidingsysteem en/of handelingen uit te voeren aan een ingebouwd product, verzekert u van een veilige bereikbaarheid, en gebruik indien nodig een beveiligd werkplatform.

Verlichting

Zorg voor een adequate verlichting, die toelaat alle details van het product en zijn onmiddellijke omgeving duidelijk waar te nemen.

Gevaarlijke gassen en/of vloeistoffen in de leiding

Verifieer wat er zich in de leiding bevindt of bevonden heeft. Neem gepaste voorzorgen indien het gaat om fluida die brand-, ontploffings-, of gezondheidsgevaar kunnen opleveren.

Gevaarlijke omgeving rond het product

Verifieer en evalueer het explosiegevaar in de onmiddellijke omgeving, de aanwezigheid van voldoende ademlucht (bvb. In tanks en putten...), de mogelijke aanwezigheid van toxische gassen, extreem hoge omgevingstemperaturen, hete oppervlakken (t.g.v. van laswerken...), overdreven lawaai, bewegende machines.

Het systeem

Verifieer en evalueer het effect van de inbouw van het product op het complete systeem. Zorg ervoor dat geen enkele manipulatie van het product (bvb. bediening van handwielen en/of hendels, thermische en elektrische isolatie...) eender welk gedeelte van het systeem of eender welke persoon in gevaar brengt.

De grootste omzichtigheid moet in acht genomen worden bij het tijdelijk buiten dienst stellen van alarmsystemen of het afsluiten van ontluuchtings- en/of beluchtingsystemen. Isolatieafsluiters geleidelijk openen en sluiten om systeemshokken te voorkomen.

Systemen onder druk

Verifieer dat de druk volledig van het systeem weggenomen is, en er een voldoende gedimensioneerde ontluuchtingsopening aanwezig is. Zorg, indien mogelijk, voor een dubbele isolatie t.o.v. onder druk staande delen van het systeem. Borg de afsluiters in gesloten toestand en/of voorzie ze van een duidelijk waarschuwingslabel. Vertrouw nooit op de aflezing van een manometer die een drukloze toestand aanduidt.

Temperatuur

Laat, na demontage, voldoende afkoelingsijd om brandwonden te vermijden. Draag beschermende kledij en veiligheidsbril.

Werktuigen en wisselstukken

Alvorens met de werken te starten, verzekert u er van dat de nodige werktuigen en wisselstukken beschikbaar en aanwezig zijn. Gebruik enkel originele Spirax-Sarco wisselstukken. Hergebruik nooit een gebruikte dichting.

Beschermkledij

Verifieer en evalueer of beschermende kledij noodzakelijk is tegen gevaren zoals contact met chemicaliën, extreem hoge en/of lage temperaturen, straling, lawaai, vallende objecten en aantasting van ogen en aangezicht.

Werkvergunningen

Alle werkzaamheden moeten uitgevoerd en/of gesuperviseerd worden door een terzake bevoegd persoon. Monteurs en operatoren moeten opgeleid worden in het correct gebruik van het product aan de hand van de installatie- en onderhoudsvoorschriften. Indien vereist moet een werkvergunning aangevraagd en verstrekt worden. De procedures van deze werkvergunning moeten strikt opgevolgd worden. Indien een werkvergunning niet vereist is, wordt er aanbevolen een verantwoordelijk persoon aan te duiden die op de hoogte is van de installatie, geassisteerd indien nodig door een veiligheidspersoon. Indien nodig moeten er ook waarschuwingspanelen geplaatst worden.

Behandeling

Manuele behandeling van grote en/of zware producten kan tot kwetsuren leiden. Opheffen, duwen, trekken, dragen en/of steunen van een last met het lichaam is zeer belastend en dus potentieel gevaarlijk voor de rug. Evalueer het risico op kwetsuren door rekening te houden met de aard van het werk, de uitvoerder, de grootte van de last en de werkomgeving. Gebruik een werkmethode die aangepast is aan al deze omstandigheden.

Restgevaar

Het oppervlak van een product kan, na buiten dienst stelling, nog gedurende lange tijd zeer heet blijven. Indien deze producten gebruikt worden op hun maximum werktemperatuur, kan deze oppervlaktetemperatuur oplopen tot 300°C.

Hou er rekening mee dat sommige producten bij demontage niet volledig leeglopen, en er dus nog hete vloeistof kan in achterblijven (zie Installatie- en onderhoudsinstructies).

Vorstgevaar

Voorzorgsmaatregelen tegen vorstgevaar moeten genomen worden bij producten die niet volledig vloeistofvrij zijn bij stilstanden of periodes van lage belasting.

Verschroting

Tenzij anders vermeld in de Installatie- en Onderhoudsinstructies, zijn deze producten volledig recycleerbaar, en kunnen zonder gevaar voor milieuvervuiling opgenomen worden in het recyclagecircuit.

Terugsturen van producten

Klanten en voortverkopers worden eraan herinnerd dat, volgens de milieuwetgeving, teruggestuurde producten moeten vergezeld worden van informatie aangaande de mogelijke gevaarlijke residuen in de producten en de te nemen voorzorgsmaatregelen. Deze informatie moet schriftelijk de producten vergezellen, en alle nodige gezondheids- en veiligheidsgegevens bevatten van de gevaarlijke of potentieel gevaarlijke substanties.