

MPC1M / MPC2M / MPC2AM

Filter-regelaar met hoge efficiëntie voor perslucht



1. Algemene veiligheidsinformatie

De veilige werking van dit toestel kan slechts worden gewaarborgd als het correct is geïnstalleerd, opgestart en onderhouden door gekwalificeerd personeel (zie "Veiligheidsinstructies" op het einde van dit document). Ook moet de algemene code van goede praktijk bij buisleidinginstallaties, het gebruik van de juiste werk- en veiligheidsapparatuur gevolgd worden.

2. Algemene productinformatie

2.1. Algemene informatie

Compacte filter-regelaar voor nauwkeurige drukregeling van perslucht. De MPC_M is een olie verwijderende filter-regelaar met zeer hoge efficiëntie. Uiterst geschikt voor pneumatische servomotoren en andere pneumatische instrumenten. Een ontlastklep is standaard ingebouwd in de regelaar.

Voornaamste eigenschappen

- Compacte miniatuur olieverwijderende filter-regelaar.
- Zelfontlastend
- Hoge efficiëntie – overtreft 99,99% volgens D.O.P. testen.
- Efficiëntietest uitgevoerd in overeenstemming met ISO 12500 bij een concentratie aan inlaat van 51 mg/m³ (40 ppm).
- Olieverdracht kleiner dan 0,0255 mg/m³ (0,02 ppm).
- 100% verwijdering van water bij leidingstemperatuur
- Bokaal in polycarbonaat
- Buitenafwerking in zwart geanodiseerd aluminium.
- Partikel efficiëntie: 99,96%
- Droge drukval aan inlaat: 1,5 psi d.

Beschikbare types

MPC1M	Manuele leeglaat, bokaal in metaal en vergrendelbaar
MPC2M	Bokaal in polycarbonaat met manuele leeglaat
MPC2AM	Identiek aan MPC2M doch met automatische leeglaat

Sets

De MPC2M, MPC2AM, MPC1M filter-regelaars zijn beschikbaar als set bestaande uit: filter-regelaar, montagebeugel FK21, montagegering en manometer Ø 40 mm.

MPC_M – Opties – Selectietabel

S = Standaard, OE = Optie, - = niet beschikbaar

Optie		MPC1M	MPC2M	MPC2AM
Bokaal	Zonder leeglaat	-	OE	-
polycarbonaat	Met manuele leeglaat	-	S	-
Afschermkap		-	OE	-
Bokaal metaal	Met manuele leeglaat	S	OE	-
(zonder kijkglas)	Ontlastklep	-	-	S
Vergrendelingskap	Met borgdraad	S	OE	OE
Manometer	Ø 50 mm	-	OE	OE
	Ø 40 mm	S	OE	OE
Montageplaat 8		-	OE	OE
Montagebeugel FK21		S	OE	OE
Aluminium montagegering		S	OE	OE

Nota:

Wij raden voor de MPC2M en MPC2AM een vergrendelingskap en borgdraad aan.

2.2. Diameters en aansluitingen

¼" : binnendraad BSP (BS 21-Rp, ISO 7)

2.3. Regelbereiken

Alle regelaars kunnen tot nul worden ingesteld, of boven de vermelde cijfers. Het regelbereik is vermeld op de filter-regelaar.

Standaard veer	Zwart	0,7 – 9,0 bar eff.
Optie	Wit	0,2 – 2,0 bar eff.
	Roze	0,3 – 4,0 bar eff.

Nota: De MPC_M wordt standaard geleverd met het veerbereik 0,7 tot 9,0 bar eff. Specificeer bij bestelling een eventueel ander veerbereik.

2.4. Druk- en temperatuurgrenzen

Max. druk/temperatuur	Bokaal polycarbonaat	10 bar eff @ 50°C
	Bokaal metaal	17 bar eff. @ 80°C

2.5. Constructie

Omschrijving	Materiaal
Huis	Aluminium – geanodiseerd
Bokaal metaal	Polycarbonaat of aluminium legering
Deksel	Aluminium
Filterelement	Microvezels/RVS
Klep	Nitriël

3. Installatie

Lees aandachtig de veiligheidsinstructies alvorens te starten met de installatie.

3.1. Productspecifieke veiligheidsinformatie

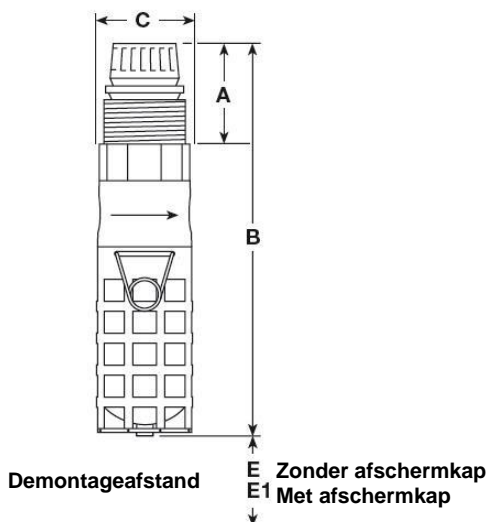
Polycarbonaat bokalen kunnen aangetast worden door fosfaateter gebaseerde vloeistoffen, solventen, chemische kuisproducten, koolstoftetrachloride, enz.

Dergelijke substanties mogen, voor de persoonlijke veiligheid, niet in contact komen met de filter/regelaars. Sommige soorten smeerolie bevatten ook additieven welke schadelijk kunnen zijn voor het polycarbonaat. Waar er ook maar enige twijfel is omtrent de geschiktheid van een bokaal in polycarbonaat, raden wij aan een afschermkap of metalen bokaal te gebruiken.

3.2. Algemene informatie

Afmetingen/gewichten (benaderend) in mm/kg

Type	DN	A	B	C	E	E1	Gewicht
MPC1M	¼"	75	167	38	25	-	0,2
MPC2M	¼"	67	156	38	25	45	0,2
MPC2AM	¼"	75	167	38	25	-	0,2



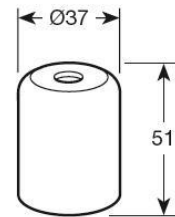
Afschermkap

Om veiligheidsredenen is het aangeraden een afschermkap te gebruiken. Zie 3.1 Productspecifieke veiligheidsinformatie.

Vergrendelingskap

Standaard bij MPC1M

Afmetingen (benaderend) in mm

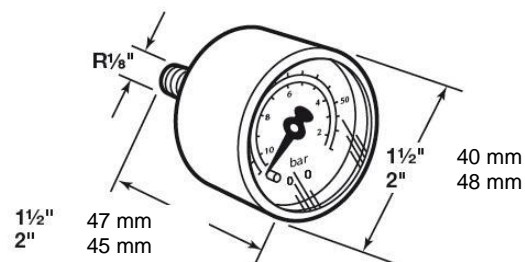


Manometers (niet voor MPC2AM)

Beschikbaar in 2 maten (1.1/2" en 2") en 3 bereiken. De druk wordt aangegeven in bar en psig. Gelieve, bij eventuele bestelling, het bereik te specificeren.

Drukbereiken	0 tot 2 bar	0 tot 30 psi
	0 tot 7 bar	0 tot 100 psi
	0 tot 11 bar	0 tot 160 psi

Afmetingen (benaderend) in mm

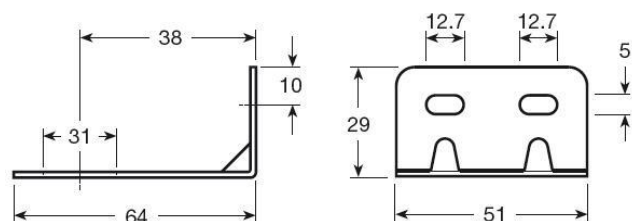


Montageplaat type 8 en ring

Voor algemene toepassingen.

De filter-regelaar kan gemonteerd worden dmv deze montageplaat in verzinkt zacht staal en ring in aluminium. Specificeer, bij eventuele bestelling, beide items.

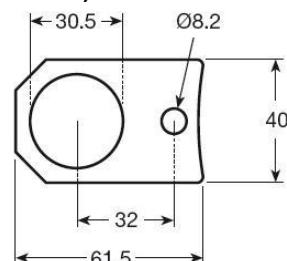
Afmetingen (benaderend) in mm



Montagebeugel FK21

De montagebeugel FK21 is nodig voor montage van de MPC2 op de Spirax-Sarco reeks van regelkleppen. Specificeer, bij eventuele bestelling, ook de aluminium montage-ring (niet voorgesteld).

Afmetingen (benaderend) in mm



3.3. Installatie

- 3.3.1. De eenheid moet gemonteerd worden in een horizontale leiding met de bokaal verticaal naar onder gericht.
- 3.3.2. Er moet voldoende ruimte voorzien worden rond de eenheid om eenvoudig routine-onderhoud mogelijk te maken.
- 3.3.3. Sluit de filter-regelaar zo aan dat de luchtstroom loopt volgens de richting aangegeven door de pijl op het huis.
- 3.3.4. De eenheid moet zo dicht mogelijk geplaatst worden bij het toestel welke het bedient.
- 3.3.5. Het huis is voorzien van twee R1/8" aansluitingen, waarvan één beschikbaar is voor aansluiting van een manometer om de druk aan de secundaire zijde weer te geven. Indien er geen extra manometer wordt gebruikt, dient deze aansluiting afgeschermd te worden d.m.v. de plug welke meegeleverd wordt. Verifieer of het drukbereik van de manometer overeenstemt met dat van de regelveer zoals weergegeven op de eenheid. De tweede aansluiting mag niet gebruikt worden en is standaard afgedicht met een plug welke niet mag verwijderd worden.
- 3.3.6. Zorg dat het filterelement niet overbelast wordt, aangezien dit een nadelige invloed heeft op de efficiëntie en/of levensduur. Bij erg verontreinigde systemen is het aangeraden een pneumatische filter (Monnier International of Miniature) onmiddellijk voor de filter/regelaar te plaatsen voor een maximale efficiëntie en levensduur.
- 3.3.7. De bokaal in polycarbonaat mag voorzien worden van een afschermkap of worden vervangen door een metalen bokaal.

3.4. Regeling

- Til de vergrendelingsring
- Draai de regelknop in wijzerszin om de druk te verhogen.
- Duw de vergrendelingsring terug in om te vergrendelen.

Opmerking: een optionele vergrendelingskap (niet weergegeven) mag aangebracht worden bovenop het regelgedeelte. Het is aangeraden dat elke aanpassing gebeurt bij vollast. Er zal een kleine toename waar te nemen zijn in insteldruk bij nullast.

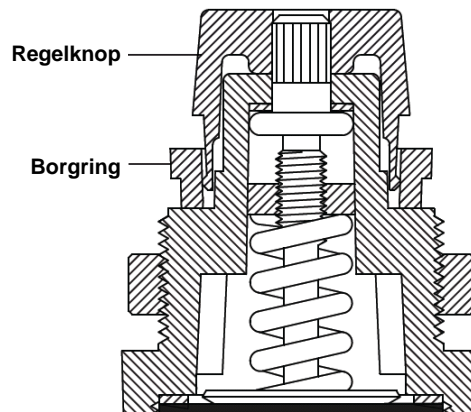


Fig. 5 - Regeling

4. Werking

4.1. Werkingsprincipe

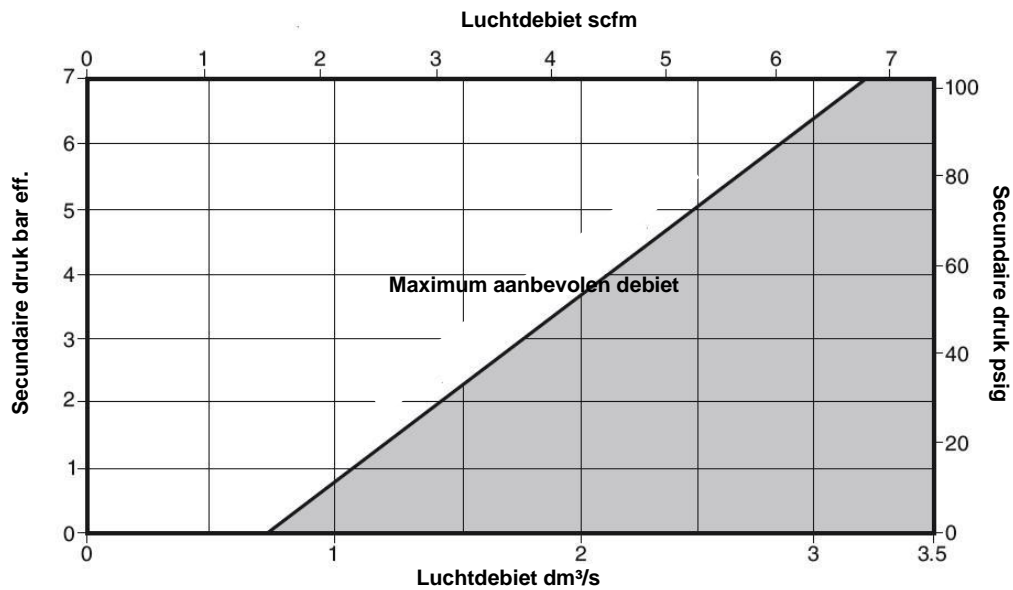
Met de hoofdluchtleiding open, is de filter/regelaar in een gesloten toestand wanneer de regelknop volledig tegenwijzerszin is gedraaid (veer volledig ontspannen). Door de regelknop in wijzerszin te draaien, beweegt het membraan/piston zich neerwaarts waardoor er een zeker debiet doorgelaten wordt langsheen de opening ontstaan tussen klep en zitting. Een verhoging van de afwaartse druk veroorzaakt een opwaartse beweging van het klepgedeelte totdat er een evenwicht bestaat tussen de veerbelasting en het membraan/piston. De uitgaande druk is nu gereduceerd. Indien er stroomafwaarts een kraan geopend wordt, zal de plotse toename in vraag een drukdaling tot gevolg hebben onder het membraan/piston. De klepeenheid beweegt neerwaarts t.g.v. de veerbelasting en zorgt voor een opening boven de zitting. Op deze manier kan er lucht binnenkomen om aan de toenemende vraag te kunnen beantwoorden.

M.a.w. de oppervlakte van de opening regelt de neerwaartse stroom.

4.2. Capaciteiten (met een voordruk van 10 bar eff.)

Voor elke opgegeven voordruk is er een aanbevolen maximum luchtdebiet. Houdt men zich hieraan, dan zal het filterelement de hoge efficiëntie halen, in het bijzonder voor het verwijderen van olie en water.

4.3. Maximaal secundair debiet bij piekperformantie



Gebruik van het product in deze zone kan de efficiëntie voor het verwijderen van olie verminderen

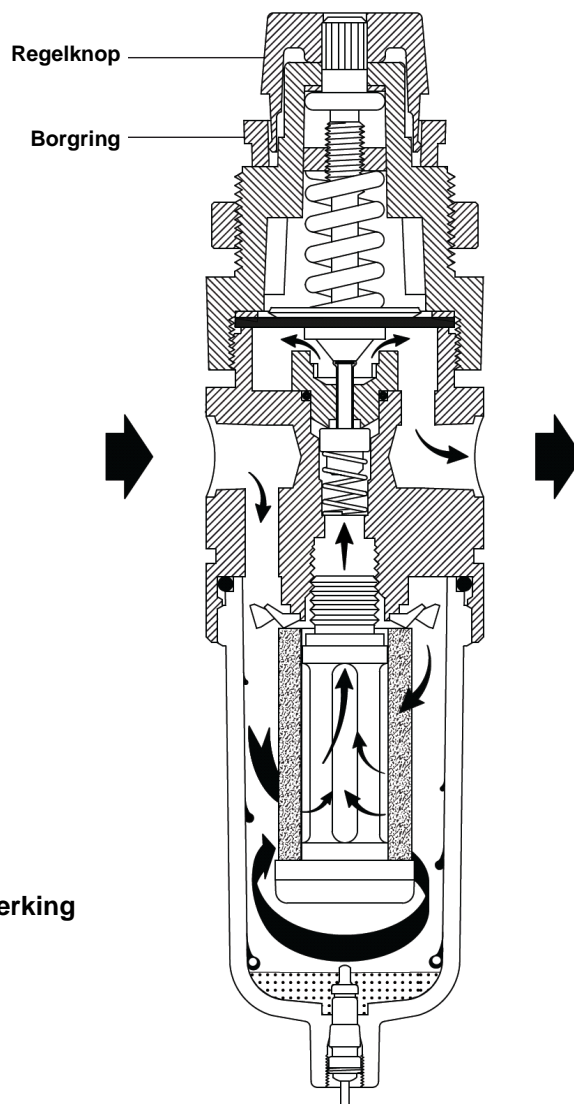


Fig. 6 - Werking

5. Reservedelen en onderhoud

5.1. Reservedelen

De beschikbare reservedelen worden hieronder beschreven. De andere onderdelen zijn niet beschikbaar als reservedeel.

Bokaal in polycarbonaat / Bokaal in metaal / Ontlastklep (Specificeer met of zonder ontlastklep)	1, 2
Set filterelement en "O"-ring	2, 3
Set afschermkap (optie)	4, 5

Gebruik bij bestellen van reservedelen, bovenstaande omschrijving en vermeld daarbij type en maat van de filter - regelaar.

Voorbeeld:

1 - set filterelement en "O"-ring voor Spirax-Sarco filter - regelaar type MPC2M, 1/4".

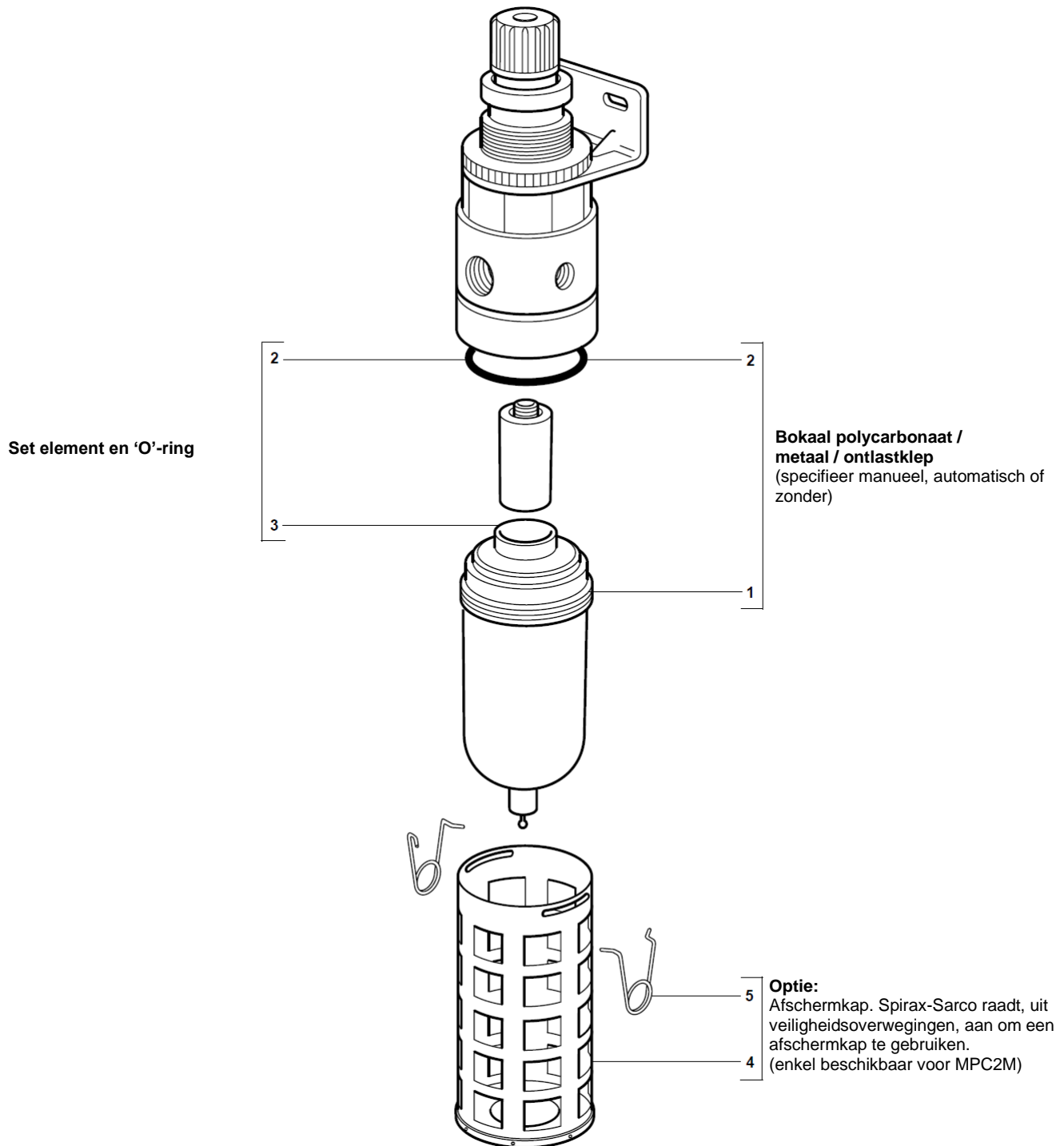


Fig. 7 - Reservedelen

5.2. Onderhoud

Voor onderhoud van de filter (geen gereedschap nodig):

- Sluit de luchttoevoer af..
- Ontlast de druk door de regelknop volledig tegenwijzerszin te draaien. Verwijder de afschermkap (indien geplaatst) en druk op de ontlastklep.
- Verwijder de bokaal (1) en schroef het filterelement los (2,3 en 4).
- Reinig de bokaal m.b.v. zeep en water en droog deze met een pluisvrije doek.
- Monteer in tegengestelde volgorde en zorg ervoor dat de "O"-ring (2) geplaatst is.
- De bokaal moet voldoende vastgeschroefd (handmatig) worden.

Veiligheidsinstructies

Het vermijden van risico's bij het installeren, gebruiken en onderhouden van Spirax-Sarco producten

De veilige werking van deze producten kan enkel gegarandeerd worden indien ze op de juiste manier geïnstalleerd, opgestart en onderhouden worden door gekwalificeerd personeel (zie sectie "Werkvergunningen" hieronder) in overeenstemming met de installatie- en onderhoudsinstructies. Er moet ook voldaan worden aan de algemeen geldende installatie- en veiligheidsinstructies voor pijpleiding- en installatietechnieken. Het juiste gebruik van werktuigen en van veiligheidsapparaten moet ook voldoende gekend zijn.

Toepassing

Verzeker u ervan dat het product geschikt is voor de toepassing aan de hand van de installatie- en onderhoudsinstructies (IM), de naamplaat en de technische fiche (TI).

De producten in de lijst hieronder voldoen aan de vereisten van de Europese PED richtlijn 97/23/EC en zijn voorzien van een **CE** markering, tenzij ze vallen onder de voorwaarden van artikel 3.3 van de richtlijn:

Product	DN		Categorie			
	min.	max.	Gassen		Vloeist.	
			G1	G2	G1	G2
MPC1M / MPC2M / MPC2AM	0	0	-	Art.3.3	-	-

- De producten zijn specifiek ontworpen voor gebruik met :
 - perslucht
 Toepassingen met andere fluida zijn mogelijk, doch hiervoor is steeds overleg met en toestemming van Spirax-Sarco noodzakelijk.
- Verifieer de materiaalgeschiktheid en de maximum en minimum toelaatbare werkdruk en werktemperatuur in onderlinge combinatie. Indien de maximum gebruikslimieten van het product lager zijn dan het systeem waarin het gemonteerd is, of wanneer een defecte werking van het product tot een gevaarlijke overdruk of overtemperatuur kan leiden, dan moet het systeem voorzien worden van een overdruk en/of overtemperatuurbeveiliging.
- Volg nauwgezet de installatie-instructies met betrekking tot inbouw en de richting en zin van de stroming van het fluïdum.
- Spirax-Sarco producten zijn niet bestand tegen externe belasting geïnduceerd door het systeem waarin ze geïnstalleerd zijn. De installateur moet deze externe belastingen inschatten en alle voorzorgsmaatregelen nemen om ze te minimaliseren.
- Verwijder alle beschermingskappen van aansluitingseinden alvorens in te bouwen.

Toegankelijkheid

Alvorens een product in te bouwen in een leidingsysteem en/of handelingen uit te voeren aan een ingebouwd product, verzeker u van een veilige bereikbaarheid, en gebruik indien nodig een beveiligd werkplatform.

Verlichting

Zorg voor een adequate verlichting, die toelaat alle details van het product en zijn onmiddellijke omgeving duidelijk waar te nemen.

Gevaarlijke gassen en/of vloeistoffen in de leiding

Verifieer wat er zich in de leiding bevindt of bevonden heeft. Neem gepaste voorzorgen indien het gaat om fluida die brand-, ontploffings-, of gezondheidsgevaar kunnen opleveren.

Gevaarlijke omgeving rond het product

Verifieer en evalueer het explosiegevaar in de onmiddellijke omgeving, de aanwezigheid van voldoende ademlucht (bv. In tanks en putten...), de mogelijke aanwezigheid van toxische gassen, extreem hoge omgevingstemperaturen, hete oppervlakken (t.g.v. van laswerken...), overdreven lawaai, bewegende machines.

Het systeem

Verifieer en evalueer het effect van de inbouw van het product op het complete systeem. Zorg ervoor dat geen enkele manipulatie van het product (bv. bediening van handwielen en/of hendels, thermische en elektrische isolatie...) eender welk gedeelte van het systeem of eender welke persoon in gevaar brengt.

De grootste omzichtigheid moet in acht genomen worden bij het tijdelijk buiten dienst stellen van alarmsystemen of het afsluiten van ontluuchtings- en/of beluchtingsystemen. Isolatieafsluiters geleidelijk openen en sluiten om systeemshokken te voorkomen.

Systemen onder druk

Verifieer dat de druk volledig van het systeem weggenomen is, en er een voldoende gedimensioneerde ontluuchtingsopening aanwezig is. Zorg, indien mogelijk, voor een dubbele isolatie t.o.v. onder druk staande delen van het systeem. Borg de afsluiters in gesloten toestand en/of voorzie ze van een duidelijk waarschuwingslabel. Vertrouw nooit op de aflezing van een manometer die een drukloze toestand aanduidt.

Temperatuur

Laat, na demontage, voldoende afkoelingsstijd om brandwonden te vermijden. Draag beschermende kledij en veiligheidsbril.

Werktuigen en wisselstukken

Alvorens met de werken te starten, verzeker er u van dat de nodige werktuigen en wisselstukken beschikbaar en aanwezig zijn. Gebruik enkel originele Spirax-Sarco wisselstukken. Hergebruik nooit een gebruikte dichting.

Beschermkledij

Verifieer en evalueer of beschermende kledij noodzakelijk is tegen gevaren zoals contact met chemicaliën, extreem hoge en/of lage temperaturen, straling, lawaai, vallende objecten en aantasting van ogen en aangezicht.

Werkvergunningen

Alle werkzaamheden moeten uitgevoerd en/of gesuperviseerd worden door een terzake bevoegd persoon. Monteurs en operatoren moeten opgeleid worden in het correct gebruik van het product aan de hand van de installatie- en onderhoudsvoorschriften. Indien vereist moet een werkvergunning aangevraagd en verstrekt worden. De procedures van deze werkvergunning moeten strikt opgevolgd worden. Indien een werkvergunning niet vereist is, wordt er aanbevolen een verantwoordelijk persoon aan te duiden die op de hoogte is van de installatie, geassisteerd indien nodig door een veiligheidspersoon. Indien nodig moeten er ook waarschuwingspanelen geplaatst worden.

Behandeling

Manuele behandeling van grote en/of zware producten kan tot kwetsuren leiden. Opheffen, duwen, trekken, dragen en/of steunen van een last met het lichaam is zeer belastend en dus potentieel gevaarlijk voor de rug. Evalueer het risico op kwetsuren door rekening te houden met de aard van het werk, de uitvoerder, de grootte van de last en de werkomgeving. Gebruik een werkmethode die aangepast is aan al deze omstandigheden.

Restgevaar

Het oppervlak van een product kan, na buiten dienst stelling, nog gedurende lange tijd zeer heet blijven. Indien deze producten gebruikt worden op hun maximum werktemperatuur, kan deze oppervlaktetemperatuur oplopen tot 90°C.

Hou er rekening mee dat sommige producten bij demontage niet volledig leeglopen, en er dus nog hete vloeistof kan in achterblijven (zie Installatie- en onderhoudsinstructies).

Vorstgevaar

Voorzorgsmaatregelen tegen vorstgevaar moeten genomen worden bij producten die niet volledig vloeistofvrij zijn bij stilstanden of periodes van lage belasting.

Verschroting

Tenzij anders vermeld in de Installatie- en Onderhoudsinstructies, zijn deze producten volledig recycleerbaar, en kunnen zonder gevaar voor milieuvervuiling opgenomen worden in het recyclagecircuit.

Terugsturen van producten

Klanten en voortverkopers worden eraan herinnerd dat, volgens de milieuwetgeving, teruggestuurde producten moeten vergezeld worden van informatie aangaande de mogelijke gevaarlijke residuen in de producten en de te nemen voorzorgsmaatregelen. Deze informatie moet schriftelijk de producten vergezellen, en alle nodige gezondheids- en veiligheidsgegevens bevatten van de gevaarlijke of potentieel gevaarlijke substanties