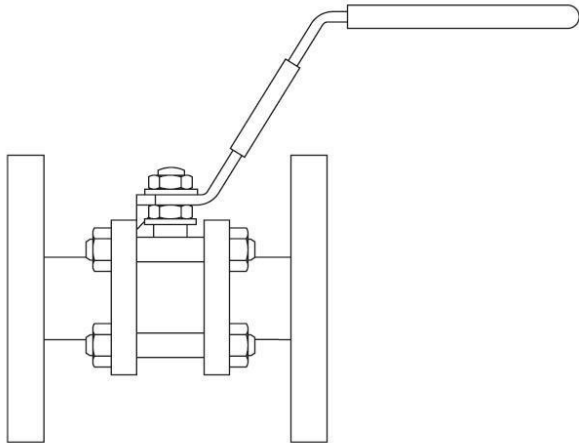


M10S_ Kogelafsluiter



1. Specifieke veiligheidsinformatie

De veilige werking van dit toestel kan slechts worden gewaarborgd als het correct is geïnstalleerd, opgestart en onderhouden door gekwalificeerd personeel (zie "Veiligheidsinstructies" op het einde van dit document). Ook moet de algemene code van goede praktijk bij buisleidinginstallaties, het gebruik van de juiste werk- en veiligheidsapparatuur gevolgd worden.

1.1. Hydraulisch blokage

Bij gebruik voor bepaalde verwarmings / koelingtoepassingen kunnen kogelafsluiters blokkeren indien er zowel stoom als vloeistof door de kogelafsluiter gaat. Dit wordt veroorzaakt door vloeistof die bij het sluiten van de kogelafsluiter opgesloten raakt in de holte van de kogel. Indien deze vloeistof wordt opgewarmd ontstaat een hoge hydraulische druk in de holte van de kogel en kan de kogel blokkeren. Om dit te voorkomen kan bij fabricatie een klein gaatje geboord worden in de kogel. Zo zal in de gesloten stand elke overdruk ontlast worden. Spirax-Sarco kogelafsluiters voor deze toepassing worden duidelijk gemarkeerd zodat bij installatie het gaatje gericht is naar de stoom.

1.2. Zitting

Dit product kan onderdelen bevatten uit PTFE. Indien PTFE onderdelen opgewarmd geweest zijn tot 260°C of hoger zullen ze toxische dampen afscheiden die, bij inademing, aanleiding kunnen geven tot tijdelijk ongemak. Er mag nooit gerookt worden in de omgeving van PTFE, daar de inademing van tabakrook gemengd met PTFE deeltjes aanleiding geeft tot "toxische inhalatie-koorts". In plaatsen waar PTFE gestockeerd, behandeld of verwerkt wordt moet een rookverbod gelden.

2. Algemene productinformatie

2.1. Beschrijving

Driedelige kogelafsluiter, ontworpen voor toepassing op stoom en andere industriële fluida, gaande van vacuüm tot hoge druk en temperatuur. Onderhoud van de versies met draadaansluitingen, SW en BW kan geschieden zonder demontage uit de leiding.

Beschikbare types

M10S2	Huis in verzinkt staal, PDR 0.8 zittingen
M10S4	Volledig in RVS, PDR 0.8 zittingen

Nota: De nomenclatuur zal gevolgd worden door **FB** (volle doorlaat) of **RB** (gereduceerde doorlaat).

Normen

Deze producten zijn volledig conform de EU Richtlijn Drukapparatuur / UK Drukapparatuur (veiligheids)voorschriften en draagt het **CE**-kenmerk waar vereist.

Dit product is ontworpen volgens ASME B16.34, ASME B16.10 (voor alle ASME-flensuitvoeringen, met uitzondering van ASME 150 DN65 RB en ASME 150 FB) en EN 558.

Certificaten

Deze producten zijn beschikbaar met certificaat volgens EN 10204 2.2 & EN 10204 3.1. Certificaten worden enkel geleverd indien gevraagd bij bestelling.

Noot: voor meer details, zie technische fiche.

2.2. Diameters en aansluiting

	Flenzen
Volle doorlaat 1/4", 3/8", 1/2", 3/4", 1", 1 1/4", 1 1/2", 2"	DN15 tot DN50 ASME (ANSI) 150 ASME (ANSI) 300 EN 1092 PN40
Draad en laseinden BSP (BS21 Rp), BSP (ISO 228 G), BSPT (BS21 Rc), NPT (ASME B1.20.1), BW Sch40/40S (ASME B16.25), SW (ASME B16.11)	
Gereduceerde doorlaat 1/2", 3/4", 1", 1 1/4", 1 1/2", 2" en 2 1/2".	Flenzen DN15 tot DN65 ASME (ANSI) 150 ASME (ANSI) 300 EN 1092 PN40
Draad en laseinden BSP (BS21 Rp), BSP (ISO 228 G), BSPT (BS21 Rc), NPT (ASME B1.20.1), BW Sch40/40S (ASME B16.25), SW (ASME B16.11)	

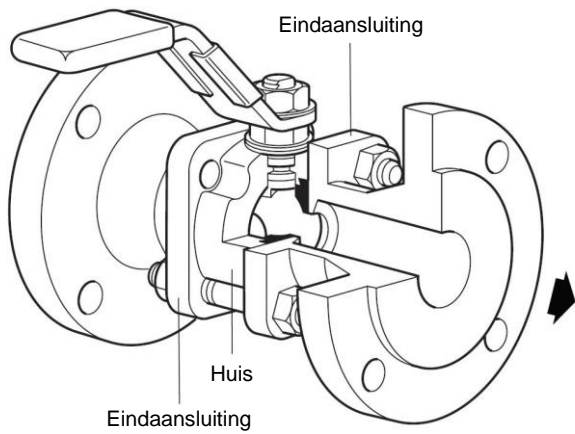
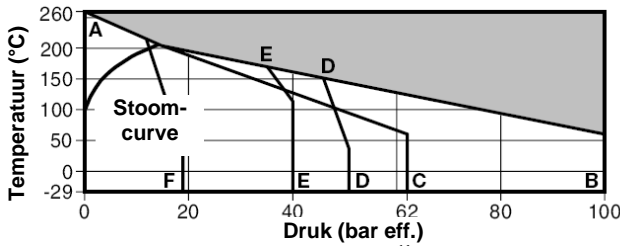


Fig. 1 M10S met flenzen

2.3. Druk- en temperatuurgrenzen



- Niet gebruiken in deze zone
 - A - B Draad, SW en BW: 1/4" - 1 1/2" FB, RB en 2" RB
 - A - C Draad, SW en BW: 2" FB en 2 1/2" RB
 - A - D Flenzen volgens ASME (ANSI) 300
 - A - E Flenzen volgens EN 1092 PN40
 - A - F Flenzen volgens ASME (ANSI) 150
- Nota 1 :** Bij de 2" FB en 2 1/2" RB is er een PTFE pakking tussen huis en deksel.

***Nota 2 :** De flensstandaard kan de PMO en PMA beperken.

Ontwerpvoorwaarden voor het huis	PN100
PMA Maximum toelaatbare druk	100 bar eff. @ 60°C
TMA Maximum toelaatbare temperatuur	260°C @ 0 bar eff.
Minimum toelaatbare temperatuur	- 29°C
PMO Maximum werkdruk verzadigde stoom	17,5 bar eff.
TMO Maximum werktemperatuur	260°C @ 0 bar eff.
Minimum werktemperatuur	- 29°C
Nota:	- 29°C
Contacteer spirax-Sarco voor lagere temperaturen.	
ΔPMX Maximum drukverschil beperkt tot PMO	
Koudwaterdrukproef	150 bar eff.

3. Installatie

Opgelet: Lees eerst de "Algemene Veiligheidsinformatie" vooraan en de "Veiligheidsinstructies" achteraan in dit document vooraleer met de installatie en/of enig onderhoud aan te vatten.

- Verifieer de materiaalggeschiktheid en de maximum en minimum toelaatbare werkdruk en werktemperatuur in onderlinge combinatie. Indien de maximum gebruikslimieten van het product lager zijn dan het systeem waarin het gemonteerd is, of wanneer een defecte werking van het product tot een gevaarlijke overdruk of overtemperatuur kan leiden, dan moet het systeem voorzien worden van een overdruk en/of overtemperatuurbeveiliging.
- Neem kennis van het systeem waarin het toestel zal ingebouwd worden. Verzekert u van de juiste stroomrichting en -zin van het fluidum.
- Verwijder alle beschermingskappen van de aansluitingsopeningen.
- De kogelafsluiter heeft een grote eigen structurele stijfheid. een goede uitlijning en een correcte lengte van de leidingen is echter zeer belangrijk om onnodige belasting te vermijden.
- Een kogelafsluiter is ontworpen voor open/dicht toepassingen.
- Voorzie voldoende vrije ruimte rond de kogelafsluiter voor een eenvoudige bediening en onderhoud.
- Reinig de kogelafsluiter voor inbouw.
- Plaats de nodige filters. Vuil kan de zittingen beschadigen.
- Monteer de kogelafsluiter met de hendel in een correcte positie. Een montage met spindel verticaal naar boven gericht niet de voorkeur. Bij gassen mag de kogelafsluiter in gelijk welke positie worden gemonteerd (zie fig. 3)
- Voor gebruik op stoomtoepassingen :
Steeds een onwateringspost voorzien vòòr de afsluiter.
De afsluiter steeds traag openen om waterslagen te voorkomen.

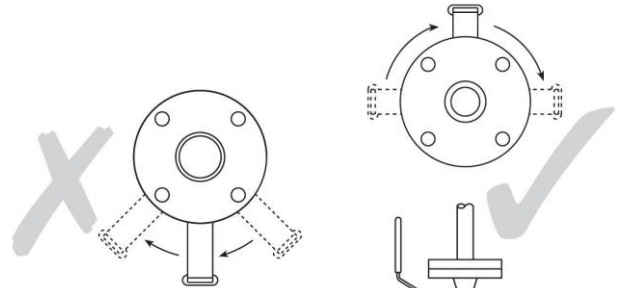


Fig. 2
Bij vloeistoffen mag de kogelafsluiter niet met de spindel naar beneden gericht gemonteerd worden

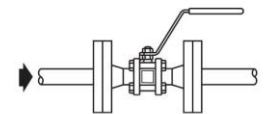


Fig. 3
Correcte opstelling voor gassen

Monteer de kogelafsluiter steeds in de volledig gesloten stand in de leiding. Volg onderstaande procedure vooraleer u kogelafsluiters met socket en butt weld in de leiding last:

- Eindstukken losmaken van het huis
- Zittingen en pakking van het huis verwijderen.
- Elk eindstuk aan de leiding lassen.
- Zittingen en pakking van het huis terugplaatsen.
- Kogelafsluiters terug samenbouwen.

Open afsluiters steeds langzaam om systemschokken te voorkomen.

4. Opstart

Verzekert u, bij elke opstart na installatie of na onderhoud, van de goede werking van het systeem. Voer de nodige tests uit van alarm- en veiligheidssystemen. Isoleerafsluiters moeten steeds voorzichtig en traag geopend worden.

5. Werking

Bedien de kogelafsluiter manueel met de hendel of met een pneumatische servomotor. Controleer de juiste beweging. De afsluiter kan gebruikt worden als open/dicht klep, dus in de volledig open of gesloten stand.

6. Onderhoud

Opgelet: Lees eerst de "Algemene Veiligheidsinformatie" vooraan en de "Veiligheidsinstructies" achteraan in dit document vooraleer met de installatie en/of enig onderhoud aan te vatten.

6.1. Algemene informatie

Zoals bij alle mechanische componenten is een regelmatig onderhoud de beste garantie voor een continue goede werking. Regelmatige inspectie van alle afsluiters is essentieel, zeker voor afsluiters die slechts sporadisch worden bediend.

6.2. Algemeen onderhoud

Onderhoud kan uitgevoerd worden zonder de kogelafsluiter te verwijderen uit de leiding. Verwijder de twee bovenste schroeven en moeren (15, 16), en maak de onderste twee los. Het complete huis kan dan verwijderd worden.

Bij de geflensde uitvoering moet de volledige afsluiter gedemonteerd worden. Schroef daarna de 8 moeren (16) los en verwijder de 4 tapeinden (15), en voer de noodzakelijke vervangingen uit.

6.3. Vervangen van zittingen (5)

1. Verwijder het huis zoals hierboven beschreven.
2. Verwijder de zittingen (5).
3. Plaats de nieuwe zittingen door ze in de voorziene uitsparingen te duwen.

6.4. Vervangen van klepsteeldichtingen

1. Verwijder het huis zoals hierboven beschreven.
2. Verwijder de moeren (11), (9) en de rondelles (8).
3. Vervang de klepsteeldichtingen (6).

6.5. Terug monteren

Monteer terug in de omgekeerde volgorde van hierboven. De bouten en moeren (15, 16) moeten aangespannen worden met de hieronder aangegeven aanspanmomenten.

Span de tapeinden en moeren na 24 uur in werking nogmaals aan.

Aanbevolen aanspanmomenten

Item	Omschrijving	DN	Nm
15, 16	Tapeinden en moeren	1/4", 3/8", 1/2"RB	15
		1/2"FB, 3/4"RB	15
		3/4"FB, 1"RB	25
		1"FB, 1 1/4"RB	25
		1 1/4"FB, 1 1/2"RB	40
		1 1/2"FB, 2"RB	57
9 en 11	Moeren klepsteel	2"FB, 2 1/2"RB	75
		1/4", 3/8", 1/2"RB	5,4-8,1
		1/2", 3/4"RB	5,4-8,1
		3/4"FB, 1"RB	10,8-13,5
		1"FB, 1 1/2"RB	17,5-20,3
		1 1/4"FB, 1 1/2"RB	17,5-20,3
		1 1/2"FB, 2"RB	34-40
		2"FB, 2 1/2"RB	40-47

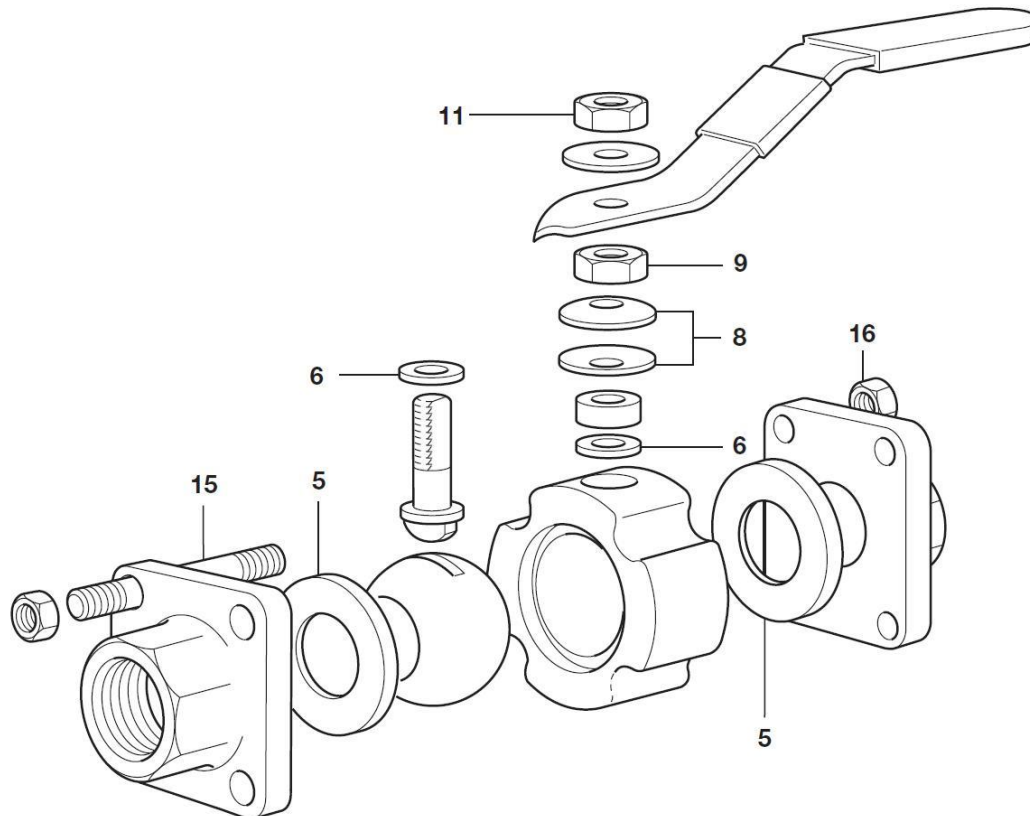


Fig. 4

7. Reservedelen

Beschikbare reservedelen zijn getekend in zwarte lijn. Onderdelen in grijze lijn zijn niet als reservedeel leverbaar.

Stel zittingen en pakkingen 5, 6

Gebruik bij het bestellen van reservedelen bovenstaande omschrijving met vermelding van type en DN van de kogelafsluiter.

Voorbeeld: 1 Stel zittingen en pakkingen voor kogelafsluiter M10S2FB ½" BSP.

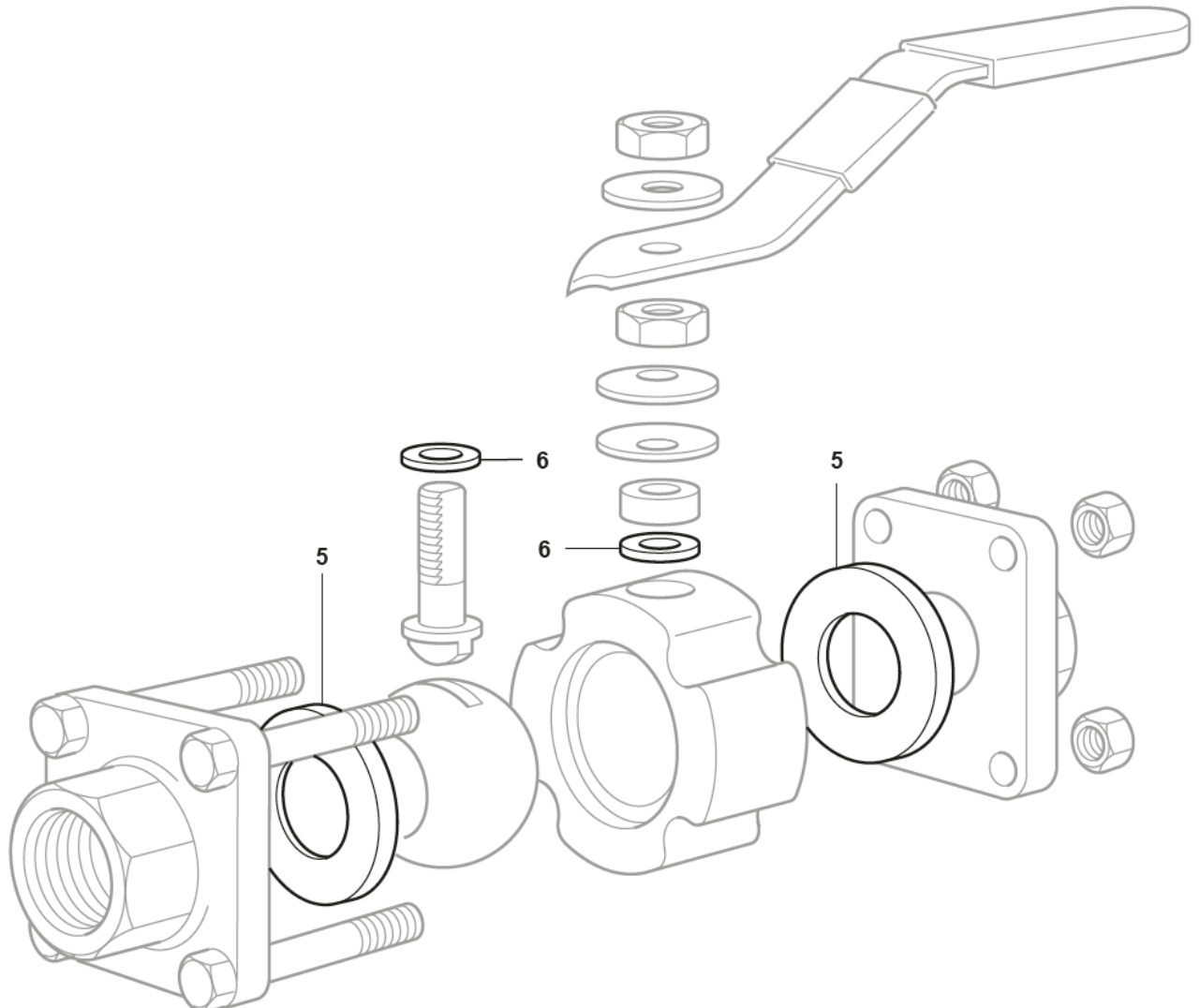


Fig. 5 M10S met schroefdraad

Veiligheidsinstructies

Het vermijden van risico's bij het installeren, gebruiken en onderhouden van Spirax-Sarco producten

De veilige werking van deze producten kan enkel gegarandeerd worden indien ze op de juiste manier geïnstalleerd, opgestart en onderhouden worden door gekwalificeerd personeel (zie sectie "Werkvergunningen" hieronder) in overeenstemming met de installatie- en onderhoudsinstructies. Er moet ook voldaan worden aan de algemeen geldende installatie- en veiligheidsinstructies voor pijpleiding- en installatietechnieken. Het juiste gebruik van werktuigen en van veiligheidsapparaten moet ook voldoende gekend zijn.

Toepassing

Verzeker u ervan dat het product geschikt is voor de toepassing aan de hand van de installatie- en onderhoudsinstructies (IM), de naamplaat en de technische fiche (TI).

De producten in de lijst hieronder voldoen aan de vereisten van de Europese Richtlijn voor Drukapparatuur en zijn voorzien van een **CE** markering, tenzij ze vallen onder de voorwaarden van artikel "SEP" (code van goede praktijk) van de richtlijn:

Product	DN		Categorie			
	min.	max.	Gassen		Vloeist.	
			G1	G2	G1	G2
M10S	8	25	SEP	SEP	SEP	SEP
M10S	32	32	2	SEP	2	SEP
M10S	40	65	2	1	2	SEP

- De producten zijn specifiek ontworpen voor gebruik met :
 - stoom
 - water
 - perslucht
 - andere fluida deel uitmakend van G2 van de Richtlijn.
 Toepassingen met andere fluida zijn mogelijk, doch hiervoor is steeds overleg met en toestemming van Spirax-Sarco noodzakelijk.
- Verifieer de materiaalgeschiktheid en de maximum en minimum toelaatbare werkdruk en werkt temperatuur in onderlinge combinatie. Indien de maximum gebruikslimieten van het product lager zijn dan het systeem waarin het gemonteerd is, of wanneer een defecte werking van het product tot een gevaarlijke overdruk of overtemperatuur kan leiden, dan moet het systeem voorzien worden van een overdruk en/of overtemperatuurbeveiliging.
- Volg nauwgezet de installatie-instructies met betrekking tot inbouw en de richting en zin van de stroming van het fluïdum.
- Spirax-Sarco producten zijn niet bestand tegen externe belasting geïnduceerd door het systeem waarin ze geïnstalleerd zijn. De installateur moet deze externe belastingen inschatten en alle voorzorgsmaatregelen nemen om ze te minimaliseren.
- Verwijder alle beschermingskappen van aansluitingseinden alvorens in te bouwen.

Toegankelijkheid

Alvorens een product in te bouwen in een leidingsysteem en/of handelingen uit te voeren aan een ingebouwd product, verzekert u van een veilige bereikbaarheid, en gebruik indien nodig een beveiligd werkplatform.

Verlichting

Zorg voor een adequate verlichting, die toelaat alle details van het product en zijn onmiddellijke omgeving duidelijk waar te nemen.

Gevaarlijke gassen en/of vloeistoffen in de leiding

Verifieer wat er zich in de leiding bevindt of bevonden heeft. Neem gepaste voorzorgen indien het gaat om fluida die brand-, ontploffings-, of gezondheidsgevaar kunnen opleveren.

Gevaarlijke omgeving rond het product

Verifieer en evalueer het explosiegevaar in de onmiddellijke omgeving, de aanwezigheid van voldoende ademlucht (bv. In tanks en putten...), de mogelijke aanwezigheid van toxische gassen, extreem hoge omgevingstemperaturen, hete oppervlakken (t.g.v. van laswerken...), overdreven lawaai, bewegende machines.

Het systeem

Verifieer en evalueer het effect van de inbouw van het product op het complete systeem. Zorg ervoor dat geen enkele manipulatie van het product (bv. bediening van handwielen en/of hendels, thermische en elektrische isolatie..) eender welk gedeelte van het systeem of eender welke persoon in gevaar brengt.

De grootste omzichtigheid moet in acht genomen worden bij het tijdelijk buiten dienst stellen van alarmsystemen of het afsluiten van ontluuchtings- en/of beluchtingsystemen. Isolatieafsluiters geleidelijk openen en sluiten om systemschokken te voorkomen.

Systemen onder druk

Verifieer dat de druk volledig van het systeem weggenomen is, en er een voldoende gedimensioneerde ontluuchtingsopening aanwezig is. Zorg, indien mogelijk, voor een dubbele isolatie t.o.v. onder druk staande delen van het systeem. Borg de afsluiters in gesloten toestand en/of voorziet ze van een duidelijk waarschuwinglabel. Vertrouw nooit op de aflezing van een manometer die een drukloze toestand aanduidt.

Temperatuur

Laat, na demontage, voldoende afkoelingsstijd om brandwonden te vermijden. Draag beschermende kledij en veiligheidsbril.

Dit product kan onderdelen bevatten uit PTFE. Indien PTFE onderdelen opgewarmd geweest zijn tot 260°C of hoger zullen ze toxische dampen afscheiden die, bij inademing, aanleiding kunnen geven tot tijdelijk ongemak. Er mag nooit gerookt worden in de omgeving van PTFE, daar de inademing van tabakrook gemengd met PTFE deeltjes aanleiding geeft tot "toxische inhalatiekorts". In plaatsen waar PTFE gestockeerd, behandeld of verwerkt wordt moet een rookverbod gelden.

Werktuigen en wisselstukken

Alvorens met de werken te starten, verzekert u er van dat de nodige werktuigen en wisselstukken beschikbaar en aanwezig zijn. Gebruik enkel originele Spirax-Sarco wisselstukken. Hergebruik nooit een gebruikte dichting.

Beschermkledij

Verifieer en evalueer of beschermende kledij noodzakelijk is tegen gevaren zoals contact met chemicaliën, extreem hoge en/of lage temperaturen, straling, lawaai, vallende objecten en aantasting van ogen en aangezicht.

Werkvergunningen

Alle werkzaamheden moeten uitgevoerd en/of gesuperviseerd worden door een terzake bevoegd persoon. Monteurs en operatoren moeten opgeleid worden in het correct gebruik van het product aan de hand van de installatie- en onderhoudsvoorschriften. Indien vereist moet een werkvergunning aangevraagd en verstrekt worden. De procedures van deze werkvergunning moeten strikt opgevolgd worden. Indien een werkvergunning niet vereist is, wordt er aanbevolen een verantwoordelijk persoon aan te duiden die op de hoogte is van de installatie, geassisteerd indien nodig door een veiligheidspersoon. Indien nodig moeten er ook waarschuwingspanelen geplaatst worden.

Behandeling

Manuele behandeling van grote en/of zware producten kan tot kwetsuren leiden. Opheffen, duwen, trekken, dragen en/of steunen van een last met het lichaam is zeer belastend en dus potentieel gevaarlijk voor de rug. Evalueer het risico op kwetsuren door rekening te houden met de aard van het werk, de uitvoerder, de grootte van de last en de werkomgeving. Gebruik een werkmethode die aangepast is aan al deze omstandigheden.

Restgevaar

Het oppervlak van een product kan, na buiten dienst stelling, nog gedurende lange tijd zeer heet blijven. Indien deze producten gebruikt worden op hun maximum werkt temperatuur, kan deze oppervlaktetemperatuur oplopen tot 260°C.

Hou er rekening mee dat sommige producten bij demontage niet volledig leeglopen, en er dus nog hete vloeistof kan in achterblijven (zie Installatie- en onderhoudsinstructies).

Vorstgevaar

Voorzorgsmaatregelen tegen vorstgevaar moeten genomen worden bij producten die niet volledig vloeistofvrij zijn bij stilstanden of periodes van lage belasting.

Verschroting

Tenzij anders vermeld in de Installatie- en Onderhoudsinstructies, zijn deze producten volledig recycleerbaar, en kunnen zonder gevaar voor milieuvuiling opgenomen worden in het recyclagecircuit.

Uitzondering : PTFE

- kan slechts verschroot worden met geëigende middelen (zeker niet incinereren!),
- PTFE afval moet in een afzonderlijke container bewaard worden, niet gemengd met ander afval, en gedumpt worden op een stort.

Bezoek de Spirax Sarco webpagina's over productconformiteit <https://www.spiraxsarco.com/product-compliance> voor actuele informatie over eventuele zorgwekkende stoffen in dit product. Als er geen aanvullende informatie wordt gegeven op de Spirax Sarco webpagina over productconformiteit, kan dit product veilig worden gerecycled en/of weggegooid, mits de nodige zorgvuldigheid wordt betracht. Controleer altijd de plaatselijke voorschriften voor recycling en afvalverwijdering.

Terugsturen van producten

Klanten en voortverkopers worden eraan herinnerd dat, volgens de milieuwetgeving, teruggestuurde producten moeten vergezeld worden van informatie aangaande de mogelijke gevaarlijke residuen in de producten en de te nemen voorzorgsmaatregelen. Deze informatie moet schriftelijk de producten vergezellen, en alle nodige gezondheids- en veiligheidsgegevens bevatten van de gevaarlijke of potentieel gevaarlijke substanties.