

LCR2251

Niveauregelaar

Installatie- en Onderhoudsinstructies



1. Veiligheidsinformatie
2. Algemene productinformatie
3. Mechanische installatie
4. Elektrische installatie
5. Inbedrijfstelling
6. Foutopsporing
7. Technische informatie
8. Technische bijstand

1. Veiligheidsinformatie

De apparatuur mag alleen geïnstalleerd, elektrisch aangesloten en in bedrijf gesteld worden door deskundige personen met de daarvoor vereiste scholing/opleiding.

Onderhoud en wijzigingen mogen alleen worden uitgevoerd door daartoe bevoegd personeel dat een specifieke scholing/opleiding heeft gevolgd.



Gevaar

De klemmenstroken van de apparatuur staan onder spanning tijdens de werking! Er bestaat gevaar voor ernstig letsel door elektrische schokken!
Onderbreek altijd de voeding van de apparatuur voordat u klemmenstroken installeert, verwijdert of aansluit!



Belangrijk

Het typeplaatje vermeldt de kenmerken van de apparatuur. Neem geen toestel in gebruik dat niet zijn eigen specifieke typeplaatje heeft.

Richtlijnen en normen

VdTÜV Bulletin "Wasserstand 100" (Waterniveau 100)

De LCR2251 niveauregelaar, in combinatie met de LP20/LP21/PA420 niveaustransmitter, is typegoedgekeurd volgens het VdTÜV Bulletin "Waterniveau 100".

Het VdTÜV "Wasserstand (=Waterniveau) 100" beschrijft de eisen voor waterniveauregeling- en begrenzsapparatuur voor ketels.

LV (laagspanningsrichtlijn) en EMC (elektromagnetische compatibiliteit)

De apparatuur voldoet aan de eisen van de laagspanningsrichtlijn 2014/35/EU en de EMC-richtlijn 2014/30/EU.

ATEX (Explosieve omgeving)

De apparatuur mag niet worden gebruikt in een potentieel explosieve omgeving overeenkomstig de Europese Richtlijn 2014/34/EU.

2. Algemene productinformatie

2.1 Beoogd gebruik

De LCR2251 niveauregelaar wordt gebruikt in combinatie met de LP20/LP21/PA420 niveautransmitter als een eindschakelaar en waterniveauregelaar, bv. in stoom- en waterketelsystemen of in condensaat- en voedingswatertanks. De niveauregelaar geeft aan wanneer een MIN en MAX waterniveau bereikt is, en stuurt een regelklep of pomp aan.

2.2 Functie

De LCR2251 niveauregelaar verwerkt het niveau-afhankelijke stroomsignaal van de LP20/LP21/PA420 niveautransmitter. Dit ingangssignaal wordt door de regelaar herkend als 0 en 100 % van het meetbereik van de ketel, en op het 7-segmenten LED-display als werkelijke waarde getoond.

De niveauregelaar werkt met een elektropneumatisch bediende regelklep als een continue regelaar met proportionele-plus-integrale regeling (PI-regelaar). Bij afwijkingen van het instelpunt geeft hij een stroom van 4-20 mA als regelvariabele Y.

Als alternatief kan de regelaar ingesteld worden om een pomp te besturen (aan/uit-regeling) en een 4 - 20 mA signaal uit te zenden om een externe niveau-indicatie te geven (werkelijke waarde uitgang).

De regelaar kan geconfigureerd worden voor vul- of afvoerregeling.

Als het MIN of MAX waterniveau bereikt is, schakelt na de uitschakelvertraging het MIN of MAX uitgangcontact in de niveauregelaar om. De MIN of MAX LED licht op.

Storingen in de niveautransmitter, de elektrische aansluiting of de instellingen worden als foutcodes op het 7-segmenten LED-display aangegeven. Bij een storing wordt het MIN en MAX alarm geactiveerd.

Als alleen in de LCR2251 niveauregelaar storingen optreden, wordt het MIN en MAX alarm geactiveerd en wordt het systeem opnieuw opgestart.

Parameters kunnen veranderd worden of het MIN/MAX alarm gesimuleerd worden door de drukknoppen te bedienen.



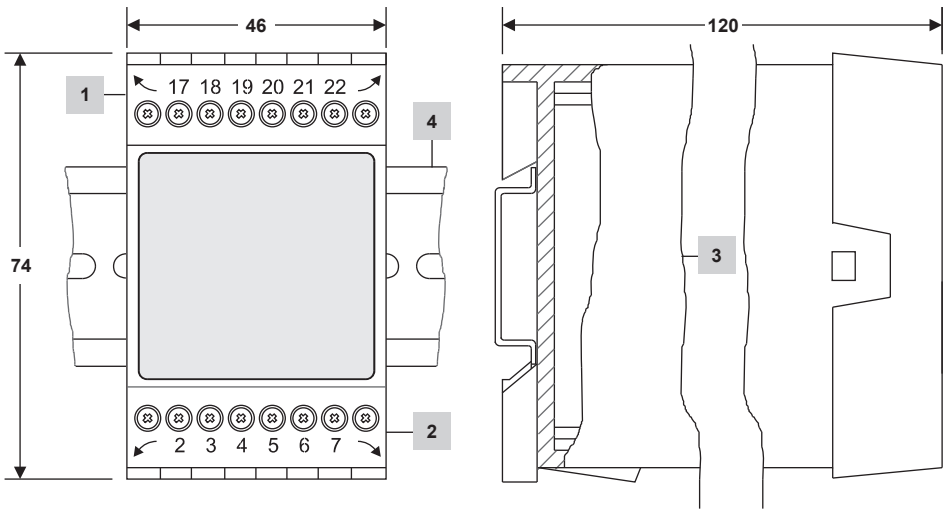
Fig. 1

LCR2251 Niveauregelaar

spirax
sarco

3. Mechanische installatie

3.1 Afmetingen (bij benadering) in mm



Item	
1	Bovenste klemmenstrook
2	Onderste klemmenstrook
3	Behuizing
4	Draagrail TH 35, EN 60715

Fig. 2

3.2 Installatie in schakelkast

De LCR2251 niveauregelaar wordt vastgeklikt op een draagrail type TH 35, EN 60715 in de schakelkast.
Fig. 2, item 4

3.3 Typeplaatjes

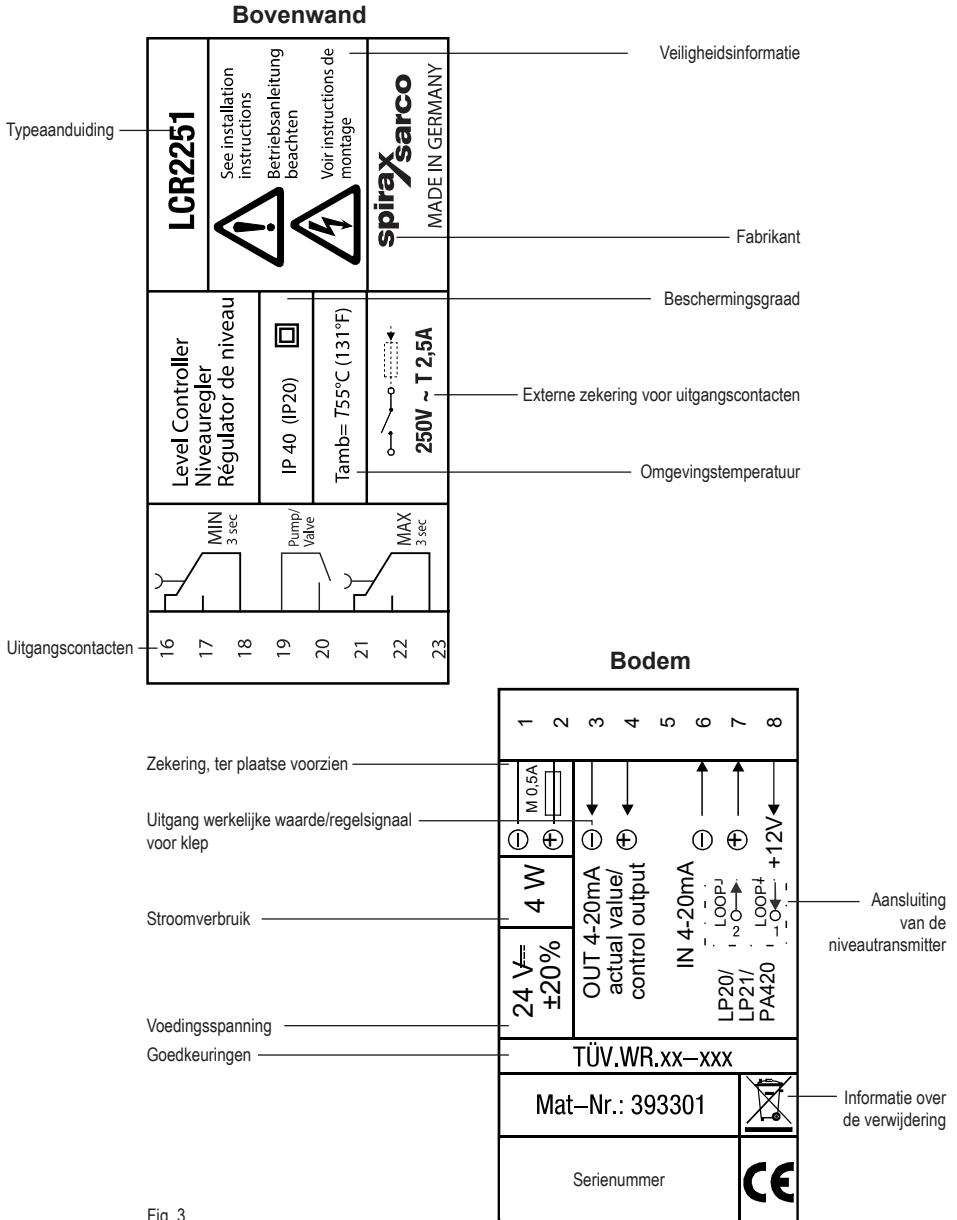


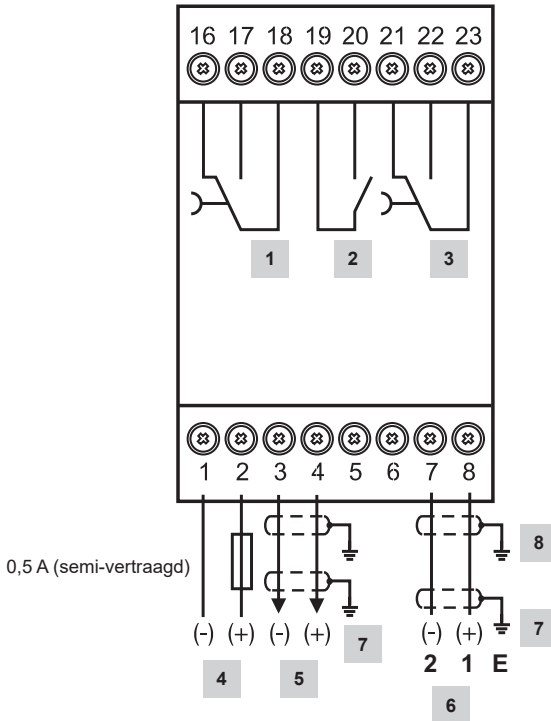
Fig. 3

LCR2251 Niveauregelaar

spirax sarco

4. Elektrische installatie

4.1 Aansluitschema



Item	
1	MIN uitgangscontact, uitschakelvertraging 3 seconden.
2	Pomp uitgangscontact. Niet gebruikt in continue regelaar.
3	MAX uitgangscontact, uitschakelvertraging 3 seconden.
4	Aansluiting voedingsspanning 24 Vdc met semi-vertraagde zekering 0,5 A ter plaatse voorzien.
5	Uitgang 4-20 mA, regelvariabele Y voor continue regelaar of uitgang werkelijke waarde voor AAN/UIT-regelaar (pompregeling).
6	Niveaustmitter LP20/LP21/PA420, 4-20 mA.
7	Aardingspunt bij hulpapparatuur (bv. PA420/LP20/LP21).
8	Centraal aardingspunt (CEP) in schakelkast.

Fig. 4

4.2 Aansluiting van de voedingsspanning

De apparatuur moet worden gevoed met 24 Vdc van een SELV (Safety Extra Low Voltage) voeding. Er moet ook een externe semi-vertraagde zekering van 0,5 A worden aangebracht.

Deze voedingseenheid moet elektrisch geïsoleerd zijn van gevaarlijke kabels onder spanning en voldoen aan de eisen voor dubbele of versterkte isolatie volgens een van de volgende normen:

EN 50178, EN 61010-1, EN 60730-1, EN 60950-1 of EN 62368-1.

4.3 Aansluiting van uitgangcontacten

Sluit de bovenste klemmenstrook 1 (klemmen 16-23), afgebeeld in Figuur 1, aan volgens de gewenste schakelfuncties. Voorzie de uitgangcontacten van een externe trage 2,5 A zekering.

Wanneer inductieve belastingen worden uitgeschakeld, ontstaan spanningspieken die de werking van regel- en meetsystemen sterk nadelig kunnen beïnvloeden. Aangesloten inductieve belastingen moeten daarom een ontstoringfunctie hebben (RC-combinatie) volgens de specificaties van de fabrikant.

4.4 Aansluiting van de niveautransmitter

Gebruik voor de aansluiting van de apparatuur een afgeschermd, meeraderige besturingskabel met een minimale afmeting van de geleider van 0,5 mm², bv. LiYCY 2 x 0,5 mm², maximale lengte 100 m.

Sluit de klemmenstrook aan zoals aangegeven in het aansluitschema (zie Fig. 4).

Sluit het scherm aan zoals aangegeven in het aansluitschema.

Leid de aansluitkabel tussen de apparaten gescheiden van de voedingskabels.

4.5 Uitgang van de regelvariabele Y of aansluiting van de uitgang van de werkelijke waarde

Gebruik voor de aansluiting een afgeschermd, meeraderige besturingskabel met een minimale afmeting van de geleider van 0,5 mm², bv. LiYCY 2 x 0,5 mm², maximale lengte 100 m. Let op de belasting van max. 500 ohm.

Sluit de klemmenstrook aan zoals aangegeven in het aansluitschema (zie Fig. 4).

Sluit het scherm aan zoals aangegeven in het aansluitschema (Fig. 4). Leid de aansluitkabel tussen de apparaten gescheiden van de voedingskabels.

Elk apparaat dat u op de klemmen wilt aansluiten voor de uitgang van de regelvariabele Y of de uitgang van de werkelijke waarde 4-20 mA, moet gecertificeerd zijn dat het minstens dubbele of versterkte isolatie volgens EN 50178, EN 61010-1, EN 60730-1, EN 60950-1 of EN 62368-1 heeft tussen de stroomkring en onder spanning staande delen van het apparaat die niet voorzien zijn van extra lage veiligheidsspanning (SELV).



Belangrijk

Gebruik geen ongebruikte klemmen als steunpuntklemmen.

4.6 Gereedschap

Schroevendraaier maat 3,5 x 100 mm, volledig geïsoleerd volgens VDE 0680-1.

4.7 Aansluiting van de niveautransmitter

De LCR2251 niveauregelaar kan gecombineerd worden met de LP2, LP21 en PA420 niveautransmitter.

Gebruik voor de aansluiting van de apparatuur een afgeschermd, meeraderige besturingskabel met een minimale afmeting van de geleider van 0,5 mm², bv. LiYCY 2 x 0,5 mm², maximale lengte 100 m.

Sluit het scherm aan zoals aangegeven in het aansluitschema



Belangrijk

- Stel de apparatuur in bedrijf zoals beschreven in de LP20/LP21/PA420 installatie- en bedieningshandleidingen.
- Leid de aansluitkabel tussen de apparaten gescheiden van de voedingskabels.

5. Inbedrijfstelling

5.1 Fabrieksinstellingen

- Uitschakelvertraging: 3 sec. (fabrieksinstelling)
- Stroomingang voor de aansluiting van niveautransmitter LP20/LP21/PA420.
- MAX schakelpunt AL.Hi = 80 %
- MIN schakelpunt AL.Lo = 20 %
- Instelpunt SP = 50 % (continue regelaar) of SP.Hi = 60% en SP.Lo = 40% (AAN/UIT-regeling)
- Proportionele band Pb = 20 % van het instelpunt (alleen continue regelaar)
- Integrale actietijd ti = 0 s (alleen continue regelaar)
- Dead band = +/- 5 % van het instelpunt (fabrieksinstelling)
- Filter = 2 s
- Vulregelfunctie

Codeschakelaar C: S1 = UIT, S2 = UIT, S3 = AAN, S4 = AAN

Zie Figuur 5

5.2 Fabrieksinstellingen wijzigen



Gevaar

De bovenste klemmenstrook van de apparatuur staat onder spanning tijdens de werking.

Er bestaat gevaar voor ernstig letsel door elektrische schokken!

Onderbreek altijd de voeding van de apparatuur voordat u de klemmenstrook installeert, verwijdert of aansluit!

5.3 Veranderen van de functie en ingang van de niveautransmitter

De ingang en de functie worden bepaald door de instelling van codeschakelaar C. Om veranderingen aan te brengen kunt u de codeschakelaar als volgt openen:

- Schakel de voedingsspanning uit.
- Verwijder de onderste klemmenstrook (Fig. 5).
- Steek een schroevendraaier tussen de klemmenstrook en het voorste frame, rechts en links van de pijlmarkeringen.
- Maak de klemmenstrook aan de rechter- en linkerzijde los, door de schroevendraaier in de richting van de pijl te draaien.
- Verwijder de klemmenstrook.

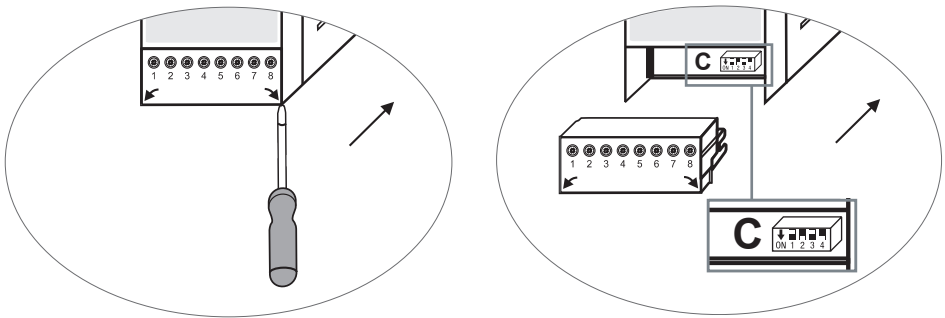



Fig. 5

Wanneer uw wijzigingen voltooid zijn:

- Plaats de onderste klemmenstrook terug.
- Schakel de voedingsspanning weer in. De apparatuur start opnieuw

Als u de ingang of de functie wilt veranderen stelt u de codeschakelaar **C** in op S1 tot S4 volgens tabel 1 hieronder.

Tabel 1

Niveauregelaar LCR2251	 Tuimelschakelaar, wit			
	S 1	S 2	S 3	S 4
Niet gebruikt	UIT			
	AAN			
Niet gebruikt.			UIT	
Ingang voor aansluiting van niveautransmitter LP20/LP21/PA420 *				
Vulregeling		UIT		
Afvoerregeling		AAN		
Continue PI-regelaar				UIT
Aan/Uit-niveauregelaar				

grijs = fabrieksinstelling

	<p>Belangrijk</p> <p>* Stel de boven- en ondergrens van het meetbereik alleen in de transmitter in.</p> <p>Let hier op de installatie- en bedieningshandleiding van de LP20/LP21/PA420.</p> <p>Verander de instellingen van de codeschakelaar C van S4 niet!</p>
---	---

5.4 Betekenis van de codes op het 7-segmenten display



Fig. 6

Code	Betekenis		
Aangegeven wanneer de omhoog- en omlaag-knoppen worden ingedrukt:			
AAN/ UIT-niveauregelaar (S4 = AAN)			
AL.Hi	Alarm Hoog	MAX schakelpunt	instelbaar tussen 0 en 100 %
AL.Lo	Alarm Laag	MIN schakelpunt	
SP.Hi	Instelpunt Hoog	Pomp UIT**	
SP.Lo	Instelpunt Laag	Pomp AAN**	
tEst	Test	Test uitgangsrelais	
FiLt	Filter	Wordt gebruikt om de effecten van turbulent waterniveau te dempen.	
Continue PI-regelaar (S4 = UIT)			
AL.Hi	Alarm Hoog	MAX schakelpunt	instelbaar tussen 0 en 100 %
AL.Lo	Alarm Laag	MIN schakelpunt	
SP	Instelpunt	Instelpunt	
Pb	Proportionele band	instelbaar tussen 0 en 100 %	
ti	Tijd integraal	Integrale actietijd, instelbaar tussen 0 en 120 seconden	
tEst	Test	Test uitgangsrelais	
FiLt	Filter	Wordt gebruikt om de effecten van turbulent waterniveau te dempen.	



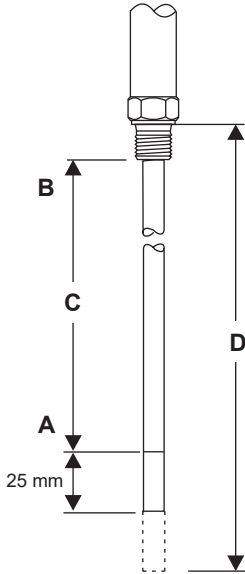
Opmerking

** Pompstatus met vulregeling geselecteerd (S2 = UIT).

Als afvoerregeling geselecteerd is (S2=ON), schakelt de pomp aan wanneer het niveau SP.Hi bereikt/overschrijdt en schakelt de pomp uit wanneer het niveau onder SP.Lo daalt.

Code	Betekenis	
Aangegeven wanneer de omhoog- en omlaag-knoppen worden ingedrukt:		
Aangegeven in de parameterinstellingsmodus		
quit	Bevestigen	De invoer is niet bevestigd
done	Uitgevoerd	De invoer is bevestigd
Aangegeven als er storingen optreden		
E.005	Fout	Defecte niveautransmitter, meetstroom te laag
E.006	Fout	Defecte niveautransmitter, meetstroom te hoog
E.013	Fout	MIN schakelpunt hoger dan MAX schakelpunt

5.5 Instellen van het meetbereik



A	Ondergrens van meetbereik, instelbaar
B	Bovengrens van meetbereik, instelbaar
C	Meetbereik [mm] = xxx %
D	Maximale geïnstalleerde lengte bij 238 °C

Stel de onder- en bovengrens van het meetbereik in voor uw vulniveaumeting. Het resultaat is het meetbereik C.

Gelieve dit meetbereik in procenten te berekenen.

Fig. 7 LP20/21 met een PA420 niveautransmitter.



Belangrijk

Stel de boven- en ondergrens van het meetbereik alleen in de transmitter in.

5.6 Aanvullende informatie over regelparameters

Parameter		Regelafwijking	Regelklep
Proportionele band Pb	Groter	Grote resterende afwijking	Reageert langzaam
	Kleiner	Kleine resterende afwijking	Reageert snel en kan voortdurend openen/sluiten
	Voorbeeld	Meetbereik 100% = 200 mm van kijkglas Instelpunt SP = 80 % van het meetbereik = 160 mm Proportionele band Pb = +/- 20% van het instelpunt = +/- 16% = +/- 32 mm Als het meetbereik 100% (200 mm) is en het instelpunt 80% (160 mm), dan zal het proportionele bereik +/- 16% (+/- 32 mm) zijn of binnen het bereik van 128 tot 192 mm liggen.	
Integrale actietijd ti	Groter	Trage correctie van afwijkingen	Reageert langzaam
	Kleiner	Snelle correctie van afwijkingen, de regelkring kan de neiging hebben te ver door te schieten	Reageert snel

5.6 Instellen van parameters



Fig. 8

Start		
Actie	Display	Functie
Inschakelen van de voedingsspanning. Waterniveau tussen MIN en MAX.	Het 7-segmenten display toont de softwareversie en het type apparaatuur.	Systeemtest, duurt ca. 3 sec.
	Het 7-segmenten display toont de werkelijke waarde	Het systeem schakelt over naar de bedrijfsmodus

Instellen van parameters		
Actie	7-segmenten display	Functie
Druk op de omhoog- of omlaag-knop tot de gewenste parameter wordt getoond	Het display wisselt tussen parameter en opgeslagen waarde.	Selecteren van de parameter
Houd de ok-knop ingedrukt	Het eerste cijfer (0000) knippert.	Parameterinstellingsmodus actief. U kunt het eerste cijfer veranderen.
Druk op de omhoog-of omlaag-knop	Er wordt een nieuwe waarde weergegeven.	Door op de omhoog-knop te drukken verhoogt u de waarde, door op de omlaag-knop te drukken verlaagt u de waarde.
Druk kort op de ok-knop	Het 2e, 3e of 4e cijfer knippert (van rechts naar links).	Het 2e, 3e of 4e cijfer kan nu veranderd worden met de omhoog- en omlaag-knoppen. Door op de omhoog-knop te drukken verhoogt u de waarde, door op de omlaag-knop te drukken verlaagt u de waarde.
Wanneer uw invoer compleet is: houd binnen 3 sec. de ok-knop ingedrukt	done wordt weergegeven. Vervolgens wisselt het display tussen de parameter en de nieuwe waarde.	De invoer wordt bevestigd. Het systeem schakelt terug naar de parameter.
Als u uw invoer niet binnen 3 sec. bevestigt of als u geen verdere invoer doet:	quit wordt kort weergegeven. Vervolgens wisselt het display tussen de parameter en de oude waarde.	Als u niet bevestigt, worden uw gegevens niet toegepast. Herhaal de procedure. Als u niet bevestigt, schakelt het systeem terug naar de parameter.
Druk op de omhoog- of omlaag-knop tot de volgende parameter wordt getoond. Of druk op de omhoog- of omlaag-knop tot de werkelijke waarde wordt getoond. Of na 30 s wordt de werkelijke waarde automatisch weergegeven.		

LCR2251 Niveauregelaar

spirax
sarco

5.7 Instellen van schakelpunten en regelparameters



Fig. 9

Instellen van de MIN/MAX schakelpunten	
Selecteer parameter AL.Lo, voer het gewenste percentage in en sla het op.	MIN schakelpunt instellen tussen 0-100 %
Selecteer parameter AL.Hi, voer het gewenste percentage in en sla het op.	MAX schakelpunt instellen tussen 0-100 %
Instellen van het/de instelpunt(en)	
Selecteer parameter SP of SP.Hi/SP.Lo, voer het gewenste percentage in en sla het op.	Instelling van het/de instelpunt(en) tussen 0-100 % Houd rekening met de instellingen voor MIN/MAX schakelpunten.
Instellen van de proportionele band (alleen continue regeling)	
Selecteer parameter Pb, voer het gewenste percentage in en sla het op.	Instelling van de proportionele band tussen 10-100 %.
Instellen van de integrale actietijd (alleen continue regeling)	
Selecteer parameter ti, voer het gewenste percentage in en sla het op.	Instelling van de integrale actietijd tussen 0-120 s.
Instellen van de filtertijd	
Selecteer parameter FiLt, voer de gewenste tijd in en sla op.	Filtertijd. Selecteer 2, 4, 8 of 16 s.



Opmerking

- De werkelijke waarde wordt op het 7-segmenten display aangegeven.

5.8 Displays

Werking (Continue PI-regelaar)		
Actie	Display	Functie
Regelklep is veranderd	Pomp LED knippert oranje	4 - 20 mA regelvariabele Y is veranderd.
Regelklep volledig open of gesloten	Pomp LED licht oranje op	4 - 20 mA regelvariabele Y heeft 4 mA of 20 mA bereikt.

Werking (Pomp aan/uit Regelaar)		
Actie	Display	Functie
Het waterniveau heeft het inschakelpunt van de pomp bereikt of overschreden.	Pomp LED licht oranje op	Pomp uitgangcontacten 19/20 gesloten.
Het waterniveau heeft het uitschakelpunt van de pomp bereikt of overschreden.	Pomp LED licht niet oranje op	Pomp uitgangcontacten 19/20 open.

MIN alarm		
Schakelpunt voor MIN waterniveau bereikt of overschreden.	MIN LED knippert rood	Uitschakelvertraging aan de gang.
	MIN LED licht rood op	Vertragingstijd verstrekken, MIN uitgangcontacten 16/18 gesloten, 17/18 open.

MAX alarm		
Schakelpunt voor MAX waterniveau bereikt of overschreden.	MAX LED knippert rood	Uitschakelvertraging aan de gang.
	MAX LED licht rood op	Vertragingstijd verstrekken, MAX uitgangcontacten 21/23 gesloten, 22/23 open.

5.9 Controleer de functie van de MIN/MAX uitgangskontacten

Test van MIN alarm en MAX alarm		
Actie	Display	Functie
In bedrijfsmodus: Waterniveau tussen MIN en MAX Selecteer parameter test. Houd de ok-knop ingedrukt.	MAX LED knippert rood	Uitschakelvertraging aan de gang.
	MAX LED licht rood op gedurende 3 seconden	MAX uitgangskontact 21/23 gesloten, 22/23 open.
	De MIN en MAX LEDs lichten niet op gedurende 1 seconde	MIN uitgangskontact 16/18 open, 17/18 gesloten. MAX uitgangskontact 21/23 open, 22/23 gesloten.
	MIN LED knippert rood	Uitschakelvertraging aan de gang.
	MIN LED licht 3 seconden rood op	MIN uitgangskontact 16/18 gesloten, 17/18 open.
Test voltooid, laat de ok-knop los. Apparaat schakelt om naar bedrijfsmodus.	Opmerking: Als u de ok-knop ingedrukt houdt, begint de testsequentie opnieuw. U kunt de testsequentie op elk moment onderbreken door de ok-knop los te laten.	
Druk op de omhoog- of omlaag-knoppen tot de werkelijke waarde wordt getoond. Of na 30s wordt de werkelijke waarde automatisch weergegeven.		




Opmerking


De werkelijke waarde wordt op het 7-segmenten display aangegeven.

6. Foutopsporing

6.1 Display, diagnose en probleemoplossing

	Belangrijk
	<p>Gelieve vóór de foutdiagnose het volgende te controleren:</p> <p>Voedingsspanning: Wordt de niveauschakelaar geleverd met de spanning vermeld op het typeplaatje?</p> <p>Bedrading: Is de bedrading in overeenstemming met het aansluitschema?</p>

Storingen aangegeven door het 7-segmenten display		
Foutcode	Storing	Oplossing
E.005	Defecte niveautransmitter, meetstroom < 4 mA	Controleer de niveautransmitter en vervang hem indien nodig. Controleer de elektrische aansluiting.
E.006	Defecte niveautransmitter, meetstroom > 20 mA	Controleer de niveautransmitter en vervang hem indien nodig. Controleer de elektrische aansluiting.
E.013	MIN schakelpunt hoger dan MAX schakelpunt	Stel de schakelpunten opnieuw in.
Bij een storing wordt het MIN en MAX alarm geactiveerd.		

	Belangrijk
	Voor verdere diagnose verwijzen wij u naar de LP20, LP21 en PA420 installatie- & bedieningshandleiding.

	Opmerking
	Bij een storing in de niveauregelaar gaat het MIN of MAX alarm af en start de apparatuur opnieuw. Als dit proces zich voortdurend herhaalt, moet de apparatuur vervangen worden.

6.2 Maatregelen tegen hoogfrequente storingen

Hoogfrequente storingen kunnen veroorzaakt worden door schakelingen die uit fase zijn. Als een dergelijke storing optreedt en sporadische uitval tot gevolg heeft, raden wij aan de volgende maatregelen te nemen om de storing te onderdrukken:

- Zorg voor inductieve belastingen met RC-combinaties volgens de specificaties van de fabrikant.
- Leid de aansluitkabel naar de niveautransmitter gescheiden van de voedingskabels.
- Vergroot de afstand tot de storingsbronnen.
- Controleer de aansluiting van het scherm op het centrale aardingspunt (CEP) in de schakelkast en de hulpapparatuur.
- Onderdruk HF-storingen met behulp van ferrietringen met schamier.

6.3 Vervangen/ buiten bedrijf stellen van de apparatuur

- Schakel de voeding uit en onderbreek de stroomtoevoer naar de apparatuur.
- Verwijder de bovenste en onderste klemmenstrook (Fig. 10).
- Steek een schroevendraaier tussen de klemmenstrook en het voorste frame, rechts en links van de pijlmarkeringen.
- Maak de klemmenstrook aan de rechter- en linkerzijde los, door de schroevendraaier in de richting van de pijl te draaien.
- Verwijder de klemmenstroken.
- Maak de witte schuifklem aan de onderkant van de behuizing los en neem het toestel van de draagrail.

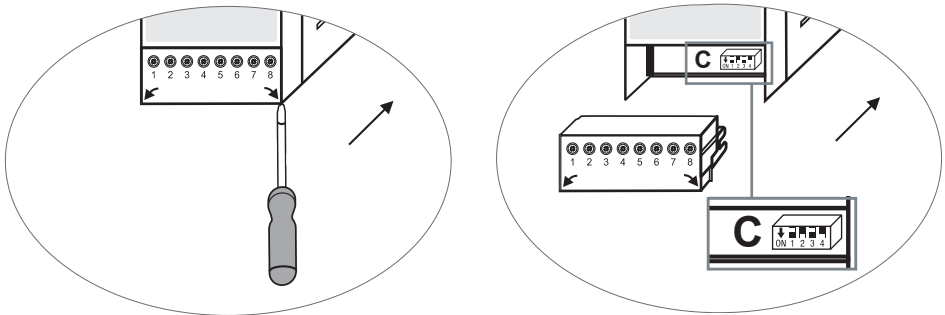


Fig. 10

6.4 Verwijdering

De apparatuur moet worden afgevoerd volgens de wettelijke bepalingen voor afvalverwijdering.

In geval van storingen die niet met behulp van deze handleiding verholpen kunnen worden, kunt u contact opnemen met onze Technische Klantendienst.

7. Technische informatie

Voedingsspanning	24 Vdc +/- 20%
Zekering	Extern 0,5 A (semi-vertraagd)
Stroomverbruik	4 W
Aansluiting van de niveautransmitter	1 analoge ingang 4-20 mA, bv. voor LP20/LP21/PA420 niveautransmitter, 2 polen en scherm.
Voedingsspanning naar niveautransmitter	12 Vdc/max. 20 mA
Uitgangen:	<p>2 potentiaalvrije wisselcontacten, 8 A 250 Vac/30 Vdc $\cos \phi = 1$. Uitschakelvertraging 3 seconden (MIN/MAX alarm)</p> <p>1 potentiaalvrij open/gesloten contact, 8 A 250 Vac/30 Vdc $\cos \phi = 1$ (aan/uit-regeling pomp).</p> <p>1 analoge uitgang 4-20 mA, max. belasting 500 ohm (regelvariabele Y of werkelijke waarde). Inductieve belastingen moeten een ontstoringfunctie hebben (RC-combinatie) volgens de specificaties van de fabrikant.</p>
Displays en bedieningselementen	<p>3 drukknoppen voor MIN/MAX alarmtest en parameterinstelling,</p> <p>1 4-cijferig 7-segmenten LED-display, groen,</p> <p>2 rode LEDs voor MIN/MAX alarm,</p> <p>1 oranje LED voor pomp actief of regelvariabele Y,</p> <p>1 4-polige codeschakelaar voor configuratie.</p>
Behuizing	<p>Materiaal van de behuizing, basis: zwart polycarbonaat; voorkant: grijs polycarbonaat</p> <p>Afmetingen van de geleiders: 1 x 4,0 mm² massief, per draad, of</p> <p>1 x 2,5 mm² per snoer met huls volgens DIN 46228, of</p> <p>2 x 1,5 mm² per snoer met huls volgens DIN 46228 (min. \varnothing 0,1 mm)</p> <p>Klemmenstroken kunnen afzonderlijk worden verwijderd</p> <p>Bevestiging van de behuizing: Bevestigingsclip op draagrail TH 35, EN 60715</p>
Elektrische veiligheid	Vervuilinggraad 2 voor installatie in schakelkast met beschermingsgraad IP 54, volledig geïsoleerd
Beschermingsgraad	Behuizing: IP 40 volgens EN 60529 Klemmenstrook: IP 20 volgens EN 60529
Gewicht	ca. 0,2 kg
Omgevingstemperatuur	Bij inschakeling 0 ° ... 55 °C In bedrijf -10 ... 55 °C
Transporttemperatuur	-20 ... +80 °C (<100 uur), pas inschakelen na een ontdooiperiode van 24 uur.
Opslagtemperatuur	-20 ... +70 °C, pas inschakelen na een ontdooiperiode van 24 uur.
Relatieve vochtigheid	max. 95%, geen vochtcondensatie
Goedkeuringen:	<p>TÜV-certificaat VdTÜV Bulletin "Wasserstand 100" (Waterniveau 100): Eisen voor waterniveauregeling- en begreningsapparatuur.</p> <p>Typegoedkeuringsnr.: TÜV · WR · XX-XXX (zie typeplaatje)</p>

Inhoud van het pakket

1 x Niveauregelaar LCR2251
1 x Installatie- en onderhoudsinstructies

LCR2251 Niveauregelaar

spirax
sarco

8. Technische bijstand

Neem contact op met uw plaatselijke vertegenwoordiger van Spirax Sarco. Meer informatie vindt u in de meegeleverde bestel-/leveringsdocumenten of op onze website:

www.spiraxsarco.com

Retourneren van defecte apparatuur

Breng alle artikelen terug naar uw plaatselijke vertegenwoordiger van Spirax Sarco. Zorg ervoor dat alle artikelen goed zijn verpakt voor transport (bij voorkeur in de originele dozen).

Verstrek de volgende informatie bij alle apparatuur die wordt geretourneerd:

1. Uw naam, bedrijfsnaam, adres en telefoonnummer, ordernummer en factuur- en retouradres.
2. Beschrijving en serienummer van de geretourneerde apparatuur.
3. Volledige beschrijving van de storing of de vereiste reparatie.
4. Als de apparatuur onder garantie wordt geretourneerd, gelieve het volgende aan te geven:
 - a. Datum van aankoop.
 - b. Origineel ordernummer.

LCR2251 Niveauregelaar

Spirax Sarco Ltd
Runnings Road
Cheltenham
GL51 9NQ
Verenigd Koninkrijk

www.spiraxsarco.com

LCR2251 Niveauregelaar

spirax
/sarco