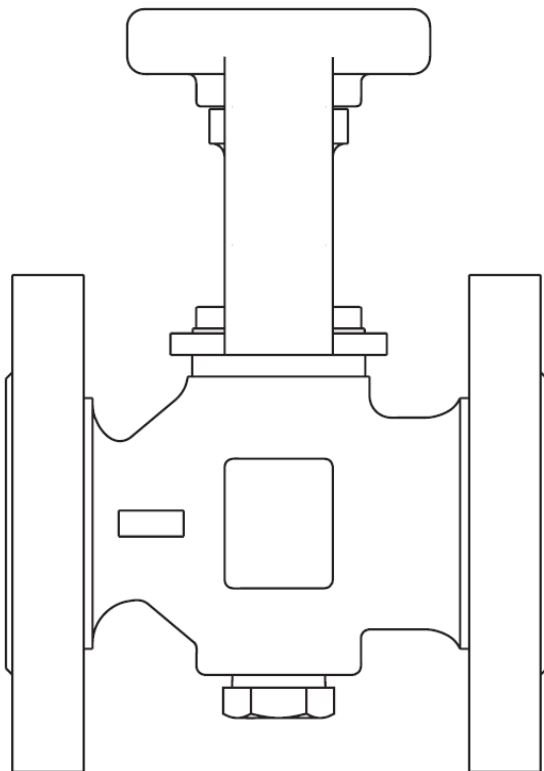


## KBV21i / KBV40i Bodemspuiafsluiter

---

---



1.	Veiligheidsinstructies .....	2
2.	Algemene productinformatie .....	4
3.	Installatie .....	8
4.	Inbedrijfstellen.....	8
5.	Werking .....	8
6.	Onderhoud.....	8
7.	Reservdelen.....	11

## 1. Veiligheidsinstructies

Een veilige werking van dit product kan alleen worden gegarandeerd als het op de juiste wijze en in overeenstemming met de gebruiksaanwijzing door gekwalificeerd personeel (zie sectie 1.11) wordt geïnstalleerd, opgestart en onderhouden. De algemene installatie- en veiligheidsinstructies voor de opbouw voor pijpleidingen installatietechnieken, alsook het juiste gebruik van gereedschap en veiligheidsuitrusting moeten voldoende gekend zijn.

### 1.1. Toepassing

Controleer aan de hand van de installatie- en onderhoudsinstructies, het typeplaatje en het technische informatieblad of het product geschikt is voor het beoogde gebruik/de beoogde toepassing.

De KBV21i / KBV40i zijn in overeenstemming met de Europese Richtlijn Drukapparatuur 2014/68/EU en dragen een  markering indien vereist.

Product	DN Min.	DN Max.	Groep 2 Gassen	Groep 2 Vloeistoffen
KBV21i / KBV40i	25	25	Art.4.3	Art.4.3
	32	32	Art.4.3	Art.4.3
	40	50	1	Art.4.3
	65	65	1	Art. 4.3

- i) Dit product is specifiek ontworpen voor gebruik met stoom, lucht of condensaat/water, die behoren tot Groep 2 van de hierboven genoemde Richtlijn drukapparatuur. Het gebruik van deze producten met andere fluïda is mogelijk, maar als dit overwogen wordt, dient Spirax Sarco gecontacteerd te worden om de geschiktheid van het product voor de betreffende toepassing te bevestigen. Controleer of het product geschikt is voor gebruik met het beoogde fluïdum.
- ii) Controleer de geschiktheid van het materiaal, de druk en de temperatuur en hun maximum- en minimumwaarden. Als de maximale werkinggrenzen van het product lager zijn dan die van de installatie waarin het wordt gemonteerd, of als een storing in het product tot een gevaarlijke overdruk of te hoge temperatuur zou kunnen leiden, zorg dan dat in het systeem een veiligheidssysteem is opgenomen om zulke situaties te voorkomen.
- iii) Bepaal de juiste installatiesituatie en de doorstroomrichting.
- iv) De producten van Spirax Sarco zijn niet bestemd om te weerstaan aan externe spanningen die kunnen worden veroorzaakt door een installatie waarop zij zijn gemonteerd. Het is de verantwoordelijkheid van de installateur om met deze spanningen rekening te houden en de nodige voorzorgsmaatregelen te nemen om ze tot een minimum te beperken.
- v) Verwijder de beschermkappen van alle aansluitingen en de beschermfolie van alle typeplaatjes, waar nodig, vóór installatie op stoom of andere toepassingen met hoge temperaturen.

### 1.2. Toegankelijkheid

Alvorens een product in te bouwen in een leidingsysteem en/of handelingen uit te voeren aan een ingebouwd product, verzeker u van een veilige bereikbaarheid, en gebruik indien nodig een beveiligd werkplatform.

### 1.3. Verlichting

Zorg voor een adequate verlichting, die toelaat alle details van het product en zijn onmiddellijke omgeving duidelijk waar te nemen.

### 1.4. Gevaarlijke gassen en/of vloeistoffen in de leiding

Verifieer wat er zich in de leiding bevindt of bevonden heeft. Neem gepaste voorzorgen als het gaat om fluïda die brand-, ontploffings-, of gezondheidsgevaar kunnen opleveren.

### 1.5. Gevaarlijke omgeving rond het product

Verifieer en evalueer het explosiegevaar in de onmiddellijke omgeving, de aanwezigheid van voldoende ademlucht (bv. In tanks en putten...), de mogelijke aanwezigheid van toxische gassen, extreem hoge omgevingstemperaturen, hete oppervlakken (t.g.v. van laswerken...), over-dreven lawaai, bewegende machines.

### 1.6. Het systeem

Verifieer en evalueer het effect van de inbouw van het product op het complete systeem. Zorg ervoor dat geen enkele manipulatie van het product (bv. bediening van afsluiters, elektrische isolatie...) eender welk gedeelte van het systeem of eender welke persoon in gevaar brengt. De grootste omzichtigheid moet in acht genomen worden bij het tijdelijk buiten dienst stellen van alarmsystemen of het afsluiten van ontluuchtings- en/of beluchting systemen. Isolatieafsluiters geleidelijk openen en sluiten om systeemschokken te voorkomen.

### 1.7. Systemen onder druk

Verifieer dat de druk volledig van het systeem weggenomen is, en er een voldoende gedimensioneerde ontluuchtingsopening aanwezig is. Zorg, indien mogelijk, voor een dubbele isolatie t.o.v. onder druk staande delen van het systeem. Borg de afsluiters in gesloten toestand en/of voorzie ze van een duidelijk waarschuwingslabel. Vertrouw nooit op de aflezing van een manometer die een drukloze toestand aanduidt.

### 1.8. Temperatuur

Laat, na demontage, voldoende afkoelingsijd om brandwonden te vermijden. Draag beschermende kledij en veiligheidsbril.

### 1.9. Werktuigen en wisselstukken

Alvorens met de werken te starten, verzeker er u van dat de nodige werktuigen en wisselstukken beschikbaar en aanwezig zijn. Gebruik enkel originele Spirax-Sarco wisselstukken. Hergebruik nooit een gebruikte dichting.

### 1.10. Beschermkledij

Verifieer en evalueer of beschermende kledij noodzakelijk is tegen gevaren zoals contact met chemicaliën, extreem hoge en/of lage temperaturen, straling, lawaai, vallende objecten en aantasting van ogen en aangezicht.

### 1.11. Werkvergunningen

Alle werkzaamheden moeten uitgevoerd en/of gesuperviseerd worden door een terzake bevoegd persoon. Monteurs en operatoren moeten opgeleid worden in het correct gebruik van het product aan de hand van de installatie- en onderhoudsvoorschriften. Indien vereist moet een werkvergunning aangevraagd en verstrekt worden. De procedures van deze werkvergunning moeten strikt opgevolgd worden. Als een werkvergunning niet vereist is, wordt er aanbevolen een verantwoordelijk persoon aan te duiden die op de hoogte is van de installatie, geassisteerd indien nodig door een veiligheidspersoon. Indien nodig moeten er ook waarschuwingspanelen geplaatst worden.

### 1.12. Behandeling

Manuele behandeling van grote en/of zware producten kan tot kwetsuren leiden. Opheffen, duwen, trekken, dragen en/of steunen van een last met het lichaam is zeer belastend en dus potentieel gevaarlijk voor de rug. Evalueer het risico op kwetsuren door rekening te houden met de aard van het werk, de uitvoerder, de grootte van de last en de werkomgeving. Gebruik een werkmethode die aangepast is aan al deze omstandigheden.

### 1.13. Restgevaar

Het oppervlak van een product kan, na buiten dienst stelling, nog gedurende lange tijd zeer heet blijven. Als deze producten gebruikt worden op hun maximum werktemperatuur, kan deze oppervlaktetemperatuur zeer hoog zijn.

Hou er rekening mee dat sommige producten bij demontage niet volledig leeglopen, en er dus nog hete vloeistof kan in achterblijven.

### 1.14. Vorstgevaar

Voorzorgsmaatregelen tegen vorstgevaar moeten genomen worden bij producten die niet volledig vloeistofvrij zijn bij stilstanden of periodes van lage belasting.

### 1.15. Product specifieke veiligheidsinformatie

Hydraulische blokkering

Kogelkraanventielen kunnen vastlopen wanneer ze worden gebruikt in bepaalde verwarmings-/koelingsapplicaties waarbij zowel stoom als vloeistof door het ventiel stromen. Dit wordt veroorzaakt doordat vloeistof in de kogel wordt opgesloten tijdens het sluiten, waarna deze vloeistof wordt verwarmd en een hoge hydraulische druk in de kogelholte veroorzaakt. Om dit te voorkomen wordt er tijdens de productie een klein gaatje in de kogel geboord, zodat bij gesloten stand eventuele overdruk kan worden afgevoerd. Spirax Sarco kogelafsluiters voor deze toepassingen zijn duidelijk gemarkeerd zodat het ventiel correct geïnstalleerd kan worden, zodat het gaatje bij gesloten stand naar de stoomtoevoer is gericht.

### 1.16. Verschroting

Tenzij anders vermeld in de Installatie- en Onderhoudsinstructies, zijn deze producten volledig te recycleren, en kunnen zonder gevaar voor milieuvuiling opgenomen worden in het recyclagecircuit.

Bezoek de Spirax Sarco productconformiteit webpagina <https://www.spiraxsarco.com/product-compliance> voor de meest recente informatie over eventuele zorgwekkende stoffen die in dit product kunnen voorkomen. Als er geen bijkomende informatie beschikbaar is op de Spirax Sarco product compliance webpagina, mag dit product veilig worden gerecycleerd en/of verwijderd, op voorwaarde dat de nodige voorzichtigheid in acht wordt genomen. Raadpleeg altijd uw lokale voorschriften over recyclage en verwijdering.

### 1.17. Terugsturen van producten

Klanten en voortverkopers worden eraan herinnerd dat, volgens de milieuwetgeving, teruggestuurde producten moeten vergezeld worden van informatie over de mogelijke gevaarlijke residuen in de producten en de te nemen voorzorgsmaatregelen. Deze informatie moet schriftelijk de producten vergezellen, en alle nodige gezondheids- en veiligheidsgegevens bevatten van de gevaarlijke of potentieel gevaarlijke substanties.

## 2. Algemene productinformatie

### 2.1. Algemene beschrijving

De manuele bodemspuiklep bestaat uit een koolstofstalen kogelafsluiter met gereduceerde doorlaat met koolstof versterkte PTFE zittingen en een afneembaar handvat in roestvast staal met sleutel. Twee types van sleutels zijn beschikbaar als optie:

- Sleutel met standaard lengte
- Extra lange, 'T' – type, sleutel voor wanneer de toegang tot de klep beperkt is.

Om zeker te zijn van overeenkomst met de richtlijnen voor gebruik in een ketelhuis kan het handvat niet verwijderd worden wanneer de klep open staat.


**Nota:** de standaard en extra lange sleutel worden apart verkocht. Het is aangeraden om de extra lange sleutel aan te kopen bij kleppen met afmetingen DN50 en DN65.

#### Beschikbare producten

Klep type	DN	Extra opties
KBV21i en KBV40i	DN25	De volgende zijn beschikbaar als extra optie voor alle klep afmetingen: Standaard sleutel* of extra lange, 'T' type, sleutel *
	DN32	
	DN40	
	DN50	
	DN65	

\* Opmerking: een standaard sleutel past voor de kleppen DN25 tot DN50. Een extra lange sleutel is vereist voor de DN65.

#### Standaarden

Deze bodemspui - afsluiters zijn in overeenstemming met Richtlijn voor Drukapparatuur 2014/68/EU en dragen het  merk indien vereist. ISO montage volgens ISO 5211.

Antistatisch volgens ISO 7121 & BS 5351.

#### Certificaten

De producten zijn verkrijgbaar met een materiaalcertificaat volgens EN 10204 3.1.

Als u een 3.1 certificaat wenst, dient dit bij bestelling uitdrukkelijk vermeld te worden.

#### Nota:

Voor extra technische informatie: zie TI-P405-17

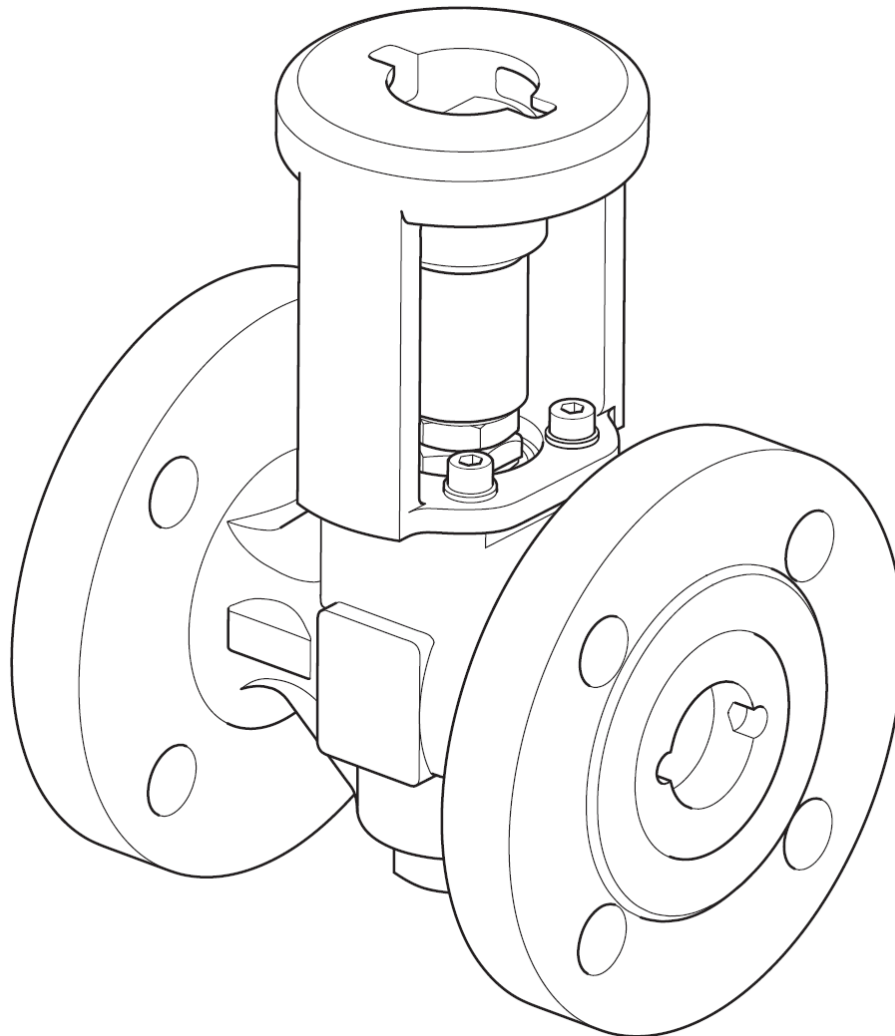


Fig. 1 KBV21i

**2.2. Diameters en aansluitingen**

DN25, DN32, DN40, DN50 en DN65

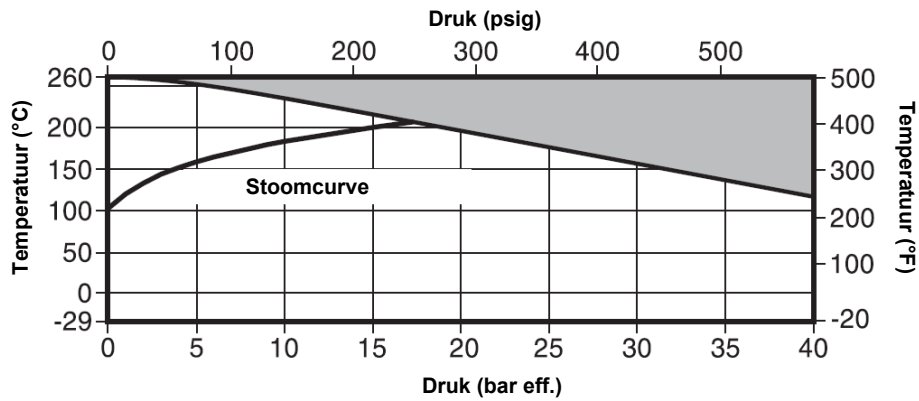
Flenzen volgens


- PN40 (F4), PN40 (BS) of
- ASME (ANSI) B 16.5 klasse 300.

**Beschikbare opties flenzen:**

Flenzen	Inbouwmaat	Flens dikte
PN40 (F4)	DIN 3002 F4	EN 1092 deel 1
PN40 (BS)	BS 2080	EN 1092 deel 1
ASME 300	ASME B 16.10	ASME B 16.5

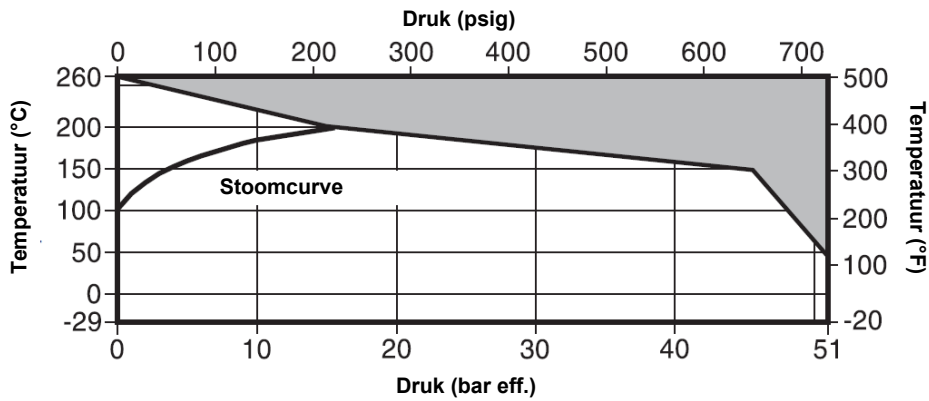
## 2.3. KBV21i - Druk- en temperatuurgrenzen



 De bodemspuiafsluiter **niet** gebruiken in deze zone.

Ontwerpvoorwaarden huis	PN40
PMA Maximum toelaatbare druk	40 bar eff. @ 120°C
TMA Maximum toelaatbare temperatuur	260°C @ 0 bar eff.
Minimum toelaatbare temperatuur	-29°C
PMO Maximum werkdruk voor verzadigde stoom	17,25 bar eff. @ 208°C
TMO Maximum werktemperatuur	260°C @ 0 bar eff.
Minimum werktemperatuur	-29°C
<b>Nota</b> : contacteer Spirax Sarco voor lagere temperaturen	
ΔPMX maximum differentiële druk is gelimiteerd tot PMO	
Koudwaterdrukproef	60 bar eff.

2.4. KBV40i - Druk- en temperatuurgrenzen



De bodempuiafsluiter **niet** gebruiken in deze zone.

Ontwerpvoorwaarden huis	ASME 300
PMA Maximum toelaatbare druk	51 bar eff. @ 38°C
TMA Maximum toelaatbare temperatuur	260°C @ 0 bar eff.
Minimum toelaatbare temperatuur	-29°C
PMO Maximum werkdruk voor verzadigde stoom	17,25 bar eff. @ 208°C
TMO Maximum werktemperatuur	260°C @ 0 bar eff.
Minimum werktemperatuur	-29°C
<b>Nota</b> : contacteer Spirax Sarco voor lagere temperaturen	
ΔPMX maximum differentiële druk is gelimiteerd tot PMO	
Koudwaterdrukproef	76,5 bar eff.

### 3. Installatie

Nota: Lees eerst de "Veiligheidsinstructies" in hoofdstuk 1 van document vooraleer met de installatie en/of enig onderhoud aan te vatten.

Hoewel de klep een sterke structurele integriteit heeft, zullen ernstige uitlijningproblemen en/of de trekkracht door onjuiste pijplengtes een nadelig effect hebben op de klep en moeten deze absoluut vermeden worden. Besteed bijzondere aandacht aan de juiste uitlijning van de leidingen, zodat de invoerleiding en de klep zich op dezelfde as bevinden.

Waar mogelijk moeten kleppen geïnstalleerd worden op plaatsen waar voldoende ruimte aanwezig is, zodat ze eenvoudig bediend en onderhouden kunnen worden.

Controleer vóór het installeren van een klep of de diameter, drukklasse, gebruikte materialen, aansluitingen enzovoort geschikt zijn voor de specifieke toepassing. Zorg ervoor dat alle vuil dat zich tijdens opslag in de klep heeft opgehoopt, verwijderd wordt vóór installatie. Houd de installatie schoon, want het binnendringen van vuil kan schade veroorzaken aan de klepzittingen en het werkingsmechanisme. Om het risico van schade door schurende deeltjes aan de zittingen te minimaliseren, dient u filters vóór de kleppen in de leiding te plaatsen.

Installeer de klep met de hefboombehuizing bovenaan. De voorkeurspositie is met de steel verticaal.

### 4. Inbedrijfstellen

Na installatie of onderhoud controleer of het systeem volledig functioneert. Voer testen uit op alle alarmen of beschermende apparaten.

### 5. Werking

De klep kan bediend worden met een standaard sleutel of met een verlengde 'T'-sleutel; beide sleutels worden geleverd met een sleutelbevestigingsmoer en een veering.

Wanneer de sleutel in een hoek van 90 ° ten opzichte van het klephuis en de leiding staat, bevindt de klep zich in gesloten positie.

### 6. Onderhoud

Nota: Lees eerst de "Veiligheidsinstructies" in hoofdstuk 1 van dit document vooraleer met de installatie en/of enig onderhoud aan te vatten.

#### 6.1. Onderhoud

Zoals bij alle mechanische toestellen, regelmatig onderhoud is meest efficiënt methode om continue werking van het toestel te garanderen. Regelmatige geplande inspecties van alle kleppen zijn essentieel, vooral bij kleppen die maar sporadisch gebruikt worden.

#### 6.2. Algemeen onderhoud

Verwijder de volledige klep uit de installatie. Het complete binnenwerk kan dan verwijderd worden en nieuwe onderdelen geïnstalleerd worden. **Nota:** een speciaal werktuig dat enkel verkrijgbaar is bij Spirax Sarco, is vereist om het binnenwerk (2) te verwijderen (zie hoofdstuk 7). Wanneer de zittingen vervangen zijn en de klep opnieuw samengebouwd is, is het aangewezen dat de volgende testen uitgevoerd worden vooraleer het toestel terug te installeren:

- Koudwaterdrukproef op het huis van de KBV21i tot 60 bar eff, en bij de KBV40i tot 76,5 bar eff.
- Lek test zitting door gebruik te maken van perslucht van 7 bar eff.

#### 6.3. Het vervangen van de zittingen (5)

- Verwijder de sleutel, de sleutel huis en klep huis zoals beschreven in hoofdstuk 6.2.
- Met het huis verwijderd, verwijder de zittingen (5) en 'O'-ring (6).
- Duw de nieuwe zittingen (5) in het huis van de klep.
- Plaats de nieuwe 'O'-ring (6) vervang de kogelkraan binnenwerk (2) en draai ze aan tot de vereiste koppel – zie tabel 1.

#### 6.4. Vervangen van de steel pakkingen (9 en 10):

- Verwijder het huis zoals besproken in hoofdstuk 6.2.
- Verwijder de bouten (15).
- Vervang de steel pakkingen (9 en 10).
- Plaats de nieuwe 'O'-ring (6) vervang de kogelkraan binnenwerk (2) en draai ze aan tot de vereiste koppel – zie tabel 1.

#### 6.5. Samenbouw

Bouw alles in omgekeerde volgorde zoals de boven genoemde instructies terug samen. De steel moer (15) en binnenwerk (2) moeten aangedraaid worden tot de vooropgestelde koppel beschreven in tabel 1. Zorg er voor dat de stroomrichting pijl boven op de sleutel huis overeenstemt met de pijl richting op het huis.

**Tabel 1 Aanbevolen aanspanmomenten**

Nr.	Onderdeel	Maat	Nm
2	Binnenwerk	DN25 en DN32	108 - 135
		DN40	135 - 160
		DN50	215 - 245
		DN65	245 - 270
15	Moer	DN25	17,5 - 20,3
		DN32, DN40, DN50, DN65	34 - 40
Bevestigingsmoer (niet getekend)		DN25	17,5 - 20,3
		DN32, DN40, DN50, DN65	34 - 40

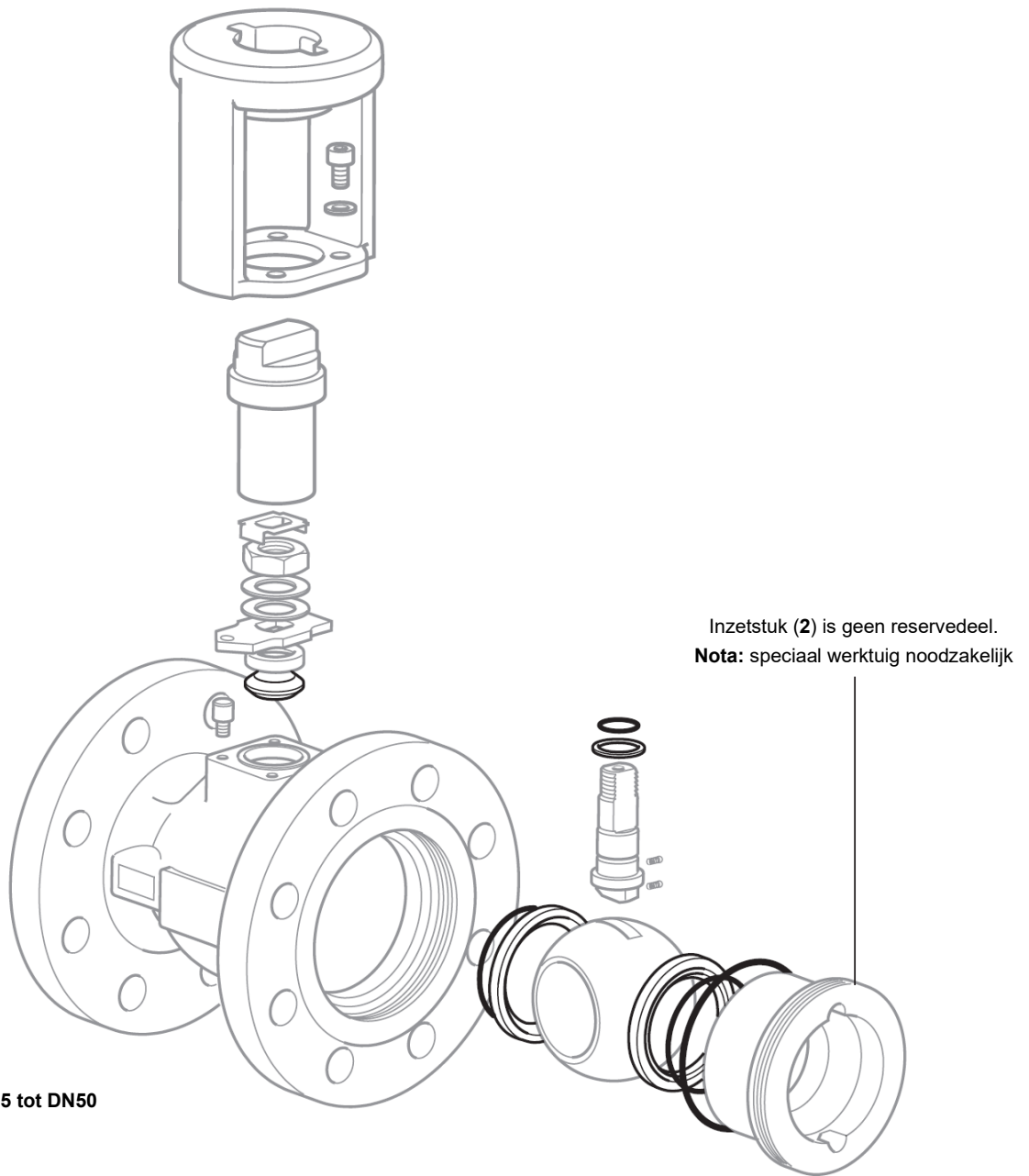


Fig. 2 - DN25 tot DN50

## 6.6. Testen

- Zorg er voor dat de steel vrij kan roteren, zonder overdreven wrijving.
- Voer een lek test op de zitting en een koudwaterdrukproef op het huis uit:

Lek test	7 bar eff.
Koudwaterdrukproef	60 bar eff.
	76,5 bar eff.

## 6.7. Samenbouw

- Hermonteer de sleutel samenbouw om zeker te zijn dat de klep helemaal dicht gaat voordat u de aandrijfadapter bevestigt.

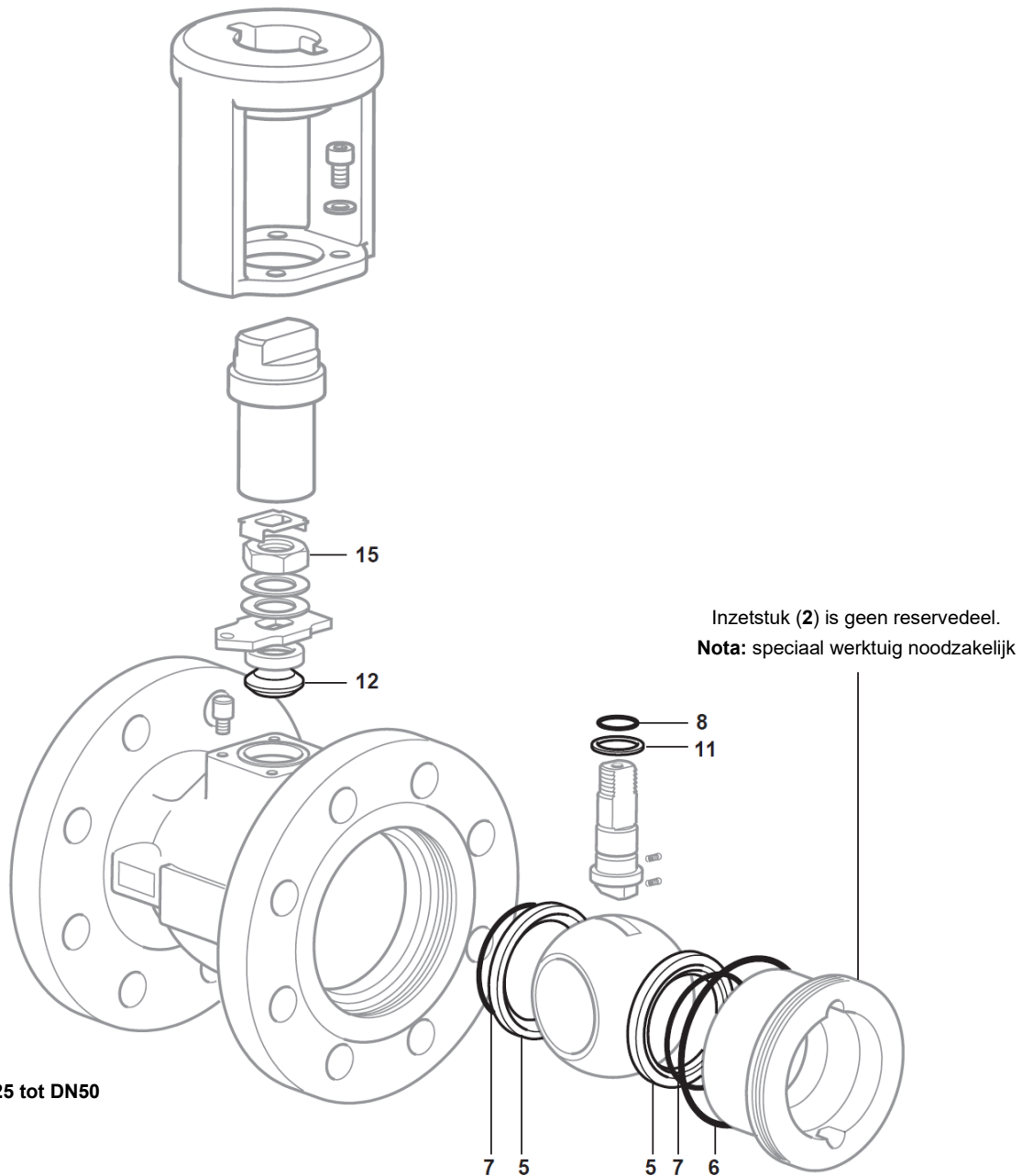


Fig. 3 - DN25 tot DN50

## 7. Reservedelen

### 7.1. Reservedelen DN25 tot DN50

De beschikbare reservedelen zijn weergegeven in zwarte lijnen. Onderdelen die getekend zijn in grijze lijn zijn niet beschikbaar als reserve-deel.

**Beschikbare reservedelen**

Zittingen, 'O'-ring en klepsteelpakkingen

5, 6, 9, 10

Gereedschap – vereist voor het verwijderen van het inzetstuk (2)

Niet weergegeven

**Nota:** De reservedelen zijn gemeenschappelijk voor de KBV21i en KBV40i.

**Waarschuwing:** de kogel moet worden geïnstalleerd met het ontluchtingsgaatje aan de stroomopwaarts zijde van de afsluiter.

**Bestelvoorbeeld:**

Gebruik bij het bestellen van reservedelen steeds bovenstaande omschrijving en vermeld daarbij type en DN van de bodemspui afsluiter.

**Voorbeeld – 1** - Set zittingen, 'O'-ring en klepsteelpakkingen voor een bodemspui afsluiter Spirax - Sarco type KBV21i DN50

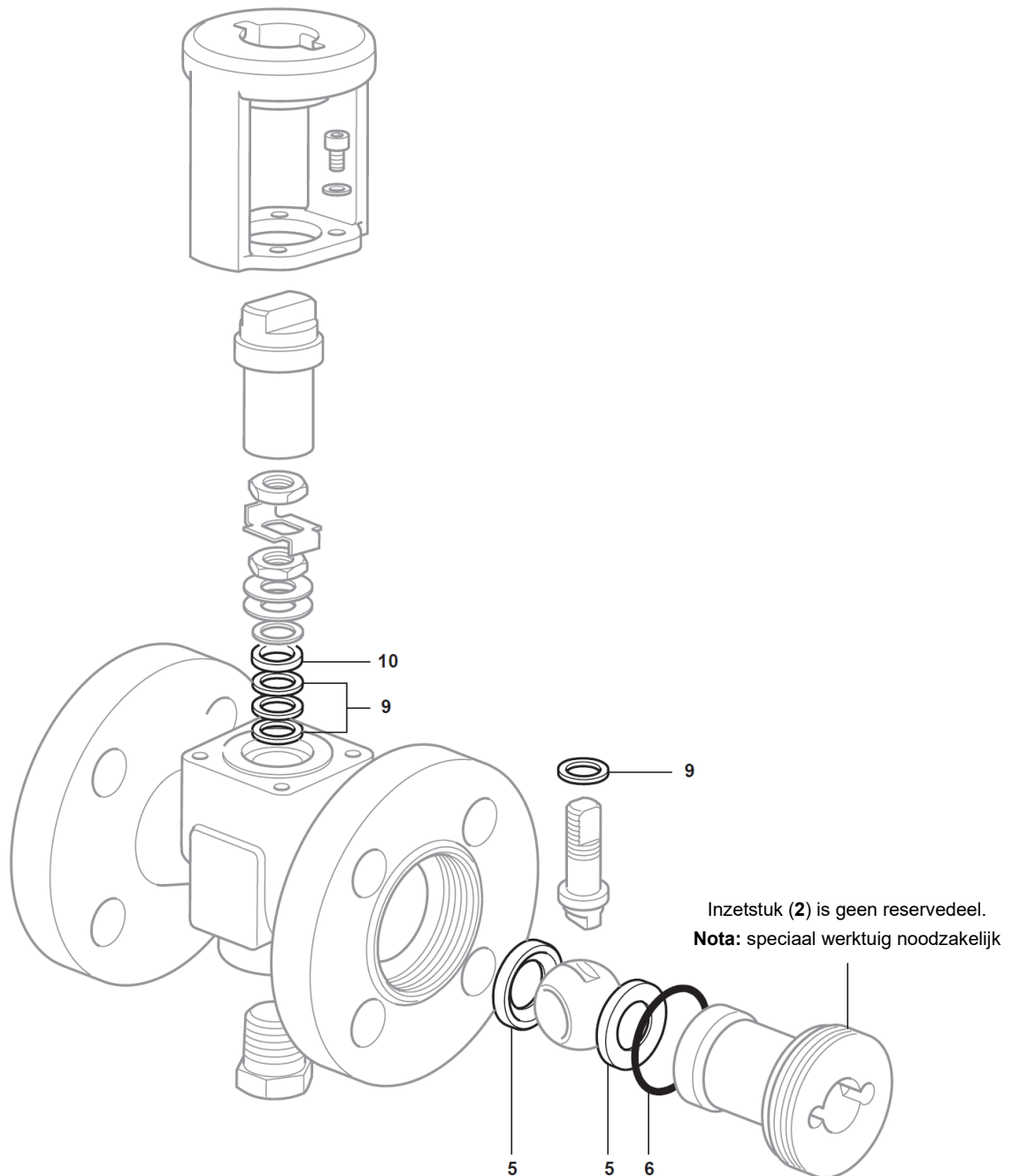


Fig. 4

## 7.2. Reservedelen – DN65

De beschikbare reservedelen zijn weergegeven in zwarte lijnen. Onderdelen die getekend zijn in grijze lijn zijn niet beschikbaar als reserve-deel.

### Beschikbare reservedelen

Zittingen, 'O'-ring inzetstuk, 'O'-ring zitting, 'O'-ring klepsteel, onderste en bovenste klepsteelpakkingen	<b>5, 6, 7, 8, 11, 12</b>
Gereedschap – vereist voor het verwijderen van het inzetstuk (2)	<b>Niet weergegeven</b>

**Nota:** De reservedelen zijn gemeenschappelijk voor de KBV21i en KBV40i.

**Waarschuwing:** de kogel moet worden geïnstalleerd met het ontluftingsgaatje aan de stroomopwaarts zijde van de afsluiter.

### Bestelvoorbeeld:

Gebruik bij het bestellen van reservedelen steeds bovenstaande omschrijving en vermeld daarbij type en DN van de bodemspui afsluiter.

**Voorbeeld** – 1 - Zittingen, 'O'-ring inzetstuk, 'O'-ring zitting, 'O'-ring klepsteel, onderste en bovenste klepsteelpakkingen voor een bodemspui afsluiter Spirax - Sarco type KBV21i DN65

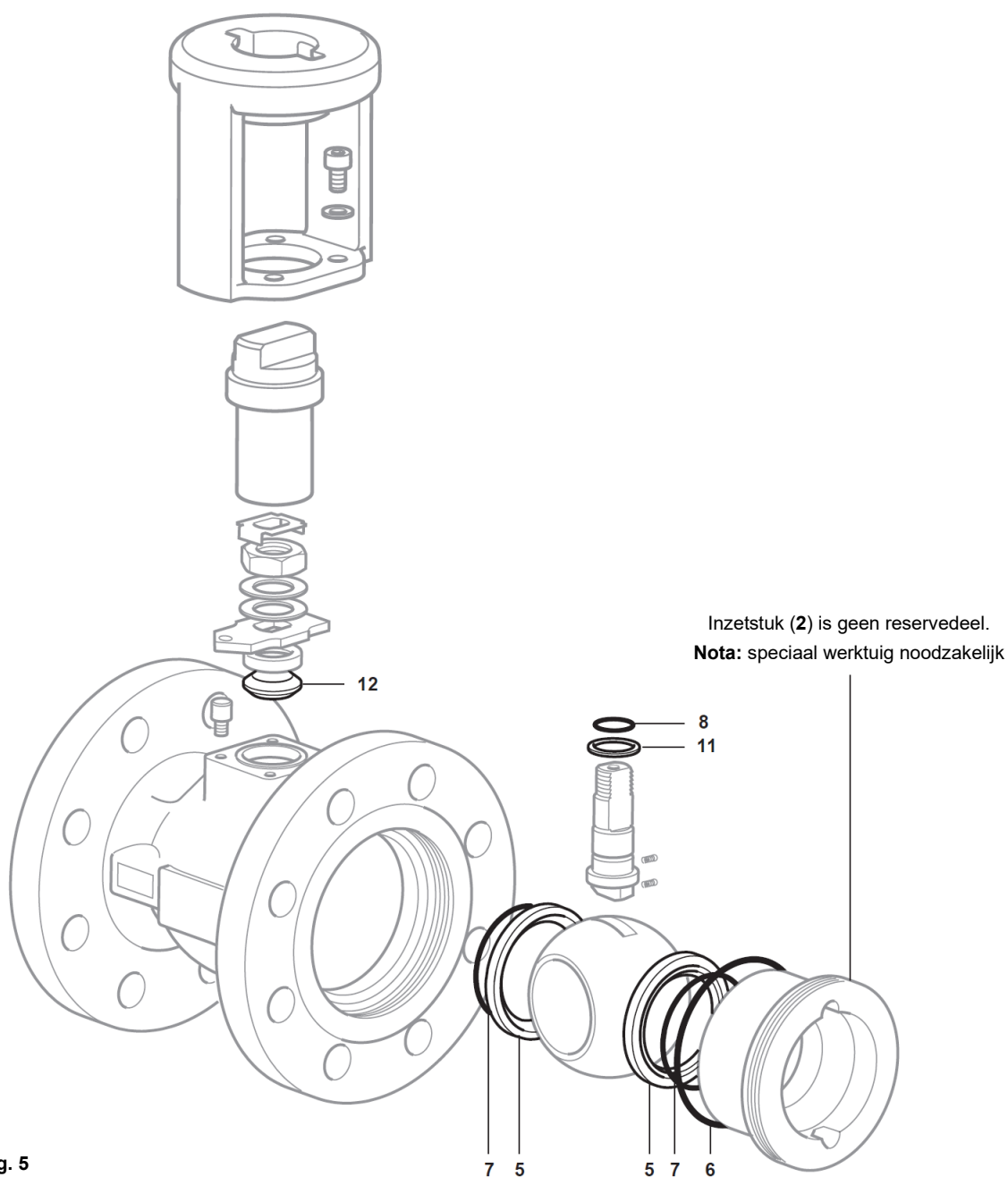


Fig. 5