

## ILVA20 en MVT10 systeem

### Essentiële installatiegids

Deze handleiding moet worden gelezen in combinatie met de installatie- en onderhoudsinstructies (IM-P337-69) die bij het product worden geleverd.

Deze handleiding benadrukt de minimale installatievereisten om ervoor te zorgen dat het product aan de verwachtingen van de gebruiker voldoet.

De ILVA20 en MVT10 zijn een gekalibreerd paar.  
Zorg dat de juiste MVT10 op de juiste ILVA20 is gemonteerd.

## 1. De elektronikabehuizing draaien

### Het scherm draaien

De elektronikabehuizing kan 360 graden worden gedraaid door de 3 stelschroeven los te draaien en de witte behuizing te draaien. Het display kan +/-180 graden worden gedraaid. Draai niet meer dan 360 graden.

Om het elektronische display te draaien, moet eerst de voeding naar de MVT10 worden uitgeschakeld. Schroef de schroef dop van de voorste behuizing los (met glas). Draai de drie bevestigingsschroeven van het display los en draai de volledige displaycassette in de gewenste positie. Plaats de bevestigingsschroeven en de schroef dop van de voorbehuizing terug.

#### Let op:

Haal de kabels niet uit de displaycassette en zorg ervoor dat de kabels niet strak komen te zitten of gekneld raken terwijl u deze procedure uitvoert.

#### Let op:

Tijdens het draaien van het scherm moeten procedures voor elektrostatische ontlading (ESD) worden gevolgd.

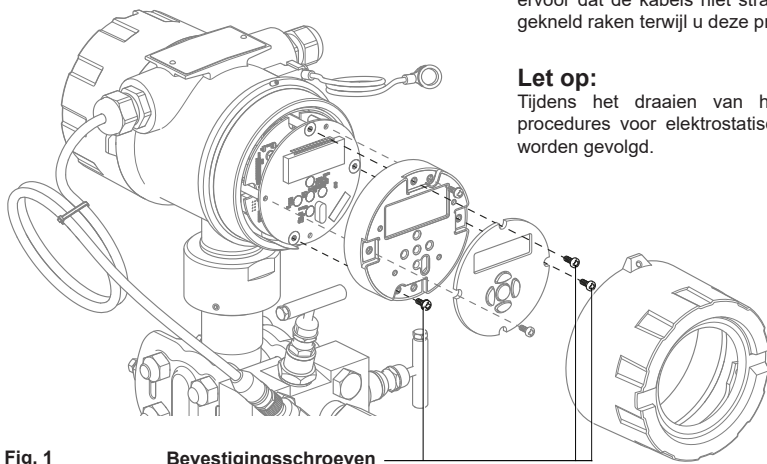


Fig. 1

Bevestigingsschroeven

## 2. Horizontale installatie

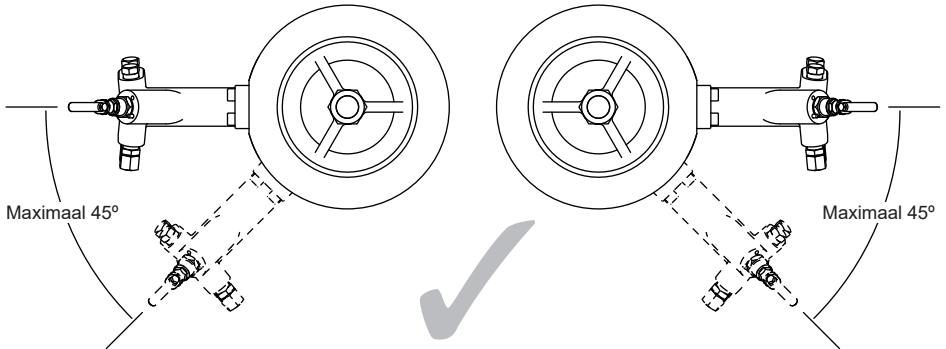


Fig. 2

De ILVA20 kan tot 45° in horizontale richting worden gedraaid (alleen naar beneden), zie hierboven.

De vul- en impulsleiding connectoren worden los meegeleverd en moeten dus correct worden aangebracht voor de aansluiting van de 2-wegmanifold.

De slangaansluitingen moeten zo worden aangebracht dat ze naar beneden aflopen. De vulpluggen moeten dan aan de tegenoverliggende kant of bovenkant worden gebruikt om de resterende gaten te dichten.

### Vereiste installatie

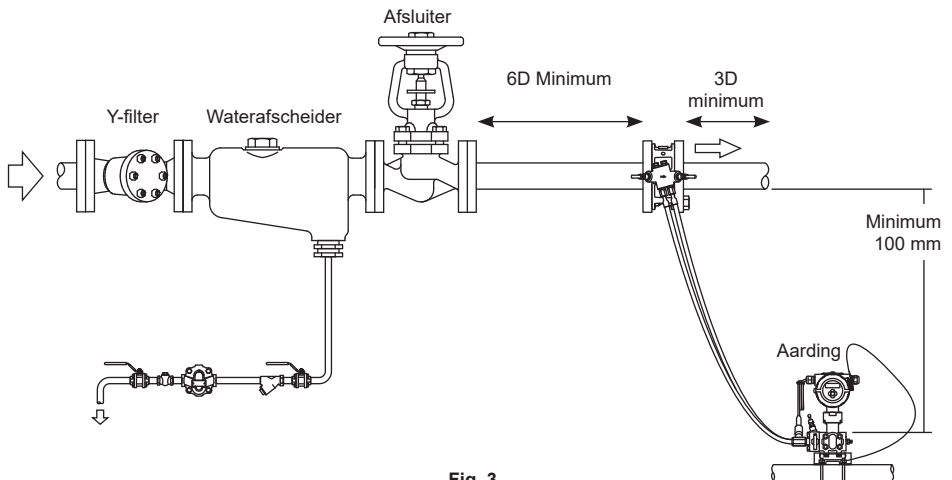


Fig. 3

# 3. Elektrische installatie met EIA 485 (RS485) communicatie

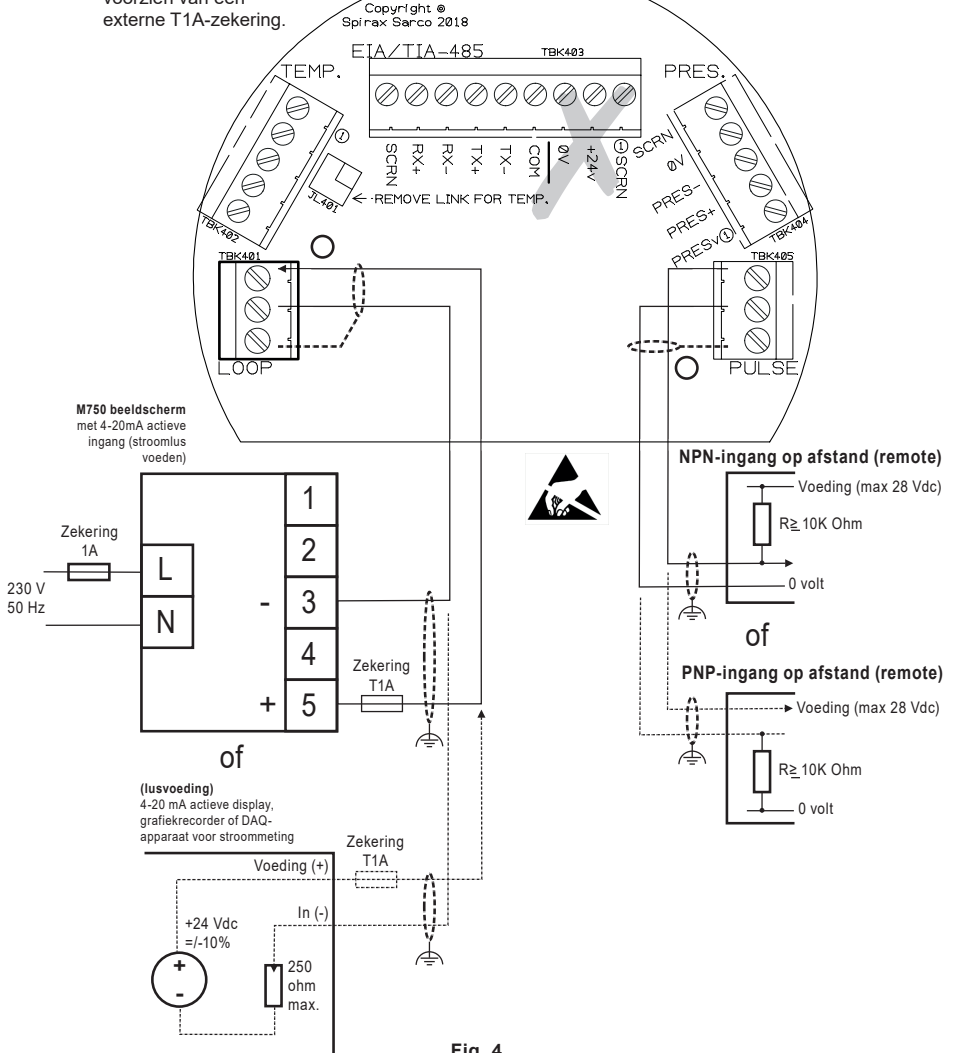
## 3.1 Bedrading voor lusvoeding

Sluit 4-20 mA-lusvoeding (24 Vdc +/-10% bij 25 mA, max. 1 W) aan op de klemmen +Lusvoeding en Lusvoeding op het klemmenblok.



### WAARSCHUWING

De voeding moet worden voorzien van een externe T1A-zekering.



### 3.2 EIA/TIA-485 communicatiebedrading

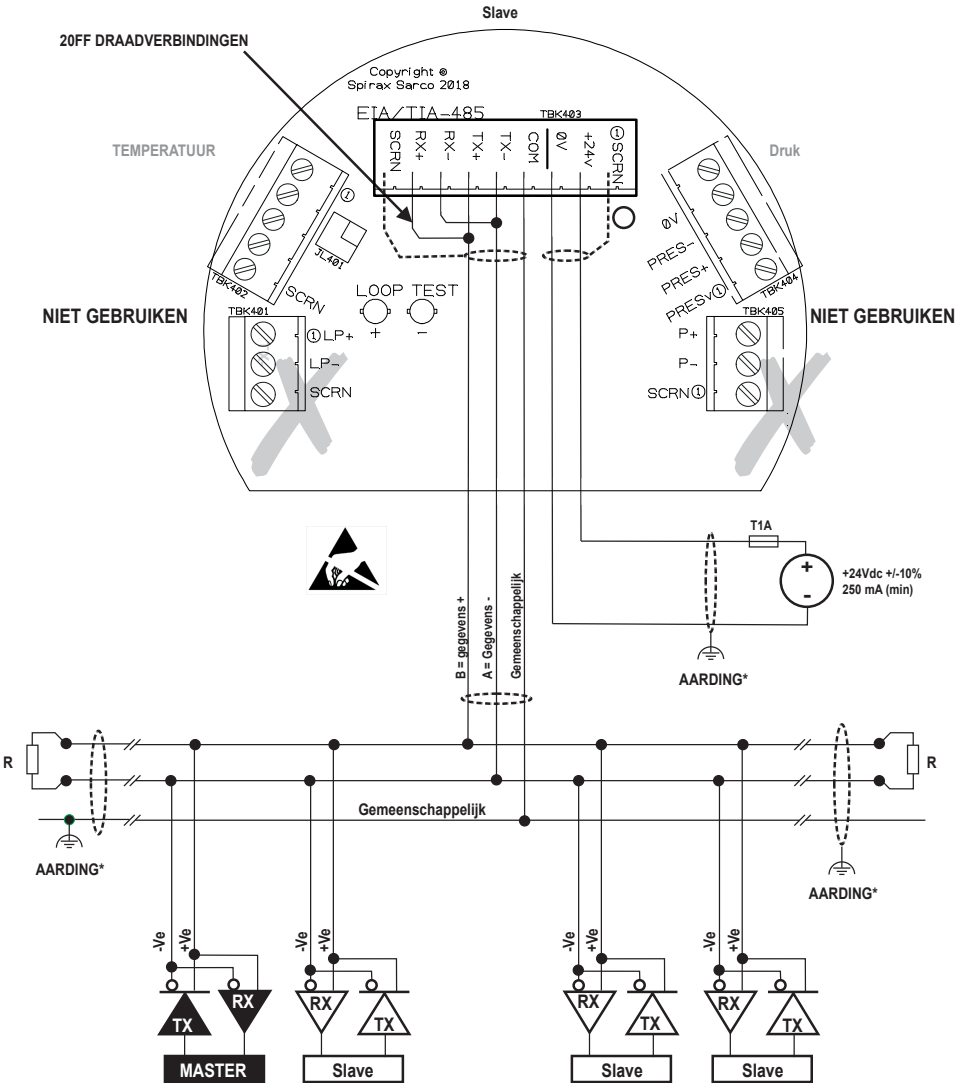


Fig. 5