

spirax
sarco

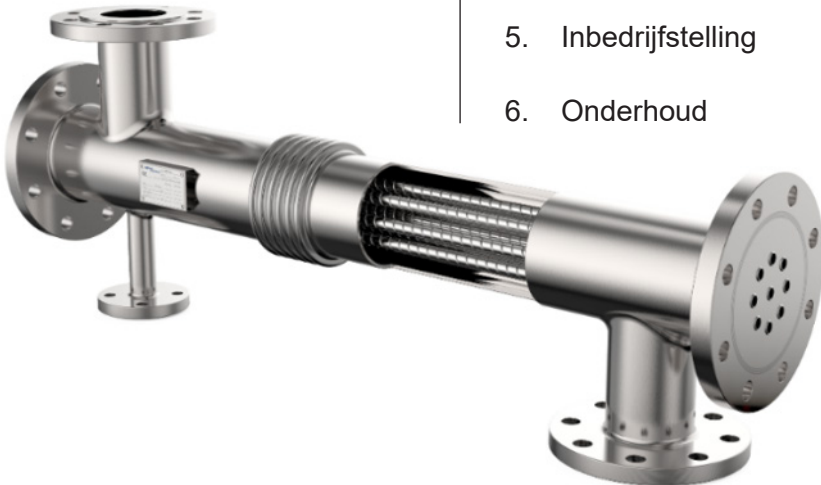
Condensor revaporisatiestoom

EVC Food+

Turflow warmtewisselaar

Instructies voor installatie en onderhoud

1. Veiligheidsinformatie
2. Opslag
3. Algemene productinformatie
4. Installatie
5. Inbedrijfstelling
6. Onderhoud




1. Veiligheidsinformatie

Een veilige werking van deze producten kan alleen worden gegarandeerd als ze op de juiste manier worden geïnstalleerd, in bedrijf gesteld, gebruikt en onderhouden door gekwalificeerd personeel (zie paragraaf 1.11 van dit document) in overeenstemming met de bedieningsinstructies. De algemene installatie- en veiligheidsinstructies voor de opbouw voor pijpleiding- en installatietechnieken, alsook het juiste gebruik van gereedschap en veiligheidsuitrusting moeten voldoende gekend zijn.

1.1 Beoogd gebruik

Raadpleeg deze installatie- en onderhoudsinstructies, het naamplaatje - zie pagina 3, Figuur 1, en het technische informatieblad of relevante documentatie, om er zeker van te zijn dat het product geschikt is voor het beoogde gebruik of de beoogde toepassing.

De producten in de tabel hiernaast voldoen aan de vereisten van de EU-richtlijn voor drukapparatuur/UK-regelgeving voor drukapparatuur (veiligheid) en dragen het keurmerk  wanneer dat vereist is.

De producten vallen binnen de gespecificeerde categorieën van de Richtlijn Drukapparatuur zoals weergegeven in Tabel 1.

Warmtewisselaars van het Turflow-type voldoen volledig aan de vereisten van de ASME Boiler and Pressure Vessel Code en dragen de "U" ASME-stempel wanneer dat vereist is.

- i) De producten zijn specifiek ontworpen voor gebruik op stoom, lucht of water die vallen onder Groep 2 van de hierboven genoemde Richtlijn Drukapparatuur. Neem contact op met Spirax Sarco om de geschiktheid van het product voor alternatieve vloeistoffen en toepassingen te bevestigen.
- ii) Controleer de geschiktheid van het materiaal, de druk en de temperatuur en hun maximum- en minimumwaarden. Als de maximale werkingsgrenzen van het product lager zijn dan die van de installatie waarin het wordt gemonteerd, of als een storing in het product tot een gevaarlijke overdruk of te hoge temperatuur zou kunnen leiden, zorg dan dat in het systeem een veiligheidssysteem is opgenomen om zulke overbegrensde situaties te voorkomen.
- iii) Bepaal de juiste installatiesituatie en de richting van de vloeistofstroom.
- iv) De producten van Spirax Sarco zijn niet bestemd om te weerstaan aan externe spanningen die kunnen worden veroorzaakt door een installatie waarop zij zijn gemonteerd. Het is de verantwoordelijkheid van de installateur om met deze spanningen rekening te houden en de nodige voorzorgsmaatregelen te nemen om ze tot een minimum te beperken.
- v) Verwijder waar nodig de beschermkappen van alle aansluitingen en de beschermfolie van alle naamplaatjes voor installatie op stoom of andere toepassingen met hoge temperaturen.

Tabel 1 Standaard EVC PED-categorisering

Mantel Ø"	Vermogen	Lengte mantel (mm)	EVC PED Cat.
1½"	PN16	1000	SEP
2"		1000	SEP
3"		1000	SEP
4"		1000	1
6"		1000	1
8"		1000	2
10"		1000	2

Condensator revaporisatiestoom EVC Food+ Turflow warmtewisselaar

Product naamplaat

Het product voldoet volledig aan de vereisten van de EU-richtlijn voor drukapparatuur/UK-regelgeving voor drukapparatuur (veiligheid) en draagt het keurmerk  wanneer dat vereist is.

Elke naamplaat is bevestigd aan de behuizing van de eenheid en bevestigt de volgende informatie:

- Serienummer, bouwjaar en type warmtewisselaar en naamplaat.
- PED-categorie: volgens de richtlijn.
- Vloeistofgroep, zowel mantel- als buiszijde volgens de richtlijn.
- Testdruk volgens de richtlijn.
- Ontwerpvoorwaarde: zowel aan de mantelzijde als aan de buiszijde maximaal toelaatbare druk en temperatuur.
- Gewicht van lege unit.
- Volume aan zowel mantel- als buiszijde.

Opmerking: Een ander soort goedkeuring met certificering door een erkend organisme is mogelijk voor op maat gemaakte eenheden.

		MOD Model	_____		CAT _____	_____	_____
		N - FABBRICA Serial nr.	ANNO Year				
		SCAMBIATORE DI CALORE A FASCIO TUBIERO RETTIUNEO Straight tube bundle heat exchanger					
		MANTELLO Shell side	TUB Tube side				
PESO Weight	Kg	Gruppo fluido Fluid group	_____	_____			
VOLUME Volume	LITRI Litres	_____	_____				
CONDIZIONI DI PROGETTO Design condition		_____	_____				
PRESSIONE DI PROVA Test pressure		bar	_____				
							

Fig. 1 Productnaamplaat

Opmerking:

Dit document heeft alleen betrekking op de mechanische installatie en inbedrijfstelling van de warmtewisselaar en moet worden gebruikt in combinatie met de relevante IMI's voor andere systeemcomponenten en aanvullende veiligheidsinformatie voor alle systeemcomponenten.

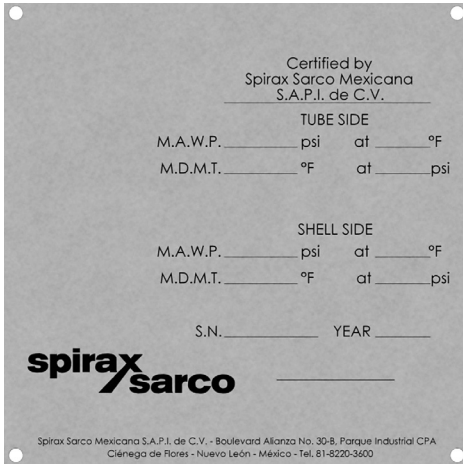


Fig. 2 Naamplaat Amerikaans product

Waarschuwing

Dit product is ontworpen en gebouwd om de krachten te weerstaan die optreden tijdens normaal gebruik.

Gebruik van het product voor andere doeleinden dan waarvoor het bedoeld is, kan schade aan het product veroorzaken en letsel of de dood van personeel tot gevolg hebben.

Zorg er vóór elke installatie- of onderhoudsprocedure voor dat alle primaire stoom- en condensaatretourleidingen en secundaire waterleidingen geïsoleerd zijn.

Zorg ervoor dat eventuele interne restdruk in het systeem of de verbindingleidingen zorgvuldig wordt afgelaten.

Laat hete onderdelen afkoelen voordat u met het werk begint, om het risico op brandwonden te vermijden.

Draag altijd geschikte veiligheidskleding voordat u installatie- of onderhoudswerkzaamheden uitvoert.

EVC Food+

Dit product is bedoeld om te worden aangesloten op een systeem dat een proces kan bedienen dat voldoet aan EC1935 (alleen buiszijde).

Om het risico van niet-opzettelijk toegevoegde stoffen in het systeem tot een minimum te beperken, is het van essentieel belang dat de eindgebruiker vóór het eerste gebruik in een toepassing die met levensmiddelen in contact komt, een passende CIP-cyclus (cleaning-in-place) uitvoert.

Een lijst van materialen die direct of indirect in contact kunnen komen met voedingsmiddelen is te vinden in de conformiteitsverklaring die bij dit product wordt geleverd.

1.2 Toegang

Zorg voor een veilige toegang en indien nodig een veilig werkplatform (voldoende afgeschermd) alvorens te proberen aan het product te werken. Zorg indien nodig voor geschikte hijsmiddelen.

1.3 Verlichting

Zorg voor voldoende verlichting, vooral wanneer gedetailleerde of ingewikkelde werkzaamheden vereist zijn.

1.4 Gevaarlijke vloeistoffen of gassen in de pijpleiding

Wees bewust van wat er in de pijpleiding zit of wat er op een eerder tijdstip in de pijpleiding gezeten kan hebben. Denk aan: ontvlambare materialen, stoffen die gevaarlijk zijn voor de gezondheid, extreme temperaturen.

1.5 Gevaarlijke omgeving rond het product

Denk aan: explosiegevaarlijke zones, zuurstofgebrek (bv. tanks, kuilen), gevaarlijke gassen, extreme temperaturen, hete oppervlakken, brandgevaar (bv. tijdens het lassen), overmatig lawaai, bewegende machines.

1.6 Het systeem

Ga na wat het effect van de voorgestelde werkzaamheden op het gehele systeem is. Zal een voorgestelde actie (bv. sluiten van afsluiters, elektrische isolatie) een ander deel van het systeem of personeel in gevaar brengen?

Gevaren kunnen bestaan in het afsluiten van ontluichters of beschermingstoestellen of het ondoeltreffend maken van bedieningselementen of alarmeren. Zorg ervoor dat de afsluiters geleidelijk worden in- en uitgeschakeld om schokken in het systeem te voorkomen.

1.7 Druksystemen

Zorg ervoor dat alle druk wordt geïsoleerd en veilig wordt afgeblazen tot atmosferische druk.

Overweeg dubbele isolatie (dubbele blokkering en ontluchting) en het vergrendelen of labelen van gesloten kleppen. Ga er niet van uit dat het systeem drukloos is, zelfs niet wanneer de manometer nul aangeeft.

1.8 Temperatuur

Laat de temperatuur na het afsluiten even normaliseren om gevaar van brandwonden te voorkomen.

1.9 Gereedschap en verbruiksartikelen

Voordat u met de werkzaamheden begint, moet u ervoor zorgen dat u geschikt gereedschap en/of verbruiksartikelen beschikbaar hebt. Gebruik alleen originele vervangingsonderdelen van Spirax Sarco.

1.10 Beschermende kleding

Ga na of u en/of anderen in de omgeving beschermende kleding nodig hebben tegen de gevaren van bijvoorbeeld chemicaliën, hoge/lage temperaturen, straling, lawaai, vallende voorwerpen en gevaren voor ogen en gezicht.

1.11 Werkvergunningen:

- Alle werkzaamheden moeten worden uitgevoerd door of onder toezicht staan van een daartoe bevoegd persoon.
- Monteurs en operatoren moeten worden opgeleid in het juiste gebruik van het product volgens de Installatie- en Onderhoudsinstructies.
- Wanneer er een formeel "werkvergunningstelsel" van kracht is, moet dit worden nageleefd. Wanneer een dergelijk systeem niet bestaat, wordt aanbevolen dat een verantwoordelijke persoon weet welke werkzaamheden er gaande zijn en zo nodig een assistent regelt die in de eerste plaats verantwoordelijk is voor de veiligheid.
- Plaats zo nodig 'waarschuwborden'.

1.12 Hantering

Manuele behandeling van grote en/of zware producten kan tot kwetsuren leiden. Het met lichamelijke kracht tillen, duwen, trekken, dragen of ondersteunen van een last kan letsel veroorzaken, met name aan de rug. U wordt geadviseerd de risico's te beoordelen, rekening houdend met de taak, de persoon, de last en de werkomgeving, en de juiste hanteringsmethode te gebruiken, afhankelijk van de omstandigheden van het werk dat wordt uitgevoerd.

1.13 Restgevaaren

Bij normaal gebruik kan de buitenkant van het product zeer heet zijn. Bij gebruik in de maximaal toegestane bedrijfsomstandigheden kan de oppervlaktetemperatuur van sommige producten temperaturen van 300 °C (572 °F) bereiken.

Hou er rekening mee dat sommige producten bij demontage niet volledig leeglopen. Wees voorzichtig bij het demonteren of verwijderen van het product uit een installatie (zie "Onderhoudsinstructies").

1.14 Bevriezing

Er moeten voorzieningen worden getroffen om producten die niet volledig vloeistofvrij zijn bij stilstanden, te beschermen tegen vorstschade in omgevingen waar zij kunnen worden blootgesteld aan temperaturen beneden het vriespunt.

1.15 Verwijdering

Tenzij anders vermeld in de installatie- en onderhoudsinstructies, is dit product recyclebaar en wordt er geen ecologisch gevaar verwacht bij het weggooien ervan, op voorwaarde dat de nodige voorzichtigheid in acht wordt genomen.

Raadpleeg de webpagina's over naleving van de productvoorschriften van Spirax Sarco:

<https://www.spiraxsarco.com/product-compliance>

voor actuele informatie over eventuele zorgwekkende stoffen in dit product. Waar geen aanvullende informatie wordt gegeven op de Spirax Sarco product compliance webpagina, kan dit product veilig worden gerecycled en/of weggegooid mits de nodige zorgvuldigheid wordt betracht. Controleer altijd de plaatselijke voorschriften voor recycling en verwijdering.

1.16 Retourneren van producten

Klanten en voortverkopers met voorraad worden eraan herinnerd dat zij krachtens de EG-wetgeving inzake gezondheid, veiligheid en milieu bij het retourneren van producten aan Spirax Sarco informatie moeten verstrekken over eventuele gevaren en de voorzorgsmaatregelen die moeten worden genomen in verband met verontreinigingsresten of mechanische schade die een gezondheids-, veiligheids- of milieurisico kunnen inhouden. Deze informatie moet schriftelijk worden verstrekt, inclusief gezondheids- en veiligheidsinformatiebladen over alle stoffen die als gevaarlijk of potentieel gevaarlijk zijn geïdentificeerd.

2. Opslag

2.1 Algemene opslag

Opmerking: Als de warmtewisselaar niet direct na ontvangst kan worden geïnstalleerd en in gebruik kan worden genomen, zijn bepaalde voorzorgsmaatregelen nodig om aantasting tijdens opslag te voorkomen. De verantwoordelijkheid voor de integriteit van de warmtewisselaars berust bij de gebruiker. Spirax Sarco is niet verantwoordelijk voor schade, corrosie of andere aantasting van de apparatuur van de warmtewisselaar tijdens transport en opslag.

Goede opslagpraktijken zijn belangrijk, gezien de hoge kosten van reparatie of vervanging, en de mogelijke vertragingen voor artikelen die een lange doorlooptijd voor fabricage vereisen. De volgende voorgestelde praktijken worden uitsluitend aangeboden voor het gemak van de gebruiker, die zelf moet beoordelen of hij ze allemaal of een deel ervan zal gebruiken.

2.1.1 Controleer bij ontvangst van de warmtewisselaar alle beschermkappen op transportschade. Als er schade zichtbaar is, controleer dan op mogelijke verontreiniging en vervang de beschermkappen indien nodig. Als de schade aanzienlijk is, breng dan onmiddellijk de transporteur en Spirax Sarco op de hoogte.

2.1.2 Als de warmtewisselaar niet onmiddellijk in gebruik wordt genomen, neem dan voorzorgsmaatregelen om oxidatie of verontreiniging te voorkomen.

Als het de bedoeling is om de warmtewisselaar meer dan twee weken na levering te installeren, wordt aanbevolen om de volgende procedure uit te voeren:

- Verwijder de mogelijkheid van vocht uit zowel de buis- als de mantelzijde door hete lucht te laten circuleren.
- Sluit de verbindingen af met blindflenzen.
- Installeer een manometer.
- Vul de buis- en mantelzijde met stikstof tot 0,5 bar (7 psi).

2.1.3 Verwijder alle opeenhopingen van vuil, water, ijs of sneeuw en veeg ze droog voordat u de warmtewisselaars van buiten naar binnen verplaatst. Als de eenheid niet gevuld was met stikstof of een ander conserveringsmiddel, open dan de aftappluggen om eventueel opgehoopt vocht te verwijderen en sluit de unit opnieuw af. Ophoping van vocht kan erop wijzen dat de oxidatie al is begonnen en dat er corrigerende maatregelen moeten worden genomen.

2.1.4 Sla, indien mogelijk, overdekt op in een verwarmde ruimte. De ideale opslagomgeving voor warmtewisselaars en accessoires is binnenshuis, boven de grond, in een droge omgeving met een lage luchtvochtigheid die is afgedicht om het binnendringen van stof, regen of sneeuw te voorkomen. Houd de temperatuur tussen 20 °C en 50 °C (68 °F tot 122 °F) en de luchtvochtigheid op 40% relatieve luchtvochtigheid of lager.

Opmerking: De omgevingstemperatuur van de plaats waar het apparaat wordt geïnstalleerd moet tussen -10 °C en 50 °C (14 °F tot 122 °F) liggen.

2.1.5 In tropische klimaten kan het nodig zijn om bakken met hernieuwbaar droogmiddel (zoals silicagel) of draagbare ontvochtigers te gebruiken om vocht uit de lucht in de opslagruimte te verwijderen. Thermostatisch geregelde draagbare kachels (met ventilatie naar buiten) kunnen nodig zijn om een gelijkmatige luchttemperatuur in de opslagruimte te handhaven.

Opmerking: Het is raadzaam om de warmtewisselaars en accessoires regelmatig te inspecteren tijdens opslag.

3. Algemene productinformatie

3.1 Beschrijving

De Spirax Sarco EVC is gebaseerd op de Turflow warmtewisselaar met een extra aansluiting en maakt gebruik van flash stoom uit afvoer- en uitlaatgasontluchtingsleidingen om make-up- of proceswater voor te verwarmen, waarbij waardevolle warmte-energie wordt teruggewonnen die anders verloren zou gaan in de atmosfeer.

De Spirax Sarco EVC verbetert de efficiëntie van het stoomstelsel en is milieuvriendelijk. Hij vermindert de CO₂ + koolstofdioxide uitstoot en verwijdert zichtbare rook uit de atmosfeer terwijl kostbare energie wordt bespaard. Hij is eenvoudig te installeren en biedt een geoptimaliseerde oplossing voor warmteoverdracht in vergelijking met andere warmtewisselaarontwerpen die in vergelijkbare toepassingen worden gebruikt.

De constructie is standaard volledig van Roestvast staal en de buiszijde is volledig van AISI 316. Er zijn geen pakkingen (met uitzondering van de leidingsaansluiting) en geen gelakte onderdelen.

Het warmtewisselende oppervlak bestaat uit rechte gegolfde buizen die ontworpen zijn voor vloeistoffen met een lage viscositeit en voor werkomstandigheden met turbulente stroming. De buisplaten zijn van het integrale type en worden klaar voor installatie geleverd.

3.2 Druk-/temperatuurgrenzen

TMA	Maximaal toelaatbare temperatuur	Mantelzijde	6 bar eff. (87 psi eff.)	300 °C (572 °F)
		Buiszijde	12 bar eff. (174 psi eff.)	200 °C (392 °F)
PMA	Maximaal toelaatbare druk	Mantelzijde	-10°C tot +200°C (14 °F tot 392 °F)	12 bar eff. (174 psi eff.)
		Buiszijde		

Opmerkingen:

1. Bovenstaande informatie is relevant voor standaard Turflow warmtewisselaars, voor meer technische gegevens zie technisch informatieblad TI-P222-02.
2. Voor op maat gemaakte Turflow warmtewisselaars wordt de juiste documentatie bij de unit geleverd.

Waarschuwing: Op maat gemaakte units kunnen volgens andere criteria worden ontworpen dan standaard units. Raadpleeg altijd de gegevens op de naamplaat voor de uiterste ontwerpdimensies.



Fig. 3

Condensator revaporisatiestoom EVC Food+ Turflow warmtewisselaar

4. Installatie

4.1 Transport

Elke unit is afzonderlijk verpakt in een speciale kartonnen doos met geschikte poten om op te tillen met een vorkheftruck. In de doos zitten passende afstandhouders om beschadiging tijdens het transport te voorkomen.

Het totale gewicht staat aangegeven aan de buitenkant van de doos.

Voor lengtes die buiten de standaard vallen, worden speciale pallets gebruikt om de units met vorken te kunnen heffen of worden de units voorzien van hefpoten die aan de warmtewisselaar worden bevestigd om de units te kunnen heffen en verplaatsen.

4.2 Bedrijfsomstandigheden

Controleer vóór elke inbedrijfstelling of de gespecificeerde bedrijfsomstandigheden binnen de limieten vallen die op de naamplaat staan vermeld. De procedures in dit document zijn geldig voor alle Spirax Sarco warmtewisselaars met vaste buizen. Zie de ontwerpspecificaties van elke unit en het naamplaatje aan de buitenkant van de warmtewisselaar voor de ontwerpspecificaties en maximale bedrijfsomstandigheden van elke unit.

4.3 Volg de in- en uitgaande verbindingen van vloeistoffen volgens het ontwerp van het projectsysteem.

Warme kant - koude kant

Als de primaire vloeistof stoom, oververhit water of diathermische olie is, merk dan op dat het systeemontwerp is gemaakt met een aansluiting aan de mantelzijde.

Dit principe wordt verplicht naarmate de bedrijfsomstandigheden de limieten op de naamplaat naderen en het temperatuurverschil toeneemt.

Indien deze omstandigheden zich voordoen, kan Spirax Sarco alleen verantwoordelijkheid voor het systeemontwerp aanvaarden als deze voorwaarden worden nageleefd. Als deze voorwaarden niet worden nageleefd door de koper of zijn agent, vervallen automatisch ook de garanties en verantwoordelijkheden van de fabrikant.

4.4 Dankzij de ontwerpkenmerken kan deze serie warmtewisselaars in bijna elke positie en met elke richting van de secundaire stroming worden geïnstalleerd. Voor maximale prestaties is tegenstroom echter aan te raden. Om de benodigde ruimte te minimaliseren, moet het systeem verticaal worden geplaatst. Een verticale installatie met stroming van boven naar beneden maakt het moeilijker voor stoffen om zich aan de wanden te hechten en maakt het gemakkelijker om de kalk en detritus uit de warmtewisselaar te verdrijven. Dit zorgt voor een effectieve val voor onzuiverheden en aangekoekte bezinksel. Figuren 3 en 4 illustreren alle mogelijke installatieposities.

Waarschuwing: Een geschikte ruimte rond de warmtewisselaar is aan te raden voor onderhoud, in overeenstemming met de plaatselijke wetgeving.

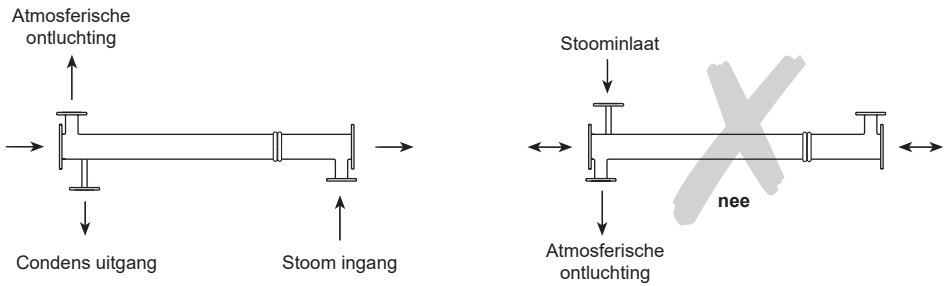
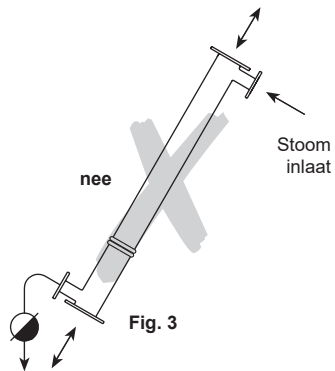


Fig. 4 en 5 - Positie wanneer de vloeistof aan de mantelzijde stoom condenseert

4.5 De fundering en/of ondersteuning moet toereikend zijn, zodat de warmtewisselaars niet gaan verzakken en de leidingen niet overbelast raken. Zadelbouten moeten zo worden afgesteld dat onnauwkeurigheden in de afstelling mogelijk zijn.

Waarschuwing: Slechts één uiteinde van de warmtewisselaar moet worden vastgezet. Het andere uiteinde moet axiaal kunnen bewegen op een speciaal geconstrueerde schuifgeleider (Figuur 6) om de normale uitzetting van de buizen van de warmtewisselaar mogelijk te maken, waardoor het systeem axiaal langer wordt en varieert afhankelijk van de bedrijfstemperatuur.

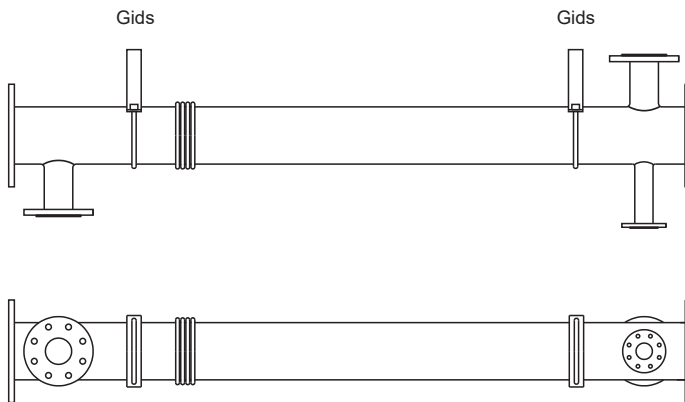


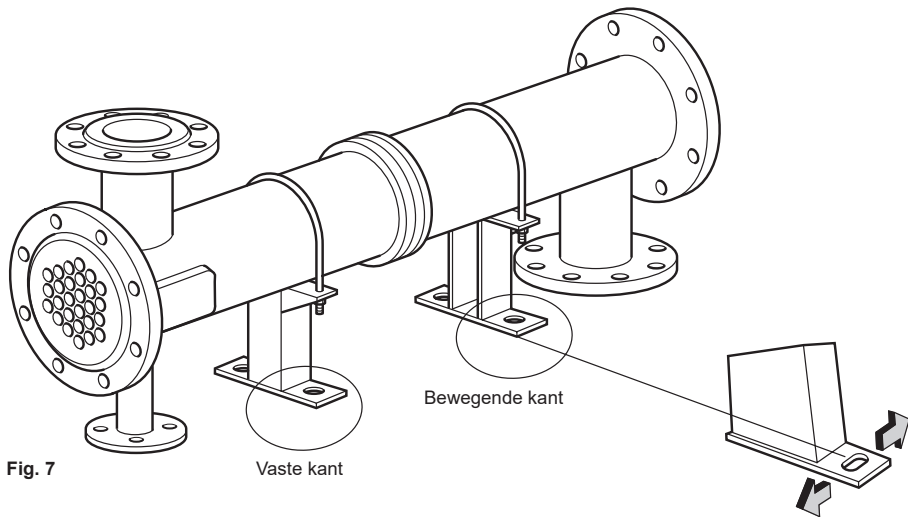
Fig. 6

Tabel 2 toont de axiale uitzetting die kan optreden, afhankelijk van de temperaturen waaraan de buizen van de warmtewisselaar worden blootgesteld.

Tabel 2 Axiale uitzetting (bij benadering) in mm (inch)

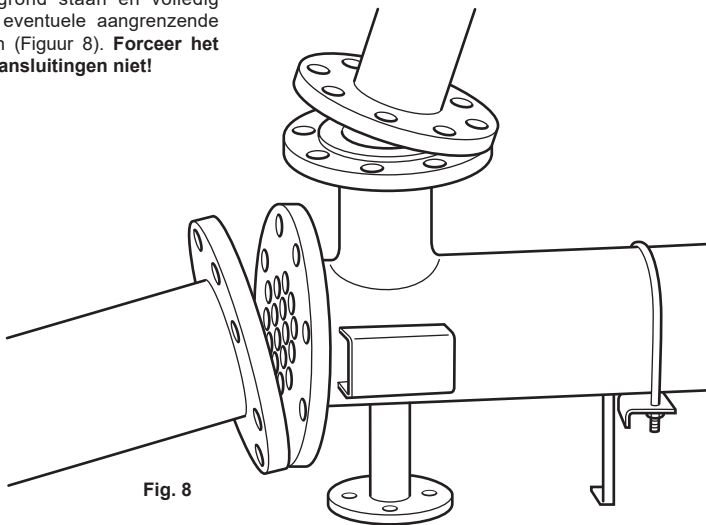
Buiswand temperatuur	50 °C (122 °F)	100 °C (212 °F)	200 °C (392 °F)	300 °C (572 °F)
Lengte wisselaar	Roestvast staal	Roestvast staal	Roestvast staal	Roestvast staal
1 meter (39")	0,46 (0,01")	1,3 (0,05")	3 (0,11")	4,8 (0,18")

4.6 Draai de zadelbouten aan een uiteinde van de unit los om vrije uitzetting mogelijk te maken (Afbeelding 7).



Let op: Er moeten voorzieningen worden getroffen om de warmtewisselaar te isoleren van externe trillingsbronnen die buisdefecten in de warmtewisselaar kunnen veroorzaken. Als deze voorziening wordt genegeerd, kan er interne lekkage en vermenging van de warme en koude media optreden.

4.7 Zorg ervoor dat de warmtewisselaars op een vlakke ondergrond staan en volledig zijn uitgelijnd met eventuele aangrenzende leidingsverbindingen (Figuur 8). **Forceer het aligneren van de aansluitingen niet!**



4.8 Externe belastingen

Geen van de bestaande ontwerpcodes (EN; ASME... enz.) geeft regels die limieten stellen aan de externe belastingen of bedrijfsomstandigheden. Externe belastingen kunnen het gevolg zijn van wind, aardbevingen of leidingsondersteuning. Het aangesloten leidingwerk genereert, indien verkeerd geïnstalleerd, de meest voorkomende externe krachten en momenten op de aansluitingen van de warmtewisselaar.

Deze belastingen zijn zelden bekend en hangen af van hoe het leidingstelsel is gemaakt. In het algemeen moet de lay-out van het leidingwerk zo worden ontworpen en geïnstalleerd dat er geen belasting wordt uitgeoefend op de aansluitingen van de warmtewisselaar. Het leidingstelsel moet voldoende ondersteund worden om deze krachten te vermijden.

Als leidingbelastingen onvermijdelijk zijn, moeten ze berekend worden om de grootte en richting van de mogelijke 3 krachten en 3 momentenassen te bepalen die op elke nozzle worden uitgeoefend. Het is bijna onmogelijk voor Spirax Sarco om deze krachten vooraf te definiëren omdat er oneindig veel combinaties van belastingen zijn en als gevolg daarvan een oneindig aantal mogelijke spanningsniveaus op de warmtewisselaar.

Neem bij twijfel tijdens de installatie contact op met Spirax Sarco. Een ingenieur kan de belastingen controleren en de nodige ondersteuning geven om de warmtewisselaar correct te installeren.

Let op: Alle systeemleidingen naar de warmtewisselaar moeten voldoende ondersteund zijn. Als u dit niet doet, zullen de aansluitingen van de warmtewisselaar overbelast raken, waardoor schade en/of lekkage kan ontstaan die mogelijk letsel kan toebrengen aan aangrenzend personeel.

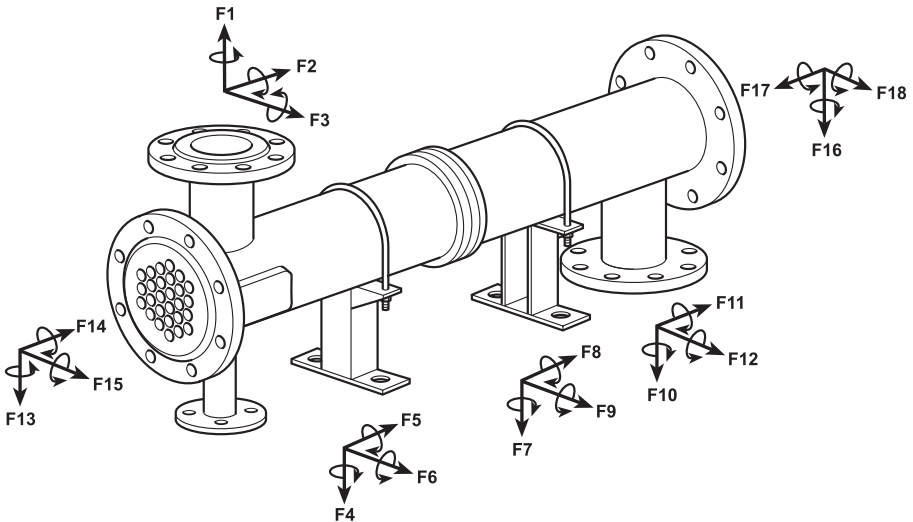


Fig. 9

Let op: Alle systeemleidingen aan de bewegende kant van de warmtewisselaar moeten de axiale bewegingen van de warmtewisselaar mogelijk maken. Als u dit niet doet, zal de warmtewisselaar gaan lekken en zullen de twee vloeistoffen zich vermengen.

- 4.9** Figuur 10 illustreert de mogelijke leidingsaansluitingen. Het is ook aanvaardbaar om grote gebogen buizen of flexibele verbindingen te gebruiken.
- 4.10** Om de compensator te beschermen tegen schade van buitenaf en het energieverbruik te optimaliseren, is het aan te raden om een isolatiemantel te gebruiken zoals getoond in Figuur 11.
- 4.11** Sluit de warmtewisselaar aan op een aardingspunt.
- 4.12** Controleer alle flenzen van de warmtewisselaar op vreemde materialen. Verwijder alle pluggen en transportkussens vlak voor de installatie.
- 4.13** Zorg ervoor dat het hele systeem schoon is voor ingebruikname om verstopping van de buizen te voorkomen. Het gebruik van filters in bezinktanks in leidingen die naar de unit leiden, wordt aanbevolen.
- 4.14** Zorg dat er adequate afsluiters zijn geïnstalleerd voor inspectie-, reinigings- of reparatiewerkzaamheden.
- 4.15** Zorg voor thermometer- en manometeraan sluitingen in alle leidingen van en naar de unit en zo dicht mogelijk bij de unit.

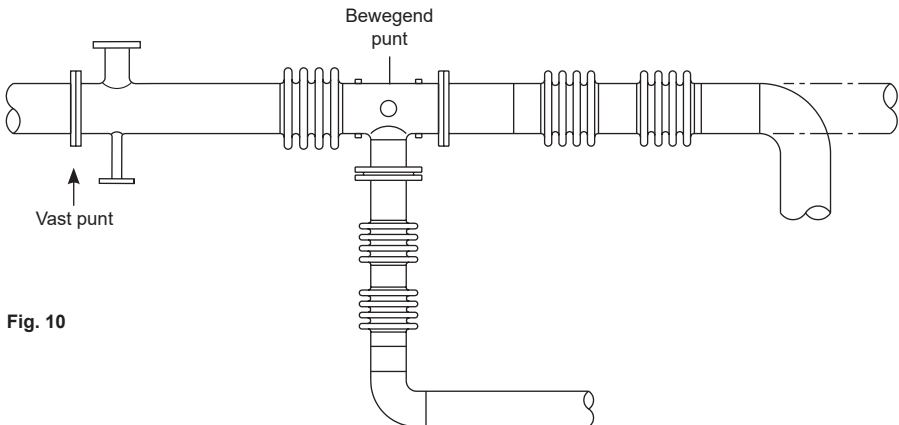


Fig. 10

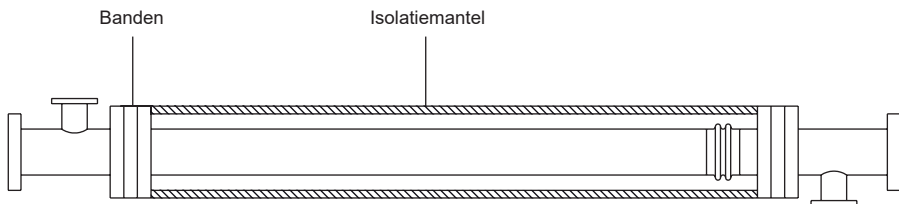


Fig. 11

5. Inbedrijfstelling

5.1 EVC Food+

Dit product is bedoeld om te worden aangesloten op een systeem dat een EC1935-conform proces kan uitvoeren.

Om het risico van niet-opzettelijk toegevoegde stoffen in het systeem tot een minimum te beperken, is het van essentieel belang dat de eindgebruiker vóór het eerste gebruik in een toepassing die met levensmiddelen in contact komt, een passende CIP-cyclus (cleaning-in-place) uitvoert.

Een lijst van materialen die direct of indirect in contact kunnen komen met voedingsmiddelen is te vinden in de conformiteitsverklaring die bij dit product wordt geleverd.

Gebruik de apparatuur niet onder omstandigheden die hoger zijn dan aangegeven op de naamplaat.

Waarschuwing: Als de warmtewisselaar niet binnen de ontwerpdruk- en temperatuurlimieten (zoals aangegeven op de naamplaat) wordt gebruikt, kan dit leiden tot schade aan de warmtewisselaar en mogelijk letsel voor aangrenzend personeel.

Vloeistof- en/of stoomsnelheden boven de ontwerpbedrijfsomstandigheden aan de mantel- of buiszijde van de warmtewisselaar kunnen schade veroorzaken (buiserosie en/of trillingen). Het directe resultaat hiervan is interne lekkage en vermenging van de warme en koude media. Systeemcontroles moeten correct worden ingesteld.

Waarschuwing: De warmtewisselaar is niet voorzien van beveiligingen tegen overdruk, omdat deze is opgenomen in het leidingwerk. Daarom moeten de risico's als gevolg van overdruk worden vermeden door geschikte veiligheidskleppen te installeren langs de leidingen die op de warmtewisselaar zijn aangesloten.

5.2 Vullen met vloeistoffen

Let op: Vloeistoffen moeten geleidelijk in het apparaat worden gebracht. Als u dit niet doet, kan de warmtewisselaar beschadigd raken.

1. Laat hete vloeistof **niet** plotseling in de unit stromen als het leeg of koud is.
2. Schok de unit **niet** met koude vloeistof als het apparaat heet is.
3. **Vermijd pulsatie van vloeistoffen die** trillingen en spanningen kunnen veroorzaken die uiteindelijk kunnen leiden tot lekken.

Open de ontluuchtingsaansluitingen wanneer u een unit in gebruik neemt. Open hiervoor geleidelijk de ontluuchtingsopening dat radiaal op elke flens is aangebracht.

De opening in de bovenste flens is voor ontluuchting, terwijl de opening in de onderste flens voor systeemafvoer is, Afbeelding 12.

De ontluuchtings- en afvoeropeningen worden afgesloten door twee conische pluggen met schroefdraad die alleen tijdens het vullen van het systeem met de vloeistoffen moeten worden losgedraaid.

Er is een label bevestigd op de warmtewisselaar om te waarschuwen tegen verkeerd gebruik door onbevoegd personeel van de ontluuchtings- en aftappluggen tijdens bedrijf, om gevaar door hete vloeistoffen te voorkomen.

Laat alleen het koude medium circuleren.

Zorg ervoor dat de doorgangen in de wisselaar volledig gevuld zijn met koude vloeistoffen voordat u de ventilatieopeningen sluit.

Het hete medium moet dan geleidelijk worden toegevoerd totdat alle doorgangen gevuld zijn met vloeistof, sluit de ventilatieopeningen en breng de unit langzaam op temperatuur.

Start de werking geleidelijk.

5.3 Draai de bouten op alle pakkingverbindingen aan nadat de warmtewisselaar de bedrijfstemperatuur heeft bereikt om lekkage en defecten aan de pakking te voorkomen. Het opnieuw aanspannen moet gelijkmatig en in een diametraal verspringend patroon gebeuren zoals geïllustreerd in Figuur 14 en in overeenstemming met Sectie 6.6 'Boutverbindingen'.

5.4 Bij toepassingen met hoge druk en hoge temperaturen wordt aanbevolen om de pakkingverbindingen van de warmtewisselaar na 24 uur bij bedrijfsdruk en -temperatuur opnieuw aan te spannen tot de vereiste spanning om te compenseren voor ontspanning of kruip die kan zijn opgetreden (zie Tabel 2).

5.5 Bij het afsluiten moet de stroom van het heet medium eerst worden afgesloten. Als het nodig is om de circulatie van het koelmedium te stoppen, moet de circulatie van het hete medium ook worden gestopt door omleiding of anderszins. Tap alle vloeistoffen af bij het uitschakelen om bevrozing en oxidatie te voorkomen. Om waterslag te voorkomen, moet condensaat zowel bij het opstarten als bij het afsluiten van stoomverhitters en soortgelijke apparaten worden afgevoerd.

5.6 Een warmtewisselaar die **voor langere tijd buiten gebruik** is of zal zijn, moet voldoen aan het gestelde in Sectie 2 van dit document.

Warmtewisselaars die **korte tijd buiten gebruik zijn** en water als stromend medium gebruiken, moeten grondig worden afgetapt en indien mogelijk met warme lucht worden drooggeblazen. Als dit niet praktisch is, moet het water dagelijks door de warmtewisselaar worden gecirculeerd om stilstaand water, dat uiteindelijk oxidatie kan veroorzaken, te voorkomen.

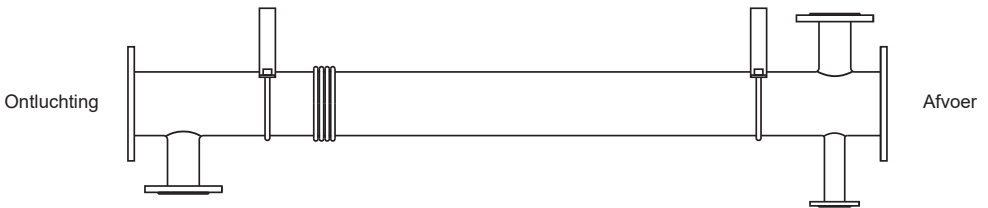


Fig. 12

6. Onderhoud

6.1 Maak de aansluitflenzen pas los als alle druk van de apparatuur is gehaald, alle vloeistoffen uit de unit zijn afgetapt en de oppervlakken van de apparatuur zijn afgekoeld tot omgevingstemperatuur.

6.2 Blaas de warmtewisselaar niet uit met lucht als de vloeistoffen die normaal worden gehanteerd ontvlambaar zijn.

Waarschuwing: De juiste voorzorgsmaatregelen moeten worden genomen (speciale kleding, uitrusting, enz.) om personeel te beschermen tegen letsel door ontsnappende vloeistoffen of hete oppervlakken van de warmtewisselaar.

6.3 Reiniging

Warmtewisselaars die onderhevig zijn aan vervuiling of kalkaanslag moeten periodiek worden gereinigd. Slib en aanslag verminderen de effectiviteit van de warmteoverdracht aanzienlijk en verhogen de drukverliezen. Aangezien de moeilijkheid van het schoonmaken snel toeneemt naarmate de aanslag dikker wordt of de aanslag toeneemt, moet het interval tussen de reinigingsbeurten niet te groot zijn. Inspecteer regelmatig de binnen- en buitenkant van de buizen en houd de unit schoon. Hierdoor blijven de prestaties en de mechanische integriteit van het apparaat behouden. De reinigingsfrequentie moet worden afgestemd op de kalkaanslag.

Waarschuwing: Verwaarlozing van het schoonhouden van alle buizen kan leiden tot verstoppingen van sommige buizen met als gevolg oververhitting van deze buizen, ernstige uitzettingsverrekkingen en lekkende verbindingen.

6.3.1 De buiszijde van de warmtewisselaar kan met het blote oog worden geïnspecteerd, terwijl optische middelen kunnen worden gebruikt voor inspectie van de mantelzijde.

6.3.2 Zorg voor handige middelen om warmtewisselaars regelmatig te reinigen, zoals hieronder wordt voorgesteld:

- Circulatie van hete wasolie of licht destillaat door buizen of mantel met goede snelheid zal slib of andere soortgelijke zachte afzettingen effectief verwijderen.
- Zachte zoutafzetting kan worden uitgewassen door heet zoet water te laten circuleren.
- Sommige chemische reinigingsmiddelen op de markt kunnen worden gebruikt om harde aanslag te verwijderen, mits hete wasolie of heet waswater, zoals hierboven beschreven, niet bevredigende resultaten geven. Neem indien nodig contact op met Spirax Sarco voor meer informatie
- Als bovenstaande methoden niet effectief zijn voor het verwijderen van harde aanslag, kunnen mechanische middelen worden gebruikt aan de buiszijde.

Waarschuwing: Wees voorzichtig bij het omgaan met bepaalde vloeistoffen. Volg de instructies van de fabrikant. Gebruik oog- en huidbescherming. Draag indien nodig een ademhalingstoestel.

6.3.3 Probeer de buizen niet te reinigen door stoom door de afzonderlijke buizen te blazen. Hierdoor raakt de buis oververhit en ontstaat er rek in de buis en soms lekkende buisverbindingen.

6.3.4 Als er kalkaanslag of andere vervuiling wordt verwacht, kunnen er aansluitingen in de leidingen worden aangebracht voor het wegspoelen of voor chemische circulatiereiniging.

6.4 Mogelijke detectie van buisdefecten

Soms kan het nodig zijn om de integriteit van de buizen of van de verbindingen tussen de buizen en de buisplaten te controleren. De volgende procedure wordt aanbevolen.

- Verwijder de warmtewisselaar.
- Breng de mantelzijde van de warmtewisselaar onder druk met een koude vloeistof, bij voorkeur water.
- Controleer alle buisverbindingen en buisuiteinden op aanwijzingen voor lekkage van testvloeistof.

Als er een lek wordt gedetecteerd, neem dan contact op met Spirax Sarco service, een technicus kan u helpen bij het oplossen van het probleem.

6.5 Wanneer een warmtewisselaar om welke reden dan ook wordt gedemonteerd, moet u voordat u de unit weer in de leiding plaatst volgende acties ondernemen

- reinig de contactvlakken van de pakking van de wisselaar.
- vervang de pakkingen door nieuwe zoals aangegeven in Figuur 13.
- plaats de pakking nauwkeurig voordat u de bouten weer vastdraait.

Waarschuwing: de pakking moet altijd worden vervangen wanneer de warmtewisselaar opnieuw wordt geïnstalleerd, omdat hergebruikte pakkingen een slechte afdichting kunnen geven of kunnen leiden tot beschadiging van de contactvlakken van de pakking op de warmtewisselaar.

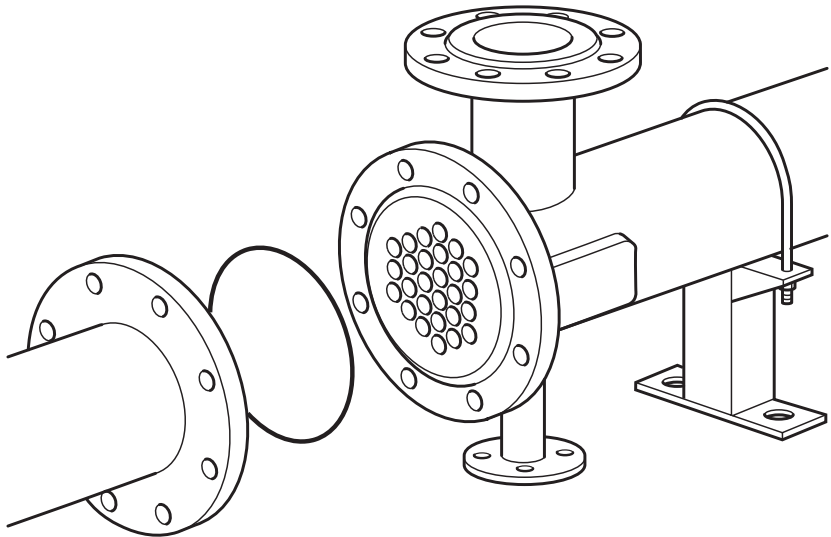


Fig. 13

6.6 Bouten

6.6.1 Wanneer de warmtewisselaar opnieuw wordt geïnstalleerd, moet het in Tabel 3 aangegeven aanspanmoment worden toegepast, de waarden gelden voor gesmeerde oppervlakken van bouten en tapeinden.

Het aandraaien moet gelijkmatig gebeuren met diametraal tegenover elkaar liggende bouten, zoals geïllustreerd in Figuur 14.

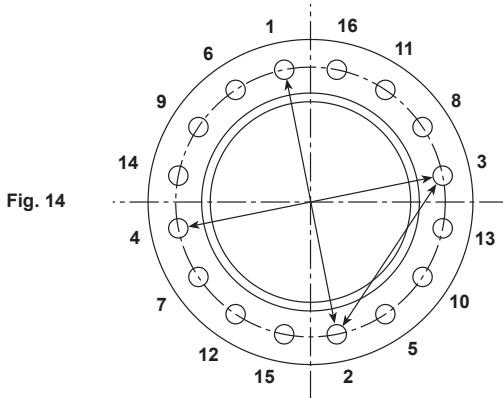


Fig. 14

Waarschuwing: Het is uiterst belangrijk om de juiste volgorde van aandraaien te volgen. Als deze volgorde wordt verwaarloosd, zijn vervorming van de flens en beschadiging van de pakking mogelijk, wat tot lekkage kan leiden. Elk lek in de pakking kan leiden tot mogelijk letsel bij personeel in de nabijheid.

6.6.2 Het is essentieel dat de installateur de installatierichtlijnen van de pakkingfabrikant volgt bij het installeren van pakkingen. Metalen pakkingen, zoals spiraalpakkingen, hebben meestal speciale installatie-instructies. De procedure beveelt aan om de bouten/schroeven in vier stappen aan te spannen.

- Volgens het gespreide aanspanpatroon moeten de bouten/schroeven worden aangespannen tot 1/3 van het aanbevolen aanspanmoment.
- Hetzelfde als bij a, de bouten/schroeven moeten worden aangespannen tot 2/3 van het aanbevolen aanspanmoment.
- Hetzelfde als bij a, de bouten/schroeven moeten worden aangespannend tot de aanbevolen kracht in de bovenstaande tabel.
- Na het gespreide aandraaipatroon moeten de draaimomenten van de bouten/schroeven worden gecontroleerd op evenwicht, omdat het aandraaien van één bout/schroef de spanning op de bouten/schroeven ernaast kan verlichten.

Als er na het volgen van de door de fabrikant van de pakking aanbevolen aanspanprocedure nog steeds lekkage optreedt, moeten de bouten/schroeven worden aangehaald tot de aangegeven aanspanmomenten totdat de lekkage stopt.

6.6.3 Zie hoofdstuk 'Inbedrijfstelling', stappen 5.3 en 5.4 met betrekking tot het opnieuw vastdraaien van bouten na het opstarten.

6.6.4 Wanneer de warmtewisselaar vaak wordt gedemonteerd, wordt het gebruik van nieuwe bouten aanbevolen die voldoen aan de afmetingen en specificaties van het oorspronkelijke ontwerp.

6.7 Wanneer u contact opneemt met Spirax Sarco voor problemen met de warmtewisselaar, raadpleegt u de volgende gegevens die op de naamplaat staan:

- Serienummer
- Model
- Jaar

Tabel 3 Aanbevolen aanspanmomenten
voor gesmeerde oppervlakken van bouten en tapeinden

		Buiszijde			Mantelzijde				
Flens	Pakking	Bouten			Flens	Pakking	Bouten		
DN	Øext./Øint [mm]	N°	Ø	Kracht [Nm]	DN	Øext./Øint [mm]	N°	Ø	Kracht [Nm]
40	63/43	4	M16	131	32	78/58	4	M16	102
					15	45/25	4	M12	42
50	78/58	4	M16	134	40	63/43	4	M16	107
					15	45/25	4	M12	42
80	111/91	8	M16	111	65	122/102	8	M16	110
					15	45/25	4	M12	42
100	140/120	8	M16	115	80	111/91	8	M16	93
					25	68/48	4	M16	68
150	192/172	8	M20	216	100	140/120	8	M16	115
					25	68/48	4	M16	68
200	258/238	12	M20	184	125	171/151	8	M16	122
					32	78/58	4	M16	102
250	312/292	12	M24	247	150	192/172	8	M20	187
					40	63/43	4	M16	107
Koppeling volgens EN1092-1 PN16 met bouten in ASTM A193 Gr.B7 e Gr.B8 Cl.1									
Pakking in grafiet versterkt met Roestvast staal, 2 mm dik (m = 2, Y = 17 N/mm2)									

HERSTELLING

Neem contact op met ons: SPIRAX-SARCO NV – Industriepark 5, 9052 Zwijnaarde
Tel.: +32 9 244 67 10
Mail info@be.spiraxsarco.com

VERLIES VAN GARANTIE

Gehele of gedeeltelijke veronachtzaming van bovenstaande instructies leidt tot verlies van elk recht op garantie.

