

## EP500S

### Elektro-pneumatische klepstandsteller - standaard

## 1 Algemene veiligheidsinformatie

Veilig gebruik van deze producten kan enkel gegarandeerd worden als ze goed geïnstalleerd, opgestart, gebruikt en onderhouden worden door gekwalificeerd personeel in overeenkomst met de werkinstructies. Algemene installatie en veiligheidsinstructies voor leidingen en bedrijfsinrichting, alsook het eigenlijke gebruik van gereedschap en veiligheidsapparatuur moeten ook voldaan worden. Lees aandachtig de veiligheidsinstructies op het einde van dit document.

## 2 Algemene productinformatie

### 2.1 Introductie

De EP500 is een tweedraads klepstandsteller (loop powered) met een standaard ingangssignaal van 4-20 mA, geschikt voor lineaire pneumatische servomotoren. De klepstandsteller vergelijkt het elektrische signaal van de regelaar met de actuele stand van de klep en varieert een pneumatisch uitgangssignaal naar de servomotor evenredig hiermee. Een montagekit is meegeleverd, ter montage op alle standaard NAMUR pneumatische servomotoren.

### 2.2 Werkingsprincipe

Het stroomsignaal (1) gaat door de spoel (2) en creëert zo een magnetisch veld die de flapper (3) aantrekt, waardoor de tuit (4) opening gaat veranderen. Dit zorgt ervoor dat de druk in de servomotor toeneemt, en de klep beweegt. Wanneer de klepsteel (5) beweegt, genereert deze, via de hefboom (6) en reactieveer (7) een negatieve beweging, waardoor de flapper verwijderd van de tuit. Dit zorgt ervoor dat de klep stopt met bewegen.

Veranderingen in het stroomsignaal zullen resulteren in klep verplaatsingen.

Dit mechanisme voorziet een lineaire interactie tussen het stroomsignaal en de kleppositie, die uitgedrukt wordt in percentage van de klepverplaatsing. De klepopeningen van 4 mA en 20 mA kunnen manueel aangepast worden (zie fig. 1)

### 2.3 Materialen

Onderdeel	Materiaal	Afwerking
Behuizing en deksel	Gietaluminium	Anticorrosieve verf RAL9006

## 2.4 Toepassingen

De EP500 kan gebruikt worden met elke servomotor conform met NAMUR, dit omvat de volgende Spirax Sarco's pneumatische servomotoren:

PN1000 en PN2000 serie
PNS3000 en PNS4000 serie
PN9000 serie
TN2000 serie

## 2.5 Technische gegevens

Bereik ingangssignaal	4 – 20 mA (minimale amplitude split range 4mA)
Ingangsimpedantie	228 Ω
Voedingsdruk	1,4 tot 6 bar (stel 5-10 psi boven servomotor veer range in)
Persluchtqualiteit	Deze moet vrij zijn van water, olie en stof
Uitgangsdruk	0 tot 100 % van de voedingsdruk
Koers	10mm tot 100 mm
Actie	Enkelwerkend / ontluchtend bij falen
Omgevingstemperatuur	-20 °C – +75 °C
Luchtdebiet	3,20 Nm <sup>3</sup> /h @ 1,4 bar
Persluchtverbruik	0,1 Nm <sup>3</sup> /h @ 1,4 bar
Pneumatische aansluitingen	¼" NPT vrouwelijk
Gevoeligheid	≤ 0,2 % van het bereik
Hysterese	≤ 0,4 % van het bereik
Lineariteit	≤ 1,0 % van het bereik
Herhaalbaarheid	≤ 0,5 % van het bereik
Elektrische aansluitingen	M20 kabelwartel voor geleiders van 0,5 m <sup>2</sup> tot 2,5 m <sup>2</sup> draad
Beschermingsgraad	IP65
Karakteristiek	Lineair
Gewicht	2,35 kg

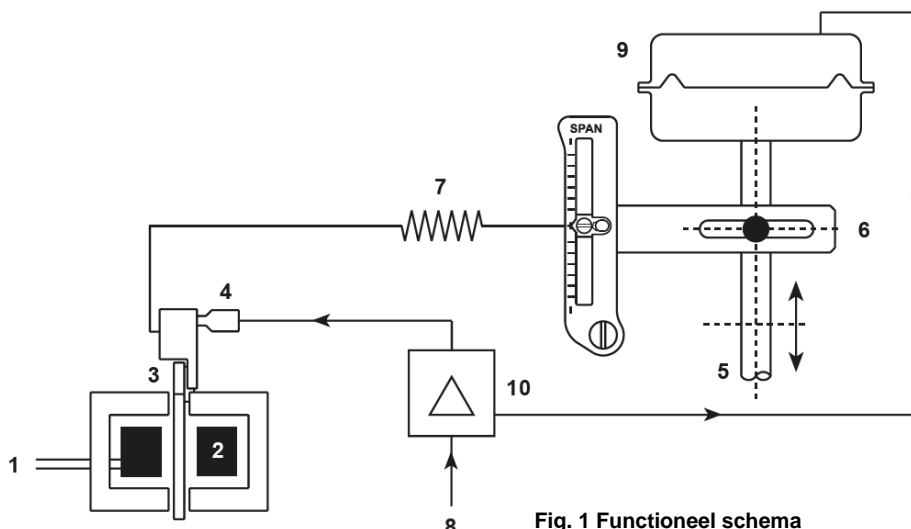


Fig. 1 Functioneel schema

## INSTALLATIE en ONDERHOUD

Wijzigingen voorbehouden

### 3 Installatie

**Nota:** Lees de veiligheidsinstructies alvorens dit toestel te installeren.

Het is aanbevolen, alvorens het toestel te monteren, deze installatie-instructie door te nemen. Zie afzonderlijke installatie- en onderhoudsinstructies voor de regelklep en servomotor.

#### 3.1 Locatie

De klepstandsteller dient gemonteerd te worden in een ruimte die demontage van het deksel toelaat en genoeg plaats biedt om de aansluitingen te bereiken. Bij montage op een servomotor mag de klepstandsteller niet worden blootgesteld aan temperaturen buiten het bereik van  $-20^{\circ}\text{C}$  tot  $+75^{\circ}\text{C}$ . De omkasting is IP54. Aansluiting van de persluchttoevoer (1,4 tot 6 bar eff.) en regelsignaal (4 - 20 mA) dienen overwogen te worden, alvorens een plaats uit te kiezen.

#### 3.2 Aansluitingen

##### 3.2.1 Pneumatische aansluitingen

De nauwkeurige werking van pneumatische instrumentatie hangt af van de kwaliteit van de perslucht. Deze dient droog, olie- en stof vrij te zijn. Vervuilde perslucht kan de klepstandsteller beschadigen waardoor de garantie komt te vervallen.

Om een optimale werking te bekomen, wordt aangeraden de persluchtdruk af te regelen tot ongeveer 0,5 bar eff. boven de vereiste druk nodig om de servomotor zijn volledige koers te laten maken.

Controleer alle aansluitingen op lekken. Let er op dat de EP500 een lekdebiet heeft van ca.  $0,1 \text{ Nm}^3/\text{h}$  bij 1,4 bar voedingsdruk en normale werking.

De pneumatische aansluitingen bevinden zich aan de rechterzijde van de klepstandsteller en zijn gekenmerkt met 'SUPPLY' en 'OUT'.

SUPPLY – persluchttoevoer – 1,4 bar eff. tot 6 bar eff., afhankelijk van het veerbereik van de servomotor.

OUT – perslucht naar de servomotor.

Aansluitingen zijn in  $\frac{1}{4}$ "NPT binnendraad. Verbindingen tussen klepstandsteller en servomotor moeten minstens 6mm OD leidingen zijn.

##### 3.2.2 Elektrische aansluitingen

De EP500 vereist alleen een signaal van 4 – 20 mA. Verwijder het voorpaneel.

**Nota:** Zorg ervoor dat de weerstand tussen de aarding en de lokale aarding (vb. leidingnet) kleiner is dan 1 Ohm. Aansluiting gebeurt door de M20 kabelwartel (meegeleverd). Indien deze gebruikt wordt met een gepaste kabel, zal deze IP65 bescherming geven. Als alternatief kunnen gepaste kabelconnecties gebruikt worden.

Sluit de geleiders ( $0,5$  tot  $2,5 \text{ mm}^2$ ) aan op het kabelklemmen en aan de aarding. Let op de polariteit +/-.

Voor gepaste kabelconnecties, zie tabel:

Actie	4 – 20 mA polariteit	EP500 kabelblok
Direct	+	Rood
	-	Zwart
Omgekeerd	+	Zwart
	-	rood

**Directe actie** – de persluchtdruk neemt toe bij toenemend stroomsignaal, en visa versa.

**Omgekeerde actie** – de persluchtdruk daalt bij toenemend stroomsignaal, en visa versa.

#### 3.3 Montage van de klepstandsteller

De EP500 kan gemonteerd worden op alle types kleppen en servomotoren conform de NAMUR standaarden. Het toestel kan op twee manieren gemonteerd worden. In de standaard centrale positie (fig. 2 en 3) in lijn met de centrale as van de servomotor, of zijwaarts (fig. 4 en 5) zodat de gebruiker een vooraanzicht heeft van de klepsteel.

##### Stap 1

Bevestig de montageplaat op één van de twee voorgestelde posities, met de twee M8 x 14 schroeven en rondellen.

#### Centrale montering

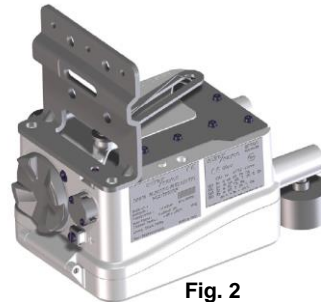


Fig. 2



Fig. 3

#### Zijdelingse montage

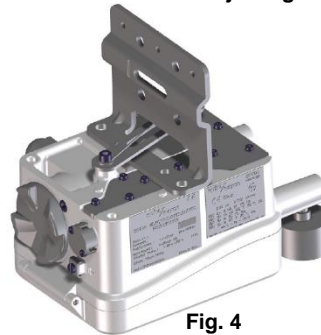


Fig. 4



Fig. 5

##### Stap 2

Schroef met behulp van de 2xM6 inbusschroeven, het T-vormige koppelstuk op de klepadapter (fig. 6)

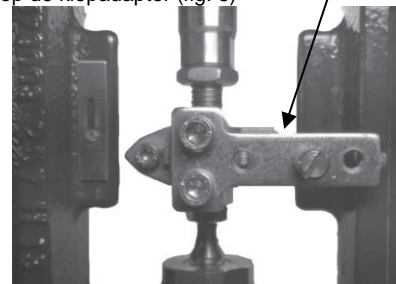


Fig. 6

Afhankelijk van de beweging van de klepaandrijving en het aandrijvingsjuk, brengt men met een gemiddelde kracht de blokkeervijis aan in de correcte opening en draai deze vast aan. Om de correcte opening te kennen, zie figuur 7 en tabel 1.

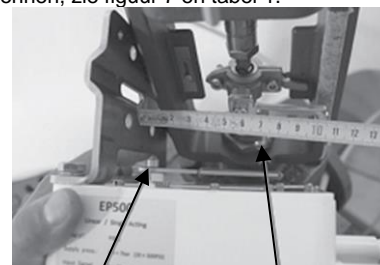


Fig. 7

Feedback  
hefboomsteunpunt

Pin

Tabel 1

De 'T'-beugel kan naar links en rechts verplaatst worden. Dit zorgt ervoor dat de afstand tussen het hefboomsteunpunt en de pin kan variëren.

Servomotor slag (mm)	Afstand tussen feedback hefboomsteunpunt en pin	Feedback hefboom
20	70	
30	70	
50	80	
70	80	
75	115	
100	115	

Stap 3

Bevestig de beugel aan de servomotor met de M8 x 20 schroef en rondellen (fig. 8). Zorg ervoor dat u de feedback pin in de gleuf van de hefboom brengt, tijdens het bevestigen van de klepstandsteller (fig. 9).



Fig. 8

Fig. 9

Stap 4

Persluchtaansluitingen en elektrische aansluitingen.

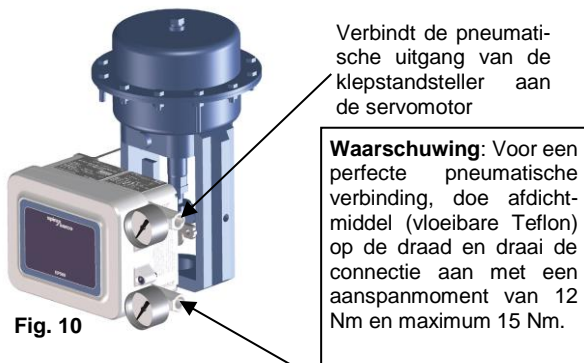


Fig. 10

Verbindt de pneumatische uitgang van de klepstandsteller aan de servomotor

**Waarschuwing:** Voor een perfecte pneumatische verbinding, doe afdichtmiddel (vloeibare Teflon) op de draad en draai de connectie aan met een aanspanmoment van 12 Nm en maximum 15 Nm.

Sluit de perslucht aan

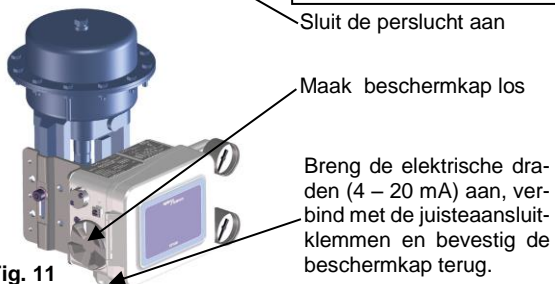


Fig. 11

Maak beschermkap los

Breng de elektrische draden (4 – 20 mA) aan, verbind met de juiste aansluitklemmen en bevestig de beschermkap terug.

Stap 5



Fig. 12

Na aansluiting van de elektrische bedrading, maar vóór het plaatsen van de afschermkap, M50, zorg ervoor dat de M5 x 10 schroef volledig vastgeschroefd is (gebruik een 4mm inbus sleutel).

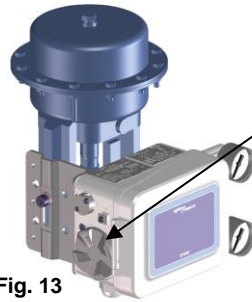


Fig. 13

Na het manueel vastschroeven van de afschermkap M50, schroef de M5 x 10 los (gebruik een 4mm inbus sleutel). Hierdoor ontstaat een lichte druk tussen het schroefhoofd en de M50 afschermkap.

Stap 6

Open het deksel van de klepstandsteller

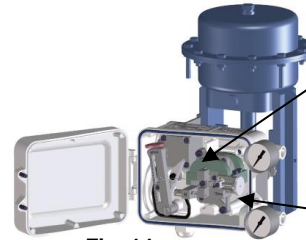


Fig. 14

De klepstandsteller zal in deze configuratie staan: de veer van de range is niet aangesloten.

Draai aan de 0-schrijf (groen), tot de klep 50% geopend is

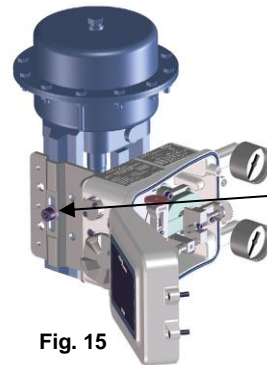


Fig. 15

Schroef de M8 x 14 bout die de monteerbeugel aan de servomotor juk connecteert, lichtjes los. Verplaats de klepstandsteller en beugel op- of neerwaarts, tot de hefboom horizontaal is. Eens de gewenste positie is bereikt, schroef de M8 x 14 bout terug vast.

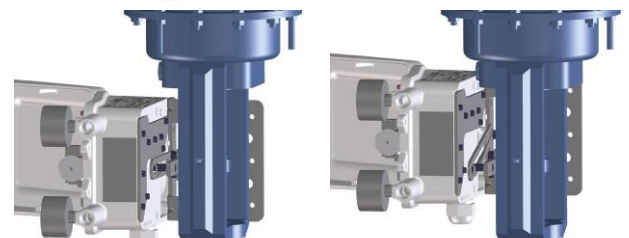


Fig. 16 correcte plaatsing

Fig. 17 foutieve plaatsing

2. Draai de hefboom naar verticale positie

1. Los de inbus schroef (zwart) met een 4 mm sleutel / 3. Schroef het inbusvijsje (zwart) vast met een 4 mm sleutel sleutel

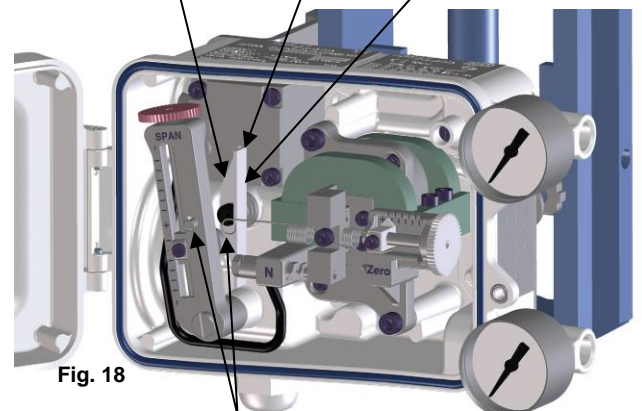


Fig. 18

4. Plaats de veer op de respectievelijke pin van de instelschaal

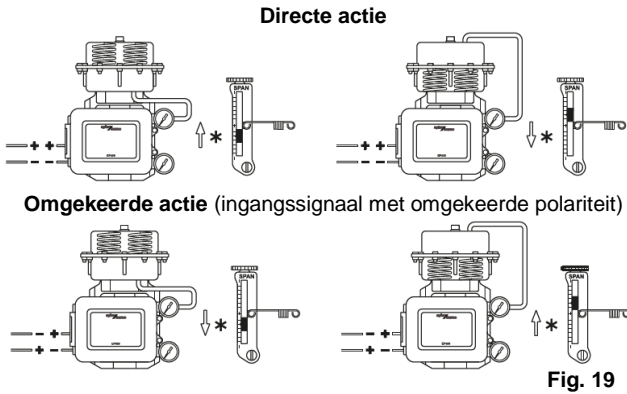
## 4 Opstart

### 4.1 Instellen van de klep actie

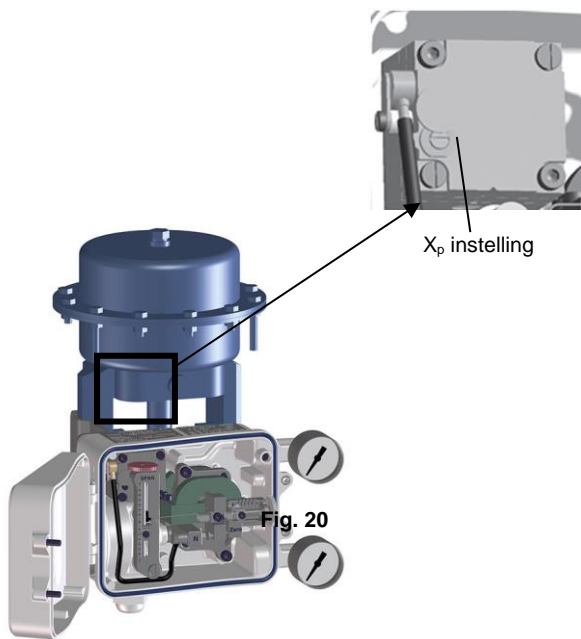
Allereerst is het belangrijk na te gaan welke actie relevant is voor uw applicatie (zie Fig 19):

Om de glijder te veranderen, draai aan het rode tandwiel totdat de glijder zich in de correcte helft van de hefboom bevindt.

**Nota:** de pijl geeft de bewegingsrichting van de hefboom aan, wanneer het input controle signaal toeneemt.



### 4.2 Gevoeligheid instellen



We raden aan om de  $x_p$  instelling niet te veranderen zolang u niet vertrouwd bent met het product en zijn regelactie.

Om de gevoeligheid van de klepstandsteller te verhogen, dient de regelschroef dicht gedraaid te worden. Om de gevoeligheid te verminderen, draai de regelschroef los. Schroef de regelschroef **nooit** voorbij de mechanische vergrendeling.

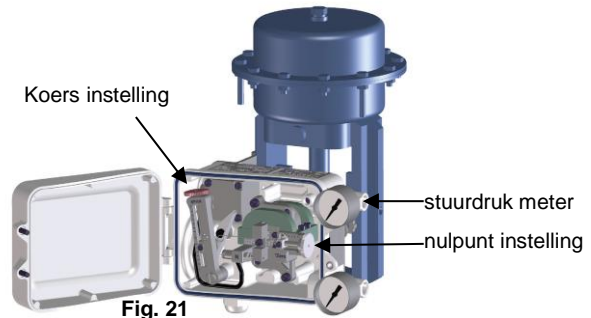
$x_p$  gesloten: klepstandsteller is zeer reactief en verbruikt weinig lucht. In kleine kleppen, kan dit resulteren in pompen van de klep. Indien dit het geval is, schroef het  $x_p$  schroefje lichtjes los (in stappen van 1/8 draai), tot de oscillatie verdwijnt.

$x_p$  losgedraaid betekend dat de eenheid minder reactief is en meer perslucht verspilt, maar stabiel is .

**Nota:** Aanpassingen aan de  $x_p$  % schroef zorgen voor een verandering in het nulpunt van de klepstandsteller. Hierdoor is het belangrijk om na aanpassingen steeds het nulpunt en de koers opnieuw te bepalen.

Eens de klepstandsteller gemonteerd en aangesloten is, kunt u als volgt verder gaan:

### 4.3 Kalibratie



Voedt de EP500 met een stroominput van 4 mA aan. Draai de nulpunt instelling (groene knop) totdat het de waarde van de gewenste druk bereikt en de klepopening ter hoogte van de startpositie is.

Voedt de EP500 met een stroominput van 20 mA. Draai de koers instelling (rode knop) totdat het de gewenste druk bereikt en de klepopening volledig geopend is of het gewenste openingspercentage bereikt, afhankelijk van de noden van de applicatie.

Herhaal dit proces meerdere malen tot de gewenste configuratie bereikt is, om zo de 0 en koers waarden te verfijnen.

### Instellen van split range

EP500 kan worden ingesteld voor split range werken om sequentieel twee kleppen met één regelsignaal aan te sturen (vb. klep 1 is ingesteld van 4 tot 12 mA en klep 2 is ingesteld van 12 tot 20 mA). Split range kan worden bekomen door de afregeling van het nulpunt en de koers (zie eerder).

## 5 Onderhoud

### 5.1 Preventief onderhoud

1. Dagelijks spuien van de filter/regelaar in de persluchtvoeding: open het aflatkraantje onderaan de filter tot alle condensaat, olie en onzuiverheden verwijderd zijn.
2. Controleer of de persluchtvoedingsdruk juist is afgesteld (zie sectie 3.3.2 en instructies van de servomotor).
3. Inspecteer de correcte werking van de klep visueel.

### 5.2 Correctief onderhoud

#### 5.2.1 Demontage en reiniging van de gevoeligheidsregelschroef

- Draai het borgplaatje los en verwijder het.
- Onthoud de instelling van de regelschroef en demonteer ze.
- Reinig de regelschroef in solvent, verifieer of de conus niet beschadigd is en of het gaatje zuiver is.
- Drogen met propere perslucht, om zeker te zijn dat er geen resterende vervuiling meer is.
- Schroef de regelschroef helemaal in en schroef ze dan ongeveer 1/4° toer los.



- Plaats het borgplaatje terug en span de tegenmoer aan.
- Stel de gevoeligheid opnieuw in volgens stap2, sectie 4, opstart.
- Herhaal de nulpunt- en koersinstelling indien nodig.

## 6 Reserve onderdelen

De reservedelen worden hier gedetailleerd. Andere onderdelen zijn niet beschikbaar als reserve onderdeel.

### Beschikbare reservedelen

Manometers	0 – 2 bar	1
	0 – 4 bar	2
	0 – 7 bar	3
Achterplaat en pakking		4
Set versterkingsrelais		5
Pakking set		6
Monteerkit		7

**Nota:** reserve onderdelen 5, 6 en 7 zijn niet zichtbaar op figuur 23.

### Bestellen van reservedelen en accessoires

Gebruik bij bestelling steeds de omschrijving zoals hierboven vermeld en een beschrijving van het product.

**Voorbeeld:** 1 manometer 0 – 2 Bar voor Spirax Sarco EP500 standaard elektropneumatische klepstandsteller.

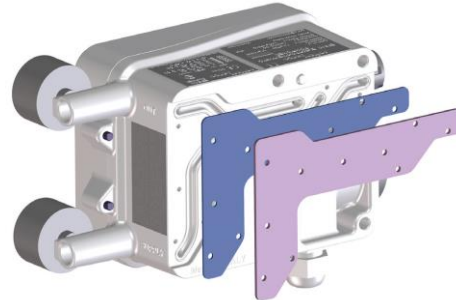


Fig. 23

### Terugsturen van toestellen

Gelieve bij het terugsturen van toestellen volgende informatie in te sluiten:

1. Uw naam, firmanaam, adres en telefoonnummer, bestelnummer en factuurnummer
2. Beschrijving van het teruggestuurde toestel.
3. Beschrijving van het defect.
4. Indien het toestel wordt teruggestuurd onder garantie, gelieve datum van aankoop en origineel bestelnummer te vermelden.

Gelieve alle toestellen terug te sturen naar uw lokale Spirax Sarco filiaal. Zorg ervoor dat alle onderdelen correct verpakt zijn voor vervoer (indien mogelijk in de originele verpakking).

## 7 Foutopsporing

Uitgangsdruk is te laag of nul	
Oorzaak	Oplossing
a. Geen controle signaal	a. Herstel mA signaal
b. Lage voedingsdruk	b. Controleer persluchtdruk noden van servomotor
c. Verstopping of vuile gevoeligheidsregelschroef	c. Reinig de regelschroef (zie sectie 5.2.1)
d. Foutieve afstelling	d. Herkalibratie
e. Defecte pneumatische servomotor of leiding	e. Verifieer en vervang indien nodig
Uitgangsdruk is te hoog	
Oorzaak	Oplossing
a. Gevoeligheidsregelschroef is te ver geopend	a. Herkalibratie
Servomotor beweegt te traag	
Oorzaak	Oplossing
a. Te laag debiet persluchtvoeding	a. Controleer persluchtvoeding en diameters leidingen
Servomotor sluit niet	
Oorzaak	Oplossing
a. Uitgangsdruk te laag	a. Zie vorige fout
b. Foutief nulpunt	b. Herkalibratie
c. Foutieve klep/servomotor koppeling	c. Reset (zie handleiding klep en servomotor)
d. Servomotor is te klein	d. Monteer juiste servomotor
Servomotor opent niet helemaal	
Oorzaak	Oplossing
a. Uitgangsdruk te laag	a. Zie vorige fout
b. Foutieve afregeling koers	b. Herkalibratie
c. Foutieve klep/servomotor koppeling	c. Reset (zie handleiding klep en servomotor)
d. Servomotor is te klein	d. Monteer juiste servomotor
Pompen van de klep	
Oorzaak	Oplossing
a. Foutieve instelling van de regelaar (P, I en D)	a. Verifieer en pas instellingen aan naargelang procesvereisten
b. Gevoeligheidsopening is te ver gesloten	b. Pas aan door regelschroef losser te draaien
c. Te veel wrijving van de klep	c. Verifieer en voer onderhoud uit volgens instructies klep
d. Over dimensionering van de klep	d. Verifieer werkvoorwaarden t.o.v. klepcapaciteit

## 8 Goedkeuringen

[spiraxsarco.com/global/italy](http://spiraxsarco.com/global/italy)



### DICHIARAZIONE DI CONFORMITA' UE - N°RDS002-st Rev.00 EU DECLARATION OF CONFORMITY - N°RDS002-st Rev.00

<p>Spirax-Sarco S.r.l. Via per Cinisello 18, 20834 - Nova Milanese (MB) Italia, Con la presente dichiara che il prodotto sotto descritto, è stato sottoposto alla procedura di controllo di fabbricazione interno ed è conforme alle disposizioni della Direttiva di compatibilità elettromagnetica</p> <p>Hereby declares that the product below is approved with an internal made check in accordance with the standards stipulated electro magnetic compatibility :</p>
<p><b>POSIZIONATORE ELETTROPNEUMATICO EP500 ELECTRO PNEUMATIC POSITIONER EP500</b></p>
<p>che ottemperano ai requisiti richiesti dalla which comply with the requirements requested by</p>
<p><b>EMC 2014/30/UE</b></p>

Nova Milanese, 25-11-2016

Il Direttore di Stabilimento  
Plant Manager  
Federico Usienghi

Sede legale: Via per Cinisello, 18-20054 Nova Milanese (MI)  
Iscrizione Reg.Imprese e Cod.Fisc. 06527950585 - Iscrizione R.E.A. Milano 1172330 - Partita Iva 11339630151

## 9 Veiligheidsinstructies

### Het vermijden van risico's bij het installeren, gebruiken en onderhouden van Spirax-Sarco producten

De veilige werking van deze producten kan enkel gegarandeerd worden indien ze op de juiste manier geïnstalleerd, opgestart en onderhouden worden door gekwalificeerd personeel (zie sectie "Werkvergunningen" hieronder) in overeenstemming met de installatie- en onderhoudsinstructies. Er moet ook voldaan worden aan de algemeen geldende installatie- en veiligheidsinstructies voor pijpleiding- en installatietechnieken. Het juiste gebruik van werktuigen en van veiligheidsapparaten moet ook voldoende gekend zijn.

#### Toepassing

De producten voldoen aan de vereisten van de Europese PED richtlijn en zijn voorzien van een CE markering, tenzij ze vallen onder de voorwaarden van SEP (code van goede praktijk).

- I. De producten zijn specifiek ontworpen voor gebruik met perslucht, deel uitmakend van G2 van de richtlijn. Toepassingen met andere fluida zijn mogelijk, doch hiervoor is steeds overleg met en toestemming van Spirax-Sarco noodzakelijk.
- II. Verifieer de materiaalgeschiktheid en de maximum en minimum toelaatbare werkdruk en werktemperatuur in onderlinge combinatie. Indien de maximum gebruikslimieten van het product lager zijn dan het systeem waarin het gemonteerd is, of wanneer een defecte werking van het product tot een gevaarlijke overdruk of overtemperatuur kan leiden, dan moet het systeem voorzien worden van een overdruk en/of over-temperatuurbedeving.
- III. Volg nauwgezet de installatie-instructies met betrekking tot inbouw en de richting en zin van de stroming van het fluïdum.
- IV. Spirax-Sarco producten zijn niet bestand tegen externe belasting geïnduceerd door het systeem waarin ze geïnstalleerd zijn. De installateur moet deze externe belastingen inschatten en alle voorzorgsmaatregelen nemen om ze te minimaliseren.
- V. Verwijder alle beschermingskappen van aansluitingseinden alvorens in te bouwen.

#### Toegankelijkheid

Alvorens een product in te bouwen in een leidingsysteem en/of handelingen uit te voeren aan een ingebouwd product, verzeker u van een veilige bereikbaarheid, en gebruik indien nodig een beveiligd werkplatform.

#### Verlichting

Zorg voor een adequate verlichting, die toelaat alle details van het product en zijn onmiddellijke omgeving duidelijk waar te nemen.

#### Gevaarlijke gassen en/of vloeistoffen in de leiding

Verifieer wat er zich in de leiding bevindt of bevonden heeft. Neem gepaste voorzorgen indien het gaat om fluida die brand-, ontplofings-, of gezondheidsgevaar kunnen opleveren.

#### Gevaarlijke omgeving rond het product

Verifieer en evalueer het explosiegevaar in de onmiddellijke omgeving, de aanwezigheid van voldoende ademlucht (bvb. In tanks en putten...), de mogelijke aanwezigheid van toxische gassen, extreem hoge omgevingstemperaturen, hete oppervlakken (t.g.v. van laswerken...), overdreven lawaai, bewegende machines.

#### Het systeem

Verifieer en evalueer het effect van de inbouw van het product op het complete systeem. Zorg ervoor dat geen enkele manipulatie van het product (bvb. bediening van handwielen en/of hendels, thermische en elektrische isolatie..) eender welk gedeelte van het systeem of eender welke persoon in gevaar brengt.

De grootste omzichtigheid moet in acht genomen worden bij het tijdelijk buiten dienst stellen van alarmsystemen of het afsluiten van ontluichtings- en/of beluchtingssystemen. Isolatieafsluiters geleidelijk openen en sluiten om systeemshokken te voorkomen.

#### Systemen onder druk

Verifieer dat de druk volledig van het systeem weggenomen is, en er een voldoende gedimensioneerde ontluichtingsopening aanwezig is. Zorg, indien mogelijk, voor een dubbele isolatie t.o.v. onder druk staande delen van het systeem. Borg de afsluiters in gesloten toestand en/of voorzie ze van een duidelijk waarschuwingslabel. Vertrouw nooit op de aflezing van een manometer die een drukloze toestand aanduidt.

#### Temperatuur

Laat, na demontage, voldoende afkoelingsijd om brandwonden te vermijden.

#### Werktuigen en wisselstukken

Alvorens met de werken te starten, verzeker er u van dat de nodige werktuigen en wisselstukken beschikbaar en aanwezig zijn. Gebruik enkel originele Spirax-Sarco wisselstukken. Hergebruik nooit een gebruikte dichting.

#### Beschermkledij

Verifieer en evalueer of beschermende kledij noodzakelijk is tegen gevaren zoals contact met chemicaliën, extreem hoge en/of lage temperaturen, straling, lawaai, vallende objecten en aantasting van ogen en aangezicht.

#### Werkvergunningen

Alle werkzaamheden moeten uitgevoerd en/of gesuperviseerd worden door een terzake bevoegd persoon. Monteurs en operatoren moeten opgeleid worden in het correct gebruik van het product aan de hand van de installatie- en onderhoudsvoorschriften. Indien vereist moet een werkvergunning aangevraagd en verstrekt worden. De procedures van deze werkvergunning moeten strikt opgevolgd worden. Indien een werkvergunning niet vereist is, wordt er aanbevolen een verantwoordelijk persoon aan te duiden die op de hoogte is van de installatie, geassisteerd indien nodig door een veiligheids-persoon. Indien nodig moeten er ook waarschuwingspanelen geplaatst worden.

#### Behandeling

Manuele behandeling van grote en/of zware producten kan tot kwetsuren leiden. Opheffen, duwen, trekken, dragen en/of steunen van een last met het lichaam is zeer belastend en dus potentieel gevaarlijk voor de rug. Evalueer het risico op kwetsuren door rekening te houden met de aard van het werk, de uitvoerder, de grootte van de last en de werkomgeving. Gebruik een werkmethode die aangepast is aan al deze omstandigheden.

#### Restgevaar

Het oppervlak van een product kan, na buiten dienst stelling, nog gedurende lange tijd zeer heet blijven. Indien deze producten gebruikt worden op hun maximum werktemperatuur, kan deze oppervlaktetemperatuur oplopen tot 167°F.

Houdt er rekening mee dat sommige producten bij demontage niet volledig leeglopen, en er dus nog hete vloeistof kan in achterblijven (zie Installatie- en onderhoudsinstructies).

#### Vorstgevaar

Voorzorgsmaatregelen tegen vorstgevaar moeten genomen worden bij producten die niet volledig vloeistofvrij zijn bij stilstanden of periodes van lage belasting.

#### Verschroting

Tenzij anders vermeld in de Installatie- en Onderhoudsinstructies, zijn deze producten volledig recycleerbaar, en kunnen zonder gevaar voor milieuvervuiling opgenomen worden in het recyclagecircuit.

#### Terugsturen van producten

Klanten en voortverkopers worden eraan herinnerd dat, volgens de milieuwetgeving, teruggestuurde producten moeten vergezeld worden van informatie aangaande de mogelijke gevaarlijke residuen in de producten en de te nemen voorzorgsmaatregelen. Deze informatie moet schriftelijk de producten vergezellen, en alle nodige gezondheids- en veiligheidsgegevens bevatten van de gevaarlijke of potentieel gevaarlijke substanties.

