

DH Ontgassingskop

1. Omschrijving

De Spirax Sarco ontgassingskop type DH wordt geïnstalleerd bovenop een voedingstank. De ontgassingskop mengt het koude, vers, behandeld water met het teruggevoerde condensaat en revaporisatiestoom

De ontgassingskop bestaat uit :

- een mengeenheid, type MU, die op het reservoir gemonteerd staat.
- een pompbuis, die het warme water in het reservoir verdeelt en tussen de flens van het reservoir en de flens op de mengeenheid gemonteerd wordt.

2. Werking

De fluïda, namelijk het teruggevoerde condensaat (condensaat en revaporisatiestoom) en het opmaakwater (zijnde het verse, behandelde water) komen de ontgassingskop binnen en worden gemengd teneinde de oncondenseerbare gassen te verwijderen en de revaporisatiestoom te condenseren.

In de aansluiting voor het opmaakwater zit een filter ingebouwd zodat het water goed verdeeld wordt, wat de menging bevordert.

Er is tevens een aansluiting voor de ontluchting, verwijdering van de oncondenseerbare gassen zoals zuurstof.

De fluïda passeren tevens een keerplaat en worden dan via een pompbuis in het reservoir gebracht.

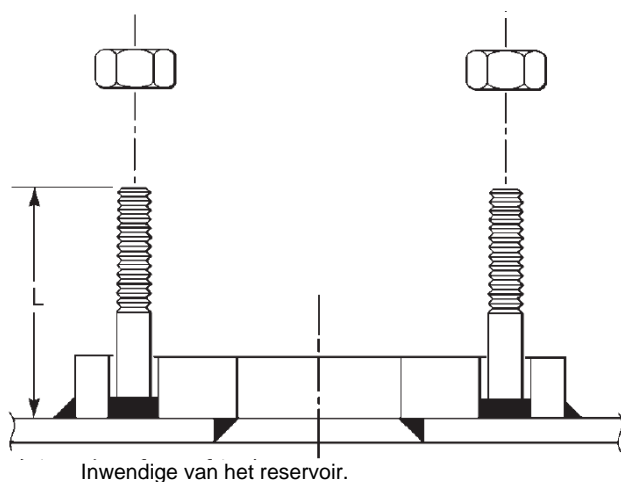
De ontgassingskop is ontworpen voor een werking zonder overmatig lawaai en vibratie.

Indien zich problemen voordoen, dienen deze eerst opgelost te worden alvorens dat de ontgassingskop in dienst te nemen.

Vorbereiding

De aanbevolen werkwijze bij installatie is als volgt :

- voorzie een flens op het reservoir
- positioneer de flens



Type DH	Bout	Lengte L	Aantal
DH150	M20	8	85 mm
DH200	M20	12	90 mm
DH250	M24	12	100 mm
DH300	M24	12	110 mm
DH400	M27	16	120 mm

Leidingen

- Zorg ervoor dat de leidingen die op de ontgassingskop aangesloten worden, niet onderhevig zijn aan krachten/spanningen.
- De leidingen dienen dezelfde nominale diameter te hebben als de aansluitingen.
- Voorzie dilatatiestukken en ondersteuning, indien nodig.

Wij raden u aan om terugslagkleppen te voorzien in de toegangsleidingen, en dit zo dicht mogelijk bij de ontgassingskop.

Opmaakwater

De aansluiting voor het opmaakwater bevat een filter, die voor een goede verspreiding van het water zorgt en tevens de stroming in 90° verzekert. Let er bij de keuze van de aansluitingen op dat condensaatretour en vers opmaakwater niet loodrecht tegenover elkaar staan, daar het dan mogelijk is dat koud water in de condensaatretourleiding geïnjecteerd wordt en een tegenstroom creëert (dit kan zich voordoen indien het condensaatdebit laag is).

Aansluiting voor de revaporisatiestoom

Opgelet : geen terugslagklep installeren in de leiding waar de revaporisatiestoom teruggevoerd wordt naar de ontgassingskop. De leiding dient tevens boven de ontgassingskop geïnstalleerd te worden en vertikaal naar de ontgassingskop gebracht te worden.

Recirculatiesysteem

Er is een aansluiting voorzien voor een recirculatiesysteem (dit wordt normaalgezien meegeleverd met de mengkop, indien omschreven in de offerte)

Ontluchting / vacuümbreker

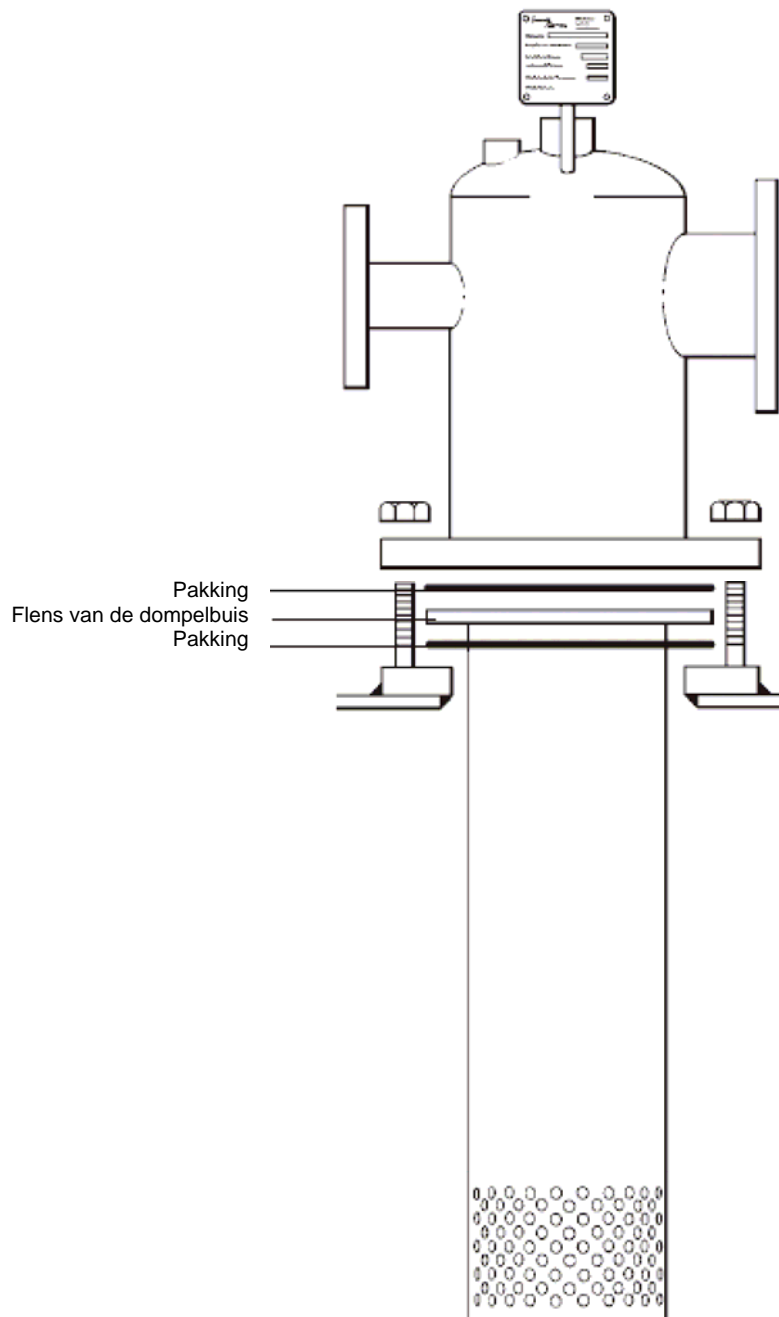
- De ontluchter en de vacuümbreker kunnen op dezelfde aansluiting aangesloten worden, via een T stuk.
- Installeer de ontluchter (AV..) horizontaal.
- Installeer de vacuümbreker (VB21) vertikaal.
- Wij raden u aan deze aansluitingen in RVS of brons uit te voeren.
- Normaalgezien is het niet nodig een aflaatleiding te voorzien op de ontluchter.

3. Installatie

De installatie van de ontgassingskop op de atmosferisch reservoir gebeurt als volgt :

- Verwijder alle verpakkingsmateriaal en stoppen.
- Blokkeer die aansluitingen die niet gebruikt worden (via een blindflens of stop).
- Plaats een pakking op de flens van het reservoir.
- Installeer de dompelbuis (IT..).
- Plaats de tweede pakking op de flens van de dompelbuis.
- Installeer de menegenheid (MU..).

Zorg ervoor dat alles goed gealigneerd is.



Opgelet : indien u de ontgassingskop geïsoleerd wordt, zorg er dan voor dat de isolatie geen chloriden bevat daar deze in contact met vochtig roestvaststaal kunnen zorgen voor « stress corrosion cracking ».

4. Onderhoud

De ontgassingskop vereist geen specifiek onderhoud.

Bij nazicht van het ketelhuis :

- Verwijder de zeef in de koudwatertoevoer en reinig deze zeef ; Reinig en verifieer de ontgassingskop zelf.
- Vervang beide pakkingen indien de ontgassingskop verwijderd werd van het reservoir.

5. Wisselstukken

De pakkingen zijn apart verkrijgbaar. De ontgassingskop vereist twee pakkingen. Gelieve het flenstype en flensdiameter op te geven bij bestelling, aub.

keerplaat = baffle

