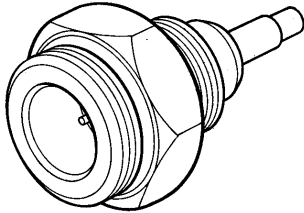


## CP10 Geleidbaarheidssonde



### 1. Algemene veiligheidsinformatie

De veilige werking van dit toestel kan slechts worden gewaarborgd als het correct is geïnstalleerd, opgestart en onderhouden door gekwalificeerd personeel (zie "Veiligheidsinstructies" op het einde van dit document). Ook moet de algemene code van goede praktijk bij buisleidinginstallaties, het gebruik van de juiste werk- en veiligheidsapparatuur gevolgd worden.

### 2. Algemene productinformatie

#### 2.1. Algemene beschrijving

De CP10 sensor is een geleidbaarheidssensor voor gebruik in controlesystemen op geleidbaarheid en totaal opgeloste zouten (Total Dissolved Solids, TDS).

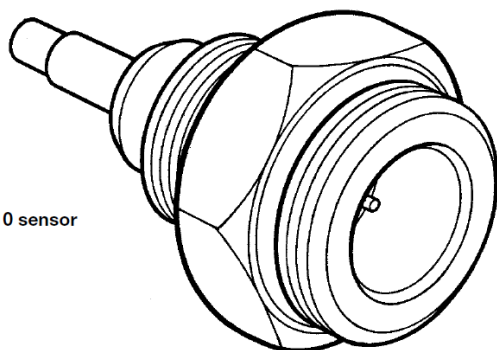
De geleidbaarheidssensor bestaat uit een centrale roestvrijstalen sensortip, PEEK isolatie, PEEK pakkingsring en roestvrijstalen behuizing en pakking.

De CP10 heeft volgende draadaansluiting:

- Elektrische aansluiting : draad M22 om naar de PT2 stekker te gaan.
- De sondetip van de CP10 heeft een 3/8" BSP draadaansluiting, en 24 mm A/F hexagon om op de sondekamer geschroefd te worden..

De sonde wordt geleverd met een roestvrijstalen S-pakking en heeft een IP65 verbinding (apart geleverd).

De CP10 sonde en de stekker PT2 zijn bestemd om met een lage spanningsbron gebruikt te worden.



CP10 sensor

#### 2.2. Ontwerpvoorwaarden

Huis:	PN40
Maximum druk:	32 bar eff.
Maximum temperatuur:	239°C
Koudwaterproefdruk:	60 bar eff.
Min. geleidbaarheid	groter dan 10 µS/cm of 10 ppm, zie ook handleiding spuiregelaar.

### 3. Installatie

**Opgelet:** Lees eerst de "Algemene Veiligheidsinformatie" vooraan en de "Veiligheidsinstructies" achteraan in dit document vooraleer met de installatie en/of enig onderhoud aan te vatten.

**Waarschuwing:** Bij installatie van de sonde buitenhuis, voldoende bescherming voorzien.

Voorzie afsluiters in de horizontale of verticale leiding, zodat de sonde met sondekamer geïsoleerd kunnen worden voor nazicht en reiniging. Er kunnen reduceerstukken gebruikt. De stroming mag in beide richtingen gebeuren maar de sensor zelf dient horizontaal geïnstalleerd te worden.

De verkorte temperatuurssonde, TP20, heeft tapse draad. Te installeren met PTFE tape, indien nodig.

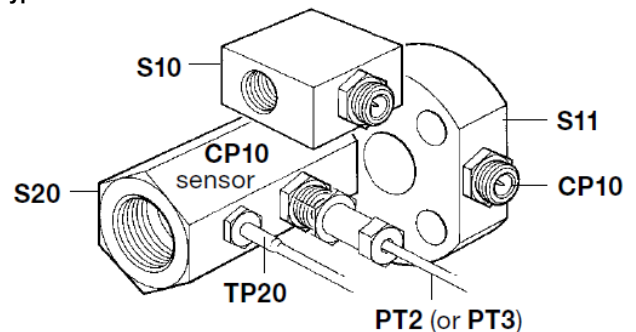
De geleidbaarheidssonde, CP10, wordt geleverd met een roestvaststalen, S-vormige pakking. PTFE tape kan gebruikt worden op de CP10, maar de weerstand naar de aarde dient dan lager te zijn dan 1 Ohm, na installatie.

Pakking plaatsen en de sensor in de sondekamer schroeven, de sensor wordt horizontaal geplaatst (60 Nm).

De PT2 stekker installeren op de CP10 en vastschroeven.

**Opgelet:** De PT2 draad niet blootstellen aan temperaturen boven de 120°C.

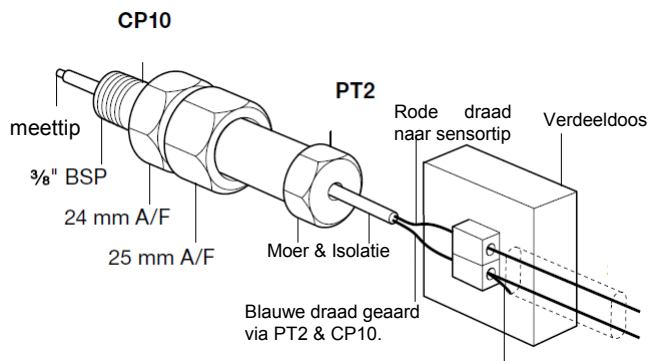
Typische installatie:



Zorg ervoor dat de weerstand van sondelichaam naar leidingswerk of stoomketelwand, minder is dan 1 Ohm. (1Ω).

#### 3.1. Elektrische installatie

(De bedrading dient conform BS6739 uitgevoerd te worden, of equivalent - BS6739 - Instrumentation in Process Control Systems : Installation design and practice)



Verbindt de afscherming met de aarding (blauwe draad).

## 4. Onderhoud

Het is aangeraden om minimum één maal per jaar de CP10 te verwijderen voor nazicht en reiniging. De frequentie van reiniging hangt af van de waterkwaliteit en het waterdebiet.

- Isoleer het systeem met sensor en maak drukloos (of ledig het systeem volledig), en verwijder de CP10.
- De sondetip kan gereinigd worden met fijn schuurpapier, de PEEK isolatie met een doek of een borstel.
- Kijk na of de sensortip en PEEK isolatie geen sporen vertoont van erosie, beschadiging,....
- Plaats de sonde terug, of vervang ze indien nodig (CP10 & pakking – stocknummer 4030100).  
Aanspanmoment 60 Nm.
- Gebruik bij installatie altijd een nieuwe pakking
- (stocknummer 0957191 – set van 10)

## 5. Wisselstukken

Wisselstuk	Code nr	Aantal
Pakking	0957191	set van 10
CP10 & pakking	0861079	1

### Bestelvoorbeeld:

Gebruik altijd de bovenstaande beschrijving bij bestelling en vermeld het product waarvoor u het gebruikt.

**Vb.:** 1 x Spirax Sarco CP10 sensor met pakking – artikelnummer 0861079.

Of

**Vb.:** 1 x Spirax Sarco pakkingset (set van 10 stuks) voor CP10 sonde – artikelnummer 0957191

## Veiligheidsinstructies

### Het vermijden van risico's bij het installeren, gebruiken en onderhouden van Spirax-Sarco producten

De veilige werking van deze producten kan enkel gegarandeerd worden indien ze op de juiste manier geïnstalleerd, opgestart en onderhouden worden door gekwalificeerd personeel (zie sectie "Werkvergunningen" hieronder) in overeenstemming met de installatie- en onderhoudsinstructies. Er moet ook voldaan worden aan de algemeen geldende installatie- en veiligheidsinstructies voor pijpleiding- en installatietechnieken. Het juiste gebruik van werktuigen en van veiligheidsapparaten moet ook voldoende gekend zijn.

### Toepassing

Verzeker u ervan dat het product geschikt is voor de toepassing aan de hand van de installatie- en onderhoudsinstructies (IM), de naamplaat en de technische fiche (TI).

De producten in de lijst hieronder voldoen aan de vereisten van de Europese PED richtlijn 97/23/EC en zijn voorzien van een **CE** markering, tenzij ze vallen onder de voorwaarden van artikel 3.3 van de richtlijn:

Product	DN		Categorie			
	min.	max.	Gassen		Vloeist.	
			G1	G2	G1	G2
CP10	0	0	-	Art.3.3	-	Art.3.3
S11	1/2"	1/2"	-	Art.3.3	-	Art.3.3
S10	1/2"	1/2"	-	Art.3.3	-	Art.3.3
S20	1"	1"	-	Art.3.3	-	Art.3.3

- i) De producten zijn specifiek ontworpen voor gebruik met :
- stoom
  - water
- Toepassingen met andere fluïda zijn mogelijk, doch hiervoor is steeds overleg met en toestemming van Spirax-Sarco noodzakelijk.
- ii) Verifieer de materiaalgeschiktheid en de maximum en minimum toelaatbare werkdruk en werktemperatuur in onderlinge combinatie. Indien de maximum gebruikslimieten van het product lager zijn dan het systeem waarin het gemonteerd is, of wanneer een defecte werking van het product tot een gevaarlijke overdruk of overtemperatuur kan leiden, dan moet het systeem voorzien worden van een overdruk en/of overtemperatuurbeveiliging.
- iii) Volg nauwgezet de installatie-instructies met betrekking tot inbouw en de richting en zin van de stroming van het fluïdum.
- iv) Spirax-Sarco producten zijn niet bestand tegen externe belasting geïnduceerd door het systeem waarin ze geïnstalleerd zijn. De installateur moet deze externe belastingen inschatten en alle voorzorgsmaatregelen nemen om ze te minimaliseren.
- v) Verwijder alle beschermingskappen van aansluitingseinden alvorens in te bouwen.

### Toegankelijkheid

Alvorens een product in te bouwen in een leidingsysteem en/of handelingen uit te voeren aan een ingebouwd product, verzeker u van een veilige bereikbaarheid, en gebruik indien nodig een beveiligd werkplatform.

### Verlichting

Zorg voor een adequate verlichting, die toelaat alle details van het product en zijn onmiddellijke omgeving duidelijk waar te nemen.

### Gevaarlijke gassen en/of vloeistoffen in de leiding

Verifieer wat er zich in de leiding bevindt of bevonden heeft. Neem gepaste voorzorgen indien het gaat om fluïda die brand-, ontploffings-, of gezondheidsgevaar kunnen opleveren.

### Gevaarlijke omgeving rond het product

Verifieer en evalueer het explosiegevaar in de onmiddellijke omgeving, de aanwezigheid van voldoende ademlucht (bvb. In tanks en putten...), de mogelijke aanwezigheid van toxische gassen, extreem hoge omgevingstemperaturen, hete oppervlakken (t.g.v. van laswerken...), overdreven lawaai, bewegende machines.

### Het systeem

Verifieer en evalueer het effect van de inbouw van het product op het complete systeem. Zorg ervoor dat geen enkele manipulatie van het product (bvb. bediening van handwielen en/of hendels, thermische en elektrische isolatie...) eender welk gedeelte van het systeem of eender welke persoon in gevaar brengt.

De grootste omzichtigheid moet in acht genomen worden bij het tijdelijk buiten dienst stellen van alarmsystemen of het afsluiten van ontluuchtings- en/of beluchtingsystemen. Isolatieafsluiters geleidelijk openen en sluiten om systeemshokken te voorkomen.

### Systemen onder druk

Verifieer dat de druk volledig van het systeem weggenomen is, en er een voldoende gedimensioneerde ontluuchtingsopening aanwezig is. Zorg, indien mogelijk, voor een dubbele isolatie t.o.v. onder druk staande delen van het systeem. Borg de afsluiters in gesloten toestand en/of voorzie ze van een duidelijk waarschuwinglabel. Vertrouw nooit op de aflezing van een manometer die een drukloze toestand aanduidt.

### Temperatuur

Laat, na demontage, voldoende afkoelingstijd om brandwonden te vermijden. Draag beschermende kledij en veiligheidsbril.

Dit product kan onderdelen bevatten uit PTFE. Indien PTFE onderdelen opgewarmd geweest zijn tot 260°C of hoger zullen ze toxische dampen afscheiden die, bij inademing, aanleiding kunnen geven tot tijdelijk ongemak. Er mag nooit gerookt worden in de omgeving van PTFE, daar de inademing van tabakrook gemengd met PTFE deeltjes aanleiding geeft tot "toxische inhalatiekoorts". In plaatsen waar PTFE gestockeerd, behandeld of verwerkt wordt moet een rookverbod gelden.

### Werktuigen en wisselstukken

Alvorens met de werken te starten, verzeker er u van dat de nodige werktuigen en wisselstukken beschikbaar en aanwezig zijn. Gebruik enkel originele Spirax-Sarco wisselstukken. Hergebruik nooit een gebruikte dichting.

### Beschermkledij

Verifieer en evalueer of beschermende kledij noodzakelijk is tegen gevaren zoals contact met chemicaliën, extreem hoge en/of lage temperaturen, straling, lawaai, vallende objecten en aantasting van ogen en aangezicht.

### Werkvergunningen

Alle werkzaamheden moeten uitgevoerd en/of gesuperviseerd worden door een terzake bevoegd persoon. Monteurs en operatoren moeten opgeleid worden in het correct gebruik van het product aan de hand van de installatie- en onderhoudsvoorschriften. Indien vereist moet een werkvergunning aangevraagd en verstrekt worden. De procedures van deze werkvergunning moeten strikt opgevolgd worden. Indien een werkvergunning niet vereist is, wordt er aanbevolen een verantwoordelijk persoon aan te duiden die op de hoogte is van de installatie, geassisteerd indien nodig door een veiligheidspersoon. Indien nodig moeten er ook waarschuwingspanelen geplaatst worden.

### Elektrische aansluitingen

Bestudeer vooraf het elektrisch aansluitschema en de aansluitingsinstructies en noteer eventuele speciale vereisten.

Houd speciaal rekening met :

- voedingsspanning
- stroom (wisselstroom of driefasig)
- smeltveiligheden
- aarding
- speciale kabels
- kabelingen en -wartels
- elektrische afscherming

### Indienstname

Na installatie of onderhoud, verzeker er u van dat de installatie werkt naar behoren. Test alle alarmen en beveiligingsuitrustingen

### Verschroting

Tenzij anders vermeld in de Installatie- en Onderhoudsinstructies, zijn deze producten volledig recycleerbaar, en kunnen zonder gevaar voor milieuvervuiling opgenomen worden in het recyclagecircuit.

Uitzondering : PTFE

- kan slechts verschroot worden met geëigende middelen (zeker niet incinereren!),
- PTFE afval moet in een afzonderlijke container bewaard worden, niet gemengd met ander afval, en gedumpt worden op een stort.

## Terugsturen van producten

Klanten en voortverkopers worden eraan herinnerd dat, volgens de milieuwetgeving, teruggestuurde producten moeten vergezeld worden van informatie aangaande de mogelijke gevaarlijke residuen in de producten en de te nemen voorzorgsmaatregelen. Deze informatie moet schriftelijk de producten vergezellen, en alle nodige gezondheids- en veiligheidsgegevens bevatten van de gevaarlijke of potentieel gevaarlijke substanties.