

BT6-B

Condenspot - Thermostatisch - Drukevenwicht - Clean Steam

1. Algemene veiligheidsinformatie

De veilige werking van dit toestel kan slechts worden gewaarborgd als het correct is geïnstalleerd, opgestart en onderhouden door gekwalificeerd personeel (zie "Veiligheidsinstructies" op het einde van dit document). Ook moet de algemene code van goede praktijk bij buisleidinginstallaties, het gebruik van de juiste werk- en veiligheidsapparatuur, gevolgd worden.

2. Algemene productinformatie

2.1. Beschrijving

De Spirax Sarco BT6-B sanitaire thermostatische drukevenwichtscondenspot is ontworpen voor het verwijderen van condensaat uit zuivere en pure stoominstallaties met een minimum aan opgehouden condensaat. De toepassingen omvatten steriele stoombarrières, block en bleed systemen en ontwatering van stoomdistributielijnen, CIP/SIP, procesvaten, reactors en proceslijnen. Het groefvrije en uit 316L vervaardigde lichaam van de BT6-B bevat een zitting onder een hoek van 15° om een volledige ontwatering te verzekeren. Het standaard element is extreem gevoelig voor temperatuurschommelingen van het condensaat en is ontworpen om reeds te openen bij een minimale onderkoeling van minder dan 2°C van de verzadigde stoomtemperatuur 50 mm boven de condenspot, en bij drukken onder 2,4 bar eff. De perfecte werking wordt beïnvloed door de werkdruk, de opstelling en omgevingscondities. Iedere condenspot wordt in een ISO CLASS 7 zuivere omgeving individueel verpakt, met afschermkapjes over de leidingaansluitingen, in een verzegeld plastic zakje.

Opties

- Permanent lek ter garantie van 'FAIL OPEN' werking
- Mechanisch en electropolijsten tot 0,375µm (15 micro-inch Ra, ASME BPE SFV4) (= standaard Benelux)
- Voor toepassingen nog dichter bij de verzadigde stoomtemperatuur, vb. kritische SIP toepassingen, gelieve Spirax Sarco te contacteren.

Normen

Dit product is ontworpen en vervaardigd in algemene overeenstemming met ASME BPE en is conform de Europese Richtlijn aangaande drukapparatuur (PED).

Alle dichtingen zijn in overeenstemming met volgende standaarden:

- FDA CFR titel 21, deel 177, sectie 1550
- USP klasse VI sectie 87 en 88, op 121°C gedurende 1 uur
- ADI (Animal Derived Ingredient) free voor gebruikte materialen, productieprocesses gebruikt in het maken van dit deel.

Certificatie

Dit product is beschikbaar met volgende certificaten:

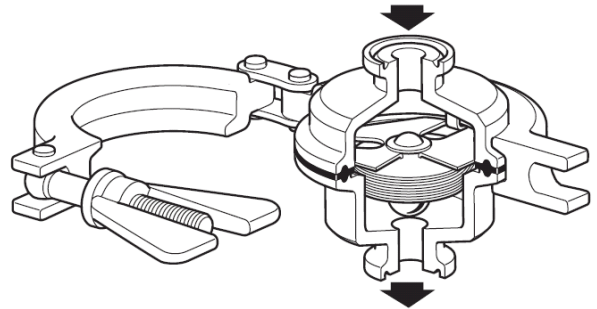
- EN10204 3.1 materiaal certificaat voor het huis.
- EN10204 3.1 materiaal certificaat voor het element met FDA goedgekeurde vulling.
- EN10204 3.1 materiaal certificaat voor de natte onderdelen (inclusief WFI elementvulling) beschikbaar voor element wiselstukken (die in huis zitten)
- Type Test Rapport van interne oppervlakte afwerking.
- Specifiek certificaat interne oppervlakte afwerking.
- Conformiteitsverklaring van de dichting met FDA / USP / ADI.
- TSE/BSE free verklaring
- Conformiteitsverklaring met EC1935:2004.
- Conformiteitsverklaring BS EN ISO 14644-1:2015 Class 7 Clean Room

Nota: Elk certificaat moet uitdrukkelijk worden vermeld bij bestelling en zorgt voor een meerprijs.

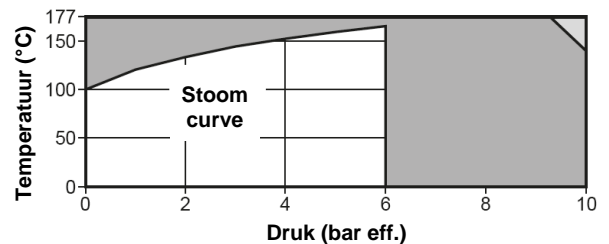
Nota: Voor bijkomende technische informatie, zie TI-P180-30

2.2. Diameters en aansluitingen

1/2", 3/4", 1" en 1 1/2" sanitaire klemaansluitingen volgens ASME BPE. Andere aansluitingen zijn beschikbaar op aanvraag.



2.3. Druk - en temperatuurgrenzen (ISO 6552)



- Het product **niet** gebruiken in deze zone
- Het product **niet** gebruiken in deze zone om inwendige schade te voorkomen

Opmerking: De maximale druk / temperatuur kan begrensd zijn door de gebruikte pakking of klemmen. Raadpleeg Spirax Sarco.

Ontwerp van het huis	PN10
PMA Maximum toelaatbare druk	10 bar eff. @ 140°C
TMA Maximum toelaatbare temperatuur	177°C @ 9,2 bar eff.
Minimum toelaatbare temperatuur	-254°C
PMO Maximum werkdruk bij verzadigde stoom	6 bar eff.
TMO Maximum werktemperatuur	165°C @ 6 bar eff.
Minimum werktemperatuur	0°C
Maximum druk koudwaterdrukproef	15 bar eff.

3. Montage

Opgelet: Lees eerst de paragraaf "Algemene Veiligheidsinformatie" vooraan en de "Veiligheidsinstructies" achteraan in dit document vooraleer met de installatie en/of enig onderhoud aan te vatten.

3.1 Verifieer de materiaalgeschiktheid, de maximum en minimum toelaatbare werkdruk en werktemperatuur in onderlinge combinatie. Indien de maximum gebruikslimieten van het product lager zijn dan het systeem waarin het gemonteerd is, of wanneer een defecte werking van het product tot een gevaarlijke overdruk of overtemperatuur kan leiden, dan moet het systeem voorzien worden van een overdruk en/of overtemperatuurbeveiliging.

3.2 Neem kennis van het systeem waarin het toestel zal ingebouwd worden. Verzeker u van de juiste stroomrichting van het fluïdum.

3.3 Verwijder alle beschermingskappen van de aansluitingsopeningen.

3.4 Monteer de condenspot, met de doorstroming in de zin van de pijl op het huis, in een **verticale** leiding van boven naar beneden. In deze positie blijft geen condensaat in de condenspot. Fittingen, klemmen en pakkingen voor het aansluiten in de leiding worden niet meegeleverd. Voorkom oververhitting van het thermostatisch element teneinde beschadiging te vermijden.

Opgelet: Span de klem niet te hard aan. Overspanning kan het uitvloeien van de pakking veroorzaken en zodoende de goede werking van het element belemmeren. **Een halve toer van de moer nadat de klem dicht aansluit is normaal voldoende.**

3.5 Als de condenspot hydraulisch getest wordt (max. druk 15 bar eff.) is het noodzakelijk de interne onderdelen te verwijderen en de standaard dichting te vervangen door een Viton dichting. Bij het verwisselen van de dichtingen of het verwijderen van de interne onderdelen, moet de klem terug aangespannen worden tot 5,65 Nm.

Nota 1: Het huis en het lichaam moeten met de nodige voorzichtigheid behandeld worden om schade aan de oppervlakken te voorkomen.

Nota 2: Zorg dat de afblaas naar atmosfeer op een veilige manier gebeurt. De temperatuur kan 100°C of meer bedragen.

4. In bedrijfstelling

Verifieer, na installatie of onderhoud, of het systeem volledig en correct functioneert.

Nota: Zoals bij alle stoominstallaties is het belangrijk om de druk langzaam op te bouwen om schade aan gevoelige apparatuur te voorkomen.

5. Werking

De werking bestaat uit een RVS element dat gevuld is met een WFI temperatuurgevoelige vloeistof. In koude toestand of bij opstart staat het element volledig open zodat grote volumes van lucht, condensaat en/of CIP-vloeistoffen worden afgevoerd. Als het systeem de stoomtemperatuur bereikt, zal de vloeistof in het element uitzetten waardoor de klep op de zitting komt en de condenspot sluit. Hierdoor voorkomt men stoomverlies. Het moment van sluiten gebeurt heel dicht bij de stoomtemperatuur om een perfecte ontwatering te garanderen.



A



B



C



D

6. Reservedelen en onderhoud

Opgelet: Lees eerst de paragraaf "Algemene Veiligheidsinformatie" vooraan en de "Veiligheidsinstructies" achteraan in dit document vooraleer met de installatie en/of enig onderhoud aan te vatten.

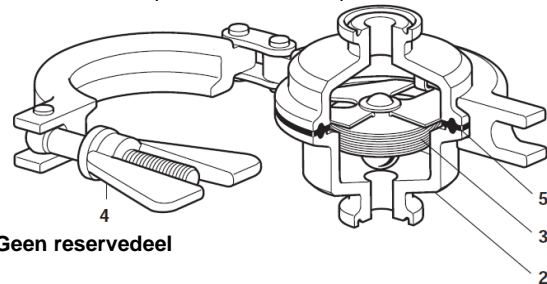
Reservedelen

De beschikbare reservedelen zijn hieronder voorgesteld. Andere onderdelen zijn niet beschikbaar als reservedelen.

Set element	3 en 5
Pakking	5
Uitlaatkant van het huis met zitting	2

Gebruik bij het bestellen van reservedelen steeds bovenstaande omschrijving met vermelding van type en DN van de condenspot.

Voorbeeld: 1 capsule voor condenspot BT6-BH 1/2"



Geen reservedeel

7. Onderhoud

Voor de aanvang van de onderhoudswerken dient de kraan voor en na de condenspot dichtgedraaid te worden en moet de druk langzaam naar een atmosferische waarde gebracht worden. Op deze manier kan de condenspot langzaam afkoelen.

Nota: Laat de condenspot afkoelen tot **onder de 60°C** om beschadiging van het element te vermijden.

Nota: Het huis en het lichaam moeten met de nodige voorzichtigheid behandeld worden om schade aan de oppervlakken te voorkomen.

Verwijder de sanitaire klemaansluitingen van de leidingaansluitingen en verwijder de condenspot uit de leiding. Verwijder de sanitaire klemaansluiting (4), dan kunnen de inlaat en -uitlaat met zitting (2), pakking (5) en capsule (3) verwijderd worden voor reiniging of vervanging. Plaats de nieuwe pakking en de capsule waarvan de klep naar de zitting is gericht. Plaats de sanitaire klem terug, span ze aan (niet te hard!) en stel de condenspot terug in dienst. Verifieer op lekken en span desnoods wat meer aan.

Nota: De dichting kan soms moeilijk losgemaakt worden van de metalen onderdelen. De montageplaat voor het element kan vastkleven aan de dichting. Om schade te voorkomen, trek niet aan het element, maar verwijder voorzichtig de dichting van het huis zoals afgebeeld in figuur C.

Stel alles terug samen, gebruikmakend van een nieuwe dichting en met de klep in een positie zodat deze aansluit op de zittingsopening. Plaats deze terug en span de sanitaire klemmen aan en neem het toestel terug in gebruik. Controleer op lekken en span nog meer aan indien nodig.

Veiligheidsinstructies

Het vermijden van risico's bij het installeren, gebruiken en onderhouden van Spirax-Sarco producten

De veilige werking van deze producten kan enkel gegarandeerd worden indien ze op de juiste manier geïnstalleerd, opgestart en onderhouden worden door gekwalificeerd personeel (zie sectie "Werkvergunningen" hieronder) in overeenstemming met de installatie- en onderhoudsinstructies. Er moet ook voldaan worden aan de algemeen geldende installatie- en veiligheidsinstructies voor pijpleiding- en installatietechnieken. Het juiste gebruik van werktuigen en van veiligheidsapparaten moet ook voldoende gekend zijn.

Toepassing

Verzeker u ervan dat het product geschikt is voor de toepassing aan de hand van de installatie- en onderhoudsinstructies (IM), de naamplaat en de technische fiche (TI).

De producten in de lijst hieronder voldoen aan de vereisten van de Europese Richtlijn voor Drukapparatuur (PED) en zijn voorzien van een **CE** markering, tenzij ze vallen onder de voorwaarden van artikel CGP (Code van Goede Praktijk) van de richtlijn:

Product	DN		Gassen		Categorie		Vloeist.
	min.	max.	G1	G2	G1	G2	
BT6-B	1/2"	6/4"	-	CGP	-	CGP	

- De producten zijn specifiek ontworpen voor gebruik met :
 - stoom
 Toepassingen met andere fluïda zijn mogelijk, doch hiervoor is steeds overleg met en toestemming van Spirax-Sarco noodzakelijk.
- Verifieer de materiaalgeschiktheid en de maximum en minimum toelaatbare werkdruk en werkt temperatuur in onderlinge combinatie. Indien de maximum gebruikslimieten van het product lager zijn dan het systeem waarin het gemonteerd is, of wanneer een defecte werking van het product tot een gevaarlijke overdruk of overtemperatuur kan leiden, dan moet het systeem voorzien worden van een overdruk en/of overtemperatuurbeveiliging.
- Volg nauwgezet de installatie-instructies met betrekking tot inbouw en de richting en zin van de stroming van het fluïdum.
- Spirax-Sarco producten zijn niet bestand tegen externe belasting geïnduceerd door het systeem waarin ze geïnstalleerd zijn. De installateur moet deze externe belastingen inschatten en alle voorzorgsmaatregelen nemen om ze te minimaliseren.
- Verwijder alle beschermingskappen van aansluitingseinden alvorens in te bouwen.

Toegankelijkheid

Alvorens een product in te bouwen in een leidingsysteem en/of handelingen uit te voeren aan een ingebouwd product, verzekert u van een veilige bereikbaarheid, en gebruik indien nodig een beveiligd werkplatform.

Verlichting

Zorg voor een adequate verlichting, die toelaat alle details van het product en zijn onmiddellijke omgeving duidelijk waar te nemen.

Gevaarlijke gassen en/of vloeistoffen in de leiding

Verifieer wat er zich in de leiding bevindt of bevonden heeft. Neem gepaste voorzorgen indien het gaat om fluïda die brand-, ontploffings-, of gezondheidsgevaar kunnen opleveren.

Gevaarlijke omgeving rond het product

Verifieer en evalueer het explosiegevaar in de onmiddellijke omgeving, de aanwezigheid van voldoende ademlucht (bvb. In tanks en putten...), de mogelijke aanwezigheid van toxische gassen, extreem hoge omgevingstemperaturen, hete oppervlakken (t.g.v. van laswerken...), overdreven lawaai, bewegende machines.

Het systeem

Verifieer en evalueer het effect van de inbouw van het product op het complete systeem. Zorg ervoor dat geen enkele manipulatie van het product (bvb. bediening van handwielen en/of hendels, thermische en elektrische isolatie...) eender welk gedeelte van het systeem of eender welke persoon in gevaar brengt.

De grootste omzichtigheid moet in acht genomen worden bij het tijdelijk buiten dienst stellen van alarmsystemen of het afsluiten van ontluichtings- en/of beluchtingsystemen. Isolatieafsluiters geleidelijk openen en sluiten om systeemshokken te voorkomen.

Systemen onder druk

Verifieer dat de druk volledig van het systeem weggenomen is, en er een voldoende gedimensioneerde ontluichtingsopening aanwezig is. Zorg, indien mogelijk, voor een dubbele isolatie t.o.v. onder druk staande delen van het systeem. Borg de afsluiters in gesloten toestand en/of voorzie ze van een duidelijk waarschuwinglabel. Vertrouw nooit op de aflezing van een manometer die een drukloze toestand aanduidt.

Temperatuur

Laat, na demontage, voldoende afkoelingstijd om brandwonden te vermijden. Draag beschermende kledij en veiligheidsbril.

Dit product kan onderdelen bevatten uit PTFE. Indien PTFE onderdelen opgewarmd geweest zijn tot 260°C of hoger zullen ze toxische dampen afscheiden die, bij inademing, aanleiding kunnen geven tot tijdelijk ongemak. Er mag nooit gerookt worden in de omgeving van PTFE, daar de inademing van tabakrook gemengd met PTFE deeltjes aanleiding geeft tot "toxische inhalatiekoorts". In plaatsen waar PTFE gestockeerd, behandeld of verwerkt wordt moet een rookverbod gelden.

Dit apparaat kan een FPM/viton component bevatten. Bij temperaturen vanaf 315°C zal het FPM/viton materiaal ontbinden en fluorwaterstofzuur vormen. Bij huidcontact ontstaan diepe brandwonden en bij inademing worden de luchtwegen ernstig aangetast.

Werktuigen en wisselstukken

Alvorens met de werken te starten, verzekert u van dat de nodige werktuigen en wisselstukken beschikbaar en aanwezig zijn. Gebruik enkel originele Spirax-Sarco wisselstukken. Hergebruik nooit een gebruikte dichting.

Beschermkledij

Verifieer en evalueer of beschermende kledij noodzakelijk is tegen gevaren zoals contact met chemicaliën, extreem hoge en/of lage temperaturen, straling, lawaai, vallende objecten en aantasting van ogen en aangezicht.

Werkvergunningen

Alle werkzaamheden moeten uitgevoerd en/of gesuperviseerd worden door een terzake bevoegd persoon. Monteurs en operatoren moeten opgeleid worden in het correct gebruik van het product aan de hand van de installatie- en onderhoudsvoorschriften. Indien vereist moet een werkvergunning aangevraagd en verstrekt worden. De procedures van deze werkvergunning moeten strikt opgevolgd worden. Indien een werkvergunning niet vereist is, wordt er aanbevolen een verantwoordelijk persoon aan te duiden die op de hoogte is van de installatie, geassisteerd indien nodig door een veiligheidspersoon. Indien nodig moeten er ook waarschuwingspanelen geplaatst worden.

Behandeling

Manuele behandeling van grote en/of zware producten kan tot kwetsuren leiden. Opheffen, duwen, trekken, dragen en/of steunen van een last met het lichaam is zeer belastend en dus potentieel gevaarlijk voor de rug. Evalueer het risico op kwetsuren door rekening te houden met de aard van het werk, de uitvoerder, de grootte van de last en de werkomgeving. Gebruik een werkmethode die aangepast is aan al deze omstandigheden. Lees aandachtig sectie 6.2 voor extra informatie over productbehandeling.

Restgevaar

Het oppervlak van een product kan, na buiten dienst stelling, nog gedurende lange tijd zeer heet blijven. Indien deze producten gebruikt worden op hun maximum werkt temperatuur, kan deze oppervlaktetemperatuur oplopen tot 177°C.

Hou er rekening mee dat sommige producten bij demontage niet volledig leeglopen, en er dus nog hete vloeistof kan in achterblijven (zie Installatie- en onderhoudsinstructies).

Vorstgevaar

Voorzorgsmaatregelen tegen vorstgevaar moeten genomen worden bij producten die niet volledig vloeistofvrij zijn bij stilstanden of periodes van lage belasting.

Verschroting

Tenzij anders vermeld in de Installatie- en Onderhoudsinstructies, zijn deze producten volledig recycleerbaar, en kunnen zonder gevaar voor milieuvuiling opgenomen worden in het recyclagecircuit.

Uitzondering : PTFE

- kan slechts verschroot worden met geëigende middelen (zeker niet incinereren!),
- PTFE afval moet in een afzonderlijke container bewaard worden, niet gemengd met ander afval, en gedumpt worden op een stort.

Uitzondering : Viton

- mag gedumpt worden op een stort in overeenstemming met nationale en regionale richtlijnen,
- mag geïncinereerd worden in overeenstemming met nationale en regionale richtlijnen, doch er moet een scrubber gebruikt worden om het gevormde fluorwaterstofzuur te verwijderen.
- is onoplosbaar in waterige oplossingen.

Terugsturen van producten

Klanten en voortverkopers worden eraan herinnerd dat, volgens de milieuwetgeving, teruggestuurde producten moeten vergezeld worden van informatie aangaande de mogelijke gevaarlijke residuen in de producten en de te nemen voorzorgsmaatregelen. Deze informatie moet schriftelijk de producten vergezellen, en alle nodige gezondheids- en veiligheidsgegevens bevatten van de gevaarlijke of potentieel gevaarlijke substanties.