

BSA6T / BSA64T

Klepafsluiter - Balgmembraan klepsteelaafdichting - RVS

1. Veiligheidsinformatie

De veilige werking van dit toestel kan slechts worden gewaarborgd als het correct is geïnstalleerd, opgestart en onderhouden door gekwalificeerd personeel (zie "Veiligheidsinstructies" op het einde van dit document).

Ook moet de algemene code van goede praktijk bij buisleidinginstallaties, het gebruik van de juiste werk- en veiligheidsapparatuur gevolgd worden.

Waarschuwing

De dekselpakking bevat een dunne roestvrijstalen inlegging die snijwonden kan veroorzaken bij onvoorzichtige behandeling ervan. Bij het openen en sluiten van de afsluiter is er een risico tot kwetsuren aan de vingers door de borgschroef van het handwiel.

Opheffen

Hoewel het deksel en handwiel het gewicht van de klep kunnen dragen is het aangeraden hefbanden rond de achterkant van de flenzen op het huis te positioneren.

Afsluiten

Ga altijd na of het sluiten van de kleppen personeel of een ander deel van het systeem in risico brengt. Mogelijke gevaren zijn: afsluiten van uitlaten en beschermingstoestellen of alarmen. Draai de klep steeds langzaam dicht, om systeemshock te voorkomen.

Druk

Houdt steeds rekening met wat in de leiding aanwezig is of was, alvorens onderhoud uit te voeren. Verifieer dat de druk volledig van het systeem weggenomen is, en er een voldoende gedimensioneerde ontluichtingsopening aanwezig is. Dit kan eenvoudig bereikt worden door een Spirax Sarco drukreducerklep type DV. Vertrouw nooit op de aflezing van een manometer die een drukloze toestand aanduidt.

Temperatuur

Laat, na demontage, voldoende afkoelingsijd om brandwonden te vermijden. Draag beschermende kledij en veiligheidsbril.

Verschroting

Dit product is volledig recycleerbaar, en kan zonder gevaar voor milieuvervuiling opgenomen worden in het recyclagecircuit.

Uitzondering : R-PTFE

- Kan slechts verschroot worden met geëigende middelen (zeker niet incinereren!),
- R-PTFE afval moet in een afzonderlijke container bewaard worden, niet gemengd met ander afval, en gedumpt worden op een stort.

2. Algemene productinformatie

2.1. Algemene beschrijving

Onderhoudsvrije klepafsluiter met balgmembraanafdichting en flenzen volgens PN40 voor gebruik op stoom, gassen, vloeistoffen, condensaatssystemen en water.

De BSA6T bestaat volledig uit RVS en de BSA64T heeft een RVS huis en een stalen deksel. Standaard zijn beide kleppen beschikbaar met dubbel geplooid balgmembraan, regelconus, blokkeerschroef, smeernippel en voorziening voor een koersbegrenzer. Zachte zittingen zijn beschikbaar voor bepaalde toepassingen.

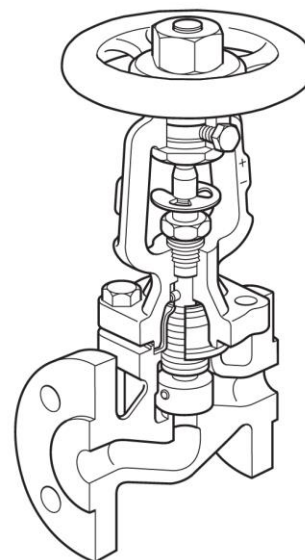


Fig. 1

Normen

Volledig conform de Europese Richtlijn Drukapparatuur en waar vereist is het CE merkteken aangebracht.

Certificatie

Deze producten zijn beschikbaar met EN 10204 3.1 certificatie.

Nota: Certificaten uitdrukkelijk te vermelden bij de bestelling.

Nota: Voor bijkomende informatie: zie TI-P184-02 en TI-P137-19.

2.2. Diameters en aansluitingen

DN15, DN20, DN25, DN32, DN40, DN50, DN65, DN80 en DN100.

Flenzen EN 1092 PN40.

Inbouw lengte volgens EN558.

Koersbegrenzer voor versies met regelconus

Koersbegrenzer

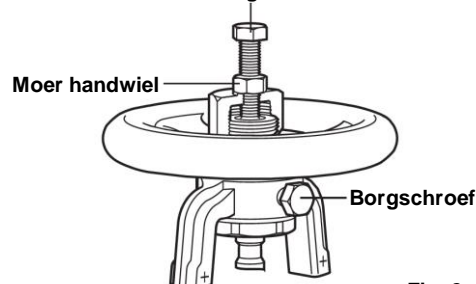


Fig. 2

De moer van het handwiel van de BSA6T, BSA64T heeft een getapte opening voor montage van een koersbegrenzer. Een standaardbout volgens onderstaande tabel is door de klant zelf te voorzien.

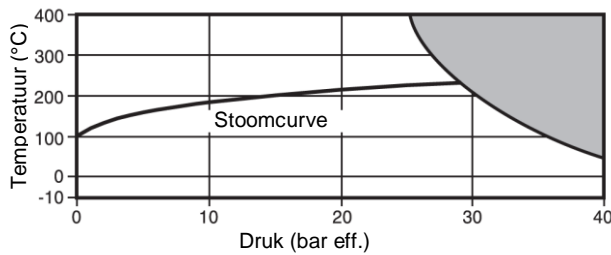
DN	Hexagonale bout
DN15 – DN80	M8 x 50 mm
DN100	M12 x 75 mm

Klep met zachte afdichting (optie)



Fig. 3

2.3. Druk- en temperatuurgrenzen



De afsluiter niet gebruiken in deze zone.

Ontwerpvoorwaarden huis		PN40
PMA	Maximum toelaatbare druk	40 bar eff. @ 50 °C
TMA	Maximum toelaatbare temperatuur	400 °C @ 25 bar eff.
Minimum toelaatbare temperatuur		-10 °C
PMO	Maximum werkdruk op verzadigde stoom	Metalen afdichting 29,8 bar eff. @ 236 °C Zachte afdichting 27,0 bar eff. @ 230 °C
	Maximum werkdruk op verzadigde stoom	Metalen afdichting 400 °C @ 25,6 bar eff. Zachte afdichting 230 °C @ 27,0 bar eff.
Minimum werktemperatuur		-10 °C
ΔPMX	Maximum verschilddruk	On/off functie Gelimiteerd door PMO Met regelconus DN15 – DN80 2 bar DN100 1,5 bar
	Maximum koudwaterdrukproef	60 bar eff.
	PTMX Maximum testdruk	60 bar eff.

3. Installatie

Nota: Lees eerst de "Veiligheidsinformatie" in dit document vooraleer met de installatie en/of enig onderhoud aan te vatten.

- Verifieer dat materiaal, druk en temperatuur binnen de toepassingsgrenzen vallen. Als de maximale werkdruk van het product lager is dan de druk van het systeem, moet een veiligheidsklep voorzien worden.
- Verwijder de beschermdeksels van het toestel.
- Installeer de klepafsluiter volgens de stromingsrichting aangegeven op het lichaam. Bij voorkeur monteren met de spindel verticaal opwaarts. De klepafsluiter kan gemonteerd worden in een verticaal of horizontaal vlak (zie Fig. 4).
- Bij stoominstallaties moet net voor de afsluiter een geschikte condenspot worden gemonteerd. Bij gesloten afsluiter wordt de leiding ontwaterd en voorkomt men schade door waterslagen. De condenspot moet van het type gesloten vlotter (FT) of van het thermodynamische type (TD) zijn. Een correcte condensaatvoer uit de stroomopwaartse leiding is vitaal.
- Open afsluiter steeds langzaam om schokken en slagen te vermijden.
- Nota:** Indien er werken worden uitgevoerd stroomafwaarts van de afsluiter, om een dubbele afsluiter te voorzien (block en bleed). Indien de afsluiter als laatste is opgesteld in de leiding is het aan te raden om een blindflens op de uitlaat van de afsluiter te plaatsen vooraleer de werkzaamheden te starten.

4. Opstart

Controleer of het volledige systeem correct werkt na installatie of onderhoud. Controleer de werking van alle alarmen of veiligheidstoestellen.

5. Werking

- De klepafsluiter met balgmembraanafdichting speelt een grote rol in het voorkomen van energieverliezen door de eliminatie van emissies via de klepsteelpakking.
- De afsluiter wordt manueel bediend met behulp van het handwiel. Let er op om het handwiel in de juiste richting te draaien. Draai, om de afsluiter volledig te openen, aan het handwiel, in de richting aangegeven door de + op het deksel, tot de as in zijn maximum positie staat. Draai dan met de wijzers van de klok mee het handwiel een 1/8 tot een ¼ om elke weerstand te verwijderen. Dit moet verhinderen dat men probeert een reeds geopenende afsluiter nog verder te openen en dus zo schade aan de klepsteel, het balgmembraan en andere componenten te voorkomen. De afsluiters type BSA van Spirax-Sarco zijn voorzien van een positieindicator op de klepsteel en die in lijn moet zijn met de (+) of (-) op de pijlers van het deksel (+ = volledig open/- = volledig gesloten).
- Vermijd overmatige krachten indien u sleutels gebruikt om de afsluiter te openen of te sluiten.
- De BSA6T en BSA64T afsluiters zijn voorzien van een regelconus voor het behouden van de controle bij het openen van de afsluiter. Het aantal rotaties van het handwiel bepaalt het debiet door de afsluiter. Span de borgschroef en koersbegrenzer aan eens het correcte debiet is ingesteld (zie Fig. 5). Dit minimaliseert elke vibratie. De relatie tussen klepopening en rotaties van het handwiel voor elke maat van afsluiter is terug te vinden in de volgende tabel.

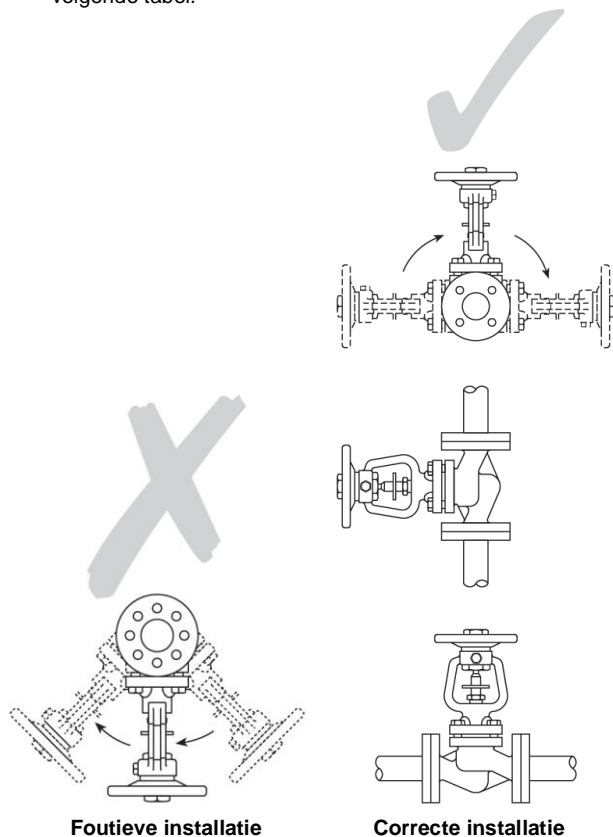


Fig. 4

Koersbegrenzer voor versies met regelconus

De moer van het handwiel van de BSA6T, BSA64T heeft een getapte opening voor montage van een koersbegrenzer. Een standaardbout volgens onderstaande tabel is door de klant zelf te voorzien.

DN	Hexagonale bout
DN15 – DN80	M8 x 50 mm
DN100	M12 x 75 mm

Nota: Maximum toelaatbare differentieeldruk in regeltoestand:

DN15 – DN80	2,0 bar
DN100	1,5 bar

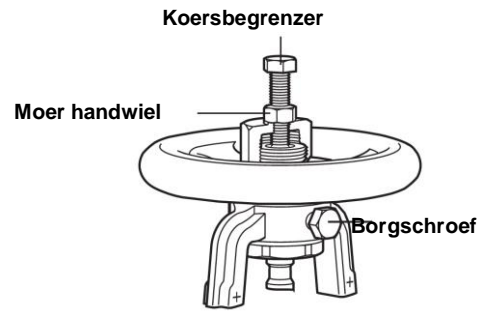


Fig. 5

Debietstabel BSAT – het effect van de klepopening voor iedere maat van afsluiter

DN	15	20	25	32	40	50	65	80	100
Handwiel rotaties	Kv-waarden voor een gegeven aantal handwielrotaties (volgens EN60534-2-3) Water bij 20°C								
0	0	0	0	0	0	0	0	0	0
0,5	1,2	1,2	1,4	2,2	4,4	4,1	5,6	10,4	12,0
1	1,7	1,7	2,0	3,7	5,0	5,0	7,0	11,5	14,3
1,5	2,7	2,9	2,9	5,0	5,5	6,0	9,2	13,6	24,5
2	3,6	4,0	4,6	7,6	7,6	7,2	11,6	16,3	34,1
2,5	4,4	5,3	6,4	10,6	11,0	9,7	12,4	18,5	59,6
3	5,4	6,6	8,5	13,8	14,7	14,1	13,0	21,1	86,2
4			10,6	17,0	22,6	24,4	25,2	24,5	123,0
4,5			11,2	18,3	24,4	29,4	32,5	29,0	139,0
5			11,9	19,6	27,2	37,0	43,6	39,1	164,1
6					28,9	46,2	60,2	61,0	179,0
6,5					29,1	47,0	63,0	69,0	186,0
6,7					29,3	47,2	64,3	73,0	
7							65,9	78,0	
8							71,2	90,0	
8,5							74,6	92,0	
9,5								99,0	
10								101,6	

6. Onderhoud

Nota: Lees eerst de "Algemene Veiligheidsinformatie" vooraan en de "Veiligheidsinstructies" achteraan in dit document vooraleer met de installatie en/of enig onderhoud aan te vatten.

Nota: Een smeernippel wordt meegeleverd voor een eenvoudige smering van de spindel en busdeksel. Het is aangeraden om regelmatig te smeren

Alle interne onderdelen van de balgmembraanafsluiter kunnen vervangen worden (zie sectie 7 Reservedelen).

Waarschuwing

De dekselpakkingen (10a en 10b) bevatten een dunne steuning in RVS die verwondingen kunnen veroorzaken bij onzorgvuldig handelingen.

6.1. Algemeen

Verifieer of alle druk uit het systeem weg is en vrij is afgevoerd naar de atmosfeer. Laat de afsluiter eerst voldoende afkoelen vooraleer met de onderhoudswerkzaamheden te starten. Controleer bij samenbouw of alle afdichtingsoppervlakken zuiver zijn.

6.2. Vervangen van de dekselpakkingen

Kan uitgevoerd worden zonder uitbouw van de afsluiter uit de leiding. Haal het deksel (1) van het kleplichaam door de tapeinden / moeren (9) los te schroeven. De dekselpakking (10b) kan onmiddellijk vervangen worden. Steeds de nieuwe pakking juist positioneren op schone afdichtoppervlakken.

De tweede dekselpakking (10a) zit tussen het deksel (2) en de balg. Voor het vervangen de gele positie-indicator en borgschroef (BSAT versies) verwijderen. Draai het handwiel (7) in wijzerzin verdraaien. De spindel (6) daalt en er ontstaat een opening tussen de steunkraag van de balg en het deksel (2). Indien de pakking kleeft, deze voorzichtig losmaken van de balgkraag zonder deze te beschadigen.

De balg niet uitrekken daar dit de levensduur kan verminderen.

Het handwiel (7) verder draaien in wijzerzin zodat de spindel (6) losgeschroefd kan worden van de spindelbus. Vervolgens de pakkingmoer losschroeven en de pakkingdrukkring verwijderen. Deze onderdelen zijn geen reservedelen en worden hergebruikt. De spindel met balg (5, 6) kan nu uit het deksel getrokken worden en de tweede dekselpakking (10a) vervangen. Steeds de nieuwe pakking juist positioneren op schone afdichtoppervlakken.

Vooraleer de spindel en balg (5, 6) opnieuw te monteren, de spindelpakking (8) vervangen (beschreven in sectie 6.3).

6.3. Vervangen van de spindelpakking

Na het doorlopen van de handelingen in sectie 6.2 kan de spindelpakking (8) vervangen worden. Met de herstelsset worden twee spindelpakkingringen meegeleverd waarvan er slechts 1 benodigd is. Verwijder de oude spindelpakking volledig en maak de uitsparing in het deksel schoon. Montage in omgekeerde volgorde. Erop toezien dat de dekselpakking (10a) correct geplaatst is tussen de balg en het deksel en dat de geleidingspen (geperst in de spindel) glijdt in de sleuf aan de binnenkant van het deksel. Steek de spindel door de centrale opening van het deksel. Vooraleer de spindel in de spindelbus met binnendraad te draaien, de spindelpakking (8), de pakkingdrukkring en pakkingmoer voorzichtig rond de spindel aanbrengen.

De buitendraad van de spindel mag de binnenzijde van de spindelpakking niet beschadigen.

Schuif nu de spindelpakking over de spindel tot in de uitsparing van het deksel, daarboven de pakkingdrukkring en de pakkingmoer aanbrengen. De pakkingmoer aandraaien na volledige assemblage.

6.4. Vervangen van spindel en balg

Na het doorlopen van de handelingen in sectie 6.2 kunnen de spindel en balg (5, 6) vervangen worden. Montage in omgekeerde volgorde. Erop toezien dat de dekselpakking (10a) correct geplaatst is tussen de balg en het deksel en dat de geleidingspen (geperst in de spindel) met een weinig smeermiddel zoals Gulf Sovereign LC vet kan glijden in de sleuf aan de binnenkant van het deksel. Steek de spindel door de centrale opening van het deksel. Vooraleer de spindel in de spindelbus met binnendraad te draaien, de spindelpakking (8), de pakkingdrukkring en pakkingmoer voorzichtig rond de spindel aanbrengen.

De buitendraad van de spindel mag de binnenzijde van de spindelpakking niet beschadigen.

Schuif nu de spindelpakking over de spindel tot in de uitsparing van het deksel, daarboven de pakkingdrukking en de pakkingmoer aanbrengen. De pakkingmoer aandraaien na volledige assemblage.

6.5. Vervangen van de klep

Na het doorlopen van de handelingen in sectie 6.2 kan de klep vervangen worden. Om de klep (4) te vervangen, de blokkeerpen uittrekken en de klep (4) vervangen. De nieuwe klep met een nieuwe pen (meegeleverd) monteren.

6.6. Eindmontage van de afsluiter

Positioneer de kraag van de balg en de dekselpakkingen (10a, 10b) juist t.o.v. het deksel (2). Monteer de deksel op het huis en span de bouten gelijkmatig aan op moment volgens Tabel 1


Vervangen van handwiel

Het handwiel (7) wordt niet geleverd als reservedeel. Om deze te verwijderen, de handwielmoer in wijzerzin losdraaien (linkse draad).

Met een gepaste tang de spindelbus met binnendraad vastklemmen op afgeplatte kant en het handwiel in tegenwijzerzin losdraaien.

Nota: Het handwiel kan erg stevig vast zitten. Montage van het handwiel in omgekeerde volgorde, met een weinig Loctite 638 op de schroefdraad, het handwiel vastzetten op 50 Nm. De moer van het handwiel vastzetten op 40 Nm in tegenwijzerzin.

Tabel 1 Aanbevolen aanspanmoment

DN	 mm	Nm
DN15 – DN32	17 A/F	35-40
DN40 – DN65	19 A/F	55-60
DN80 – DN100	24 A/F	130-140

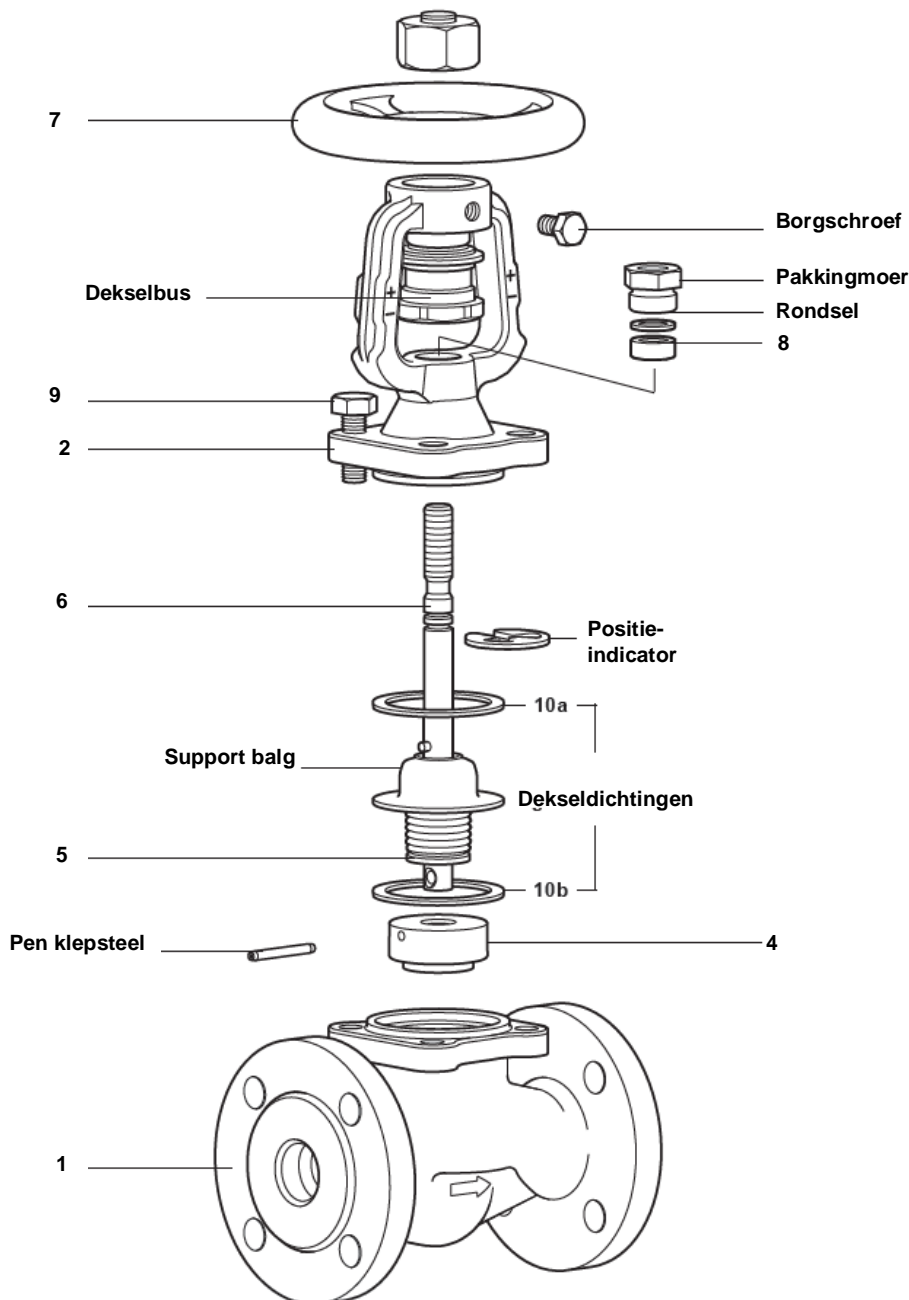


Fig. 6

7. Reservedelen

De beschikbare reservedelen zijn getekend in zwarte lijn. Onderdelen getekend in grijs zijn niet leverbaar als reservedeel.

Beschikbare reservedelen

Spindel- en dekselpakking	10a 10b, 8 (2stuks)
Set spindel met balg	6, 5
Klep (vermeld zachte dichting waar vereist)	4

Opgelet: De pakkingen bevatten een RVS versteviging die bij onachtzaam gebruik verwonding kan veroorzaken.

Bestellen van reservedelen

Noteer dat de reservedelen geleverd worden in complete kits om er voor te zorgen dat bij een specifiek onderhoud alle noodzakelijke onderdelen zouden beschikbaar zijn. Wanneer een set spindel met balg besteld wordt bijvoorbeeld (6, 5) dan worden ook (10a en 10b) en (8) meegeleverd

Gebruik bij het bestellen steeds bovenstaande omschrijving met vermelding van type en DN van de afsluiter.

Voorbeeld: 1- Spindel-en dekselpakking voor Spirax Sarco BSA6T afsluiter DN15 PN40.

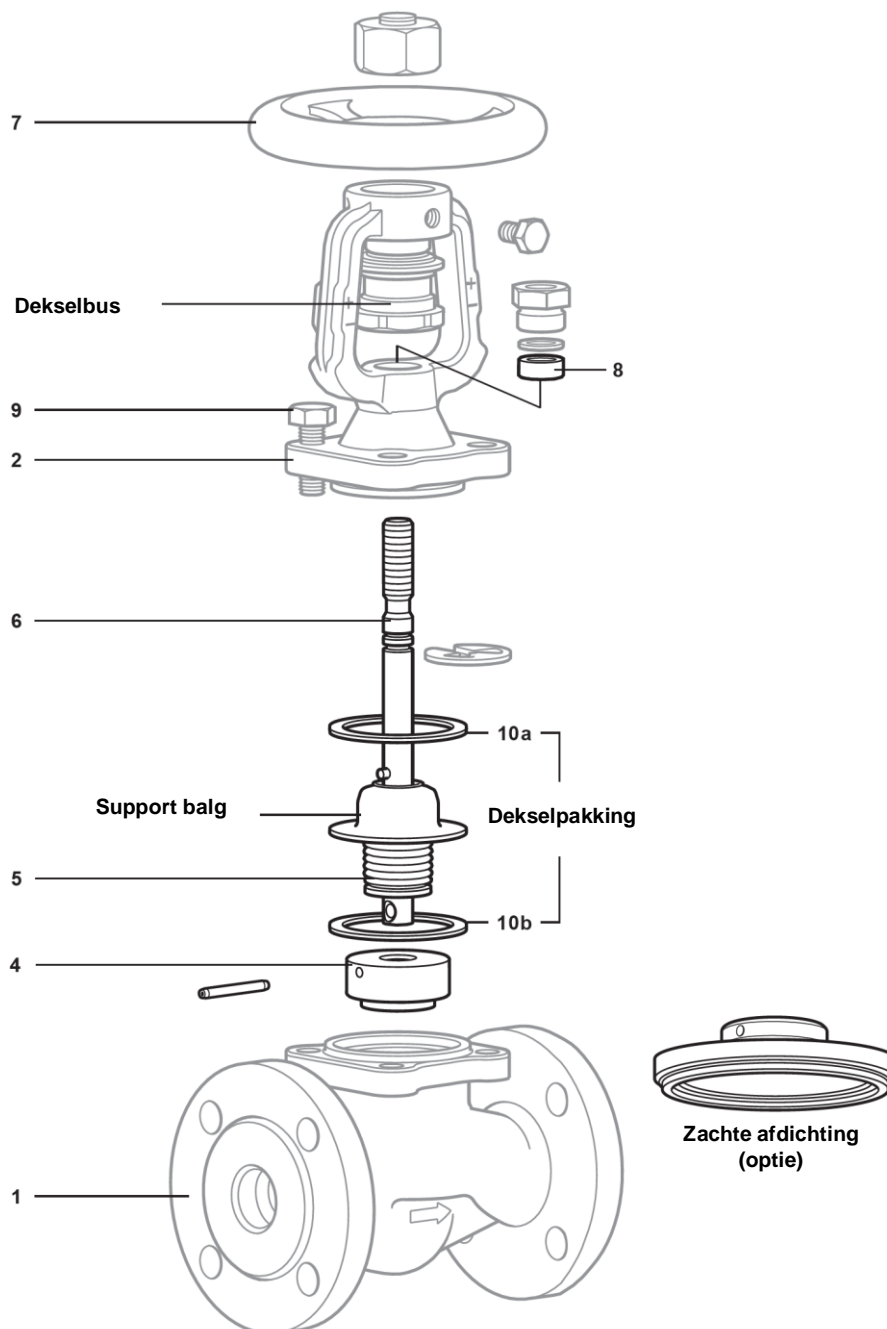


Fig. 7

