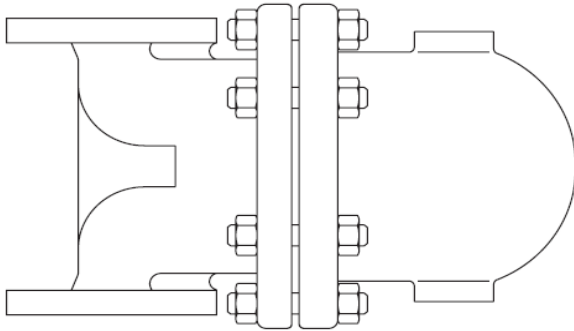


## AE44 / AE44S / AE46 / AE46S Ontluchter voor vloeistoffen



### Normen

Deze producten zijn volledig conform de Europese Richtlijn aangaande Drukapparatuur 97/23/EC en dragen de CE-markering indien vereist.

### Certificatie

Dit product is beschikbaar met certificaat volgens EN 10204 2.2 voor het huis en het deksel als standaard en EN 10204 3.1 wanneer dit specifiek wordt gespecificeerd bij het plaatsen van de bestelling.

## 1. Algemene veiligheidsinformatie

De veilige werking van dit toestel kan slechts worden gewaarborgd als het correct is geïnstalleerd, opgestart en onderhouden door gekwalificeerd personeel (zie "Veiligheidsinstructies" op het einde van dit document). Ook moet de algemene code van goede praktijk bij buisleidinginstallaties, het gebruik van de juiste werk- en veiligheidsapparatuur gevolgd worden.

### 1.1. Specifieke veiligheidsinformatie

#### 1.1.1. Temperatuur

Laat, na demontage, voldoende afkoelingsijd om brandwonden te voorkomen. Draag beschermende kledij en veiligheidsbril.

#### Viton 'O' ring en klepzitting

Wanneer de Viton 'O' ring en de klepzitting onderworpen geweest zijn aan een temperatuur van 315°C of hoger zal het materiaal ontbinden en fluoridewaterstofzuur vormen. Vermijd huidcontact en inademen van enige dampen want het zuur zal diepe brandwonden en schade aan het ademhalingsstelsel veroorzaken.

#### 1.1.2. Verschroming

Deze producten zijn volledig recycleerbaar en kunnen zonder gevaar voor milieuvervuiling opgenomen worden in het recyclagecircuit, behalve:

#### Viton zitting:

- Mag worden begraven in overeenstemming met de nationale en lokale reglementeringen.
- Mag verbrand worden in een verbrandingsoven met gaswasser om het fluorwaterstofzuur dat gevormd wordt te verwijderen. Hou rekening met de nationale en lokale reglementeringen.
- Is niet oplosbaar in water.

## 2. Algemene productinformatie

### 2.1. Algemene beschrijving

De AE44, AE44S, AE46 en AE46S zijn automatische ontlueters van het vlottertype, gebruikt voor het verwijderen van gasen uit vloeistofsystemen. Het huis en deksel zijn vervaardigd in een TÜV-goedgekeurde gieterij.

#### Beschikbare types en verdere technische data:

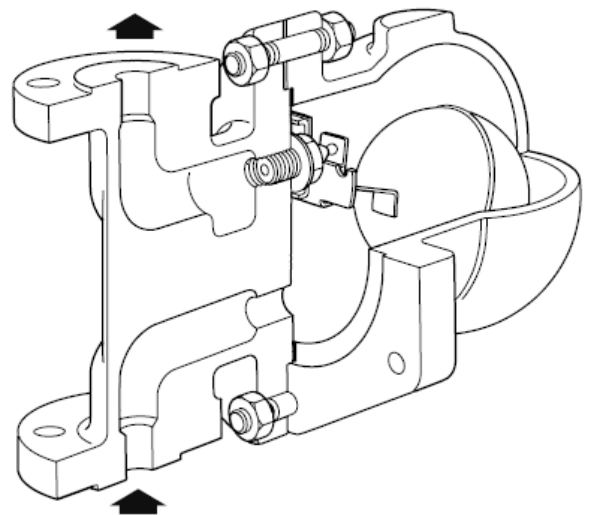
**AE44** Gietstalen huis en deksel met viton zitting — Zie sectie 2.2

**AE44S** Gietstalen huis en deksel met RVS zitting — Zie sectie 2.2

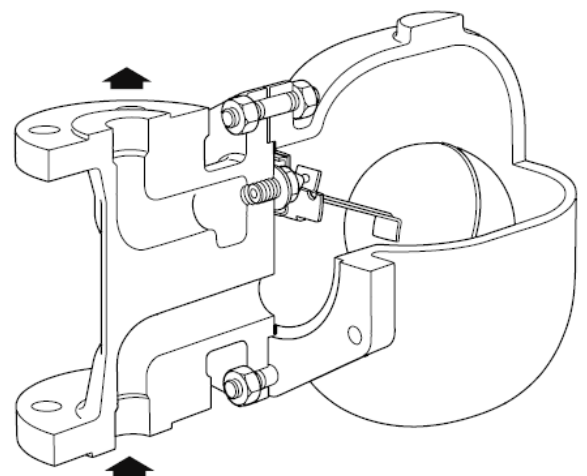
**AE46** RVS huis en deksel met viton zitting — Zie sectie 2.3

**AE46S** RVS huis en deksel met RVS zitting — Zie sectie 2.3

**Nota:** voor meer informatie, zie de technische informatiefiches TI-P149-08 en TI-P149-17.

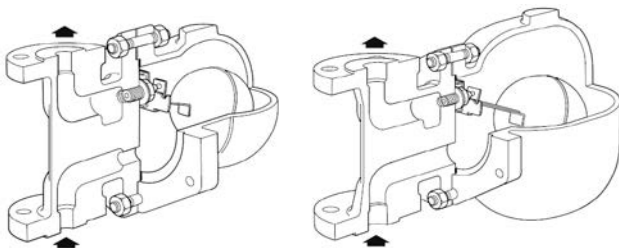


AE44 en AE46  
DN15 en DN20 getoond



AE44S en AE46S  
DN25 getoond

2.2. AE44 en AE44S – Gietstaal



AE44

DN15 en DN20 getoond

AE44

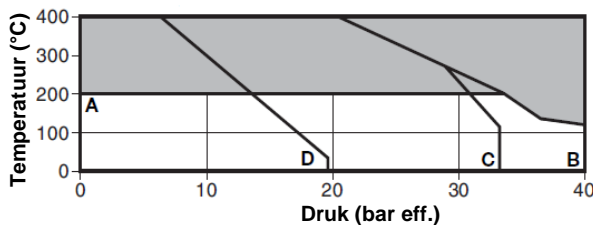
DN25 getoond

Diameters en aansluitingen

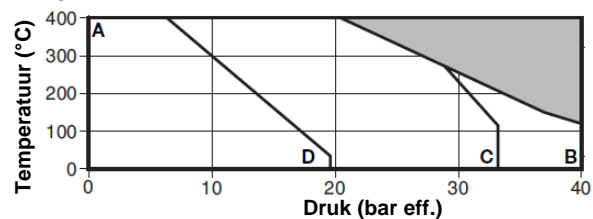
Model	Diameter	Geflensde DIN flens-tot-flens aansluitingen	Evenwichtsleiding	Klepzitting
AE44	DN15 tot DN20	EN1092 PN40	1/2" BSP	Viton
		ANSI 150	1/2" NPT	
		ANSI 300	1/2" NPT	
AE44S	DN15, DN20 en DN25	EN 1092 PN40	1/2" BSP	RVS
		ANSI 150	1/2" NPT	
		ANSI 300	1/2" NPT	

Druk- en temperatuurgrenzen – AE44 en AE44S

AE44



AE44S



■ Het product mag niet gebruikt worden in deze zone.

A – B Geflensd volgens EN 1092 PN40 en ANSI 300

A – C Geflensd volgens JIS/KS 20

A – D Geflensd volgens ANSI 150

Ontwerpvoorwaarden van het huis		PN40
PMA	Maximum toelaatbare druk	40 bar eff. @ 120°C
TMA	Maximum toelaatbare temperatuur	400°C @ 20 bar eff.
	Minimum toelaatbare temperatuur	0°C
PMO	Maximum werkdruk	40 bar eff. @ 120°C
TMO	Maximum werktemperatuur	AE44 200°C @ 34 bar eff.
		AE44S 400°C @ 20 bar eff.
	Minimum werktemperatuur	0°C

	Maat	DN15 en DN20	DN25
ΔPMX	Maximum	3,5 bar	-
	differentieeldruk (bij een specifieke dichtheid van 1,0)	5,3 bar	-
		7,8 bar	-
		16,7 bar	-
		AE44 of AE44S-21	-

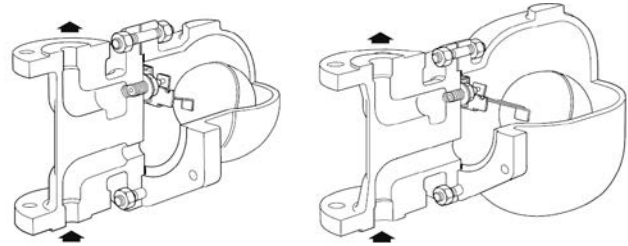
Minimale specifieke dichtheid van de vloeistof 0,6  
(Nota: de ΔPMX wordt beïnvloed door de specifieke dichtheid.)

Koudwaterdrukproef:	ANSI 150	30 bar eff.
	JIS/KS 20	60 bar eff.
	PN40 / ANSI 300	60 bar eff.

Nota: Met de interne delen gemonteerd, mag de testdruk niet hoger worden dan ΔPMX

Opgelet: De automatische ontluchter in zijn complete uitrusting mag niet onderworpen worden aan een druk hoger dan 48 bar eff aangezien dan schade aan het interne mechanisme kan optreden.

2.3. AE46 en AE46S – RoestVrijStaal



AE46

DN15 en DN20 getoond

AE46S

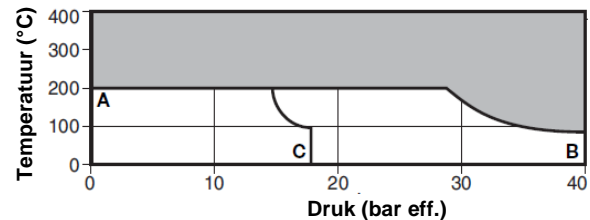
DN25 getoond

Diameters en aansluitingen

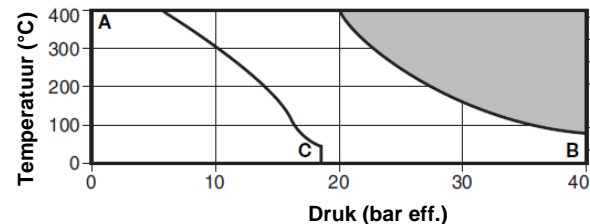
Model	Diameter	Geflensde DIN flens-tot-flens aansluitingen	Evenwichtsleiding	Klepzitting
AE46	DN15 tot DN20	EN1092 PN40	1/2" BSP	Viton
		ANSI 150	1/2" NPT	
		ANSI 300	1/2" NPT	
AE46S	DN15, DN20 en DN25	EN 1092 PN40	1/2" BSP	RVS
		ANSI 150	1/2" NPT	
		ANSI 300	1/2" NPT	

Druk- en temperatuurgrenzen – AE46 en AE46S

AE46



AE44S



■ Het product mag niet gebruikt worden in deze zone.

A – B Geflensd volgens EN 1092 PN40 en ANSI 300

A – C Geflensd volgens ANSI 150 (enkel DN15 en DN25)

Ontwerpvoorwaarden van het huis		PN40
PMA	Maximum toelaatbare druk	40 bar eff. @ 80°C
TMA	Maximum toelaatbare temperatuur	AE46 200°C @ 29 bar eff.
		AE46S 400°C @ 20 bar eff.
	Minimum toelaatbare temperatuur	0°C
PMO	Maximum werkdruk	40 bar eff. @ 80°C
TMO	Maximum werktemperatuur	AE46 200°C @ 29 bar eff.
		AE46S 400°C @ 20 bar eff.
	Minimum werktemperatuur	0°C

Nota: Voor lagere temperaturen, consulteer Spirax Sarco

	Maat	DN15 en DN20	DN25
ΔPMX	Maximum	3,5 bar	-
	differentieeldruk (bij een specifieke dichtheid van 1,0)	5,3 bar	-
		7,8 bar	-
		16,7 bar	-
		AE46 of AE46S-21	-

Minimale specifieke dichtheid van de vloeistof 0,6  
(Nota: de ΔPMX wordt beïnvloed door de specifieke dichtheid.)

Koudwaterdrukproef:	PN40	60 bar eff.
	ANSI 300	60 bar eff.
	ANSI 150	30 bar eff.

Nota: Met de interne delen gemonteerd, mag de testdruk niet hoger worden dan ΔPMX

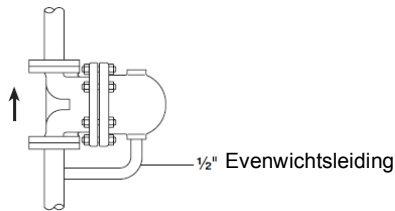
Opgelet: De automatische ontluchter in zijn complete uitrusting mag niet onderworpen worden aan een druk hoger dan 48 bar eff aangezien dan schade aan het interne mechanisme kan optreden.

### 3. Montage

**Nota:** Lees eerst de "Algemene Veiligheidsinformatie" vooraan en de "Veiligheidsinstructies" achteraan in dit document vooraleer met de installatie en/of enig onderhoud aan te vatten.

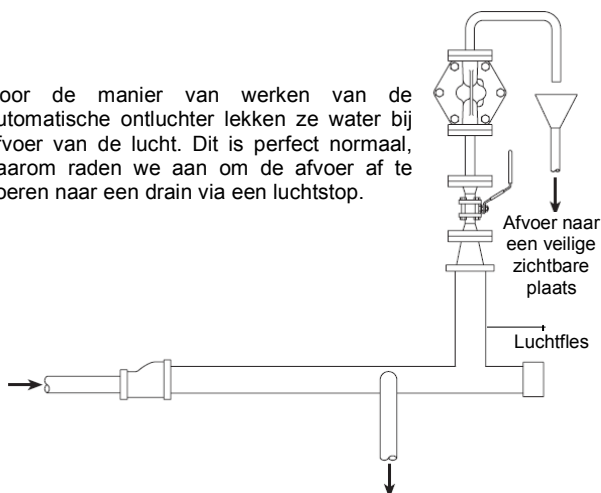
Verzeker er u van dat het toestel geschikt is voor de toepassing aan de hand van de naamplaat en de technische fiche:

- 3.1** Verifieer de materiaalgeschiktheid en de maximum en minimum toelaatbare werkdruk en werktemperatuur in onderlinge combinatie. Indien de maximum gebruikslimieten van het product lager zijn dan het systeem waarin het gemonteerd is, of wanneer een defecte werking van het product tot een gevaarlijke overdruk of overtemperatuur kan leiden, dan moet het systeem voorzien worden van een overdruk en/of overtemperatuurbeveiliging.
- 3.2** Neem kennis van het systeem waarin het toestel zal ingebouwd worden. Verzeker u van de juiste stroomrichting en -zin van het fluïdum.
- 3.3** Verwijder alle beschermingskappen van de aansluitingsopeningen en de beschermingsfilm van de naamplaatjes waar nodig, vooraleer te installeren op stoom- of andere hoge temperatuurstoepassingen.
- 3.4** De ontlufter dient geïnstalleerd te worden in een verticale leiding, boven het punt dat moet ontlufterd worden, met de stromingsrichting naar boven zoals aangeduid op het huis zodat de vlotter vrij kan stijgen en dalen in een verticaal vlak. De pijl op het naamplaatje dient naar beneden te wijzen. Het laagste punt van het deksel is voorzien van een boring met binnendraad DN 1/2". Tussen deze aansluiting en de inlaatpijp wordt een evenwichtspijp gemonteerd. Deze evenwichtspijp voorkomt dat de goede werking verhinderd wordt door luchtstoppen.



Zoals bij alle ontlufters voor vloeistoffen kan een lek ontstaan bij vervuiling van de klep. Daarom is een afvoerleiding geleid naar een veilige plaats aanbevolen.

Door de manier van werken van de automatische ontlufter lekken ze water bij afvoer van de lucht. Dit is perfect normaal, daarom raden we aan om de afvoer af te voeren naar een drain via een luchtstop.



Typische installatie die een AE44 of AE46 toont op een hoge temperatuurs heetwatersysteem (HTHW)

### 4. Opstart

Verifieer de correcte werking van de installatie. Test de aanwezige alarm- en beveiligingstoestellen.

### 5. Werking

Spirax Sarco automatische ontlufters maken gebruik van een eenvoudige, maar bijzonder geschikt zijnde vlotter en hefboomklepsamenstel dat opent bij lucht en gassen en strak sluit bij water. Eens geplaatst dienen ze niet meer aangepast te worden, zowel bij opstart of tijdens opeenvolgende werkingen. De werking is volledig automatisch via een verscheidenheid aan lichte of zware toepassingen.

### 6. Onderhoud

**Nota:** Lees eerst de "Algemene Veiligheidsinformatie" vooraan en de "Veiligheidsinstructies" achteraan in dit document vooraleer met de installatie en/of enig onderhoud aan te vatten.

**Opgelet:** De dichting tussen deksel en huis bevat een dunne roestvaststalen rind, die snijwonden kan veroorzaken bij onvoorzichtig gebruik!



#### 6.1. Algemene informatie

Alle werkzaamheden moeten uitgevoerd worden door een daartoe bevoegd persoon. Voordat u begint te werken, zorg dat het geschikte gereedschap ter beschikking is. Gebruik alleen Spirax Sarco reservedelen. Vooraleer u aan de automatische ontlufter probeer te werken, zorg dat hij geïsoleerd is van de rest van het systeem onder druk (reparaties kunnen uitgevoerd worden met de ontlufter nog in ge pijplijn). Wacht totdat de temperatuur van de automatische ontlufter genormaliseerd is. Het apparaat heeft een lange levensduur en het enige onderhoud dat normaal nodig is, is een regelmatige reiniging of vervanging van de klep en zitting.

#### 6.2. Hoe de klep en zitting reinigen/vervangen:

- Eens de ontlufter geïsoleerd is uit het systeem, schroef de dekselbouten en moeren los (2) en hef het deksel op (4).
  - Verwijder de bestaande hoofdklep met vlotter, door de scharnierplaatschroeven (7) los te draaien alsook de klepzitting (5) en beoordeel of het nodig is ze te reinigen of te vervangen.
  - De zachte zitting (onderdeel 9, enkel AE44/AE46) kan gemakkelijk vervangen worden eens de vlotter (8) verwijderd is.
  - Gebruik een klein beetje dichtingspasta op de draad en de dichting (6) en monteer de zitting (5) aan het huis.
  - Bevestig de bevestigingsplaat (15) en de scharnierplaat (16) aan het huis met behulp van de set vijzen (7), maar span ze niet aan.
  - Monteer de vlotterarm (8) aan de scharnierplaat (16) met behulp van de as (17) en centreer de klepzitting op de zittingssorifice door het complete samenstel te bewegen. Zet de set schroeven vast volgens het aanbevolen aanspanmoment.
  - Controleer de werking door de vlotter meerdere keren op en neer te laten gaan, en zorg dat de klepzitting gepast gecentreerd is op de zitting.
  - Bij het hersamenstellen van het deksel (4) aan het huis (1), zorg dat alle dichtingsvlakken schoon zijn. Gebruik steeds een nieuwe dichting (3). Nota: bij hermontage, zorg dat de plug zich in het huis bevindt.
  - Zet de dekselbouten en moeren (2) vast volgens het aanbevolen aanspanmoment.
  - Wanneer het onderhoud gebeurd is, open dan langzaam de afsluiters, zodat de systeemdruk langzaam kan toenemen.
  - Controleer op lekkage.
- Na onderhoud, zorg ervoor dat het systeem volledig functioneert.

**Aanbevolen aanspanmomenten**

Nr. Onderdeel		of mm		Nm
2 Dekselbouten & moeren	17 A/F		M10 x 60	19 – 21
5 Klepzitting	17 A/F		M12 x 8	50 – 55
7 Scharnierschroeven	Cheesehead		M5 x 20	2,5 – 2,8

**Flens-boutgaten**

Maat	ANSI 150	ANSI 300	JIS/KS 20
DN15	1/2" – 13UNC – 2B	1/2" – 13 UNC – 2B	M12
DN20	1/2" – 13UNC – 2B	5/8" – 11 UNC – 2B	M12
DN25	5/8" – 11UNC – 2B	5/8" – 11 UNC – 2B	M16

**7. Reservedelen**

De beschikbare reservedelen zijn getekend in volle lijn. Onderdelen getekend in streeplijn zijn niet leverbaar als reservedeel.

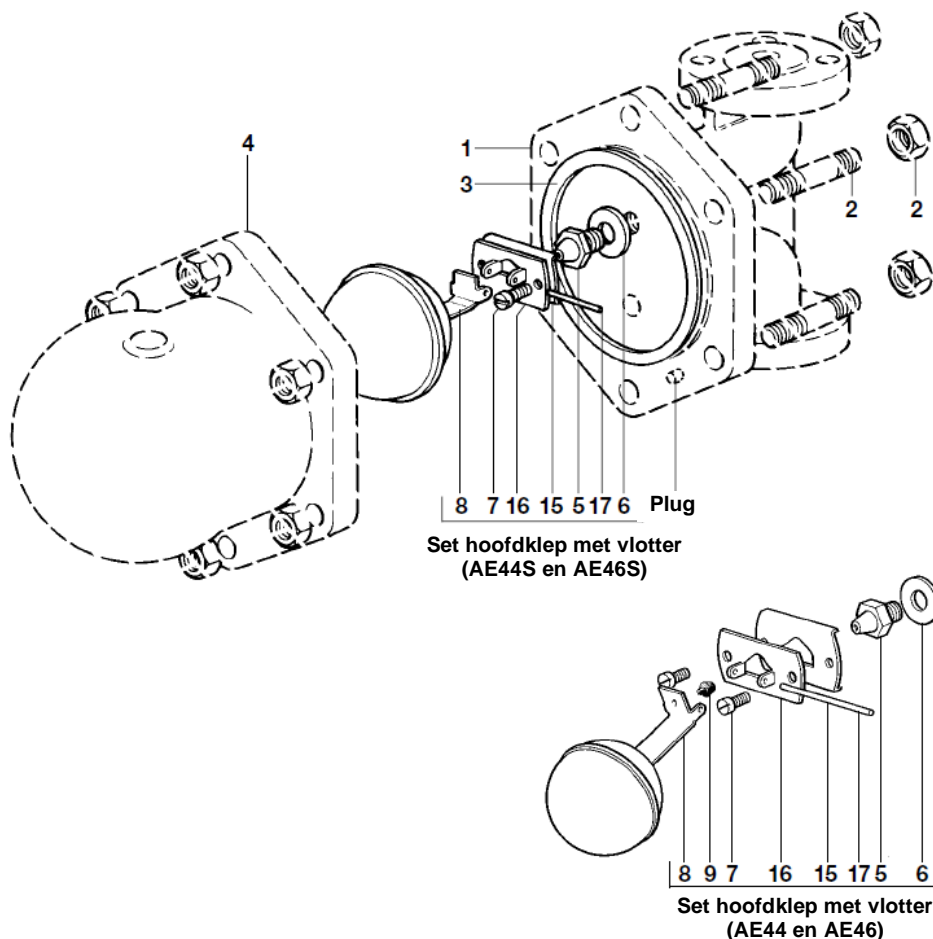
**Beschikbare reservedelen**

Zachte zitting (pakket van 3)	AE44 en AE46	<b>9</b>
Set hoofdklep met vlotter	AE44 en AE46 AE44S en AE46S	<b>5, 6, 7, 8, 9, 15, 16, 17</b>
Complete set pakkingen (pakket van 3)		<b>3, 6</b>

**Hoe reservedelen bestellen**

Gebruik steeds bovenstaande beschrijving met vermelding van type en diameter van de automatische ontluucher.

**Voorbeeld:** 1 Set hoofdklep met vlotter voor een DN20 Spirax Sarco AE44 automatische ontluucher.





# Veiligheidsinstructies

## Het vermijden van risico's bij het installeren, gebruiken en onderhouden van Spirax-Sarco producten

De veilige werking van deze producten kan enkel gegarandeerd worden indien ze op de juiste manier geïnstalleerd, opgestart en onderhouden worden door gekwalificeerd personeel (zie sectie "Werkvergunningen" hieronder) in overeenstemming met de installatie- en onderhoudsinstructies. Er moet ook voldaan worden aan de algemeen geldende installatie- en veiligheidsinstructies voor pijpleiding- en installatietechnieken. Het juiste gebruik van werktuigen en van veiligheidsapparaten moet ook voldoende gekend zijn.

### Toepassing

Verzeker u ervan dat het product geschikt is voor de toepassing aan de hand van de naamplaat en de technische fiche (TI-P149-01).

De producten in de lijst hieronder voldoen aan de vereisten van de Europese PED richtlijn 97/23/EC en zijn voorzien van een **CE** markering, tenzij ze vallen onder de voorwaarden van artikel 3.3 van de richtlijn:

Product	DN		Categorie			
	min.	max.	Gassen		Vloeist.	
			G1	G2	G1	G2
AE44 / AE46	15	20	Art.3.3	Art.3.3	Art.3.3	Art.3.3
AE44S / AE46S	15	20	Art.3.3	Art.3.3	Art.3.3	Art.3.3
AE44S / AE46S	25	25	2	1	Art.3.3	Art.3.3

i) De producten zijn specifiek ontworpen voor gebruik met :

- water
- perslucht

Toepassingen met andere fluïda zijn mogelijk, doch hiervoor is steeds overleg met en toestemming van Spirax-Sarco noodzakelijk.

- ii) Verifieer de materiaalgeschiktheid en de maximum en minimum toelaatbare werkdruk en werktemperatuur in onderlinge combinatie. Indien de maximum gebruikslimieten van het product lager zijn dan het systeem waarin het gemonteerd is, of wanneer een defecte werking van het product tot een gevaarlijke overdruk of overtemperatuur kan leiden, dan moet het systeem voorzien worden van een overdruk en/of overtemperatuurbeveiliging.
- iii) Volg nauwgezet de installatie-instructies met betrekking tot inbouw en de richting en zin van de stroming van het fluïdum.
- iv) Spirax-Sarco producten zijn niet bestand tegen externe belasting geïnduceerd door het systeem waarin ze geïnstalleerd zijn. De installateur moet deze externe belastingen inschatten en alle voorzorgsmaatregelen nemen om ze te minimaliseren.
- v) Verwijder alle beschermingskappen van aansluitingseinden alvorens in te bouwen.

### Toegankelijkheid

Alvorens een product in te bouwen in een leidingsysteem en/of handelingen uit te voeren aan een ingebouwd product, verzekert u van een veilige bereikbaarheid, en gebruik indien nodig een beveiligd werkplatform.

### Verlichting

Zorg voor een adequate verlichting, die toelaat alle details van het product en zijn onmiddellijke omgeving duidelijk waar te nemen.

### Gevaarlijke gassen en/of vloeistoffen in de leiding

Verifieer wat er zich in de leiding bevindt of bevonden heeft. Neem gepaste voorzorgen indien het gaat om fluïda die brand-, ontploffings-, of gezondheidsgevaar kunnen opleveren.

### Gevaarlijke omgeving rond het product

Verifieer en evalueer het explosiegevaar in de onmiddellijke omgeving, de aanwezigheid van voldoende ademplucht (bv. In tanks en putten...), de mogelijke aanwezigheid van giftige gassen, extreem hoge omgevingstemperaturen, hete oppervlakken (t.g.v. van laswerken...), overdreven lawaai, bewegende machines.

### Het systeem

Verifieer en evalueer het effect van de inbouw van het product op het complete systeem. Zorg ervoor dat geen enkele manipulatie van het product (bv. bediening van handwielen en/of hendels, thermische en elektrische isolatie...) eender welk gedeelte van het systeem of eender welke persoon in gevaar brengt.

De grootste omzichtigheid moet in acht genomen worden bij het tijdelijk buiten dienst stellen van alarmsystemen of het afsluiten van ontluichtings- en/of beluchtingsystemen. Isolatieafsluiters geleidelijk openen en sluiten om systeemshokken te voorkomen.

### Systemen onder druk

Verifieer dat de druk volledig van het systeem weggenomen is, en er een voldoende gedimensioneerde ontluichtingsopening aanwezig is. Zorg, indien mogelijk, voor een dubbele isolatie t.o.v. onder druk staande delen van het systeem. Borg de afsluiters in gesloten toestand en/of voorzie ze van een duidelijk waarschuwinglabel. Vertrouw nooit op de aflezing van een manometer die een drukloze toestand aanduidt.

### Temperatuur

Laat, na demontage, voldoende afkoelingsijd om brandwonden te vermijden. Draag beschermende kledij en veiligheidsbril.

Dit apparaat kan een viton component bevatten. Bij temperaturen vanaf 315°C zal het FPM/viton materiaal ontbinden en fluorwaterstofzuur vormen. Bij huidcontact ontstaan diepe brandwonden en bij inademing worden de luchtwegen ernstig aangetast.

### Werktuigen en wisselstukken

Alvorens met de werken te starten, verzekert u er van dat de nodige werktuigen en wisselstukken beschikbaar en aanwezig zijn. Gebruik enkel originele Spirax-Sarco wisselstukken. Hergebruik nooit een gebruikte dichting.

### Beschermkledij

Verifieer en evalueer of beschermende kledij noodzakelijk is tegen gevaren zoals contact met chemicaliën, extreem hoge en/of lage temperaturen, straling, lawaai, vallende objecten en aantasting van ogen en aangezicht.

### Werkvergunningen

Alle werkzaamheden moeten uitgevoerd en/of gesuperviseerd worden door een terzake bevoegd persoon. Monteurs en operatoren moeten opgeleid worden in het correct gebruik van het product aan de hand van de installatie- en onderhoudsvoorschriften. Indien vereist moet een werkvergunning aangevraagd en verstrekt worden. De procedures van deze werkvergunning moeten strikt opgevolgd worden. Indien een werkvergunning niet vereist is, wordt er aanbevolen een verantwoordelijk persoon aan te duiden die op de hoogte is van de installatie, geassisteerd indien nodig door een veiligheidspersoon. Indien nodig moeten er ook waarschuwingspanelen geplaatst worden.

### Behandeling

Manuele behandeling van grote en/of zware producten kan tot kwetsuren leiden. Opheffen, duwen, trekken, dragen en/of steunen van een last met het lichaam is zeer belastend en dus potentieel gevaarlijk voor de rug. Evalueer het risico op kwetsuren door rekening te houden met de aard van het werk, de uitvoerder, de grootte van de last en de werkomgeving. Gebruik een werkmethode die aangepast is aan al deze omstandigheden.

### Restgevaar

Het oppervlak van een product kan, na buiten dienst stelling, nog gedurende lange tijd zeer heet blijven. Indien deze producten gebruikt worden op hun maximum werktemperatuur, kan deze oppervlaktetemperatuur oplopen tot 100°C.

Hou er rekening mee dat sommige producten bij demontage niet volledig leeglopen, en er dus nog hete vloeistof kan in achterblijven (zie Installatie- en onderhoudsinstructies).

### Vorstgevaar

Voorzorgsmaatregelen tegen vorstgevaar moeten genomen worden bij producten die niet volledig vloeistofvrij zijn bij stilstanden of periodes van lage belasting.

### Verschroting

Deze producten zijn volledig recycleerbaar en kunnen zonder gevaar voor milieuvervuiling opgenomen worden in het recyclagecircuit, behalve:

#### Viton zitting:

- Mag worden begraven in overeenstemming met de nationale en lokale reglementeringen.
- Mag verbrand worden in een verbrandingsoven met gaswasser om het fluorwaterstofzuur dat gevormd wordt te verwijderen. Hou rekening met de nationale en lokale reglementeringen.
- Is niet oplosbaar in water.