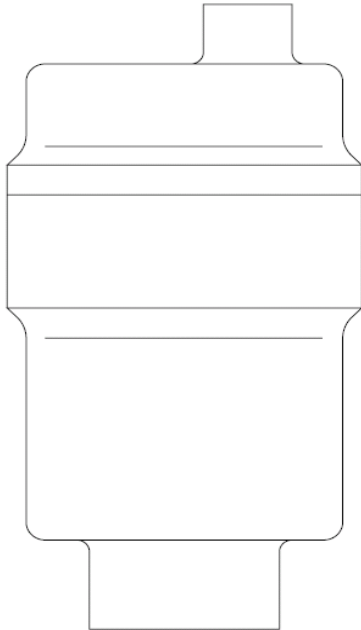


## AE30 Automatische ontlufter voor water



### 1. Algemene veiligheidsinformatie

De veilige werking van dit toestel kan slechts worden gewaarborgd als het correct is geïnstalleerd, opgestart en onderhouden door gekwalificeerd personeel (zie "Veiligheidsinstructies" op het einde van dit document). Ook moet de algemene code van goede praktijk bij buisleidinginstallaties, het gebruik van de juiste werk- en veiligheidsapparatuur gevolgd worden

### 2. Algemene product informatie

#### 2.1. Beschrijving

De AE30\_-serie ontlufter werd ontworpen voor automatische ontluftering van koud- en heetwaterkringen. Huis en deksel zijn van een speciale messinglegering, bestand tegen ontzinking (DZR).

Volgende versies zijn mogelijk:

|                   |  |
|-------------------|--|
| <b>AE30</b>       | Ontlufter  |
| <b>AE30A</b>      | Ontlufter met ingebouwde terugslagklep                   |
| <b>AE30B *</b>    | Ontlufter met afsluiter                                  |
| <b>AE30C *</b>    | Ontlufter met ingebouwde terugslagklep en afsluiter      |
| <b>AE30LV **</b>  | Ontlufter met lichte vlotter                             |
| <b>AE30LVA **</b> | Ontlufter met lichte vlotter en ingebouwde terugslagklep |

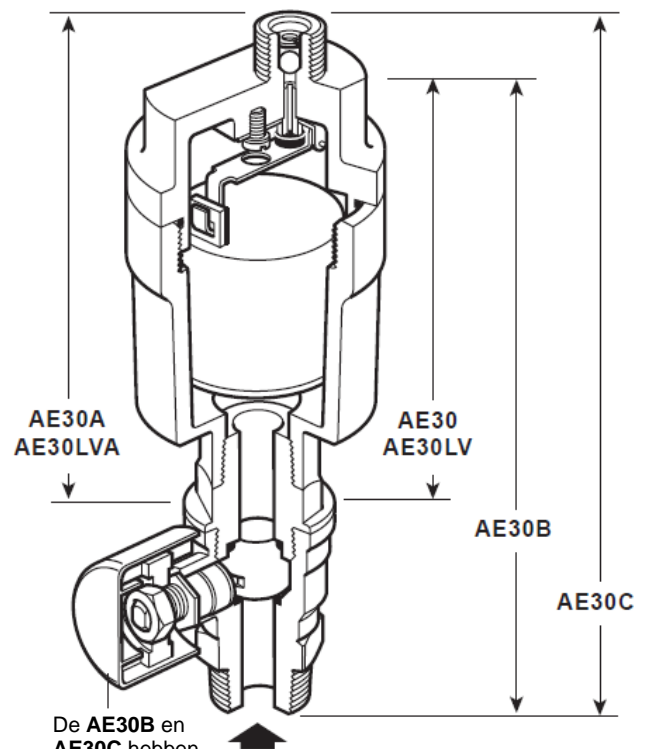
\* De afsluiter (versies **AE30B** en **AE30C**) heeft een uniek drieweg afsluitsysteem, waardoor de klep altijd open, altijd gesloten of automatisch kan functioneren. Er is een standaard sleutelset nodig om de klep te bedienen (niet inbegrepen).

\*\* De lichte vlotter kan gebruikt worden op media met een minimum soortelijk gewicht van 0,7 en heeft standaard een Viton klepkegel voor chemische weerstand.

Voor meer informatie zie TI-P017-07 en TI-P017-16 (AE30Lv en AE30LVA)

#### 2.2. Diameters en aansluitingen

|                                       |  |
|---------------------------------------|--|
| <b>AE30, AE30A, AE30LV en AE30LVA</b> | Inlaat 1/2" binnendraad, uitlaat 1/4" buitendraad BSP of NPT |
| <b>AE30B en AE30C</b>                 | Inlaat 1/2" buitendraad, uitlaat 1/4" buitendraad BSP        |

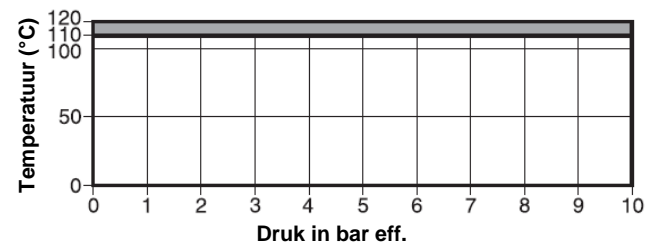


De AE30B en AE30C hebben standaard een afsluiter

Een **standaard sleutelset** is nodig om de afsluiter te bedienen (niet inbegrepen).

Fig. 1: AE30C voorgesteld

#### 2.3. Druk- en temperatuurgrenzen



Niet gebruiken in deze zone

## Druk- en temperatuurgrenzen

|  |                     |                     |
|--|---------------------|---------------------|
| Ontwerp van het huis                             | PN10                |                     |
| PMA – Maximum toelaatbare druk                   | 10 bar eff.         | @ 120°C             |
| TMA – Maximum toelaatbare temperatuur            | 120°C @ 10 bar eff. |                     |
| Minimum toelaatbare temperatuur                  | -10°C               |                     |
| PMO – Maximum werkdruk                           | AE30                | 10 bar eff. @ 110°C |
|  | AE30LV              | 10 bar eff. @ 110°C |
| TMO – Maximum werktemperatuur (bij alle drukken) | 110°C               |                     |
| ΔPMX – Maximale differentiële druk               | AE30                | 8 bar eff. @ 110°C  |
|  | AE30LV              | 3 bar eff. @ 110°C  |
| Minimum werktemperatuur                          | 0°C                 |                     |
| Koudwaterdrukproef                               | 15 bar g            |                     |
| Minimum soortelijk gewicht van het water         | AE30                | 0,926               |
| Minimum soortelijk gewicht van de vloeistof      | AE30LV              | 0,7                 |

## 3. Montage

**Opgelet:** Lees eerst de "Algemene Veiligheidsinformatie" vooraan en de "Veiligheidsinstructies" achteraan in dit document vooraleer met de installatie en/of enig onderhoud aan te vatten.

- Verifieer de materiaalgeschiktheid en de maximum en minimum toelaatbare werkdruk en werktemperatuur in onderlinge combinatie. Indien de maximum gebruikslimieten van het product lager zijn dan het systeem waarin het gemonteerd is, of wanneer een defecte werking van het product tot een gevaarlijke overdruk of overtemperatuur kan leiden, dan moet het systeem voorzien worden van een overdruk en/of overtemperatuurbewaking.
- Neem kennis van het systeem waarin het toestel zal ingebouwd worden. Verzeker u van de juiste stroomrichting en -zin van het fluïdum.
- Verwijder alle beschermingskappen van de aansluitingsopeningen.
- Verticaal met de inlaat naar onder.  
In vloeistofkringen moet een ontlufter voorzien worden op alle hoge punten van de installatie waar zich gas kan opstapelen.
- Alle automatische ontlufters voor vloeistoffen kunnen 'doortranen' als gevolg van vuilafzetting op de klep. Daarom is het aangeraden een afvoerleiding te voorzien vanaf de uitlaat naar een veilige plaats (1/4" BSP of NPT buitendraad).

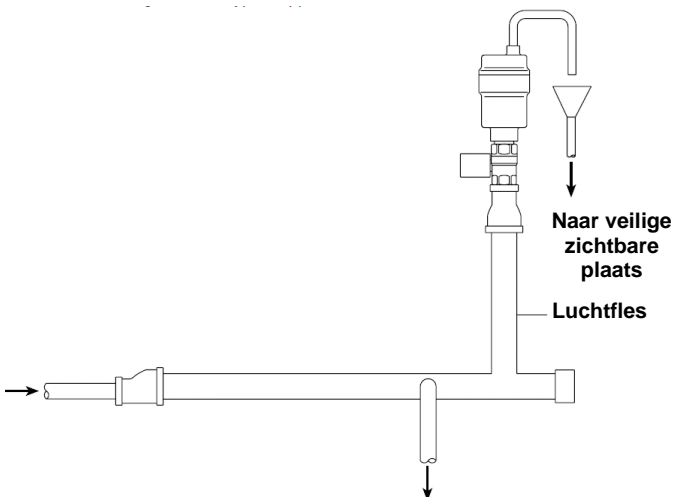


Fig. 2 Typische opstelling

## 4. In bedrijf stellen

Ga na installatie of onderhoud steeds na of de ontlufter correct werkt en niet lekt.

## 5. Werking

Bij opstart is de ontlufter open en lucht stroomt door de klep naar buiten. Zodra water de ontlufter bereikt de vlotter en de hefboom sluit de klep.

Lucht de ontlufter bereikt verdringt het water en de vlotter daalt, dus opent de klep. Nadat alle lucht is afgevoerd stijgt de vlotter en wordt de klep terug gesloten.

Een terugslagklep is essentieel indien er (partieel) vacuüm kan ontstaan in het leidingnet.

De afsluiter is een standaard kogelafsluiter met vergrendeling. Er zijn 3 werkingstoestanden:

- Normale werking
- Vergrendeld in open stand
- Vergrendeld in gesloten stand.

De kogelafsluiter kan in normale toestand bediend worden met een sleutel (optie). De kogelafsluiter kan vergrendeld worden in de open of gesloten positie. Verwijder daartoe het kunststof kapje en de schroef. Verdraai de klepsteel om de kogelafsluiter te vergrendelen.

## 6. Onderhoud

**Opgelet:** Lees eerst de "Algemene Veiligheidsinformatie" vooraan en de "Veiligheidsinstructies" achteraan in dit document vooraleer met de installatie en/of enig onderhoud aan te vatten.

### 6.1. Algemene informatie

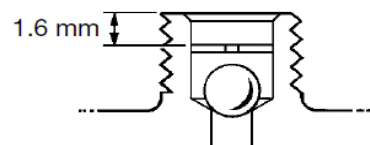
Alle onderhoudswerkzaamheden moeten worden uitgevoerd door gekwalificeerd personeel. Gebruik enkel originele reservedelen. Ga na of de ontlufter geïsoleerd is van de rest van het druksysteem. Laat de ontlufter eerst voldoende afkoelen.

De ontlufter heeft een lange levensduur en het enige vereiste onderhoud is het regelmatig reinigen van de klep en zitting.

### 6.2. Hoe de klep en zitting reinigen / vervangen

- Schroef het deksel van (1) het huis.
- Haal de vlotter (4) van de hefboom. Maak de schroef (8) los en haal het mechanisme van het deksel.
- De klep (5) kan nu makkelijk vervangen worden.
- Monteer nu alles in omgekeerde volgorde. (zie tabel 1 voor de aanbevolen aanspanmomenten).
- De onderhoudskit omvat o.a. een terugslagklepkogel en veerring.
- De kogel ligt los in de uitlaatboring en wordt op zijn plaats gehouden door veerring welke ca 1.6mm onder de bovenrand gemonteerd wordt. (zie fig. 3)

Ga na onderhoud steeds na of de ontlufter correct werkt en niet lekt.



Tabel 1: Aanbevolen aanspanmomenten

| Item | SW                    | mm   | Nm        |
|------|-----------------------|------|-----------|
| 1    | 30                    |      | 10 - 12   |
| 8    | schroef met ronde kop | M4x6 | 2,5 - 2,8 |

Fig. 3

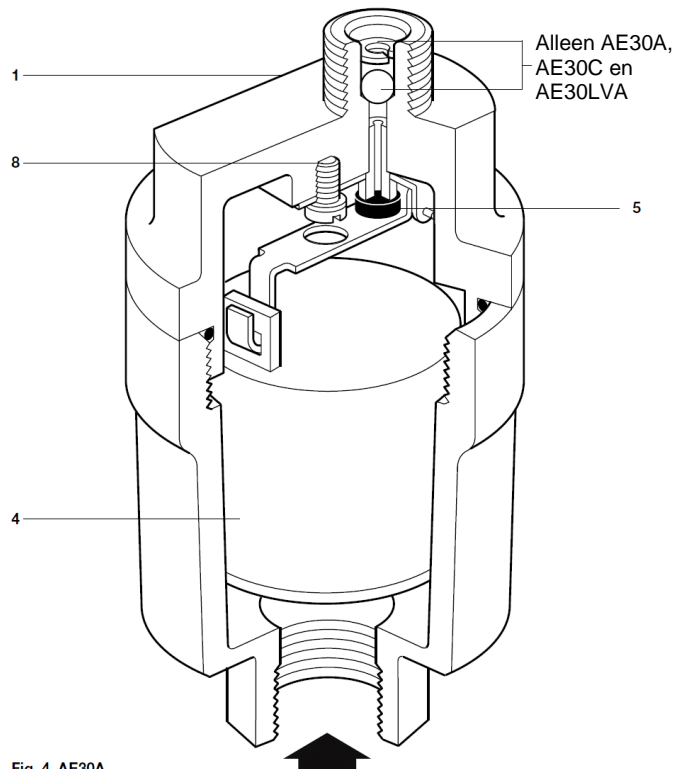


Fig. 4 AE30A

## 7. Reservedelen

De beschikbare reservedelen zijn getekend in volle lijn. Onderdelen in streeplijn zijn niet leverbaar als reservedelen.

Onderhoudskit bestaande uit: klep, vlotter, **2, 4, 5, 9, 10**  
 O-ring, terugslagklep, veerring voor terugslagklep

**Bestelvoorbeeld:** Gebruik bovenstaande omschrijving met vermelding van type en DN van de ontlufter.

Voorbeeld - Onderhoudskit voor AE30C 1/2"

### Opmerking:

Voor oudere versies van AE30 (AE30CV) van 0-3 bar kunnen dezelfde reservedelen gebruikt worden (werkdruk blijft 0-3 bar). Voor de AE30H en AE30HCV kunnen de reservedelen van de huidige AE30A en AE30C niet gebruikt worden.

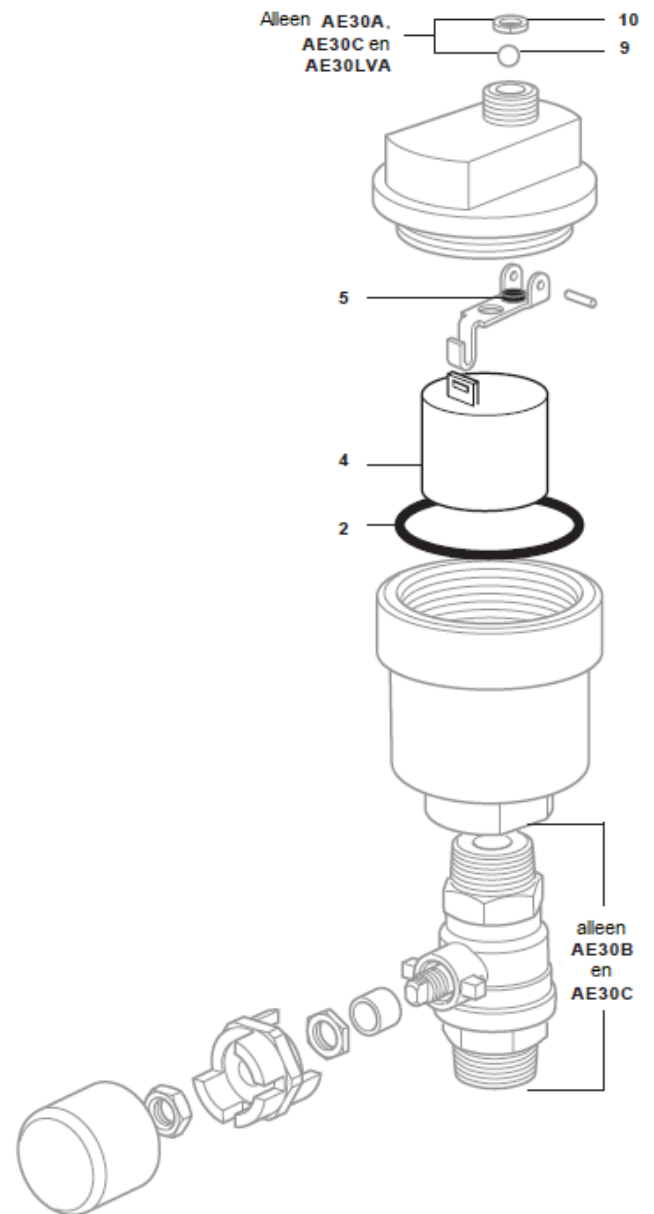


Fig. 5



## Veiligheidsinstructies

### Het vermijden van risico's bij het installeren, gebruiken en onderhouden van Spirax-Sarco producten

De veilige werking van deze producten kan enkel gegarandeerd worden indien ze op de juiste manier geïnstalleerd, opgestart en onderhouden worden door gekwalificeerd personeel (zie sectie "Werkvergunningen" hieronder) in overeenstemming met de installatie- en onderhoudsinstructies. Er moet ook voldaan worden aan de algemeen geldende installatie- en veiligheidsinstructies voor pijpleiding- en installatietechnieken. Het juiste gebruik van werktuigen en van veiligheidsapparaten moet ook voldoende gekend zijn.

### Toepassing

Verzekeer u ervan dat het product geschikt is voor de toepassing aan de hand van de installatie- en onderhoudsinstructies (IM), de naamplaat en de technische fiche (TI).

De producten in de lijst hieronder voldoen aan de vereisten van de Europese PED richtlijn / UK (veiligheids) richtlijn voor drukapparatuur en zijn voorzien van een **CE** markering, tenzij de SEP voorwaarden van de richtlijn:

| Product             | DN   |      | Categorie |     |          |     |
|---------------------|------|------|-----------|-----|----------|-----|
|                     | min. | max. | Gassen    |     | Vloeist. |     |
|                     |      |      | G1        | G2  | G1       | G2  |
| AE30 (alle versies) | 1/2" | 1/2" | -         | SEP | -        | SEP |

- De producten zijn specifiek ontworpen voor gebruik met :
  - water
  - lucht
 Toepassingen met andere fluïda zijn mogelijk, doch hiervoor is steeds overleg met en toestemming van Spirax-Sarco noodzakelijk.
- Verifieer de materiaalgeschiktheid en de maximum en minimum toelaatbare werkdruk en werkteemperatuur in onderlinge combinatie. Indien de maximum gebruikslimieten van het product lager zijn dan het systeem waarin het gemonteerd is, of wanneer een defecte werking van het product tot een gevaarlijke overdruk of overtemperatuur kan leiden, dan moet het systeem voorzien worden van een overdruk en/of overtemperatuurbeveiliging.
- Volg nauwgezet de installatie-instructies met betrekking tot inbouw en de richting en zin van de stroming van het fluïdum.
- Spirax-Sarco producten zijn niet bestand tegen externe belasting geïnduceerd door het systeem waarin ze geïnstalleerd zijn. De installateur moet deze externe belastingen inschatten en alle voorzorgsmaatregelen nemen om ze te minimaliseren.
- Verwijder alle beschermingskappen van aansluitingseinden alvorens in te bouwen.

### Toegankelijkheid

Alvorens een product in te bouwen in een leidingsysteem en/of handelingen uit te voeren aan een ingebouwd product, verzekeer u van een veilige bereikbaarheid, en gebruik indien nodig een beveiligd werkplatform.

### Verlichting

Zorg voor een adequate verlichting, die toelaat alle details van het product en zijn onmiddellijke omgeving duidelijk waar te nemen.

### Gevaarlijke gassen en/of vloeistoffen in de leiding

Verifieer wat er zich in de leiding bevindt of bevonden heeft. Neem gepaste voorzorgen indien het gaat om fluïda die brand-, ontploffings-, of gezondheidsgevaar kunnen opleveren.

### Gevaarlijke omgeving rond het product

Verifieer en evalueer het explosiegevaar in de onmiddellijke omgeving, de aanwezigheid van voldoende ademlucht (bvb. In tanks en putten...), de mogelijke aanwezigheid van giftige gassen, extreem hoge omgevingstemperaturen, hete oppervlakken (t.g.v. van laswerken...), overdreven lawaai, bewegende machines.

### Het systeem

Verifieer en evalueer het effect van de inbouw van het product op het complete systeem. Zorg ervoor dat geen enkele manipulatie van het product (bvb. bediening van handwielen en/of hendels, thermische en elektrische isolatie...) eender welk gedeelte van het systeem of eender welke persoon in gevaar brengt.

De grootste omzichtigheid moet in acht genomen worden bij het tijdelijk buiten dienst stellen van alarmsystemen of het afsluiten van ontluichtings- en/of beluchtingsystemen. Isolatieafsluiters geleidelijk openen en sluiten om systeemshokken te voorkomen.

### Systemen onder druk

Verifieer dat de druk volledig van het systeem weggenomen is, en er een voldoende gedimensioneerde ontluichtingsopening aanwezig is. Zorg, indien mogelijk, voor een dubbele isolatie t.o.v. onder druk staande delen van het systeem. Borg de afsluiters in gesloten toestand en/of voorzie ze van een duidelijk waarschuwinglabel. Vertrouw nooit op de aflezing van een manometer die een drukloze toestand aanduidt.

### Temperatuur

Laat, na demontage, voldoende afkoelingsijd om brandwonden te vermijden. Draag beschermende kledij en veiligheidsbril.

Dit product kan onderdelen bevatten uit PTFE. Indien PTFE onderdelen opgewarmd geweest zijn tot 260°C of hoger zullen ze giftige dampen afscheiden die, bij inademing, aanleiding kunnen geven tot tijdelijk ongemak. Er mag nooit gerookt worden in de omgeving van PTFE, daar de inademing van tabakrook gemengd met PTFE deeltjes aanleiding geeft tot "toxische inhalatiekoorts". In plaatsen waar PTFE gestockeerd, behandeld of verwerkt wordt moet een rookverbod gelden.

Dit apparaat kan een FPM/viton component bevatten. Bij temperaturen vanaf 315°C zal het FPM/viton materiaal ontbinden en fluorwaterstofzuur vormen. Bij huidcontact ontstaan diepe brandwonden en bij inademing worden de luchtwegen ernstig aangetast.

### Werktuigen en wisselstukken

Alvorens met de werken te starten, verzekeer er u van dat de nodige werktuigen en wisselstukken beschikbaar en aanwezig zijn. Gebruik enkel originele Spirax-Sarco wisselstukken. Hergebruik nooit een gebruikte dichting.

### Beschermkledij

Verifieer en evalueer of beschermende kledij noodzakelijk is tegen gevaren zoals contact met chemicaliën, extreem hoge en/of lage temperaturen, straling, lawaai, vallende objecten en aantasting van ogen en aangezicht.

### Werkvergunningen

Alle werkzaamheden moeten uitgevoerd en/of gesuperviseerd worden door een terzake bevoegd persoon. Monteurs en operatoren moeten opgeleid worden in het correct gebruik van het product aan de hand van de installatie- en onderhoudsvoorschriften. Indien vereist moet een werkvergunning aangevraagd en verstrekt worden. De procedures van deze werkvergunning moeten strikt opgevolgd worden. Indien een werkvergunning niet vereist is, wordt er aanbevolen een verantwoordelijk persoon aan te duiden die op de hoogte is van de installatie, geassisteerd indien nodig door een veiligheidspersoon. Indien nodig moeten er ook waarschuwingspanelen geplaatst worden.

### Behandeling

Manuele behandeling van grote en/of zware producten kan tot kwetsuren leiden. Opheffen, duwen, trekken, dragen en/of steunen van een last met het lichaam is zeer belastend en dus potentieel gevaarlijk voor de rug. Evalueer het risico op kwetsuren door rekening te houden met de aard van het werk, de uitvoerder, de grootte van de last en de werkomgeving. Gebruik een werkmethode die aangepast is aan al deze omstandigheden.

### Restgevaar

Het oppervlak van een product kan, na buiten dienst stelling, nog gedurende lange tijd zeer heet blijven. Indien deze producten gebruikt worden op hun maximum werkteemperatuur, kan deze oppervlaktetemperatuur oplopen tot 100°C.

Hou er rekening mee dat sommige producten bij demontage niet volledig leeglopen, en er dus nog hete vloeistof kan in achterblijven (zie Installatie- en onderhoudsinstructies).

### Vorstgevaar

Voorzorgsmaatregelen tegen vorstgevaar moeten genomen worden bij producten die niet volledig vloeistofvrij zijn bij stilstanden of periodes van lage belasting.

## Verschroting

Tenzij anders vermeld in de Installatie- en Onderhoudsinstructies, zijn deze producten volledig recycleerbaar, en kunnen zonder gevaar voor milieuvuiling opgenomen worden in het recyclagecircuit.

Uitzondering : PTFE

- kan slechts verschroot worden met geëigende middelen (zeker niet incinereren!),
- PTFE afval moet in een afzonderlijke container bewaard worden, niet gemengd met ander afval, en gedumpt worden op een stort.

Uitzondering : Viton

- mag gedumpt worden op een stort in overeenstemming met nationale en regionale richtlijnen,
- mag geïncinereerd worden in overeenstemming met nationale en regionale richtlijnen, doch er moet een scrubber gebruikt worden om het gevormde fluorwaterstofzuur te verwijderen.
- is onoplosbaar in waterige oplossingen.

## Terugsturen van producten

Klanten en voortverkopers worden eraan herinnerd dat, volgens de milieuwetgeving, teruggestuurde producten moeten vergezeld worden van informatie aangaande de mogelijke gevaarlijke residuen in de producten en de te nemen voorzorgsmaatregelen. Deze informatie moet schriftelijk de producten vergezellen, en alle nodige gezondheids- en veiligheidsgegevens bevatten van de gevaarlijke of potentieel gevaarlijke substanties.