

VSRU 벤트 스팀회수장치

- ✓ 대기로 벤트되는 저압 스팀으로부터 물과 에너지를 100 % 회수한다.
- ✓ 동작부위가 없어 유지보수가 거의 필요 없음
- ✓ 스텐레스강 재질로 수명이 길다.

● 개요

스파이렉스사코 벤트 스팀회수장치는 저압의 재증발증기가 벤트되는 급수 탱크, 응축수탱크, 탈기기에 등에 적용할 수 있는 최적의 제품이다. 본 회수 장치 하부에서 벤트스팀이 장치내로 유입되고, 상부에서 냉각수가 스프레이 노즐을 통해 하부로 분사되면, 패키징이 충전된 회수장치내에서 냉각수와 스팀이 상하로 교차되어 흐르면서 직접 접촉된다.

이 과정에서 상온의 냉각수와 벤트스팀은 보일러 급수에 적합한 고온수로 변화되어 대기중으로 배출되는 에너지와 열수를 회수하게 된다. 모든 구성품이 스텐레스강으로 구성되어 있어 내식성이 강하며 반영구적으로 사용 가능하다. 특히 동작부위가 없어 유지보수가 거의 필요없다.

추가적으로 급수탱크 수위와 연동할 경우 벤트스팀 회수장치의 냉각수 공급라인에 솔레노이드 밸브를 설치하면 급수탱크의 넘침현상을 방지할 수 있다.

● 재 질

노즐(스팀, 물, 불응축가스)	스텐레스강 STS304
몸체	스텐레스강 STS304
패키징 링	스텐레스강 STS304
스프레이 노즐	스텐레스강 STS304

● 용량 및 모델

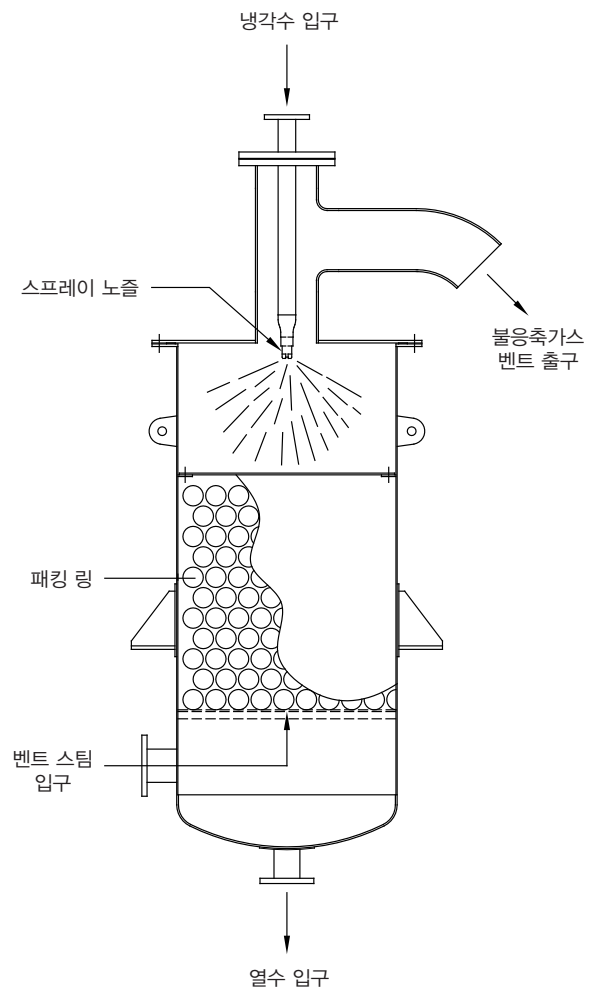
모델	재증발 증기량(kg/h)	냉각수 소모량(kg/h)
VSRU-50	50	428
VSRU-100	100	853
VSRU-150	150	1,279
VSRU-200	200	1,705
VSRU-250	250	2,131
VSRU-300	300	2,568
VSRU-350	350	2,984
VSRU-400	400	3,410
VSRU-450	450	3,836
VSRU-500	500	4,263
VSRU-600	600	5,115
VSRU-700	700	5,968
VSRU-800	800	6,820
VSRU-900	900	7,673
VSRU-1000	1000	8,525

* 냉각수 온도 기준 : 20 °C

* 최소 냉각수 공급 압력 : 3 kg/cm²

* 재증발 증기량이 1000 kg/h 이상인 경우에도 제작 공급 가능합니다.

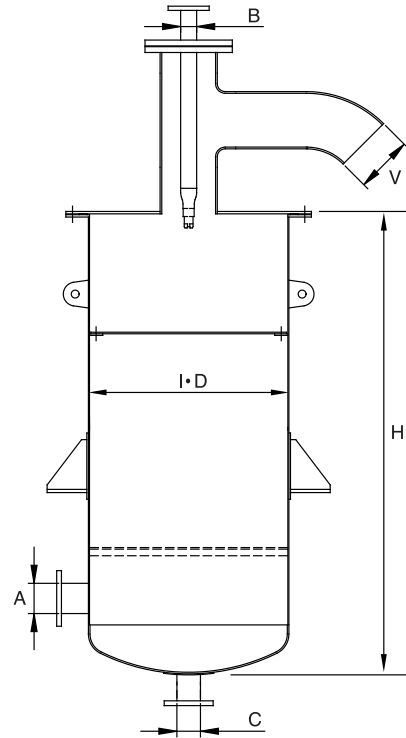
* 에너지관리공단에서 선정된 에너지이용합리화자금 융자지원 대상 설비임



● 치수 및 무게

모델	치수(mm)						무게 kg
	A	B	C	V	I·D	H	
VSRU-150	80A	25A	50A	150A	400	1180	205
VSRU-100	80A	40A	80A	150A	450	1360	210
VSRU-150	80A	40A	80A	150A	500	1470	245
VSRU-200	100A	40A	80A	150A	550	1530	277
VSRU-250	100A	40A	80A	150A	600	1690	375
VSRU-300	125A	40A	80A	150A	650	1700	411
VSRU-350	125A	40A	80A	200A	700	1710	475
VSRU-400	125A	50A	80A	200A	750	1720	517
VSRU-450	150A	50A	80A	200A	800	1730	560
VSRU-500	150A	50A	80A	200A	800	1800	578
VSRU-600	150A	50A	80A	200A	850	1850	641
VSRU-700	200A	50A	80A	250A	900	1960	769
VSRU-800	200A	50A	80A	250A	950	2020	845
VSRU-900	200A	80A	100A	250A	1000	2030	908
VSRU-1000	200A	80A	100A	300A	1000	2130	1003

* 제품의 최종 치수는 설계단계에서 변경될 수 있습니다.



● 정비부품

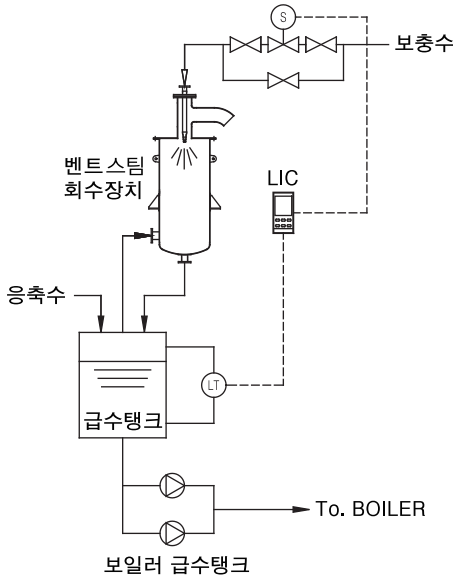
특별히 정비할 부품은 없음

● 주문방법

1-한국스피렉스사코(주) VSRU-200 벤트 증기회수장치

● 응용

1. 급수탱크 적용 예



2. 탈기 적용 예

