



TI-P068-18
ST Issue 4
(KR 1506)

TD52M, TD52MLC, TD52MA, TD52MLCA 써모다이나믹 스팀트랩

● 개요

TD52M은 정비가 가능한 스텐레스강 재질의 써모다이나믹 스팀트랩으로서, 스팀주관의 드레인과 같은 상대적으로 응축수 부하가 작은 응용처에 적합하도록 설계되었다.

매우 부하가 작은 곳에는 저용량 버전을 사용해야 한다. 공기의 제거가 중요한 공정에서는 에어바인딩 방지 디스크를 사용할 수 있으며, TD52MA 및 TD52MLCA의 모델이 있다.

표준

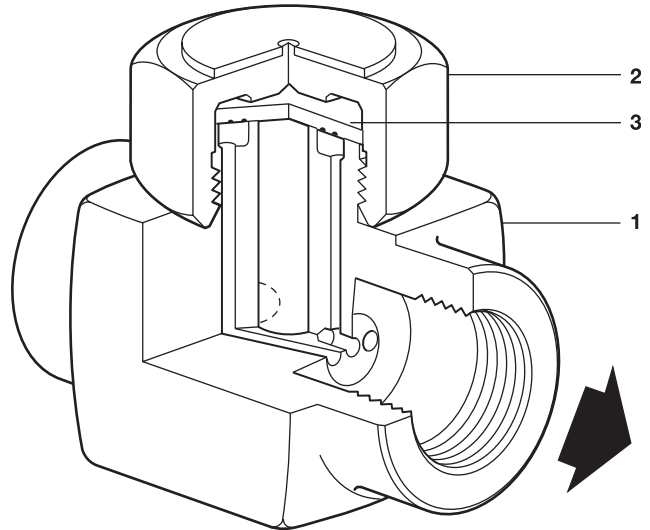
이 제품은 European Pressure Equipment Directive 97/23/EC의 요구조건을 충족한다.

성적서

EN 10204 3.1 재질성적서의 공급이 가능하나 주문 시 명기해야 한다.

● 구경 및 배관연결방법

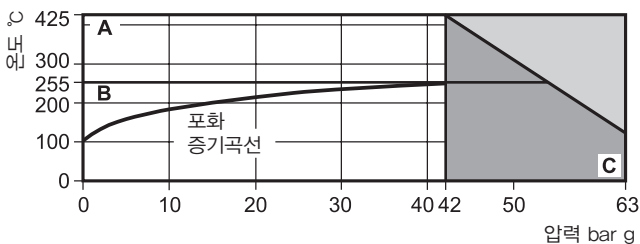
	TD52M	1/4", 3/8", 1/2", 3/4", 1"
나사식	TD52MLC	1/2"
BSP, NPT	TD52MA	1/4", 3/8", 1/2", 3/4", 1"
	TD52MLCA	1/2"



● 선택사양

보온커버-외기 온도가 너무 낮거나 비, 눈, 바람이 심하여 과도한 열손실에 의해 트랩이 영향을 받는 것을 방지한다.(1" 구경에는 공급되지 않는다.)

● 압력/온도 한계

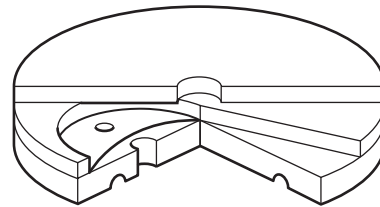


이 부분에서는 사용할 수 없다.

최적의 제품 성능을 위해 최대사용압력은 42 bar g를 초과하지 말아야 한다.

A-C TD52M, TD52MLC
B-C TD52MA, TD52MLCA

몸체설계조건	PN63
최대허용압력(PMA)	63 bar g @ 120°C
최대허용온도(TMA)	425°C @ 42 bar g
최소허용온도	0°C
최대사용압력(PMO)-포화증기의 경우	42 bar g
최대사용온도(TMO)	TD52M, MLC 425°C @ 42 bar g TD52MA, MLCA 255°C @ 42 bar g
최소사용온도	0°C
최대허용배압(PMOB)	1차 압력의 80%
최소사용차압	TD52M, MLC 0.25 bar TD52MA, MLCA 0.8 bar
수입시험압력	95 bar g



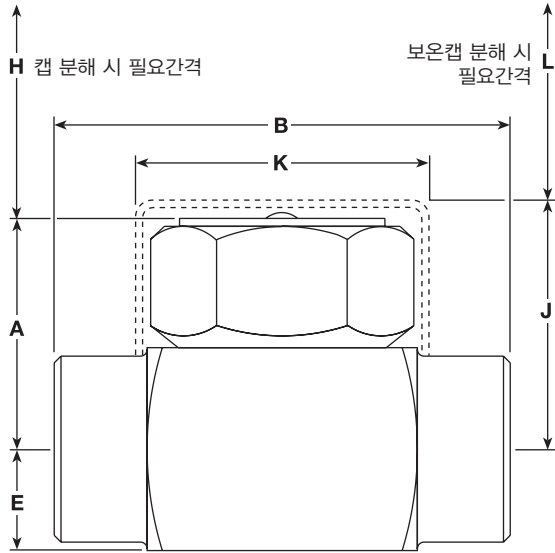
에어바인딩 방지 디스크

● 재 질

번호	부품명	재질	
1	Body	Stainless steel	AISI 420F
2	Cap	Stainless steel	AISI 416
3	Disc	Stainless steel	BS 1449 420 S45
4	Insulating cover (optional extra)	Aluminium	BS 1470 SIC M

● 치수(mm) 및 무게(kg)

구경	A	B	E	H	J	K	L	무게
¼"	37	54	13	41	53	57	38	0.45
⅜"	37	54	13	41	53	57	38	0.43
½"LC	38	65	15	41	55	57	38	0.47
½"	39	70	15	41	55	57	38	0.60
¾"	43	80	20	41	59	57	38	0.90
1"	51	89	23	41	-	-	-	1.40

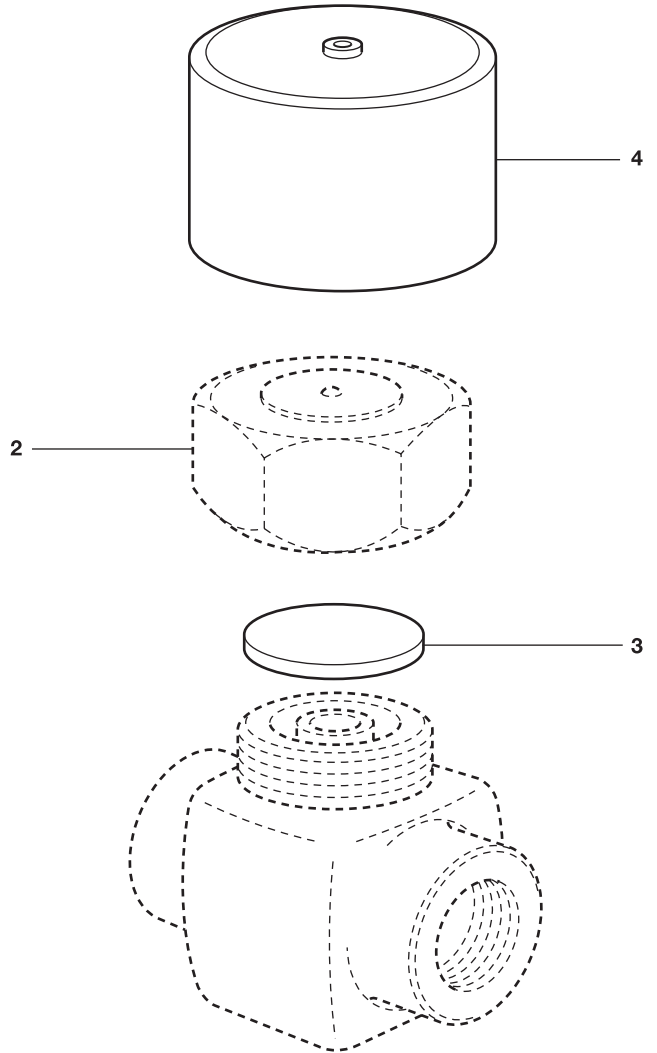


● 정비부품

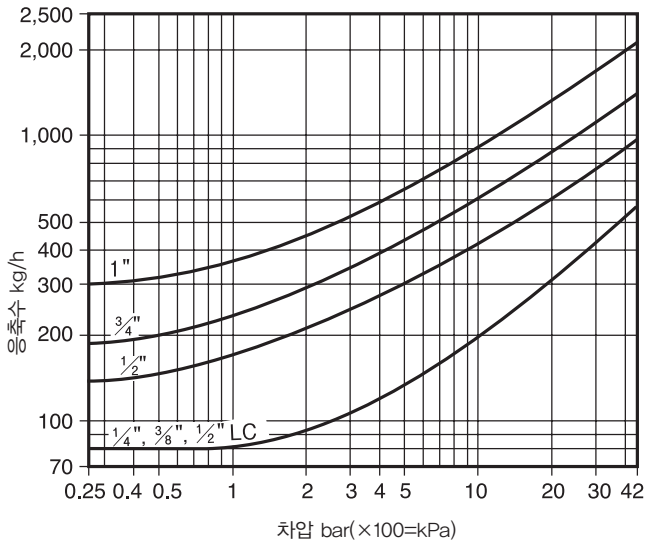
공급가능한 정비부품은 실선으로 표시되어 있으며 점선으로 표시된 부분은 정비부품으로 공급되지 않는다.

정비부품명세

Disc	(packet of 3)	3
Insulating Cover	(1" 제외)	4



● 용량표



● 안전정보, 설치 및 정비 지침

상세한 사항은 제품과 함께 공급되는 설치 및 정비 지침서(IM-P068-31)를 참조한다.

설치 시 주의사항

트랩을 수직배관에 설치해도 작동하나 수평배관에 캡이 위로 오도록 설치하는 것이 가장 바람직하다.

● 추천조임값

부품번호	또는 mm	N m
¼"	36 A/F	180-200
⅜"	36 A/F	180-200
½"	36 A/F	180-200
¾"	41 A/F	180-200
1"	55 A/F	250-275