

T3 바이메탈 스팀트랩

● 개요

스파이렉스사코의 'BYVAP' T3는 스텐레스강 재질의 스팀트랩으로서 몸체 밀봉형이다. 계기 트레이싱이나 부하가 작은 배관의 드레인을 위해 사용되는 스팀트랩이다. 스팀 손실이 없으며 초기 가동 시 공기 및 비응축성 가스, 응축수를 빠르게 제거한다.

표준

이 제품은 Pressure Equipment Directive (PED)의 요구조건을 만족한다.

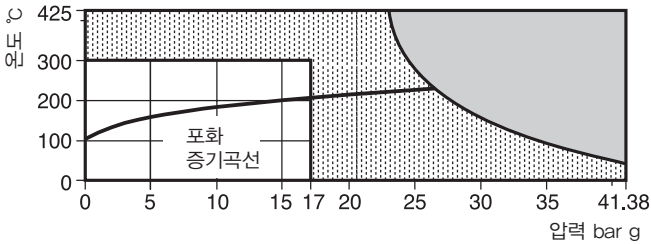
성적서

EN 10204 3.1 재질성적서의 공급이 가능하나 주문 시 명기해야 한다.

● 구경 및 배관연결방법

3/8", 1/4", 1/2" 나사식 BSP, NPT

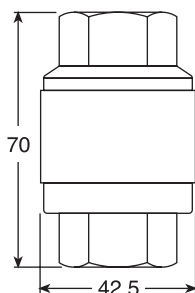
● 압력/온도 한계



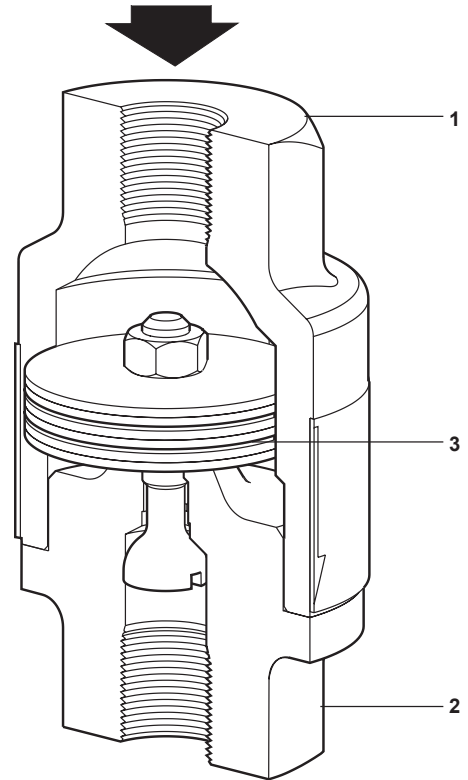
- 점으로 표시된 부분은 사용이 불가능하다.
- 점으로 표시된 부분에서는 내부부품이 손상될 수 있으므로 사용하지 않는다.

몸체설계조건	PN50, ANSI B 16.34 Class 300
최대허용압력 (PMA)	41.38 bar g @ 37.8°C
최대허용온도 (TMA)	425°C @ 22.8 bar g
최소허용온도	-254°C
최대사용압력 (PMO)	17 bar g
최대사용온도 (TMO)	300°C @ 17 bar g
최소사용온도	0°C
최소사용압력	0.15 bar g
최대허용배압 (PMOB)	1차 압력의 90%
수압시험압력	62 bar g

● 치수(mm)



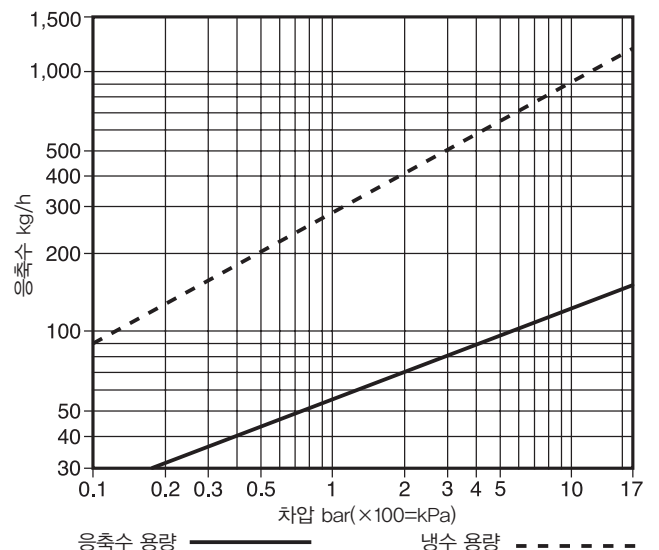
● 무게 - 0.4kg



● 재질

번호	부품명	재질
1	Body	Stainless steel (forged) AISI 304L
2	Cover	Stainless steel (forged) AISI 304L
3	Bimetallic element	Stainless steel

● 용량 선정표



● 안전정보, 설치 및 정비 지침

상세한 사항은 제품과 함께 공급되는 설치 및 정비 지침서(IM-P625-02)를 참조한다.