

## SV615 안전밸브

### ● 용도

전양정식 일체형 밸브시트(Full Nozzle) 타입으로 스팀, 공기, 비활성 가스, 액체 시스템에 사용할 수 있다.

### 적용 공정

스팀보일러 및 온수보일러, 온수발생기, 압력용기, 압축기 및 저장탱크, 공정 설정 압력으로 떨어뜨리기 위한 감압밸브 후단에 설치

### 이용 가능 타입

암나사 연결과 스테인레스 스틸 노즐, 청동 몸체로 DN15부터 DN50까지의 밸브가 가능하다. 더 작은 사이즈의 1" 위생 클램프 입구 연결 옵션도 있다.

모든 밸브는 리프팅 레버나 밀봉캡(기밀 캡 옵션)에 밀폐 보닛이 있다.

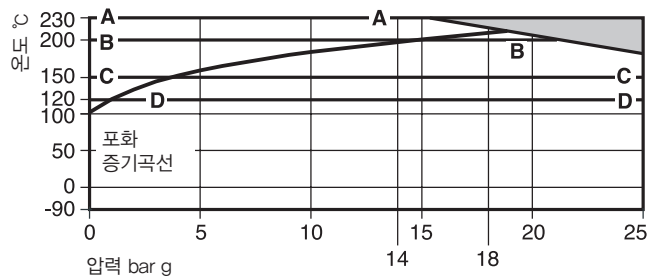
Nitrile, EPDM, Viton으로 된 소프트 씰 옵션이 가능하다. 또한 빈번한 세척이 발생하거나 심미적인 외형이 고려되어야 하는 곳에는 무전해 니켈(ELNP)로 된 몸체와 레버 하우징(또는 밀봉 캡), 레버를 공급할 수 있다.

자세한 사항은 스파이렉스사코로 문의한다.

### 규격 및 형식 승인

- 한국산업안전공단 승인제품
- CE mark(European Equipment Directive 97/23/EC)
- Royal and Sun Alliance
- API527 for Seat Tightness

### ● 압력/온도 한계



이 영역에서는 사용할 수 없다.

- A-A metal seat
- B-B Viton seat
- C-C EPDM seat
- D-D Nitrile sea

### ● 구경 및 배관연결방법

DN15, DN20, DN25, DN32, DN40, DN50

#### 입구측 배관연결방법

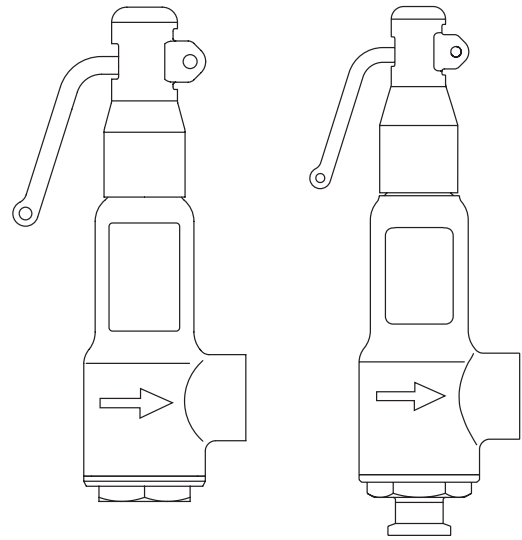
BSP 나사식 : female

NPT 나사식 : female

클램프식(DN15~DN25) : BS 4825/ISO 2852/DIN 32676

#### 출구측 배관연결방법

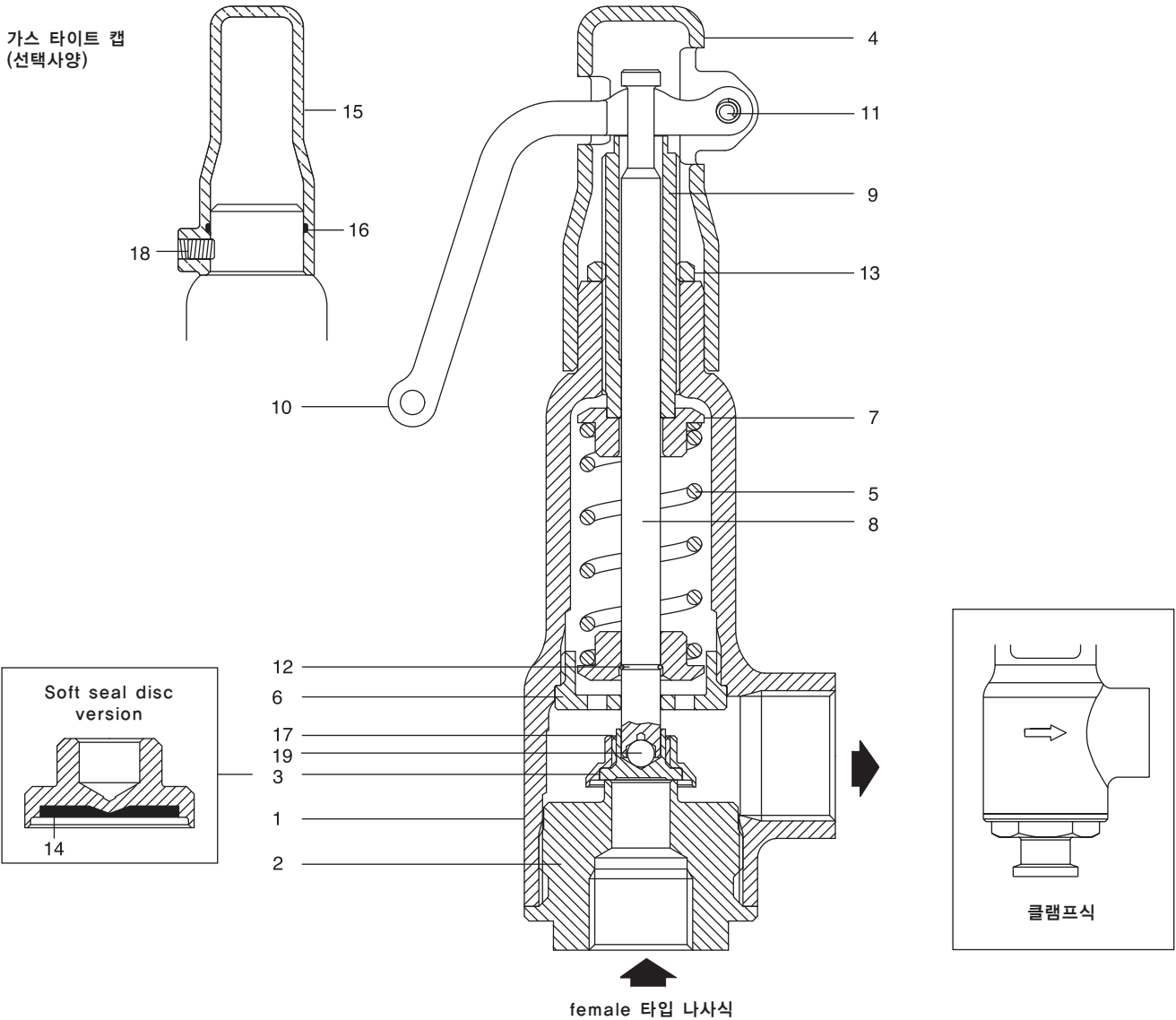
BSP, NPT 나사식 : female



나사식 female 타입

클램프 타입

몸체설계조건		PN25	
설정압력범위	최대	1/2"~1 1/4" 18 bar g	
		1 1/2", 2" 14 bar g	
	최소	0.3 bar g	
온도	Metal seat	최소	-90°C
		최대	+230°C
	Nitrile seat	최소	-30°C
		최대	+120°C
	EPDM seat	최소	-50°C
		최대	+150°C
Viton seat	최소	-20°C	
	최대	+200°C	
성능데이터	초과압력	5%	
		10%	
	블로우다운		10%
			20%
	유효분출계수		0.71
		0.52	
최대허용배압		설정압력의 10%	
최대설계수압시험압력		37.5 bar g	



● 재질

번호	부품명	재질	
1	Body	Bronze	BS EN 1982 CC491KM
2	Nozzle	DN15, DN20	Stainless steel BS 970 431 S29
		DN25~DN50	Stainless steel BS 3146 Pt2 Gr. ANC2
		Sanitary connections	Stainless steel ASTM A276 316L
3	Disc	Stainless steel	ASTM A276 316L
4	Lever housing	Bronze	BS EN 1982 CC491KM
5	Spring	Chrome-vanadium alloy steel	BS 2803 735 A50 HS
6	Stem guide	Brass	BS 2872 CZ 121
7	Spring end plate	Brass	BS 2872 CZ 121
8	Stem	Stainless steel	BS 970 431 S29
9	Adjustment screw	Brass	BS 2874 CZ 121
10	Lever	SG iron	Zinc plated
11	Pivot pin	Stainless steel	AISI 304
12	Circlip	Stainless steel	BS 2056 316 S42
13	Adjuster lock-nut	Stainless steel /Nitrile insert	ASTM A276 316
		Stainless steel /EPDM insert	ASTM A276 316
		Stainless steel /Viton insert	ASTM A276 316
15	Sealed cap	Bronze	BS EN 1982 CC491KM
16	Cap seal	Nitrile	
17	Skirt	Brass	BS 2874 CZ 121
18	Grub screw	Steel	
19	Ball	Stainless steel	

Table 1 - SV615 안전밸브 용량 - 스팀(kg/h)

(KS B 6216 에 따른 3% 과압 기준의 용량)

Derated coefficient of discharge (Kdr) = 0.71

구경 DN	15/20	20/32	25/40	32/50	40/65	50/80
면적 (mm <sup>2</sup> )	113	314	452	661	1 075	1 662

설정압력 (bar g)	(kgf/cm <sup>2</sup> g)	kg/h					
0.5	0.51	71	196	282	413	671	1 038
0.6	0.61	75	208	299	437	711	1 100
0.7	0.71	79	220	316	462	752	1 162
0.8	0.82	83	231	333	487	792	1 224
0.9	0.92	87	243	350	511	832	1 286
1	1.02	85	235	339	495	805	1 245
1.1	1.12	89	247	356	520	846	1 309
1.2	1.22	93	259	373	546	888	1 372
1.3	1.33	98	271	391	571	929	1 436
1.4	1.43	102	283	408	597	970	1 500
1.5	1.53	106	295	425	622	1 011	1 564
1.6	1.63	111	307	443	647	1 053	1 627
1.7	1.73	115	320	460	673	1 094	1 691
1.8	1.84	119	332	477	698	1 135	1 755
1.9	1.94	124	344	495	723	1 176	1 819
2	2.04	128	356	512	749	1 218	1 882
2.1	2.14	132	368	529	774	1 259	1 946
2.2	2.24	137	380	547	799	1 300	2 010
2.3	2.35	141	392	564	825	1 341	2 074
2.4	2.45	145	404	581	850	1 383	2 138
2.5	2.55	150	416	599	875	1 424	2 201
2.6	2.65	154	428	616	901	1 465	2 265
2.7	2.75	158	440	633	926	1 506	2 329
2.8	2.86	163	452	651	952	1 548	2 393
2.9	2.96	167	464	668	977	1 589	2 456
3	3.06	171	476	685	1 002	1 630	2 520
3.1	3.16	176	488	703	1 028	1 671	2 584
3.2	3.26	180	500	720	1 053	1 713	2 648
3.3	3.37	184	512	737	1 078	1 754	2 711
3.4	3.47	189	524	755	1 104	1 795	2 775
3.5	3.57	193	536	772	1 129	1 836	2 839
3.6	3.67	197	548	789	1 154	1 878	2 903
3.7	3.77	202	560	807	1 180	1 919	2 966
3.8	3.87	206	573	824	1 205	1 960	3 030
3.9	3.98	210	585	841	1 231	2 001	3 094
4	4.08	216	600	863	1 262	2 053	3 174
4.1	4.18	220	611	880	1 287	2 093	3 236
4.2	4.28	224	623	897	1 312	2 134	3 299
4.3	4.38	229	635	914	1 337	2 175	3 362

구경 DN	15/20	20/32	25/40	32/50	40/65	50/80
면적 (mm <sup>2</sup> )	113	314	452	661	1 075	1 662

설정압력 (bar g)	(kgf/cm <sup>2</sup> g)	kg/h					
4.4	4.49	233	647	931	1 362	2 215	3 425
4.5	4.59	237	659	949	1 387	2 256	3 488
4.6	4.69	241	671	966	1 412	2 296	3 550
4.7	4.79	246	683	983	1 437	2 337	3 613
4.8	4.89	250	694	1 000	1 462	2 377	3 676
4.9	5.00	254	706	1 017	1 487	2 418	3 738
5	5.10	258	718	1 034	1 512	2 458	3 801
5.5	5.61	280	777	1 118	1 636	2 660	4 113
6	6.12	301	836	1 203	1 759	2 861	4 423
6.5	6.63	322	894	1 287	1 882	3 061	4 733
7	7.14	343	952	1 371	2 005	3 261	5 041
7.5	7.65	364	1 011	1 455	2 127	3 460	5 349
8	8.16	384	1 068	1 538	2 249	3 658	5 655
8.5	8.67	405	1 126	1 621	2 370	3 855	5 960
9	9.18	426	1 183	1 703	2 491	4 051	6 264
9.5	9.69	447	1 242	1 787	2 614	4 251	6 572
10	10.20	468	1 300	1 871	2 736	4 449	6 879
11	11.22	509	1 415	2 037	2 980	4 846	7 492
12	12.24	551	1 531	2 203	3 222	5 241	8 102
13	13.26	592	1 646	2 369	3 464	5 634	8 710
14	14.28	633	1 760	2 533	3 705	-	-
15	15.30	675	1 876	2 700	3 948	-	-
16	16.32	717	1 991	2 866	4 192	-	-
17	17.34	758	2 107	3 032	4 434	-	-
18	18.35	799	2 222	3 198	4 677	-	-

**Table 2 – SV615 안전밸브 용량 - 스팀(kg/h)**

(EN ISO 4126 : 2004 에 따른 5% 과압 기준의 용량)

Derated coefficient of discharge (Kdr) = 0.71

구경 DN	15/20	20/32	25/40	32/50	40/65	50/80
면적 (mm <sup>2</sup> )	113	314	452	661	1 075	1 662
설정압력 (bar g)	kg/h					
0.5	71	198	285	417	678	1 049
1.0	95	263	379	554	901	1 393
1.5	118	328	472	690	1 122	1 734
2.0	141	392	564	824	1 341	2 073
2.5	164	455	655	959	1 559	2 410
3.0	187	519	747	1 092	1 776	2 746
3.5	209	582	838	1 225	1 993	3 081
4.0	232	645	929	1 358	2 008	3 414
4.5	255	708	1 019	1 490	2 424	3 747
5.0	277	771	1 109	1 622	2 638	4 079
5.5	300	833	1 199	1 754	2 853	4 410
6.0	322	896	1 289	1 886	3 067	4 741
6.5	345	958	1 379	2 017	3 280	5 071
7.0	367	1 020	1 469	2 148	3 494	5 401
7.5	390	1 083	1 559	2 279	3 707	5 731
8.0	412	1 145	1 648	2 410	3 920	6 060
8.5	434	1 207	1 737	2 541	4 132	6 389
9.0	457	1 269	1 827	2 672	4 345	6 717
9.5	479	1 331	1 916	2 802	4 557	7 046
10.0	501	1 393	2 005	2 933	4 769	7 374
11.0	546	1 517	2 184	3 194	5 194	8 030
12.0	591	1 641	2 362	3 454	5 618	8 685
13.0	635	1 765	2 540	3 715	6 042	9 340
14.0	680	1 888	2 718	3 975	-	-
15.0	724	2 012	2 897	4 236	-	-
16.0	769	2 136	3 075	4 496	-	-
17.0	813	2 260	3 253	4 757	-	-
18.0	858	2 384	3 431	5 018	-	-

**Table 3 – S V615 안전밸브 용량 - 압축공기(l/s, at 0°C, 1.013 bar a)**

(EN ISO 4126 : 2004 에 따른 10% 과압 기준의 용량)

Derated coefficient of discharge (Kdr) = 0.71

구경 DN	15/20	20/32	25/40	32/50	40/65	50/80
면적 (mm <sup>2</sup> )	113	314	452	661	1 075	1 662
설정압력 (bar g)	l/s					
0.5	24	67	97	97	230	356
1.0	33	91	131	131	311	481
1.5	41	115	165	165	392	606
2.0	50	138	199	199	473	732
3.0	67	186	267	267	635	982
4.0	84	233	335	335	797	1 233
5.0	101	280	403	403	959	1 483
6.0	118	328	472	472	1 121	1 734
7.0	135	375	540	540	1 283	1 984
8.0	152	422	608	608	1 446	2 235
9.0	169	470	676	676	1 608	2 485
10.0	186	517	744	744	1 770	2 736
11.0	203	564	812	812	1 932	2 986
12.0	220	612	880	880	2 094	3 237
13.0	237	659	948	948	2 256	3 487
14.0	254	706	1 017	1 017	2 418	3 738
16.0	288	801	1 153	1 153	-	-
18.0	322	896	1 289	1 289	-	-

**Table 4 – S V615 안전밸브 용량 - 물(kg/h, at 20°C)**

(EN ISO 4126 : 2004 에 따른 10% 과압 기준의 용량)

Derated coefficient of discharge (Kdr) = 0.52

구경 DN	15/20	20/32	25/40	32/50	40/65	50/80
면적 (mm <sup>2</sup> )	113	314	452	661	1 075	1 662
설정압력 (bar g)	kg/h					
0.5	2 216	6 159	8 866	12 965	21 086	32 599
1.0	3 135	8 710	12 538	18 335	29 819	46 102
1.5	3 839	10 668	15 356	22 456	36 521	56 463
2.0	4 433	12 318	17 731	25 930	42 171	65 198
3.0	5 429	15 086	21 717	31 758	51 649	79 851
4.0	6 269	17 420	25 076	36 671	59 639	92 204
5.0	7 009	19 476	28 036	40 990	66 678	10 088
6.0	7 678	21 335	30 712	44 913	73 042	11 927
7.0	8 293	23 045	33 173	48 511	78 895	12 975
8.0	8 866	24 636	35 463	51 861	84 342	13 397
9.0	9 404	26 130	37 614	55 006	89 458	13 307
10.0	9 912	27 544	39 649	57 982	94 297	14 788
11.0	10 396	28 888	41 584	60 812	98 900	15 904
12.0	10 858	30 172	43 433	63 516	10 298	15 703
13.0	11 302	31 405	45 207	66 110	10 515	16 224
14.0	11 728	32 590	46 913	68 605	11 574	17 499
16.0	12 538	34 840	50 152	73 342	-	-
18.0	13 299	36 954	53 194	77 791	-	-

**Table 5 – S V615 안전밸브 용량 - 고온수(kW, 100°C 이상)**

(EN ISO 4126 : 2004 에 따른 용량)

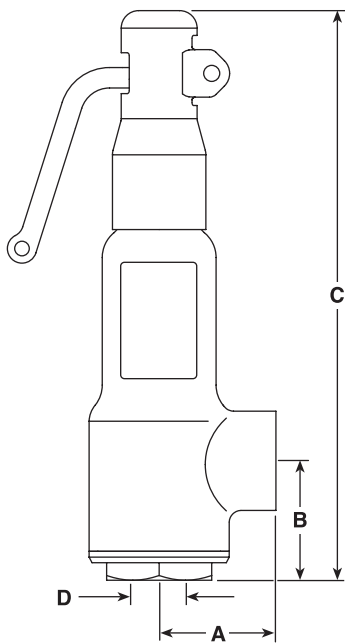
Derated coefficient of discharge (Kdr) = 0.52

구경 DN	15/20	20/32	25/40	32/50	40/65	50/80
면적 (mm <sup>2</sup> )	113	314	452	661	1 075	1 662
설정압력 (bar g)	kW					
0.5	29.96	83.26	119.86	175.27	285.06	440.71
1.0	40.60	112.81	162.39	237.47	386.21	597.09
1.5	51.23	142.36	204.92	299.66	487.36	753.47
2.0	61.86	171.96	247.45	361.86	588.51	909.86
3.0	83.13	230.99	332.51	486.24	790.81	1 222.62
4.0	104.39	290.08	417.57	610.63	993.11	1 535.38
5.0	125.66	349.17	502.63	735.02	1 195.42	1 848.15
6.0	146.92	408.26	587.69	859.41	1 397.72	2 160.91
7.0	168.19	467.36	672.75	983.80	1 600.12	2 473.67
8.0	189.45	526.45	757.81	1 108.18	1 802.32	2 786.43
9.0	210.72	585.54	842.88	1 232.57	2 004.62	3 099.20
10.0	231.98	644.63	927.94	1 356.96	2 206.92	3 411.96
11.0	253.25	703.72	1 013.00	1 481.35	2 409.22	3 724.72
12.0	274.51	762.81	1 098.06	1 605.74	2 611.52	4 037.49
13.0	295.78	821.90	1 183.12	1 730.12	2 813.82	4 350.25
14.0	317.04	880.99	1 268.18	1 854.51	3 016.12	4 663.01
16.0	359.58	999.17	1 438.30	2 103.29	-	-
18.0	402.11	1 117.36	1 608.42	2 352.06	-	-

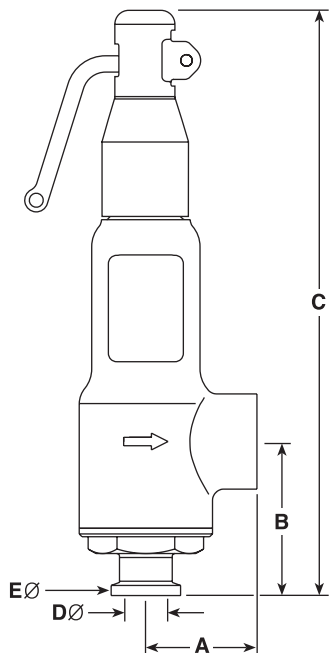
● 치수(mm) 및 무게(kg)

	배관연결방법			Flow					
	구경	입구측	출구측	A	B	C*	E∅	D∅	무게
나사식 BSPF×BSPF 또는 NPTF×NPTF	DN15	1/2"	3/4"	40	40	194	-	12	1.3
	DN20	3/4"	1 1/4"	55	44	229	-	20	2.4
	DN25	1"	1 1/2"	60	48	242	-	24	2.9
	DN32	1 1/4"	2"	70	58	279	-	29	4.2
	DN40	1 1/2"	2 1/2"	81	67	365	-	37	8.8
	DN50	2"	3"	96	80	420	-	46	13.0
클램프식	DN15	1"	3/4"	40	55	209	50.5	12	1.4
	DN20	1"	1 1/4"	55	60	245	50.5	20	2.6
	DN25	1"	1 1/2"	60	64	258	50.5	24	3.1

나사식



클램프식



● 설치방법

안전밸브는 스프링 하우징이 항상 밸브의 상방향 수직으로 놓이도록 설치되어야 한다.

밸브의 입구측 연결 부분은 가급적 짧고, 입구측 연결 면적은 밸브의 유로면적보다 작지 않아야 한다. 또한 안전밸브의 배출관도 가급적 짧아야 하며, 배출관 구경은 밸브의 출구측 내경보다 면적이 작지 않아야 하며 가능하면 약간 구배를 주는 것이 좋다. 스팀 및 압축공기용 안전밸브의 배출 라인은 수직으로 세워야 하며 배출 라인에서 응축수가 모이는 것을 방지하기 위해 작은 배출 드레인 구멍을 설치한다. 밸브 배출관을 적절히 지지함으로써 밸브의 연결부에 무리가 가지 않도록 한다.

● 밸브 선정 방법

모델 타입	SV615	SV615			
구성	A = 폐쇄형 보닛/이징 레버(easing lever) B = 폐쇄형 보닛/가스 타이트 캡	A			
시트 재질	S = 스텐레스강 N = Nitrile E = EPDM V = Viton	N			
마감	P = Electroless nickel plated(ELPN) Q = ELPN with stainless steel name-plate				
구경	DN15, DN20, DN25, DN32, DN40, DN50	DN15			
배관연결방법 (입구×출구)	BSPF×BSPF NPTF×NPTF Clamp×BSPF	BSPF × BSPF			
SV615	A	N		DN15	BSPF×BSPF

밸브 선정 예

1 off Spirax Sarco SV615AN safety valve having DN15 screwed BSPF x BSPF connections, set at 6 bar g.